



DST 20-CA

Română

DST 20-CA

Manual de utilizare original

Manual de utilizare original

Conținut

1	Date referitoare la manual de utilizare	2
1.1	Referitor la acest manual de utilizare	2
1.2	Explicitarea simbolurilor	3
1.2.1	Indicații de avertizare	3
1.2.2	Simboluri în manualul de utilizare	3
1.2.3	Simboluri în imagini	3
1.3	Simboluri în funcție de produs	4
1.3.1	Simboluri pe produs	4
1.4	Autocolant	4
1.5	Informații despre produs	4
1.6	Declarație de conformitate	5
2	Securitate	5
2.1	Instrucțiuni de ordin general privind securitatea și protecția muncii pentru sculele electrice	5
2.2	Instrucțiuni suplimentare de protecție a muncii la ferăstraiele pentru pereți	7
2.3	Asigurarea zonei periculoase	9
2.4	Securitatea în funcțiune	10
2.5	Securitatea la transport	11
3	Descriere	12
3.1	Vedere generală a produsului	12
3.2	Utilizarea conformă cu destinația	13
3.3	Posibilă folosire greșită	13
3.4	Setul de livrare DST 20-CA	13
3.5	Accesorii	14
4	Date tehnice	15
4.1	Date tehnice pentru capul de tăiere	15
4.2	Date tehnice pentru căruciorul de transport	16
4.3	Datele privind zgomotul conform EN 15027	17
4.4	Cerințe asupra rețelei de racord conform directivei privind compatibilitatea electromagnetică	17
5	Planificare	17
5.1	Sucesiunea tăieturilor cu ferăstrăul	17
5.2	Tăiere incompletă în profunzime, respectiv distanță rămasă	18
5.3	Intervalele de distanță dintre picioarele de șină	19
5.4	Poziția orificiilor de fixare	20
5.5	Alimentarea electrică	20
5.6	Utilizarea cablurilor prelungitoare	21
5.7	Racordul apei de răcire	21



6	Structura instalației cu ferăstrău	22
6.1	Atașarea elementelor de fixare pentru picioarele de șină	22
6.2	Fixarea picioarelor de șină	22
6.3	Montarea șinei pe picioarele de șină pentru tăiere normală	23
6.4	Montarea șinei pe picioarele de șină pentru tăiere oblică și reglarea unghiului de tăiere	24
6.5	Montarea șinei pe picioarele de șină pentru tăieri în trepte	26
6.6	Prelungirea șinelor	27
7	Echiparea instalației cu ferăstrău	27
7.1	Montarea capului de tăiere	27
7.2	Racordarea ferăstrăului la alimentarea electrică și cu apă	28
7.3	Reglarea suportului apărătorii pânzei	30
7.4	Montarea flanșei interioare și a pânzelor de ferăstrău	30
7.4.1	Montarea flanșei interioare (tăiere normală)	31
7.4.2	Montarea pânzei de ferăstrău (tăiere normală)	33
7.4.3	Montarea flanșei interioare (tăiere dreaptă)	34
7.4.4	Montarea pânzei de ferăstrău (tăiere dreaptă)	35
7.5	Montarea apărătorii pânzei	36
8	Lucrul cu ferăstrăul	36
8.1	Operații de control înainte de începerea lucrărilor de tăiere cu ferăstrăul	36
8.2	Directive și valori orientative	37
9	Demontarea instalației cu ferăstrău	38
9.1	Demontarea pânzei de ferăstrău (tăiere normală)	38
9.2	Demontarea flanșei interioare (tăiere normală, tăiere uscată)	38
9.3	Demontarea pânzei de ferăstrău și flanșei interioare (tăiere dreaptă)	38
9.4	Dezasamblarea instalației cu ferăstrău	38
9.5	Golirea prin suflare a circuitului de răcire	39
10	Îngrijirea și întreținerea	40
10.1	Corectarea poziției roților de ghidare	40
10.2	Inspekția	41
10.3	Întreținerea	41
11	Transportul și depozitarea	43
12	Asistență în caz de avarii	43
13	Dezafectarea și evacuarea ca deșeuri	45
14	Garanția producătorului	45

1 Date referitoare la manual de utilizare

1.1 Referitor la acest manual de utilizare

- Citiți complet acest manual de utilizare înainte de punerea în funcțiune. Aceasta este condiția necesară pentru un lucru în siguranță și pentru o manevrare fără defecțiuni.
- Aveți în vedere indicațiile de securitate și de avertizare din acest manual de utilizare și de pe produs.



- Păstrați întotdeauna manualul de utilizare în preajma produsului și transmiteți produsul altor persoane numai împreună cu acest manual de utilizare.

1.2 Explicarea simbolurilor

1.2.1 Indicații de avertizare

Indicațiile de avertizare avertizează împotriva pericolelor care apar în lucrul cu produsul. Sunt utilizate următoarele cuvinte-semnal:

PERICOL

PERICOL !

- ▶ Pentru un pericol iminent și direct, care duce la vătămări corporale sau la accidente mortale.

ATENȚIONARE

ATENȚIONARE !

- ▶ Pentru un pericol iminent și posibil, care poate duce la vătămări corporale sau la accidente mortale.





AVERTISMENT

AVERTISMENT !

- ▶ Pentru o situație potențial periculoasă, care poate duce la vătămări corporale sau pagube materiale.


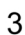


1.2.2 Simboluri în manualul de utilizare

În acest manual de utilizare sunt utilizate următoarele simboluri:

	Respectați manualul de utilizare
	Indicații de folosire și alte informații utile
	Lucrul cu materiale reutilizabile
	Nu aruncați aparatele electrice și acumulatorii în containerele de gunoi menajer

1.2.3 Simboluri în imagini

Următoarele simboluri sunt utilizate în imagini:

	Acest numere fac trimitere la figura respectivă de la începutul acestui manual de utilizare.
	Numerotarea din imagini atrage atenția asupra etapelor de lucru importante sau asupra componentelor importante pentru etapele de lucru. Aceste etape de lucru sau componente sunt evidențiate în text cu numărul corespunzător, de ex. (3) .
	Numerele pozițiilor sunt utilizate în figura Vedere generală și fac trimitere la numerele din legendă în paragraful Vedere generală a produsului .
	Acest semn are rolul de a stimula o atenție deosebită din partea dumneavoastră în lucrul cu produsul.



1.3 Simboluri în funcție de produs

1.3.1 Simboluri pe produs

În funcție de țară, pe produs sunt utilizate următoarele simboluri:

n_0	Turația nominală de mers în gol
/min	rotații pe minut
\varnothing	Diametru
	Sensul de rotație al pânzei de ferăstrău (săgeata de pe suportul apărătorii pânzei)
	Protejat la stropirea cu apă
	Atenționare - vătămări prin tăiere
	Transportul cu macaraua este interzis
	Curățarea cu înaltă presiune interzisă
	Folosiți apărătoare pentru ochi
	Folosiți căști antifonice
	Folosiți mănuși de protecție
	Folosiți încălțăminte de protecție
	Punct de suspendare prevăzut pentru transportul cu macaraua

1.4 Autocolant

Autocolant pe produs

	La căruciorul de transport Lucrul cu căruciorul de transport
	La capul de tăiere Respectarea presiunii maxime a apei și măsuri în cazul pericolului de îngheț
	La capul de tăiere Produsul este echipat cu funcția Cut Assist

1.5 Informații despre produs

Produsele sunt destinate utilizatorilor profesioniști, iar operarea cu acestea, întreținerea și repararea lor sunt activități permise numai personalului autorizat și instruit. Acest personal trebuie să fie instruit în mod special cu privire la potențialele pericole. Produsul și mijloacele sale auxiliare pot genera pericole dacă sunt utilizate necorespunzător sau folosite inadecvat destinației de către personal neinstruit.

Indicativul de model și numărul de serie sunt indicate pe plăcuța de identificare.



- ▶ Transcrieți numărul de serie în tabelul următor. Datele despre produs vă sunt necesare în cazul solicitărilor de informații la reprezentanța noastră sau la centrul de service.

Date despre produs

Ferăstrău electric pentru pereți	DST 20-CA
Generația	02
Număr de serie	

1.6 Declarație de conformitate

Producătorul declară pe proprie răspundere că produsul descris aici corespunde legislației și normelor în vigoare. O imagine a declarației de conformitate găsiți la finalul acestei documentații.

Documentațiile tehnice sunt stocate aici:

Hilti Entwicklungsgesellschaft mbH | Zulassung Geräte | Hiltistraße 6 | 86916 Kaufering, DE

2 Securitate

2.1 Instrucțiuni de ordin general privind securitatea și protecția muncii pentru sculele electrice

⚠ ATENȚIONARE Consultați toate instrucțiunile de protecție a muncii, instrucțiunile de lucru, imaginile și datele tehnice cu care este prevăzută această sculă electrică. Neglijențele în respectarea următoarelor instrucțiuni pot provoca electrocutări, incendii și/ sau accidente grave.

Păstrați toate instrucțiunile de protecție a muncii și instrucțiunile de lucru pentru consultare în viitor.

Termenul de „sculă electrică“ folosit în instrucțiunile de protecție a muncii se referă la sculele cu alimentare de la rețea (cu cablu de rețea) la sculele electrice cu alimentare de la acumulatori (fără cablu de rețea).

Securitatea în locul de muncă

- ▶ **Mențineți curățenia și un iluminat bun în zona de lucru.** Dezordinea sau iluminatul insuficient în zona de lucru pot constitui surse de accidente.
- ▶ **Nu lucrați cu scula electrică în medii cu pericol de explozie, în care sunt prezente lichide, gaze sau pulberi inflamabile.** Sculele electrice generează scântei care pot aprinde pulberile sau vaporii.
- ▶ **Nu permiteți accesul copiilor și al altor persoane în zona de lucru pe parcursul utilizării sculei electrice.** În cazul distragerii atenției, puteți pierde controlul asupra aparatului.

Securitatea electrică

- ▶ **Fișa de racord a sculei electrice trebuie să se potrivească cu priza de alimentare. Orice gen de modificare a fișei este interzis. Nu folosiți niciun tip de fișe adaptoare împreună cu scule electrice cu pământare de protecție.** Fișele nemodificate și prizele adecvate diminuează riscul de electrocutare.
- ▶ **Evitați contactul corpului cu suprafețele legate la pământ, cum ar fi țevile, sistemele de încălzire, plitele și frigidererele.** Există un risc major de electrocutare atunci când corpul se află în contact cu obiecte legate la pământ.
- ▶ **Feriți sculele electrice de influența ploii și umidității.** Pătrunderea apei în scula electrică crește riscul de electrocutare.
- ▶ **Nu utilizați cablul de legătură în scopuri pentru care nu este destinat, de exemplu pentru a transporta scula electrică, a suspenda scula electrică sau pentru a**



trage fișa din priza de alimentare. Feriți cablul de legătură de influențele căldurii, uleiului, muchiilor ascuțite sau componentelor aflate în mișcare. Cablurile de legătură deteriorate sau înfășurate majorează riscul de electrocutare.

- ▶ **Dacă lucrați cu o sculă electrică în aer liber, utilizați numai cabluri prelungitoare care sunt adecvate și pentru folosirea în exterior.** Folosirea cablurilor prelungitoare adecvate lucrului în aer liber diminuează riscul de electrocutare.
- ▶ **Dacă punerea în exploatare a sculei electrice într-un mediu cu umiditate nu se poate evita, utilizați un întrerupător automat de protecție diferențial.** Utilizarea unui întrerupător automat de protecție diferențial diminuează riscul de electrocutare.

Securitatea persoanelor

- ▶ **Procedați cu atenție, concentrați-vă la ceea ce faceți și lucrați în mod rațional atunci când manevrați o sculă electrică. Nu folosiți nicio sculă electrică dacă sunteți obosit sau dacă vă aflați sub influența drogurilor, alcoolului sau medicamentelor.** Un moment de neatenție în folosirea sculei electrice poate duce la accidente serioase.
- ▶ **Purtați echipament personal de protecție și, întotdeauna, ochelari de protecție.** Folosirea echipamentelor personale de protecție, ca de ex. masca anti-praf, încălțăminte antiderapantă, cască de protecție sau căștile antifonice, în funcție de tipul sculei electrice și de natura aplicației de lucru, duce la diminuarea riscului de accidentare.
- ▶ **Împiedicați pornirea involuntară a aparatului. Asigurați-vă că scula electrică este deconectată, înainte de a o racorda la alimentarea electrică și/ sau la acumulator, de a o lua din locul de lucru sau de a o transporta.** Situațiile în care transportați scula electrică ținând degetul pe întrerupător sau racordați aparatul în stare pornită la alimentarea electrică pot duce la accidente.
- ▶ **Înainte de a porni scula electrică, îndepărtați uneltele de reglaj sau cheile fixe.** Un accesoriu de lucru sau o cheie fixă, aflate într-o componentă rotativă a aparatului, pot provoca vătămări corporale.
- ▶ **Evitați o poziție anormală a corpului. Asigurați-vă o poziție stabilă și păstrați-vă întotdeauna echilibrul.** În acest fel, veți putea controla mai bine scula electrică în situații neașteptate.
- ▶ **Purtați îmbrăcăminte de lucru adecvată. Nu purtați haine largi sau bijuterii. Țineți părul, îmbrăcăminte și mănușile departe de componentele aflate în mișcare.** Îmbrăcăminte largă, bijuteriile sau părul lung pot fi prinse de piesele aflate în mișcare.
- ▶ **Dacă există posibilitatea montării unor accesorii de aspirare și captare a prafului, asigurați-vă că acestea sunt racordate și folosite corect.** Utilizarea unui sistem de aspirare a prafului poate diminua pericolul provocat de praf.
- ▶ **Nu vă bazați pe măsuri de securitate greșite și nu vă dispensați de reglementările de securitate pentru sculele electrice, chiar dacă sunteți familiarizat cu scula electrică după multiple folosiri ale acesteia.** Lucrul neatent poate duce în fracțiuni de secundă la accidente grave.

Utilizarea și manevrarea sculei electrice

- ▶ **Nu suprasolicitați aparatul. Folosiți scula electrică special destinată lucrării dumneavoastră.** Cu scula electrică adecvată, lucrați mai bine și mai sigur în domeniul de putere specificat.
- ▶ **Nu folosiți nicio sculă electrică având întrerupătorul defect.** O sculă electrică ce nu mai permite pornirea sau oprirea sa este periculoasă și trebuie reparată.
- ▶ **Scoateți fișa din priză și/ sau înlăturați acumulatorul dacă este detașabil, înainte de executarea unor reglaje la aparat, înlocuirea accesoriilor sau depozitarea**



aparaturului. Această măsură de precauție reduce riscul unei porniri involuntare a sculei electrice.

- ▶ **Păstrați sculele electrice în locuri inaccesibile copiilor, atunci când nu le utilizați. Nu permiteți folosirea aparatului de către persoane care nu sunt familiarizate cu acesta sau care nu au citit instrucțiunile de față.** Sculele electrice sunt periculoase atunci când sunt folosite de persoane fără experiență.
- ▶ **Îngrijiți sculele electrice și accesoriile cu multă atenție. Controlați funcționarea impecabilă a componentelor mobile și verificați dacă acestea nu se blochează, dacă există piese sparte sau care prezintă deteriorări de natură să influențeze negativ funcționarea sculei electrice. Dispuneți repararea pieselor deteriorate înainte de punerea în exploatare a aparatului.** Multe accidente se produc din cauza întreținerii defectuoase a sculelor electrice.
- ▶ **Păstrați accesoriile așchietoare bine ascuțite și curate.** Accesoriile așchietoare întreținute atent, cu muchii așchietoare bine ascuțite se blochează mai greu și pot fi conduse mai ușor.
- ▶ **Utilizați scula electrică, accesoriile, dispozitivele de lucru etc. corespunzător acestor instrucțiuni. țineți seama de condițiile de lucru și de activitatea care urmează a fi desfășurată.** Folosirea unor scule electrice destinate altor aplicații de lucru decât cele prevăzute poate conduce la situații periculoase.
- ▶ **Mențineți mânerul și suprafețele mânerelor în stare uscată, curată, fără ulei și unsoare.** Mânerul și suprafețele mânerelor nu permit utilizarea și controlul sculei electrice în siguranță în situații neprevăzute, dacă sunt alunecoase.

Service

- ▶ **Încredințați repararea sculei electrice a dumneavoastră numai personalului calificat de specialitate și numai în condițiile folosirii pieselor de schimb originale.** În acest fel, este garantată menținerea siguranței de exploatare a sculei electrice.

2.2 Instrucțiuni suplimentare de protecție a muncii la ferăstraiele pentru pereți

- ▶ **Utilizați scula electrică ținând-o de suprafețele izolate ale mânerelor, dacă executați lucrările în care accesoriul așchietor poate întâlni conductori electrice ascunși sau propriul cablu de rețea.** Contactul unui accesoriu așchietor cu un conductor parcurs de curent poate pune sub tensiune și piesele metalice ale sculei electrice și poate duce la electrocutări.
- ▶ **În operațiile de tăiere cu ferăstraie cu diamant, purtați întotdeauna căști antifonice.** Efectele zgomotului pot conduce la pierderea auzului.
- ▶ **La penetrarea piesei cu ferăstrăul, aveți în vedere protecția persoanelor și a zonei de lucru de pe cealaltă parte.** Pânza de ferăstrău diamantată poate ieși prin piesa care se prelucrează.
- ▶ **Nu lăsați niciodată în funcțiune ferăstrăul pentru pereți nesupravegheat.** Astfel, se diminuează riscul unui blocaj al pânzei de ferăstrău diamantate, care ar putea duce la pierderea controlului sau la deteriorarea ferăstrăului pentru pereți.
- ▶ **Asigurați-vă că metoda de fixare a sistemului de ghidare pe șine la piesa care se prelucrează are capacitatea de a susține ferăstrăul pentru pereți pe parcursul folosirii.** Dacă metoda de fixare este greșită sau materialul de bază este prea slab sau poros, ancorele pot fi extrase, ceea ce duce la desprinderea ghidajului șinelor de pe piesa care se prelucrează.
- ▶ **Dacă pânza de ferăstrău diamantată se blochează, nu mai exercitați avans și deconectați accesoriul de lucru. Verificați motivul înțepenirii și înlăturați cauza înțepenirii pânzelor de ferăstrău diamantate.** Continuarea exploatării cu o pânză



de ferăstrău diamantată blocată poate duce la pierderea controlului sau la prejudicii asupra ferăstrăului pentru pereți.

- ▶ Înainte de punerea în funcțiune, asigurați-vă că tensiunea rețelei, frecvența rețelei și siguranța electrică generală corespund datelor de pe plăcuța de identificare.
- ▶ Controlați regulat cablurile de legătură ale sculei electrice și adresați-vă unui specialist electrician autorizat în cazul deteriorării acestora.
- ▶ Controlați regulat cablurile prelungitoare și înlocuiți-le dacă s-au deteriorat.
- ▶ Dacă în timpul lucrului conductorul de alimentare electrică al ferăstrăului este deteriorat, nu atingeți nici conductorul de alimentare nici ferăstrăul. Deconectați ferăstrăul pentru pereți de la comutatorul de pornire/ oprire sau acționați butonul **Oprire de urgență** și scoateți fișa de rețea din priză.
- ▶ Utilizați numai cabluri prelungitoare avizate pentru domeniul aplicației de lucru, cu secțiune suficientă a conductorilor.
- ▶ Nu lucrați cu cabluri prelungitoare înfășurate, deoarece, în caz contrar, sunt posibile pierdere de randament și supraîncălzire.
- ▶ Decuplați alimentarea electrică înaintea lucrărilor de curățare și de întreținere sau în cazul întreruperii lucrărilor.
- ▶ Lucrările de găurire și de tăiere cu ferăstrăul în clădiri și alte structuri pot influența valorile de statică, în special la secționarea armăturilor metalice și/sau elementelor portante. Încredințați întotdeauna lucrările de găurire și de tăiere cu ferăstrăul întotdeauna spre aprobarea conducerii șantierului.
- ▶ Asigurați o ventilație suficientă a locului de muncă. Aerisirea insuficientă a locului de muncă poate produce pericole asupra sănătății, din cauza poluării cu praf.
- ▶ Prin rezemare, asigurați condițiile pentru imobilizarea componentei tăiate liber. Blocurile care alunecă sau cad în afară pot cauza vătămări grave și/ sau prejudicii materiale.
- ▶ Prin rezeme adecvate, asigurați condițiile ca, pe parcursul lucrărilor de tăiere, precum și după demontarea componentei tăiate liber, stabilitatea structurii rezultate să rămână asigurată.
- ▶ Împreună cu conducerea șantierului, asigurați condițiile ca în zona de tăiere să nu existe conducte de gaz, apă, conductori electrici sau alte tipuri de conducte și conductori. Aceste conducte reprezintă surse serioase de pericol, dacă ele sunt deteriorate în cursul lucrărilor. Piesele metalice aflate în contact exterior cu aparatul se pot afla sub tensiune în cazul în care, spre exemplu, ați deteriorat un conductor electric.
- ▶ Evitați contactul pielii cu nămolul rezultat e la găurire și tăiere. În cazul unui contact cu ochii, clătiți imediat cu apă curată și adresați-vă medicului, dacă este cazul.
- ▶ Praful format în lucrările de șlefuire, șmirgheluire, tăiere și găurire poate conține substanțe chimice periculoase. Câteva exemple sunt: Plumb sau vopsele pe bază de plumb; Cărămidă, beton și alte produse de zidărie, piatră naturală și alte produse care conțin siliciu; Anumite tipuri de lemn, cum sunt stejarul, fagul și lemnul tratat chimic; Azbest sau materiale care conțin azbest. Determinați expunerea operatorului și persoanelor din preajmă prin clasa de pericolozitate a materialelor la care se lucrează. Întreprindeți măsurile necesare pentru a menține valorile de expunerea la un nivel sigur, ca de ex. utilizarea unui sistem de colectare a prafului sau purtarea unei măști de protecție respiratorie adecvate. Din măsurile generale pentru diminuarea expunerii fac parte:
 - ▶ Lucrul într-un spațiu bine aerisit,
 - ▶ Evitarea contactului îndelungat cu praful,
 - ▶ Devierea prafului din zona feței și corpului,
 - ▶ Purtarea îmbrăcăminții de protecție și spălarea zonelor expuse cu apă și săpun.



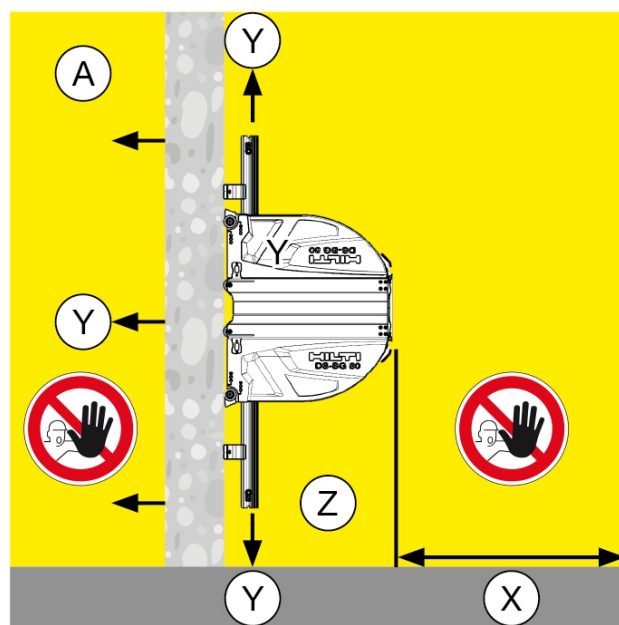
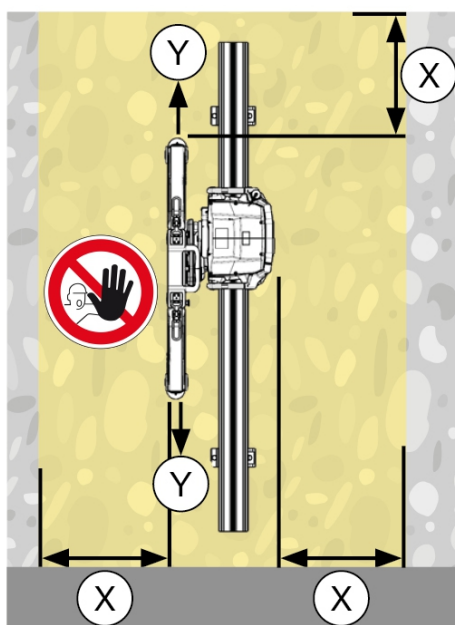
- ▶ În cazul lucrărilor care produc praf, utilizați pe cât posibil un sistem adecvat de aspirare a prafului. Praful de beton/zidărie/piatră care conține cuarț și mineralele, precum și metalul pot fi nocive pentru sănătate. Atingerea sau inhalarea pulberii poate provoca reacții alergice și/ sau afecțiuni ale căilor respiratorii ale utilizatorului sau ale persoanelor aflate în apropiere.
- ▶ Duceți întotdeauna cablul și furtunurile orizontal, la distanță de aparat. Astfel evitați pericolul de cădere în timpul lucrului.
- ▶ Țineți cablurile și furtunurile la distanță de piesele în rotație.
- ▶ Asigurați-vă că apa de răcire utilizată se scurge controlat sau este aspirată. Apa care se scurge necontrolat sau este stropită în jur poate produce prejudicii sau accidente. Luați în considerare că apa se poate scurge și prin cavități invizibile, situate în interior.
- ▶ Nu lucrați pe scară.

2.3 Asigurarea zonei periculoase

ATENȚIONARE

Pericol provocat de piesele căzute, aruncate sau mobile! Piesele căzute sau aruncate prin centrifugare pot provoca accidentări grave.

- ▶ Asigurați condițiile ca delimitatoarele de acces și atenționările necesare pentru terți să fie amplasate.
- ▶ Asigurați-vă că, pe parcursul lucrărilor, nimeni nu se află sub zona de lucru.



Vizualizare: tăiere verticală la perete

X Păstrați o distanță de siguranță de cel puțin 1,5 m față de toate piesele aflate în mișcare.

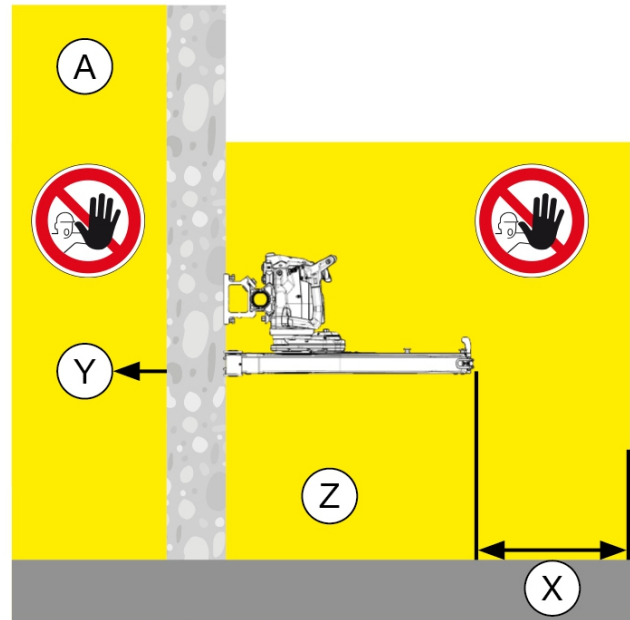
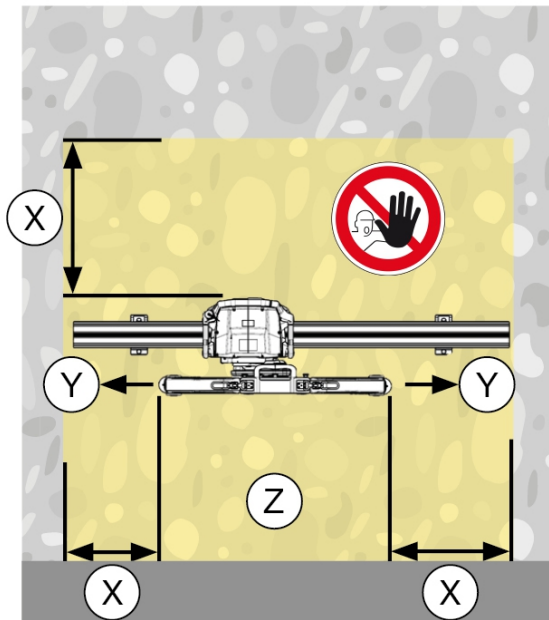
Y Nu stați niciodată în linie cu pânza de ferăstrău aflată în rotație.

Z Nu stați niciodată sub zona de lucru

A Nu stați niciodată pe partea posterioară a zonei de lucru.

Asigurați zona de lucru. Asigurați-vă că nici persoane, nici accesorii nu pot fi puse în pericol, respectiv deteriorate de piesele căzute, aruncate sau aflate în mișcare.





Vizualizare: tăiere orizontală la perete

X Păstrați o distanță de siguranță de cel puțin 1,5 m față de toate piesele aflate în mișcare.

Y Nu stați niciodată în linie cu pânza de ferăstrău aflată în rotație.
Z Nu stați niciodată sub zona de lucru
A Nu stați niciodată pe partea posterioară a zonei de lucru.

Asigurați și zona de tăiere de pe partea posterioară, care nu este vizibilă direct.
Nu staționați niciodată sub aparat.

2.4 Securitatea în funcțiune

- ▶ Înainte de fiecare punere în funcțiune a ferăstrăului pentru pereți verificați dacă la flanșa și pânza de ferăstrău prezintă deteriorări și degresați locașul pânzei.
- ▶ Lucrați numai dacă picioarele de șină sunt fixate în siguranță și stabil pe un substrat masiv și instalarea sistemului cu ferăstrău pentru pereți a fost executată corespunzător.
- ▶ Pentru fixarea picioarelor de șină, precum și pentru asigurarea componentelor, utilizați numai material de fixare adecvat și dimensionat suficient.
- ▶ Nu stați niciodată, fără excepție, în planul de tăiere al pânzei de ferăstrău aflate în rotație.
- ▶ Folosiți întotdeauna o apărătoare a pânzei potrivită aplicației dumneavoastră de lucru: apărătoare standard a pânzei pentru tăieri normale și apărătoare dreaptă a pânzei pentru tăieri drepte.
- ▶ Executați operațiunile la tăierile pe colț cu apărătoarea pânzei parțial deschisă, pornind de pe partea închisă cu apărătoarea pânzei de ferăstrău, respectiv protejată cu aceasta. După caz, se vor întreprinde măsuri suplimentare de către operator.
- ▶ Înainte de a intra în zona periculoasă, deconectați ferăstrăul pentru pereți de la comutatorul de pornire/ oprire sau acționați butonul **Oprire de urgență**. Accesul persoanelor în zona periculoasă este permis numai când acționarea pânzei este deconectată și pânza de ferăstrău în stare de repaus.
- ▶ La tăierea cu ferăstrăul, respectați parametrii admisibili de acționare, precum și valorile orientative recomandate pentru turația pânzei de ferăstrău, adâncimea de tăiere și viteza de avans.
- ▶ Utilizați numai pânze de ferăstrău care îndeplinesc cerințele conform EN 13236. Aveți în vedere informațiile referitoare la orificiul de preluare și grosimea maximă a discului-



suport din capitolul **Date tehnice**. Montați pânzele de ferăstrău corespunzător sensului de rulaj al aparatului. **Utilizarea unor pânze de ferăstrău în afara domeniului de diametre specificat tehnic este interzisă!**

- ▶ Nu apucați pânza de ferăstrău fără mănuși de lucru. Pânza de ferăstrău este ascuțită și poate deveni fierbinte.
- ▶ Procedați în permanență cu atenție în cursul lucrărilor. Țineți sub observație procesul de tăiere cu ferăstrăul, răcirea cu apă, precum și zona adiacentă locului de muncă. Nu lucrați cu aparatul dacă nu sunteți concentrat.
- ▶ În cursul lucrărilor peste nivelul capului, staționarea persoanelor sub ferăstrău este strict interzisă. Aveți în vedere să nu pătrundă nimeni în zona periculoasă, nici în cazul lucrărilor peste nivelul capului.

2.5 Securitatea la transport

- ▶ Transportați numai șine până la o lungime maximă de 1,5 m pe căruciorul de transport. Din cauza centrului de greutate ridicat al șinelor de o lungime mai mare de 1,5 m există un pericol de răsturnare major al căruciorului de transport.
- ▶ Utilizați căruciorul de transport numai pentru transportul sistemului de tăiere cu ferăstrăul și al accesoriului definit. Utilizarea căruciorului de transport în alte scopuri nu este permisă.
- ▶ Înainte de transport, asigurați-vă că toate piesele detașabile sunt fixate în siguranță, respectiv blocate pe căruciorul de transport.
- ▶ Evitați ridicarea și transportul de sarcini grele. Folosiți posibilități adecvate de ridicare și transport și distribuiți sarcinile grele pe mai multe persoane, după caz.
- ▶ Folosiți mânerele prevăzute pentru transport. Mențineți mânerele în stare uscată, curată, fără ulei și unsoare.
- ▶ Aveți în vedere posibilitatea de răsturnare a căruciorului de transport. Amplasați căruciorul de transport numai pe un substrat plan și ferm.
- ▶ Asigurați la transport sistemul de tăiere cu ferăstrăul și piesele sale împotriva alunecării și căderii involuntare.
- ▶ Aveți în vedere că transportul cu macaraua al căruciorului de transport este permis numai cu dispozitive de ridicare avizate, poziționate în locurile prevăzute.
- ▶ Nu staționați niciodată sub sarcini suspendate.



3 Descriere

3.1 Vedere generală a produsului



- | | | | |
|---|---|---|---|
| ① | Capul de tăiere | ⑦ | șina de ghidare cu opritor de capăt |
| ② | Telecomanda | ⑧ | Ladă cu accesorii |
| ③ | Cărucior de transport | ⑨ | Trusă de scule |
| ④ | Inele de suspendare pentru transportul cu macarua | ⑩ | Flanșa interioară (pânză de ferăstrău: tăiere normală) |
| ⑤ | Apărătoarea pânzei - partea centrală | ⑪ | Flanșa exterioară (pânză de ferăstrău: tăiere normală și tăiere uscată) |
| ⑥ | Apărătoarea pânzei - părțile laterale | ⑫ | Flanșa interioară (pânză de ferăstrău: tăiere dreaptă) |



3.2 Utilizarea conformă cu destinația

Produsul descris este un ferăstrău pentru pereți răcit cu apă, acționat electric, cu telecomandă radio. El este destinat debitării de beton ușor armat până la foarte armat, precum și structurilor din piatră, respectiv zidărie cu pânze de ferăstrău diamantate în domeniul de diametre de la 600 mm până la 1600 mm.

Diametrul maxim de start al pânzei este de 800 mm.

Pânzele de ferăstrău diamantate cu un diametru de până la 1200 mm trebuie să fie avizate pentru o viteză de tăiere de cel puțin 63 m/s, iar la un diametru începând cu 1200 mm trebuie să fie avizate pentru o viteză de tăiere de cel puțin 80 m/s.

Pentru captarea prafului, răcirea accesoriului de lucru și a motorului se utilizează apă din rețea.

Utilizarea produsului este permisă numai cu valorile indicate pe plăcuța de identificare, respectiv în acest manual de utilizare pentru tensiunea rețelei, intensitatea curentului, frecvența rețelei, asigurarea rețelei și presiunea apei.

Înainte de executarea lucrărilor, luați legătura cu consilierul dumneavoastră de vânzări **Hilti**.



Pe lângă acest manual de utilizare, aveți în vedere și manualul de utilizare al telecomenzii.

3.3 Posibilă folosire greșită

- Nu utilizați pânze de ferăstrău cu un diametru mai mare de 1600 mm.
- Lucrați în domeniul de turație corect.
- Nu utilizați ferăstrăul pentru tăierea materialelor la a căror prelucrare se pot produce pulberi și vapori nocivi pentru sănătate și/ sau inflamabili.
- Lucrați numai cu șinele de ghidare care au fost racordate prin conectorul pentru șine prevăzut.

3.4 Setul de livrare DST 20-CA



Alte produse din sistem, avizate pentru produsul dumneavoastră, găsiți la centrul dumneavoastră **Hilti Store** sau la: www.hilti.group

1x	Capul de tăiere	1x	Manual de utilizare pentru capul de tăiere
1x	Telecomanda	1x	Manual de utilizare pentru telecomandă
1x	Set de scule	1x	Cărucior de transport
1x	Con dublu	1x	Ladă de transport
4x	Picioare de șină	1x	Apărătoarea pânzei DS-BG80 (până la Ø 900 mm / 34 in)
3x	Bolț excentric	1x	Mâner de transport pentru pânza de ferăstrău cu flanșă
1x	Flanșă interioară pentru tăieri normale	1x 6x	Flanșă interioară (tăieri drepte) șuruburi de fixare
1x	Flanșă de strângere pentru flanșă interioară (tăieri normale și tăieri uscate)	•/•	



3.5 Accesorii

Accesoriu pentru sistemul de șine

Număr de articol	Prescurtare	Descriere
284808	DS-R100-L șină de ghidare	Ghidajul capului de tăiere pe lungime 100 cm
284809	DS-R200-L șină de ghidare	Ghidajul capului de tăiere pe lungime 200 cm
284810	DS-R230-L șină de ghidare	Ghidajul capului de tăiere pe lungime 230 cm
371703	DS-ES-L Opritor de capăt	Opritor de siguranță pentru capul de tăiere
207137	DS-RF Piesă de strângere	Sistem de fixare pe șine
284814	DS-RF-L Piciorul șinei	Sistem de fixare pe șine
284816	DS-RFP-L Piciorul șinei	Sistemul de fixare pe șine pentru tăieri oblice și în trepte
232241	D-CO-ML Con dublu	Conector pentru șine
232244	D-EP-ML Bolț excentric	Conector pentru șine

Accesoriu pentru apărătoria pânzei de tăiere normală

Număr de articol	Prescurtare	Descriere
238000	DS-BG65 Apărătoria pânzei de ferăstrău	Capac de protecție pânză de ferăstrău până la Ø ≤ 650 mm
2051935	DST-BG80 Apărătoria pânză de ferăstrău mică	Capac de protecție pânză de ferăstrău până la Ø 600 mm ... 800 mm
238002	DS-BG80 Partea centrală	Capac de protecție pânză de ferăstrău până la Ø 600 mm ... 900 mm
238003	DS-BG80 Parte laterală, set	Capac de protecție pânză de ferăstrău până la Ø 600 mm ... 900 mm
238004	DS-BG120 Partea centrală	Capac de protecție pânză de ferăstrău până la Ø 1.000 mm ... 1.200 mm
238005	DS-BG120 Parte laterală, set	Capac de protecție pânză de ferăstrău până la Ø 1.000 mm ... 1.200 mm
2064904	DST-BG160 Apărătoria pânzei de ferăstrău	Capac de protecție pânză de ferăstrău până la Ø 1.500 mm ... 1.600 mm



Accesoriu pentru apărătoarea pânzei de tăiere dreaptă

Număr de articol	Prescurtare	Descriere
2135201	DS-BGFT 80 Partea centrală	Capac de protecție pânda de ferăstrău pentru tăiere dreaptă, Ø 600 mm ... 900 mm
2135202	DS-BGFT 80 Parte laterală, set	Capac de protecție pânda de ferăstrău pentru tăiere dreaptă, Ø 600 mm ... 900 mm
2135203	DS-BGFT 120 Partea centrală	Capac de protecție pânda de ferăstrău pentru tăiere dreaptă, Ø 1.000 mm ... 1.200 mm
2135204	DS-BGFT 120 Parte laterală, set	Capac de protecție pânda de ferăstrău pentru tăiere dreaptă, Ø 1.000 mm ... 1.200 mm
2135204	DS-BGFT 160 Apărătoarea pânzei	Capac de protecție pânda de ferăstrău pentru tăiere dreaptă, Ø 1.500 mm ... 1.600 mm
2135206	DS-BGFT 160, partea laterală	Capac de protecție pânda de ferăstrău pentru tăiere dreaptă, Ø 1.500 mm ... 1.600 mm

Accesorii pentru flanșe

Număr de articol	Prescurtare	Descriere
2330128	Flanșă interioară DST-CF 60 kt-45	Flanșă interioară pentru tăieri normale
2017811	Flanșă de strângere DST-CF 60 6kt	Flanșă exterioară pentru flanșă interioară DST-CF 60 kt-45 și flanșă pentru tăiere uscată
221343	Șurub hexagonal M12 × 25	Șurub de prindere pentru flanșa de strângere DST-CF 60 6kt
2328063	Flanșă interioară DST-FCF 60-110	Flanșa de tăiere dreaptă
2349028	Șurub cu cap înecat (gaură interioară hexagonală) M10×16 (set din 6 bucăți)	Șurub de fixare pentru pânda de ferăstrău la flanșa de tăiere dreaptă

Accesoriu racord electric

Număr de articol	Prescurtare	Descriere
2180136	DST-ESC 20 Cablu de putere 3x400V	Cablu electric de racord DST 20-CA

4 Date tehnice

4.1 Date tehnice pentru capul de tăiere

Valori nominale garantate la o temperatură ambiantă de max. 18 °C și într-un loc de utilizare la o altitudine de max. 2000 m peste nivelul mării.



Turația nominală	400 rot/min ... 940 rot/min
Tensiune nominală	380 V ... 400 V La tensiunea rețelei < 370 V puterea este redusă.
Frecvența rețelei	50 Hz ... 60 Hz
Racordul la rețea	3~ + PE
Curentul nominal	29,9 A
Asigurare rețea (în funcție de reglarea prin telecomandă)	<ul style="list-style-type: none"> • 16 A • 25 A • 32 A
Puterea necesară a generatorului	≥ 20 kVA (16 A) ≥ 32 kVA (25 A) ≥ 40 kVA (32 A)
Reactanță longitudinală subtranzitorie X"d a generatorului	≤ 10 %
Curent de scurgere	≤ 10 mA
Diametru admisibil al pânzei de ferăstrău	600 mm ... 1.600 mm
Diametru maxim de start al pânzei	800 mm
Adâncimea maximă de tăiere	73 cm
Greutate conform EPTA-Procedure 01	33,8 kg
Temperatura de depozitare	-25 °C ... 63 °C
Temperatura de utilizare, temperatura ambiantă	-15 °C ... 45 °C În cazul temperaturilor sub punctul de îngheț, preîncălziți lent aparatul înainte de punerea în exploatare și goliți prin suflare circuitul de răcire după folosire (pompa este inclusă în pachetul de livrare). Exploatarea cu apă preîncălzită.
Debitul apei de răcire	> 2 l/min
Temperatura apei de răcire	4 °C ... 25 °C
Presiunea apei de răcire	2 bar ... 6 bar
Clasa de protecție conform IEC 60529	IP 65
Puterea de emisie maximă iradiată (P_{EIRP})	17,6 dBm
Bandă de frecvență	2,4 GHz ... 2,4835 GHz

4.2 Date tehnice pentru căruciorul de transport

Sarcină maximă	180 kg
Dimensiuni (L × l × H)	110 cm × 69 cm × 118 cm
Greutate, încărcat	100 kg
Presiunea în anvelope	2,1 bar



4.3 Datele privind zgomotul conform EN 15027

i Cu pânzele de ferăstrău antizgomot, nivelul presiunii acustice poate fi redus cu aprox. 10 dB(A).

Nivelul puterii acustice (L_{WA}) (EN ISO 3744)	118 dB(A)
Insecuritatea pentru nivelul puterii acustice (K_{WA}) (EN 15027)	2,5 dB(A)
Nivelul presiunii acustice emise (L_{pA}) (EN ISO 11201)	98 dB(A)
Insecuritatea pentru nivelul presiunii acustice (K_{pA}) (EN 15027)	4 dB(A)

4.4 Cerințe asupra rețelei de racord conform directivei privind compatibilitatea electromagnetică

Acest produs este conform cu IEC 61000-3-12, cu condiția ca puterea de scurtcircuit S_{SC} la punctul de conexiune dintre instalația clientului și rețeaua publică să fie mai mare sau egală cu 350 MVA.

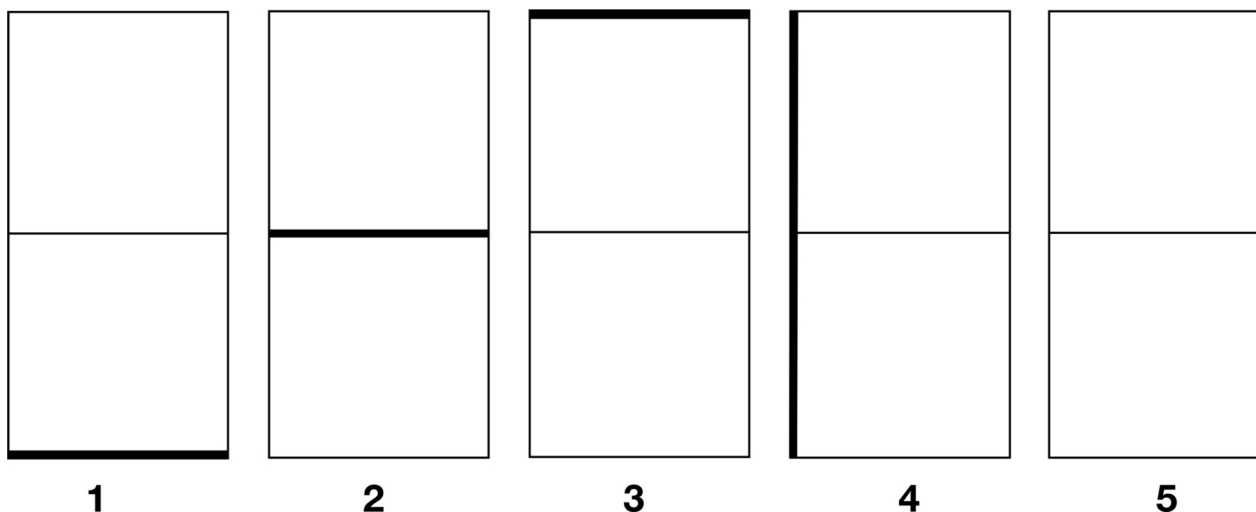
Revine în sfera de răspundere a instalatorului sau administratorului aparatului să asigure condițiile ca, dacă este necesar, să racordeze acest aparat numai la un punct de conexiune cu valoarea S_{SC} mai mare sau egală cu 350 MVA, după consultarea cu administratorul rețelei.

5 Planificare

5.1 Succesiunea tăieturilor cu ferăstrăul

- Realizați tăieri divizate, pentru a adapta greutatea maximă a blocului de beton la particularitățile respective (de ex. sarcina maximă admisibilă asupra podelei, capacitatea de susținere a dispozitivelor de ridicare sau dimensiunilor ușilor).

i Datorită poziționării bine concepute a intervalelor de distanță dintre picioarele de șină, se poate obține o succesiune intuitivă a tăieturilor cu ferăstrăul.

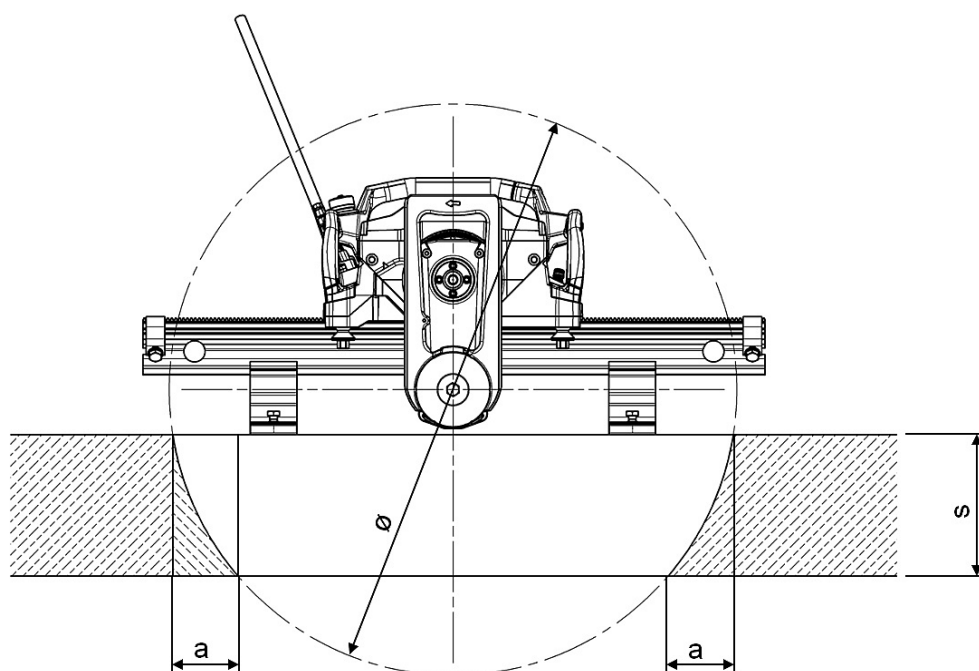


Imaginea indică un exemplu de ordine a tăieturilor pentru un decupaj de ușă cu tăiere divizată



- Fixați componentele de tăiat astfel încât ele să nu se poată mișca. Componentele care se mișcă pot provoca înțepenirea pânzei de ferăstrău și accidentări!

5.2 Tăiere incompletă în profunzime, respectiv distanță rămasă



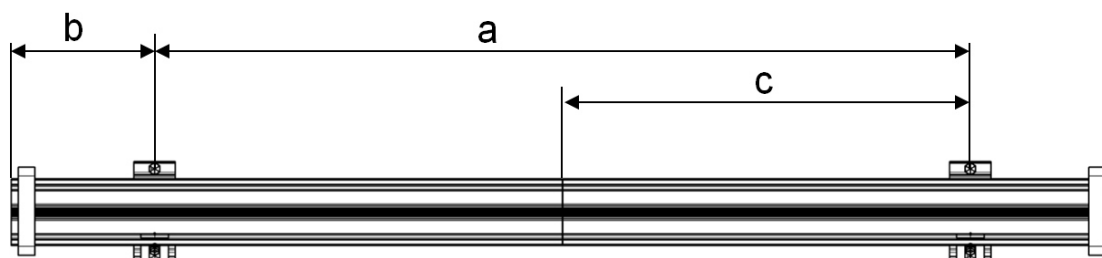
s	a				
	La diametrul pânzei de ferăstrău (Ø)				
	650 mm	800 mm	1.000 mm	1.200 mm	1.600 mm
200 mm	139 mm	100 mm	75 mm	61 mm	44 mm
225 mm	185 mm	126 mm	93 mm	74 mm	54 mm
250 mm	273 mm	156 mm	112 mm	89 mm	64 mm
275 mm		194 mm	135 mm	106 mm	76 mm
300 mm		246 mm	161 mm	125 mm	89 mm
325 mm		345 mm	191 mm	146 mm	102 mm
350 mm			227 mm	169 mm	117 mm
375 mm			271 mm	195 mm	133 mm
400 mm			330 mm	225 mm	151 mm
425 mm			440 mm	260 mm	170 mm
450 mm				300 mm	191 mm
475 mm				349 mm	213 mm
500 mm				415 mm	237 mm
525 mm				536 mm	264 mm
550 mm					294 mm
575 mm					326 mm
600 mm					363 mm
625 mm					404 mm
650 mm					452 mm
675 mm					510 mm



s	a				
	La diametrul pânzei de ferăstrău (Ø)				
	650 mm	800 mm	1.000 mm	1.200 mm	1.600 mm
700 mm					587 mm
725 mm					728 mm

În cazul valorilor reprezentate aliniat la dreapta, tăietura nu poate fi executată complet cu funcția Cut Assist, de aceea tăierea incompletă în profunzime trebuie să fie finalizată manual.

5.3 Intervalele de distanță dintre picioarele de șină



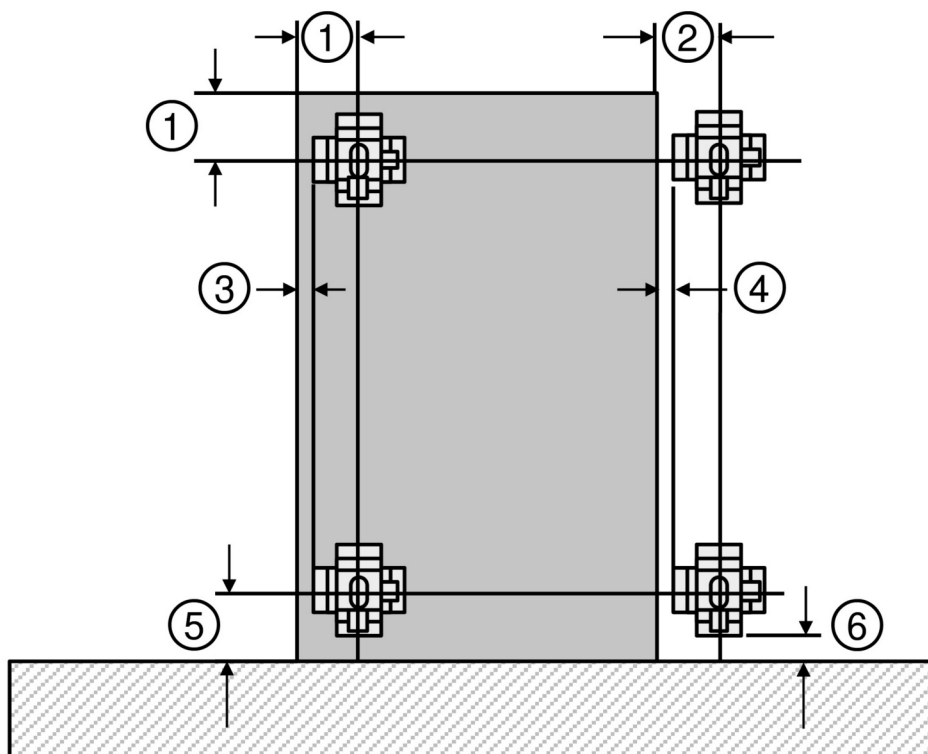
- a Distanța max. dintre 2 picioare de șină = 170 cm
- b Proeminență max. a șinelor = 50 cm

- c Distanță max. dintre îmbinarea șinelor și piciorul șinei = 100 cm

- Aveți în vedere intervalele de distanță maxime admisibile dintre picioarele de șină, prezentate în imagine.



5.4 Poziția orificiilor de fixare



- | | |
|---|---|
| ① Distanța dintre dibluri când piciorul șinei este în interior = 235 mm | ④ Distanța față de piciorul șinei când piciorul șinei este în exterior = 139 mm |
| ② Distanța dintre dibluri la piciorul șinei din exterior = 230 mm | ⑤ Distanța dintre dibluri la tăiere dreaptă = 235 mm |
| ③ Distanța față de piciorul șinei când piciorul șinei este în interior = 144 mm | ⑥ Distanța față de piciorul șinei la tăiere dreaptă >144 mm |

- ▶ Stabiliți poziția orificiilor de fixare pentru picioarele de șină conform imaginii de mai sus.

5.5 Alimentarea electrică

ATENȚIONARE

Pericol de electrocutare! Lipsa conductorului de pământare și a întrerupătorului automat de protecție diferențial poate duce la accidentări grave și arsuri.

- ▶ Controlați la alimentarea electrică al șantierului dacă de la rețea sau de la generator există și este racordat întotdeauna conductorul de pământare și întrerupătorul automat de protecție diferențial.
- ▶ Fără aceste măsuri de securitate nu puneți niciun produs în funcțiune.

Siguranța electrică generală

Asigurați condițiile ca în instalația locală de structură să existe o alimentare electrică (3 × 380 ... 400 V) asigurată după cum urmează:

Date tehnice	
Asigurare rețea (în funcție de reglarea prin telecomandă)	<ul style="list-style-type: none"> • 16 A • 25 A • 32 A



Date tehnice

Înterupător automat de protecție diferențial (FI)

Tipul A sau B+MI, 30 mA

Schema de conexiuni 3~ + N + PE 32A 6h

	L1	Faza 1
	L2	Faza 2
	L3	Faza 3
	N	Conductoru neutru (nu este conectat și utilizat)
	PE	Conductor de protecție

5.6 Utilizarea cablurilor prelungitoare
Utilizarea cablurilor prelungitoare
ATENȚIONARE

Pericol în caz de deteriorare a cablului! Dacă, în timpul lucrului, cablul de rețea sau cablul prelungitor suferă deteriorări, atingerea acestora este interzisă. Scoateți fișa de rețea din priză.

- ▶ Controlați cu regularitate cablul de legătură al mașinii; în cazul deteriorării acestuia, adresați-vă unui specialist autorizat în vederea înlocuirii.
-
- Utilizați numai cabluri prelungitoare avizate pentru domeniul aplicației de lucru, cu secțiune suficientă a conductorilor. În caz contrar, poate surveni o pierdere de randament la mașină și supraîncălzirea cablului.
 - Controlați regulat dacă există deteriorări la cablul prelungitor.
 - Înlocuiți cablurile prelungitoare dacă prezintă deteriorări.
 - Dacă lucrați în aer liber, utilizați numai cabluri prelungitoare avizate în acest scop, prevăzute cu marcaje corespunzătoare.



Găsiți secțiunile minime recomandate și lungimile maxime ale cablurilor la finalul acestei documentații, sub formă de cod QR.

5.7 Racordul apei de răcire

În cazul unei temperaturi a apei de până la 25 °C, sunt necesari pentru răcirea capului de tăiere cel puțin 2 l/min.

Dacă puterea de răcire este prea scăzută, va fi redusă mai întâi puterea aparatului. Dacă acest lucru nu este suficient, va fi activată deconectarea de protecție a aparatului.

- ▶ Utilizați numai apă de răcire curată.
- ▶ Nu utilizați apă sărată, respectiv apă de mare.
- ▶ Dacă presiunea în conductă este scăzută, utilizați o supapă de sens la racordul de apă, pentru a preveni o eventuală impurificare a alimentării cu apă.
- ▶ Dacă presiunea în conductă este peste 6 bari, utilizați o supapă de reducere a presiunii.



6 Structura instalației cu ferăstrău

6.1 Atașarea elementelor de fixare pentru picioarele de șină

ATENȚIONARE

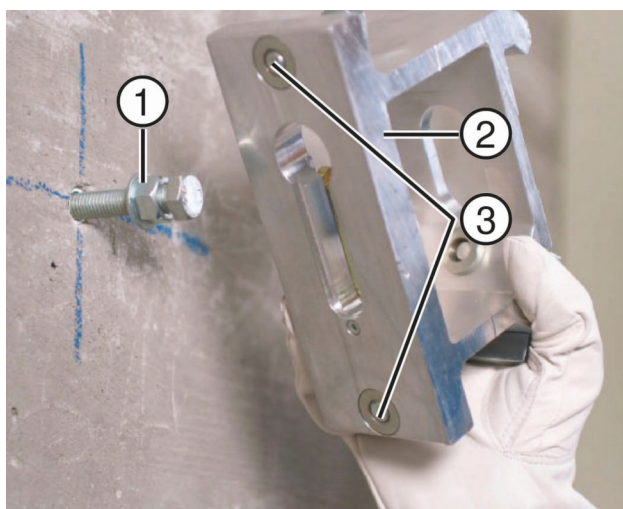
Pericol provocat de fixarea deficientă Condiția de bază pentru un lucru fără riscuri și eficient este ca fixarea sistemului de tăiere cu ferăstrăul să fie dimensionată suficient și specific substratului.

- ▶ Utilizați elemente de fixare adecvate pentru substratul existent și aveți în vedere indicațiile de montaj ale producătorului elementului de fixare.
- ▶ Pentru fixare pe substrat din beton nefisurat utilizați diblul compact **HKD-D M12** sau un element de fixare de calitate echivalentă cu o forță minimă de tracțiune de 8,5 kN. Aveți în vedere că diblul compact **HKD-D M12** nu este adecvat pentru aplicații de lucru pe zidărie, piatra artificială sau naturală și altele asemănătoare.
- ▶ Pentru relații suplimentare referitoare la fixarea în siguranță, vă rugăm să vă adresați serviciului tehnic de la **Hilti**.

Următoarea descriere este valabilă pentru utilizarea diblului compact **HKD-D M12**. Dacă utilizați alte elemente de fixare, orientați-vă după indicațiile producătorului elementului de fixare.

1. Însemnați poziția orificiilor pentru dibluri. Aveți în vedere aici prescripțiile referitoare la poziția orificiilor de fixare din capitolul "Planificare". → Pagina 20
2. Realizați orificiile pentru dibluri.
3. Îndepărtați praful rezultat de la găurire din orificiile pentru dibluri.
4. Introduceți diblurile și expandați diblurile cu accesoriul de implantare.
5. Introduceți prin rotire cu mâna șuruburile de fixare cu piulița cu guler mai întâi la adâncimea maximă și apoi din nou o rotație în sensul extragerii.

6.2 Fixarea picioarelor de șină

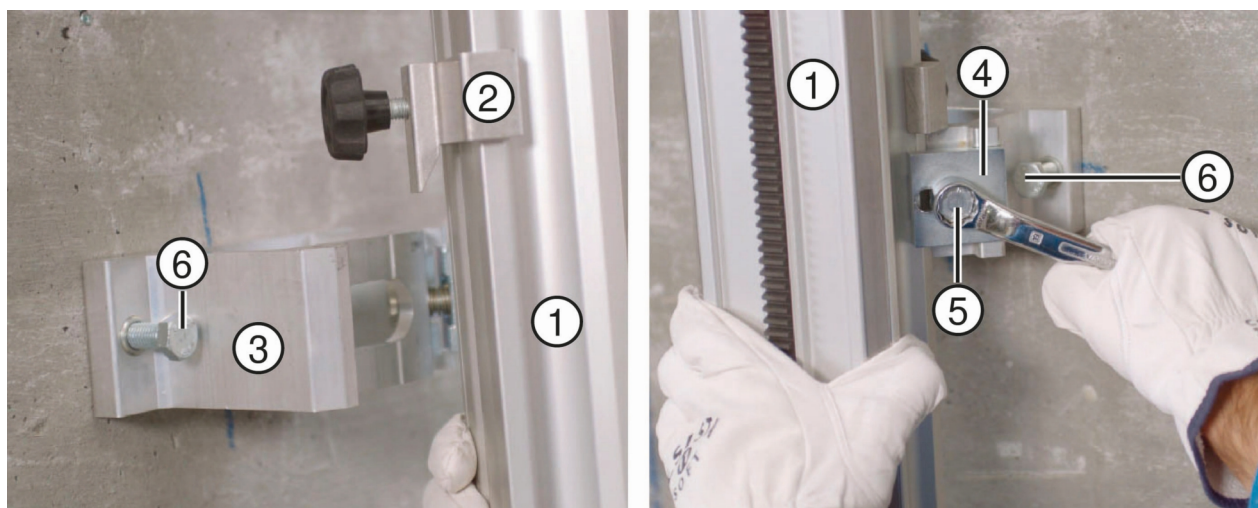


- ① Șurub de fixare cu piuliță cu guler ③ Șurub de nivelare
 ② Picioarul șinei

1. Rotiți înapoi cele două șuruburi de aliniere, până când acestea nu mai sunt proeminente.
2. Așezați picioarul șinei pe șurubul de fixare.
3. Aliniați picioarul șinei perpendicular pe tăietură și strângeți ușor piulița cu guler.



6.3 Montarea șinei pe picioarele de șină pentru tăiere normală



- | | |
|-------------------|--|
| ① Șină | ④ Placă de strângere pentru strângerea șinei |
| ② Cârlig de șină | ⑤ Șurub de prindere pentru strângerea șinei |
| ③ Picioarul șinei | ⑥ Șurub de nivelare |

1. Montați cârligele de șină pe șină.

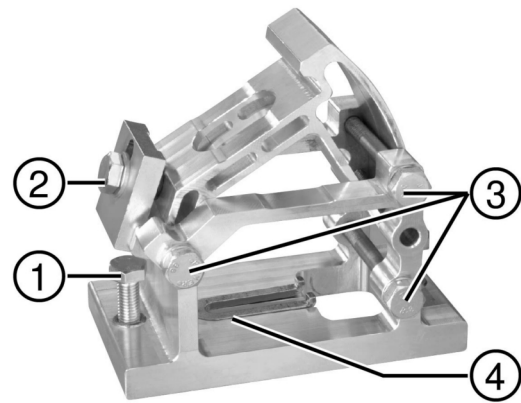
i Utilizarea cârligelor de șină este permisă numai la picioarele de șină pentru tăiere normală.

2. Acroșați șina cu cârligele de șină la picioarele de șină și glisați plăcile de strângere peste muchia șinei.
3. Aliniați picioarele de șină perpendicular pe șină și strângeți ferm șurubul de prindere pentru strângerea șinei.
4. Reglați distanța exactă dintre tăieturi și strângeți ferm șuruburile de fixare de la picioarele de șină.
5. Egalizați diferențele de nivel cu șuruburile de aliniere.
6. Montați opritoarele de capăt la capetele șinei.



6.4 Montarea șinei pe picioarele de șină pentru tăiere oblică și reglarea unghiului de tăiere

1. Desfaceți la toate picioarele de șină șurubul de prindere pentru placa de strângere.



- ① Șurub de nivelare
- ② Placă de strângere cu șurub de prindere
- ③ Șuruburi de prindere pentru poziția oblică
- ④ Fantă pentru șurubul de fixare

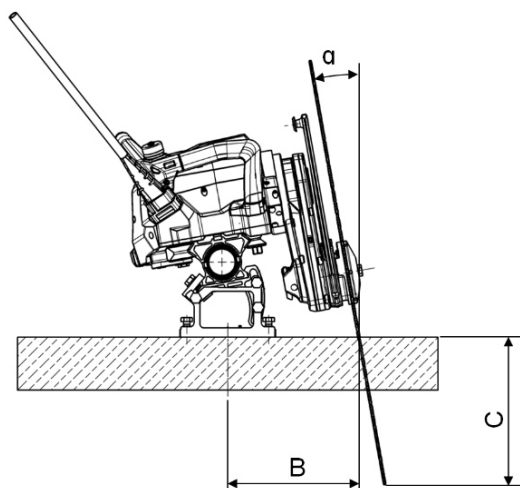


2. Așezați șina pe picioarele de șină.



3. Glisați placa de strângere peste muchia șinei și strângeți ferm șurubul de prindere pentru placa de strângere.
 4. Desfaceți șurubul de prindere inferior pentru poziția oblică.
 5. Scoateți șurubul de prindere desfăcut afară din piciorul șinei.
 6. Desfaceți șurubul de prindere superior pentru poziția oblică.
 7. Reglați șina pe unghiul de tăiere dorit.
 8. Strângeți din nou ferm șuruburile de prindere pentru poziția oblică.
 9. Reglați distanța exactă dintre tăieturi și strângeți ferm șuruburile de fixare de la picioarele de șină.
- Cote de amenajare pentru tăieri oblice → Pagina 25
10. Egalizați diferențele de nivel cu șuruburile de aliniere.
 11. Montați opritoare de capăt la capetele șinei.

Cote de amenajare pentru tăieri oblice

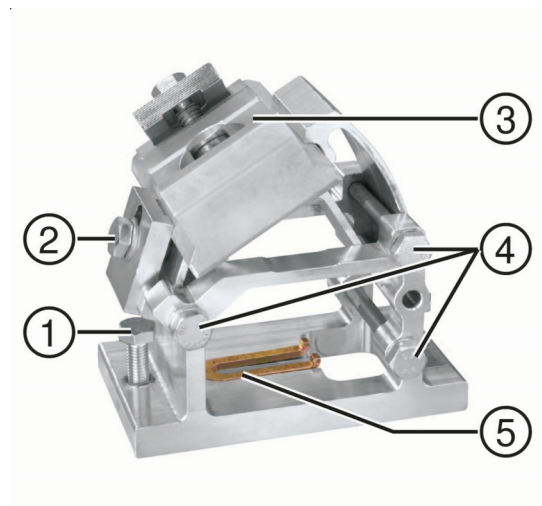


α	B	C				
		La diametrul pânzei de ferăstrău				
		650 mm	800 mm	1.000 mm	1.200 mm	1.600 mm
0°	230 mm	253 mm	328 mm	428 mm	528 mm	728 mm
5°	238 mm	226 mm	301 mm	401 mm	500 mm	700 mm
10°	248 mm	197 mm	271 mm	370 mm	468 mm	665 mm
15°	260 mm	167 mm	239 mm	336 mm	432 mm	625 mm
20°	276 mm	134 mm	204 mm	298 mm	392 mm	580 mm
25°	295 mm	99 mm	167 mm	258 mm	349 mm	530 mm
30°	318 mm	64 mm	129 mm	215 mm	302 mm	475 mm
35°	346 mm	27 mm	88 mm	170 mm	252 mm	416 mm
40°	381 mm	•/•	47 mm	123 mm	200 mm	353 mm

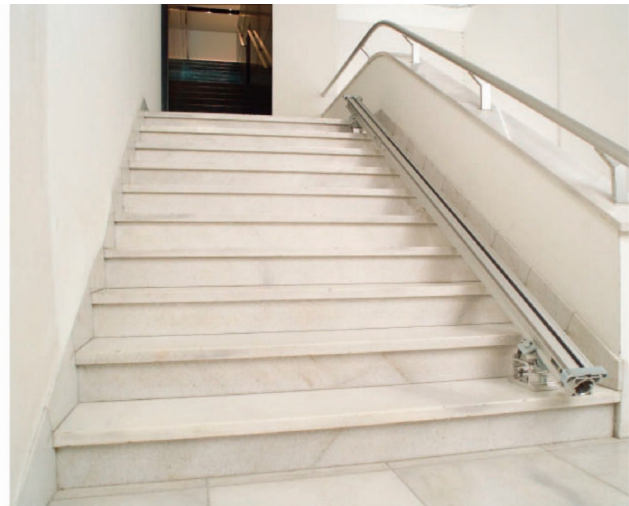
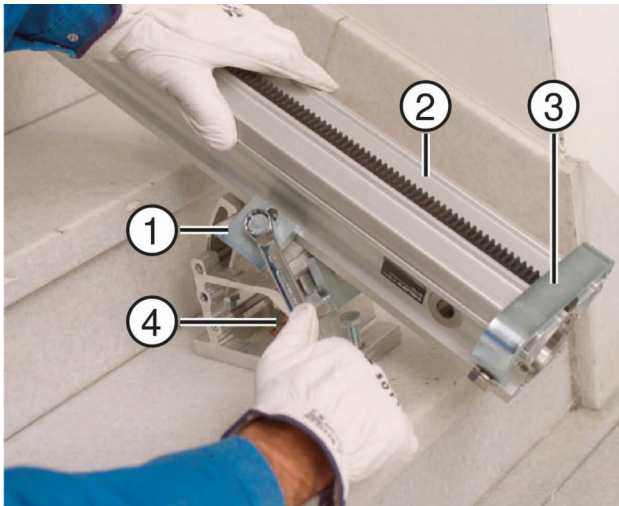


6.5 Montarea șinei pe picioarele de șină pentru tăieri în trepte

1. Montați picioarele de șină pentru tăieri în trepte pe nivelurile de treaptă.
2. Fixați inserția de strângere pentru tăieri în trepte pe piciorul șinei.
3. Desfaceți șuruburile de prindere pentru poziția oblică.



- ① Șurub de nivelare
- ② Placă de strângere cu șurub de prindere
- ③ Inserție de strângere pentru tăieri în trepte
- ④ Șuruburi de prindere pentru poziția oblică
- ⑤ Fantă pentru șurubul de fixare



- ① Inserție de strângere pentru tăieri în trepte
- ② Șină
- ③ Opritor de capăt
- ④ Șurub de fixare pentru piciorul șinei

4. Montați șina pe inserția de strângere pentru tăieri în trepte.
5. Strângeți ferm șuruburile de prindere pentru poziția oblică.
6. Reglați distanța exactă dintre tăieturi și strângeți ferm șuruburile de fixare de la picioarele de șină.
7. Egalizați diferențele de nivel cu șuruburile de aliniere.
8. Montați opritoarele de capăt la capetele șinei.



6.6 Prelungirea șinelor



- | | |
|-------------------|------------------------------------|
| ① Șină | ④ Cheie cu pătrat exterior de 1/2" |
| ② Îmbinare conică | ⑤ Manșon conic |
| ③ Bolț excentric | |

1. Curățați conul și manșoanele conice și apoi gresați-le.
2. Introduceți conul în șină și fixați bolțurile excentrice, prin strângere fermă cu cheia pătrată de 1/2" în sens orar.

i Demontați prelungitorul șinei, prin desfacerea bolțurilor excentrice în sens anti-orar și extragerea prin presare a conului.

7 Echiparea instalației cu ferăstrău

7.1 Montarea capului de tăiere

⚠ AVERTISMENT

Pericol de accidentare! Pornire involuntară a produsului.

- ▶ Trageți fișa de rețea din priză, înainte de executarea unor reglaje la mașină sau de a schimba accesorii.

⚠ AVERTISMENT

Pericol pentru persoane și material! Pericol de cădere a ferăstrăului.

- ▶ Înainte de eliberarea capului de tăiere, asigurați-vă că rolele de ghidare se află în poziția prevăzută față de șină și că pârghia de blocare este fixată complet în poziție în adâncitura de la capul de tăiere.
- ▶ Înaintea desfacerii opritorului capului de tăiere, aveți grijă să țineți bine și sigur capul de tăiere.





- ① Pârghie de blocare
- ② șină
- ③ Rolă de ghidare

1. Decuplați pârghia de blocare prin ridicare și pivotare în sus.
 - ▶ Pârghia de blocare va fi menținută în poziția 'deschis' de către forța elastică.
2. Ridicați capul de tăiere de mână și așezați acum șina fixată. Acordați atenție poziției corecte a roților de ghidare.
 - ▶ Suprafața de ghidare a șinei se situează în centrul roților de ghidare.
3. Ridicați pârghia de blocare și pivotați pârghia de blocare înapoi la muchia carcasi.
4. Apăsăți pârghia de blocare complet în jos și aveți în vedere ca pârghia de blocare să se angreneze complet în adâncitura carcasi.
 - ▶ Dacă pârghia de blocare nu permite blocarea impecabilă, abandonați montajul capului de tăiere și luați din nou capul de tăiere de pe șină!

i La montajul orizontal și dacă pânda de ferăstrău se află sub șină, capul de tăiere trebuie să fie ridicat pentru blocare cu mână.
 Puneți aparatul în funcțiune numai dacă acesta permite blocarea impecabilă.

5. Verificați poziția corectă a roților de ghidare și ca pârghia de blocare să fie fixată complet în poziție.

7.2 Racordarea ferăstrăului la alimentarea electrică și cu apă



- ① Racordul pentru conducta apei de răcire
- ② Conexiune pentru cablul telecomenzii



- | | |
|---|---|
| ③ Cablu de rețea | ⑥ Distanța față de finalul tăieturii în direcția Plus |
| ④ Marcaj pentru determinarea poziției
(CUT ASSIST) | (CUT ASSIST) |
| ⑤ Distanța față de finalul tăieturii în direcția Minus
(CUT ASSIST) | ⑦ Indicatorul stării pregătite de funcționare |
| | ⑧ Antenă |

ATENȚIONARE

Pornire involuntară! La racordarea cablului de rețea, ferăstrăul poate porni involuntar.

- ▶ Înainte de racordarea cablului de rețea, apăsați butonul Oprire de urgență de pe telecomandă.

AVERTISMENT

Pericol de accident! Cablurile și furtunurile montate greșit pe traseu pot provoca prejudicii materiale și deteriorări la aparat.

- ▶ Montați pe traseu cablurile și furtunurile astfel încât ele să poată urma liber mișcarea capului de tăiere, fără solicitare la tracțiune.
- ▶ Aveți în vedere să nu treceți conectorii cablurilor prin apă.
- ▶ Montați pe traseu cablurile și furtunurile astfel încât ele să nu vină în contact cu pânza de ferăstrău aflată în rotație sau să fie prinsă de aceasta.

- Racordați cablul de rețea la alimentarea electrică.
 - ▶ Indicatorul stării pregătite de funcționare de pe capul de tăiere este aprins.
- Dacă următoarea condiție nu este îndeplinită, executați suplimentar această manevră:

Condiții: Lucrul prin unde radio nu mai este permis.

- ▶ Îndepărtați căpăcelele de protecție de la priza de alimentare pentru cablul de telecomandă și de la fișa cablului de telecomandă.
 - ▶ Aliniați fișa și apăsați fișa fără a forța până la opritor în mufă.
 - ▶ Rotiți manșoanele de siguranță de la fișă, până când se fixează.
 - ▶ Astupați căpăcelele de protecție.
- Porniți telecomanda.

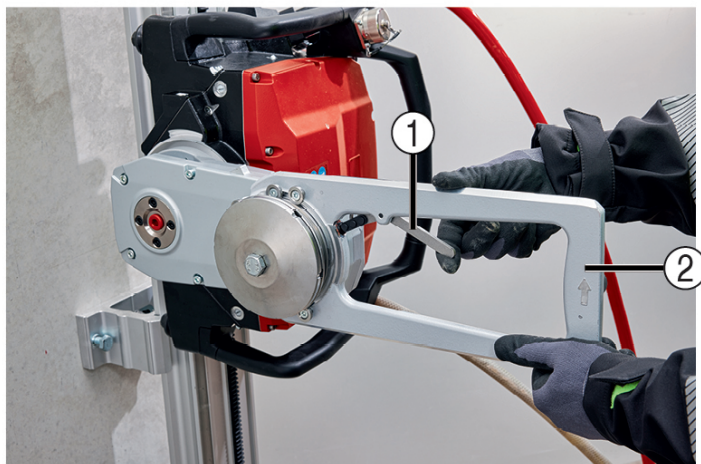


Pentru detalii, a se vedea manualul de utilizare al telecomenzii **DST WRC-CA**

- Racordați conducta apei de răcire (racord la capul de tăiere: sistem **Gardena**).



7.3 Reglarea suportului apărătorii pânzei



- ① Pârghie, închizător fără unelte ② Suportul apărătorii pânzei

1. Așezați suportul apărătorii pânzei în poziția dorită (45°, 90° sau 135°).
2. Apăsați ușor pârghia închizătorului fără unelte.
3. Țineți apăsată pârghia și rotiți suportul apărătorii pânzei, până când acesta se angrenează sesizabil tactil.
4. Mișcați pârghia dincolo de punctul de rezistență.
 - ▶ Suportul apărătorii pânzei este acum fixat în poziția reglată.



Pentru deblocarea suportului apărătorii pânzei, mișcați pârghia în sens opus.

7.4 Montarea flanșei interioare și a pânzelor de ferăstrău

ATENȚIONARE

Pericol de accidentare! În cazul utilizării de piese deteriorate sau de piese care nu funcționează conform descrierii, apare un pericol de accident extrem.

- ▶ Nu utilizați piese care prezintă deteriorări sau a căror funcționare este perturbată.
- ▶ În cazul în care constatați deficiențe, opriți lucrul imediat și schimbați piesele care prezintă deficiențe.

Înainte de a începe montajul:

- ▶ Verificați dacă pe suprafețele de contact există impurități și deteriorări. Aderența de murdărie și deteriorările produc vibrații ale pânzei de ferăstrău. Ca urmare, fixarea poate fi slăbită.
- ▶ Verificați dacă pe suprafețele de contact ale pânzei de ferăstrău există deteriorări, impurități și resturi de lubrifianți. Aderența de murdărie și lubrifianți poate produce patinarea pânzei de ferăstrău în adaptorul de preluare, chiar dacă șurubul de prindere a fost strâns la cuplul de rotație corect. Ca urmare, flanșa și pânza de ferăstrău se pot deteriora.
- ▶ Verificați toate filetele situate în interior și exterior (piulița de flanșă, ancorajul de tracțiune, șurubul de prindere, axul brațului ferăstrăului) și danturile, precum și starea bolțului de ghidare cu guler. Începeți montajul numai pe filete, danturi și bolțuri de ghidare nedeteriorate.
- ▶ Curățați și gresați filetul șurubului de prindere. Totodată, aveți în vedere ca pe suprafețele de strângere să nu ajungă niciun fel de unsoare.
- ▶ Verificați dacă la inelul O de pe flanșa interioară există uzură și deteriorări.



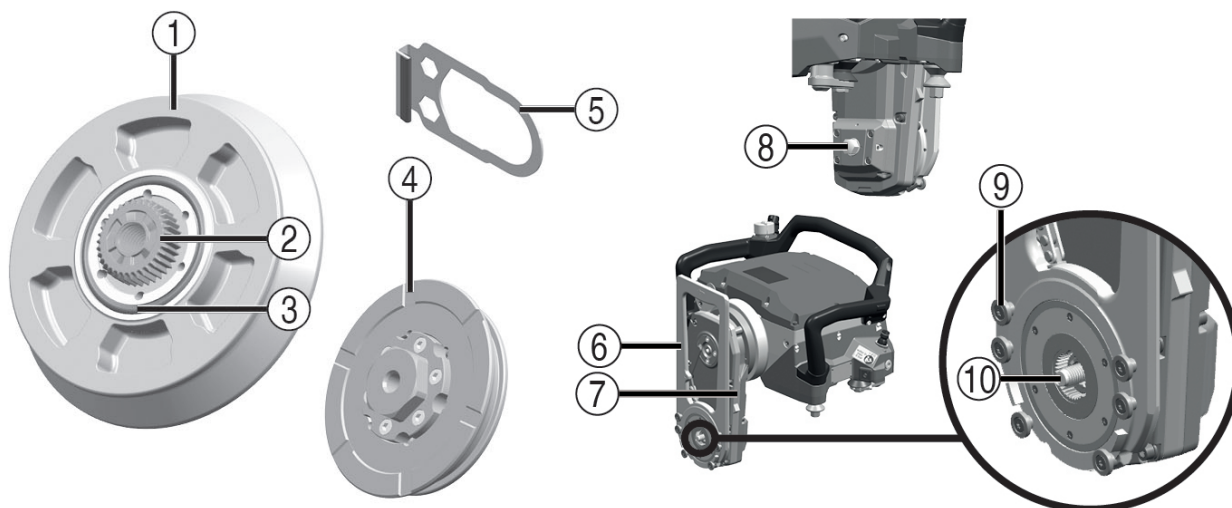
- ▶ Înainte de punerea în funcțiune, verificați dacă pânza de ferăstrău are deteriorări (de ex. fisuri, uzură în zona flanșei sau colorări în albastru cauzate de supraîncălzire). Montați pânza de ferăstrău în sensul de rotație prescris.

7.4.1 Montarea flanșei interioare (tăiere normală)

Pentru strângerea ancorajului de tracțiune utilizați exclusiv accesoriile de lucru descrise în instrucțiuni. Nu utilizați în niciun caz mașini de înșurubat prin impulsuri sau scule electrice asemănătoare pentru strângerea ancorajului de tracțiune.

i Puteți dispune montarea flanșei interioare pentru tăiere normală, până când executați o tăiere dreaptă sau uscată. Flanșa interioară nu trebuie să fie demontată în scopuri de transport.

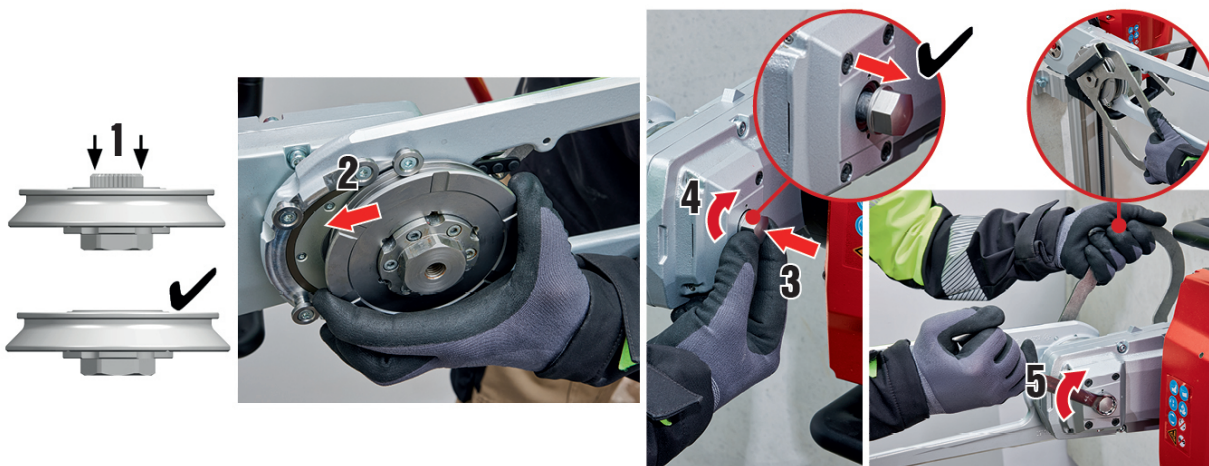
Accesoriul de lucru purtător pentru pânze de tăiere dreaptă poate fi utilizat pentru contrarea ancorajului de tracțiune.



- | | |
|--|------------------------------|
| ① Flanșă interioară | ⑥ Suportul apărătorii pânzei |
| ② Piuliță de flanșă | ⑦ Brațul de tăiere |
| ③ Inel O | ⑧ Ancoraj de tracțiune |
| ④ Fanta pentru apa de răcire | ⑨ Bolț de ghidare cu guler |
| ⑤ Accesoriu de lucru purtător pentru pânzele de tăiere dreaptă | ⑩ Axul brațului ferăstrăului |

1. Rotiți în sus suportul apărătorii pânzei.





2. Apăsați piulița de flanșă complet în flanșa interioară (1).

i Partea interioară a flanșei trebuie să formeze o suprafață plană. Montați flanșa numai dacă piulița de flanșă permite adâncirea completă. În cazul unei montaj cu piulița de flanșă proeminentă, sunt posibile deteriorări pe flanșa interioară și adaptorul de preluare.

3. Așezați flanșa interioară în cele 6 bolțuri de ghidare cu guler ale brațului de tăiere (2).
 - ▶ Gulerul bolțurilor de ghidare cu guler este situat în canelura de pe flanșa interioară.
4. Apăsați ancorajul de tracțiune în adaptorul de preluare (3) și înșurubați ferm ancorajul de tracțiune cu mâna (4).
5. Contrați ancorajul de tracțiune cu accesoriul de lucru purtător pentru pânze de tăiere dreaptă și fixați ferm prin rotire ancorajul de tracțiune cu mâna până la opritor (5).
 - ▶ Dacă o introducere prin rotație cu mâna nu este posibilă, utilizați o cheie fixă și inelară combinată.

i • La înșurubarea ancorajului de tracțiune, piulița de flanșă este trasă din poziția de repaus în flanșa interioară și glisează în adaptorul de preluare al axului brațului ferăstrăului. Dacă piulița de flanșă glisează în adaptorul de preluare al axului brațului ferăstrăului, ancorajul de tracțiune funcționează mai ușor și, după caz, sare înapoi în poziția inițială din cauza tensionării elastice. Pentru montajul corect al flanșei interioare sunt necesare cel puțin 6 rotații.

• **IMPORTANT!**

Dacă ancorajul de tracțiune nu permite ușor continuarea rotirii după aprox. 3 rotații, este posibil ca danturile să nu gliseze corect una în cealaltă și flanșa să nu poate fi montată în siguranță.
 → Abandonați montajul.
 → Demontați flanșa interioară, înlăturați cauza defecțiunii și montați flanșa interioară din nou.

6. Strângeți ferm ancorajul de tracțiune la cuplul de rotație prescris.

Date tehnice	
Cheie fixă și inelară combinată (pentru ancorajul de tracțiune)	19 mm
Cuplul de strângere	80 Nm

7. Verificați dacă flanșa interioară este așezată perfect și fără joc pe axul brațului ferăstrăului.

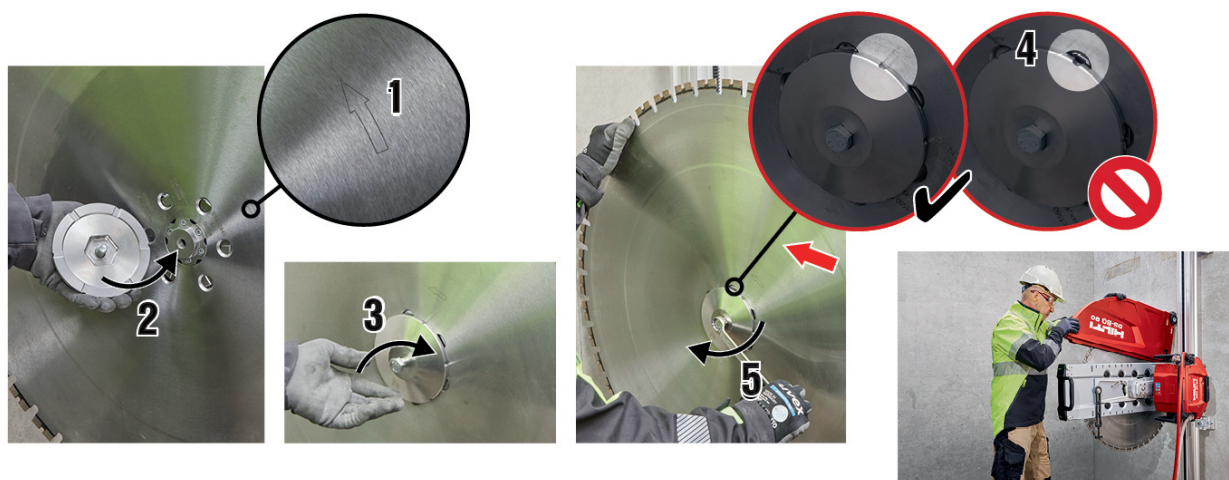


7.4.2 Montarea pânzei de ferăstrău (tăiere normală)

Înainte de a începe cu montajul, deconectați ferăstrăul pentru pereți de la comutatorul de pornire/ oprire sau acționați funcția **Oprire de urgență**.

Scoateți fișa de rețea din priză.

i Pentru fixarea a pânzei de ferăstrău, utilizați întotdeauna **Hilti** șurubul de prindere M12×25 10.9 original.



1. Așezați pânza de ferăstrău pe elementul de centrare de la flanșă.
 - ▶ Săgeata indicatoare a sensului de rotație de pe pânza de ferăstrău **(1)** coincide cu săgeata indicatoare a sensului de rotație de pe suportul apărătorii pânzei.
2. Așezați flanșa exterioară pe elementul de centrare și înșurubați șurubul de prindere **(2)**.
3. Rotiți pânza de ferăstrău până când fanta pentru apa de răcire a flanșei interioare se află între orificiile (șuruburile de fixare de la flanșa de tăiere dreaptă) din pânza de ferăstrău.

i Dacă fantele pentru apa de răcire sunt deschise în orificii, răcirea corectă a pânzei de ferăstrău nu mai este asigurată **(4)**.

Gresați filetul șurubului de prindere cu unsoarea din pachetul livrat, pentru a obține forța de strângere necesară antrenării în mișcare a pânzei de ferăstrău. Aveți în vedere să gresați numai filetul.

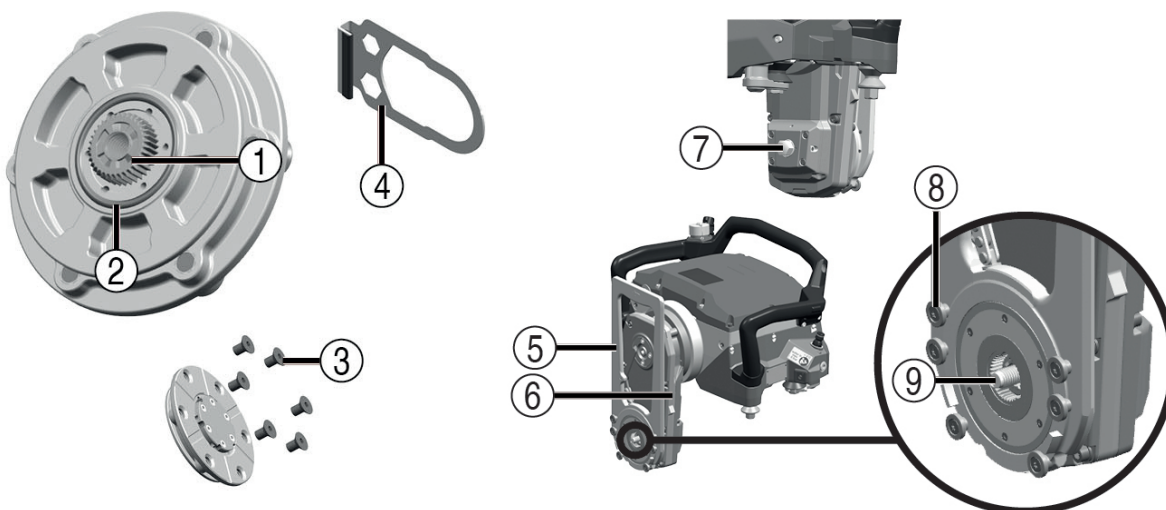
4. Strângeți ferm șurubul de prindere la cuplul de rotație prestabilit **(5)**.

Date tehnice	
Cheie fixă și inelară combinată (pentru șurubul de prindere)	19 mm
Cuplu de strângere (șurub de prindere M12×25 10.9)	80 Nm

5. Montați apărătoarea pânzei. → Pagina 36

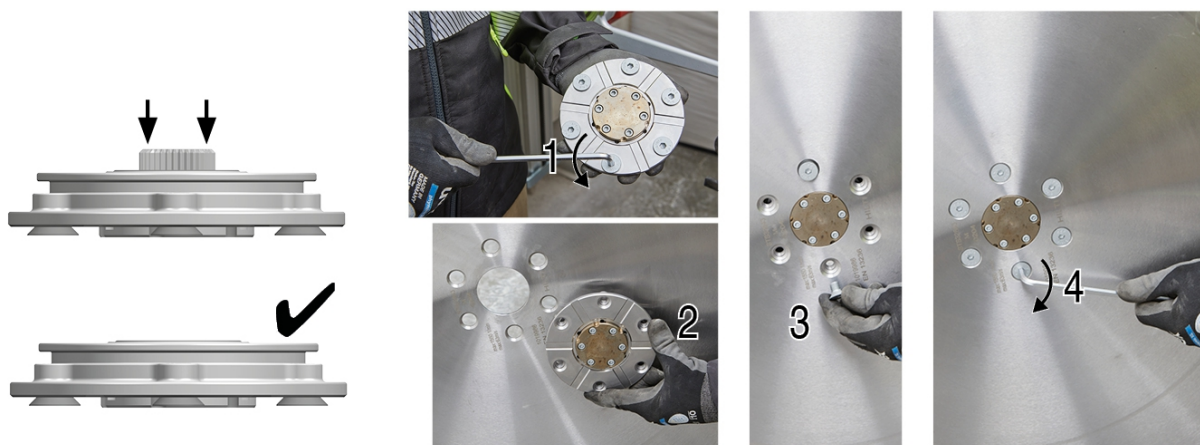


7.4.3 Montarea flanșei interioare (tăiere dreaptă)



- | | |
|--|------------------------------|
| ① Piuliță de flanșă | ⑤ Suportul apărătorii pânzei |
| ② Inel O | ⑥ Brațul de tăiere |
| ③ Șurub cu cap înecat pentru fixarea pânzei de ferăstrău (6×) | ⑦ Ancoraj de tracțiune |
| ④ Accesoriu de lucru purtător pentru pânzele de tăiere dreaptă | ⑧ Bolț de ghidare cu guler |
| | ⑨ Axul brațului ferăstrăului |

1. După caz, demontați flanșa interioară (tăiere normală). → Pagina 38



2. Apăsați piulița de flanșă complet în flanșa interioară.

i Partea interioară a flanșei trebuie să formeze o suprafață plană. Montați flanșa numai dacă piulița de flanșă permite adâncirea completă. În cazul unei montaj cu piulița de flanșă proeminentă, sunt posibile deteriorări pe flanșa interioară și adaptorul de preluare.

3. După caz, deșurubați cele 6 șuruburi cu cap înecat din flanșa interioară (1).

4. Așezați flanșa interioară (tăiere dreaptă) pe pânza de ferăstrău (2).

5. Înșurubați cele 6 șuruburi cu cap înecat pe partea pânzei de ferăstrău (3).

6. Strângeți cele 6 șuruburi cu cap înecat la cuplul de rotație prescris (4).

Date tehnice

Moment de strângere (șuruburi cu cap înecat M10 10.9)

15 Nm

7. Verificați montajul corect al flanșei interioare.



7.4.4 Montarea pânzei de ferăstrău (tăiere dreaptă)

Înainte de a începe cu montajul, deconectați ferăstrăul pentru pereți de la comutatorul de pornire/ oprire sau acționați funcția **Oprire de urgență**.

Scoateți fișa de rețea din priză.



1. Rotiți suportul apărătorii pânzei în direcția din care doriți să introduceți pânza de ferăstrău cu flanșa interioară.

i Rotiți suportul apărătorii pânzei astfel încât pânza de ferăstrău să fie susținută de bolțurile de ghidare cu guler.

2. Introduceți prin glisare pânza de ferăstrău cu flanșa interioară montată în adaptorul de preluare al celor 6 bolțuri de ghidare cu guler **(1)**.
3. Apăsați ancorajul de tracțiune la brațul de tăiere în adaptorul de preluare **(2)** și strângeți ancorajul de tracțiune folosind doar forța mâinii **(3)**.

i

- La înșurubarea ancorajului de tracțiune, piulița de flanșă este trasă din poziția de repaus în flanșa interioară și glisează în adaptorul de preluare al axului brațului ferăstrăului. Dacă piulița de flanșă glisează în adaptorul de preluare al axului brațului ferăstrăului, ancorajul de tracțiune funcționează mai ușor și, după caz, sare înapoi în poziția inițială din cauza tensionării elastice.

Pentru montajul corect al flanșei interioare sunt necesare cel puțin 6 rotații.

• IMPORTANT!

Dacă ancorajul de tracțiune nu permite ușor continuarea rotirii deja după aprox. 3 rotații, este posibil ca danturile să nu gliseze corect una în cealaltă și flanșa să nu poate fi montată în siguranță.

→ Abandonați montajul.

→ Demontați flanșa interioară, înlăturați cauza defecțiunii și montați flanșa interioară din nou.

4. Strângeți ferm ancorajul de tracțiune la cuplul de rotație prescris **(4)**.

Date tehnice	
Cheie fixă și inelară combinată (pentru ancorajul de tracțiune)	19 mm
Cuplul de strângere	80 Nm

5. Verificați dacă flanșa interioară este așezată perfect și fără joc pe axul brațului ferăstrăului.



7.5 Montarea apărătorii pânzei



PERICOL

Pericol de accidentare! Lucrul cu apărătoarea pânzei îndepărtată crește pericolul de accidentare.

- ▶ Lucrați (cu excepția tăierilor pe colț) numai cu cele două părți laterale ale apărătorii pânzei montate.
- ▶ Detașați partea laterală pentru tăiere pe colț numai imediat înainte de executarea tăierii pe colț. Asigurați zona suplimentar.

1. Introduceți prin glisare partea centrală a apărătorii pe suportul apărătorii pânzei.
2. Introduceți partea laterală a apărătorii pânzei cu cârligul metalic în partea centrală a apărătorii.
3. Fixați partea laterală a apărătorii pânzei cu jugul de tensionare.
 - ▶ Partea centrală a apărătorii și partea laterală formează acum o unitate care poate fi detașată ca întreg de pe suportul apărătorii pânzei sau introdusă pe acesta.
4. Asigurați întreaga unitate de protecție a pânzei la suportul apărătorii pânzei cu cauciucul de tensionare la cama de tensionare.
 - ▶ Apărătoarea pânzei este acum pregătită de utilizare.

Dacă particularitățile locale nu permit utilizarea apărătorii pânzei, zonele adiacente se vor asigura în alt mod. Ca protecție împotriva proiectării prin aer a pieselor, o posibilitate este îngrădirea cu scânduri de cofraj.

8 Lucrul cu ferăstrăul

8.1 Operații de control înainte de începerea lucrărilor de tăiere cu ferăstrăul

Înainte de începerea tăierii cu ferăstrăul, asigurați-vă că toate condițiile menționate în cele ce urmează sunt îndeplinite:

- Lucrările pregătitoare de pe șantier sunt realizate (reazeme, apa colectată etc.)
- Zonele cu pericol sunt asigurate și fără persoane.
- Apa este racordată, presiunea este în domeniul avizat și sistemul de conducte este etanș.
- Curentul este racordat și asigurat cu legătură la pământ și întrerupător automat de protecție diferențial.
- Telecomanda este conectată prin radio sau prin cablul de telecomandă cu ferăstrăul și este la îndemână.



- Alimentările cu apă și electrică, precum și cablul de telecomandă sunt montate pe traseu conform prevederilor și se află în afara razei de acțiune a ferăstrăului.
- Picioarele de șină și șinele sunt aliniate corect și montate în siguranță.
- Opritoarele de capăt sunt montate la toate capetele de șine.
- Capul de tăiere este așezat corect pe șină, pârghia de blocare este închisă și fixată complet în poziție în adâncitura carcasei de la capul de tăiere.
- Manualul de utilizare al capului de tăiere a fost citit.
- Pânza de ferăstrău este montată în sensul de rotație corect și șuruburile de strângere, respectiv șuruburile flanșei sunt strânse la cuplul de strângere necesar.
- Apărătoarea pânzei este montată complet și asigurată sau este amenajată o asigurare în alt mod.
- Butonul Oprire de urgență al telecomenzii funcționează și este deblocat. Manualul de utilizare al telecomenzii a fost citit.
- Echipamentul personal de protecție este purtat așa cum este ilustrat pe aparat.
- Indicatorul stării pregătite de funcționare de pe capul de tăiere este aprins.
- V-ați familiarizat cu modul de utilizare al ferăstrăului și al componentelor sale.
- Toate măsurile de siguranță au fost întreprinse.

8.2 Directive și valori orientative

Tăietura preliminară

Prima tăietură este numită tăietură preliminară. Ea trebuie să fie executată întotdeauna cu brațul de tăiere tras.

Adâncimea de tăiere depinde de materialul de bază (dur, moale sau zidărie).

Date tehnice	
Adâncimea de tăiere la tăietura preliminară	≈ 4 cm

- ▶ La tăietura preliminară, tăiați cu ferăstrăul numai cu putere redusă, pentru a asigura o fantă de tăiere dreaptă, neondulată.

Date tehnice	
Puterea la tăierea preliminară	30 % ... 50 %

Tăieturile următoare

Tăieturile următoare pot fi executate la putere maximă (100 %) cu brațul de tăiere tras sau împins.

Adâncimea de tăiere depinde de materialul de bază.

Date tehnice	
Adâncimea de tăiere recomandată la tăieturile următoare	5 cm ... 15 cm

ATENȚIONARE

Pericol de deteriorare! Dacă ferăstrăul este deplasat cu pânza de ferăstrău care nu se rotește prin avansul longitudinal al capului de tăiere în rostul tăieturii spre muchia de tăiere, ferăstrăul poate suferi deteriorări.

- ▶ Scoateți întotdeauna o pânză de ferăstrău oprită prin pivotare afară din rostul tăieturii, înainte să mișcați capul de tăiere.



9 Demontarea instalației cu ferăstrău

9.1 Demontarea pânzei de ferăstrău (tăiere normală)

1. Demontați apărătoarea pânzei.
2. Pivotați brațul de tăiere în poziția orei 12.
3. Deconectați ferăstrăul de la comutatorul de pornire/ oprire și acționați funcția **Oprire de urgență**.
4. Scoateți fișa de rețea din priză.
5. Desfaceți șurubul de prindere al flanșei exterioare și îndepărtați flanșa exterioară.
 - ▶ Aveți în vedere ca pânza de ferăstrău să nu cadă necontrolat de pe elementul de centrare după îndepărtarea flanșei exterioare.
6. Îndepărtați pânza de ferăstrău de pe elementul de centrare.
7. Fixați flanșa exterioară cu șurubul de prindere pe flanșa interioară.

9.2 Demontarea flanșei interioare (tăiere normală, tăiere uscată)



Puteți dispune montarea flanșei interioare pentru tăiere normală, până când executați o tăiere dreaptă sau uscată. Flanșa interioară nu trebuie să fie demontată în scopuri de transport.

În accesoriul de lucru purtător din pachetul de livrare pentru pânze de ferăstrău cu flanșă interioară (tăiere dreaptă) este integrat un imbus interior, pe care îl puteți utiliza pentru contrarea ancorajului de tracțiune la flanșa interioară.

1. Contrați ancorajul de tracțiune la flanșa interioară cu accesoriul de lucru purtător pentru pânze de tăiere dreaptă și deșurubați ancorajul de tracțiune din filetul piuliței de flanșă.
2. Cu ancorajul de tracțiune, apăsați piulița de flanșă complet înapoi în flanșa interioară.
3. Îndepărtați flanșa interioară din cele 6 bolțuri de ghidare cu guler.

9.3 Demontarea pânzei de ferăstrău și flanșei interioare (tăiere dreaptă)

1. Rotiți suportul apărătorii pânzei vertical în sus.



Asigurați-vă (cu precădere după tăieri în pereți) că deschiderea celor 6 bolțuri de ghidare cu guler este orientată în sus, astfel încât pânza de ferăstrău să nu poată cădea în afară după desfacerea și deșurubarea ancorajului de tracțiune.

2. Deșurubați ancorajul de tracțiune complet din filetul piuliței de flanșă.
3. Desfaceți ancorajul de tracțiune și apăsați cu ancorajul de tracțiune piulița de flanșă complet înapoi în flanșa interioară.
4. Ridicați pânza de ferăstrău din cele 6 bolțuri de ghidare cu guler.
5. Desfaceți cele 6 șuruburi cu cap înecat de la flanșa interioară.
6. Îndepărtați flanșa interioară (tăiere dreaptă) de la pânza de ferăstrău.

9.4 Dezasamblarea instalației cu ferăstrău



ATENȚIONARE

Pericol de accidentare! Pornire involuntară a ferăstrăului.

- ▶ Scoateți fișa de rețea înainte de a întreprinde lucrări la ferăstrău.



AVERTISMENT

Pericol de accidentare! Pericol de arsuri cauzat de pânza de ferăstrău fierbinte. Pericol de tăiere provocat de muchii ascuțite.

► Purtați mănuși de protecție la schimbarea pânzei de ferăstrău.

1. Demontați apărătoarea pânzei.
2. Demontați pânza de ferăstrău:
 - Demontarea după tăiere normală sau tăiere uscată → Pagina 38.
 - Demontarea după tăiere dreaptă → Pagina 38.
3. Scoateți telecomanda de la capul de tăiere și introduceți căpăcelele de protecție.

În cazul utilizării telecomenzii fără cablu: deconectați telecomanda.

4. Decuplați conducta apei de răcire de la capul de tăiere.
5. Goliți prin suflare conținutul circuitului de răcire. → Pagina 39
6. Scoateți capul de tăiere de pe șină.
7. Demontați șina de ghidare.
8. Demontați picioarele de șină.
9. Curățați și verificați la toate componentele dacă au deteriorări.
10. Depuneți și fixați componentele pe căruciorul de transport.

9.5 Golirea prin suflare a circuitului de răcire

Pentru împiedicarea deteriorărilor prin îngheț în cazul pericolului de îngheț, circuitul de răcire trebuie să fie golit prin suflare după încheierea lucrărilor sau înaintea pauzelor de lucru mai lungi.



1. Introduceți furtunul pompei până la opritor în adaptorul de golire **(1)**.
2. Racordați adaptorul de golire la racordul de apă al capului de tăiere **(2)**.
3. Suflați prin capul de tăiere cu cel puțin 8 curse de pompă, până când nu mai iese apă.

Pentru desfacerea furtunului pompei de la adaptorul de golire prin suflare, se va apăsa inelul de deblocare spre adaptor și se va trage furtunul afară din adaptorul de golire.



10 Îngrijirea și întreținerea

ATENȚIONARE

Pericol de electrocutare! Îngrijirea și întreținerea cu fișa de rețea introdusă pot produce accidentări grave și arsuri.

- ▶ Înaintea tuturor activităților de îngrijire și lucrărilor de întreținere, scoateți întotdeauna fișa de rețea!

Îngrijirea

- Îndepărtați cu precauție murdăria aderentă.
- Dacă există, curățați cu precauție fantele de aerisire, folosind o perie uscată și moale.
- Curățați carcasa numai cu o cârpă ușor umezită. Nu utilizați produse de îngrijire care conțin silicon, deoarece acestea pot ataca piesele din plastic.

Întreținerea

ATENȚIONARE

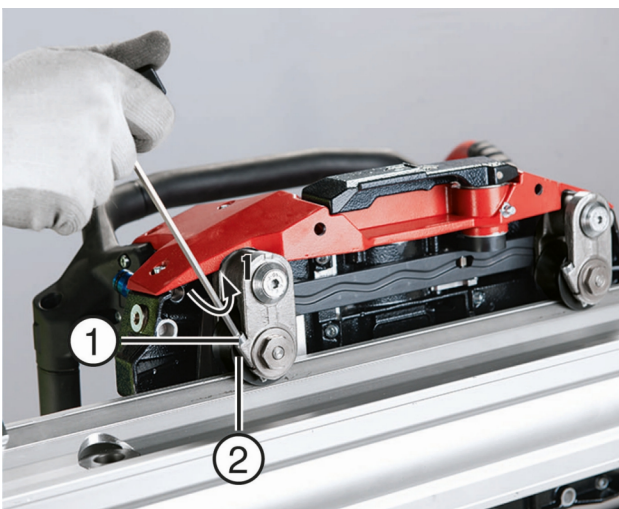
Pericol de electrocutare! Reparațiile executate impropriu la componentele electrice pot duce la accidentări grave și la arsuri.

- ▶ Efectuarea de reparații la părțile electrice este permisă numai electricienilor autorizați.
- Verificați regulat la toate piesele vizibile dacă există deteriorări și funcționarea impecabilă a elementelor de comandă.
- În caz de deteriorări și/ sau disfuncționalități, nu puneți produsul în exploatare. Dispuneți urgent repararea produsului la centrul de service de la **Hilti**.
- După lucrările de îngrijire și întreținere, atașați toate dispozitivele de protecție și verificați funcționarea impecabilă a acestora.

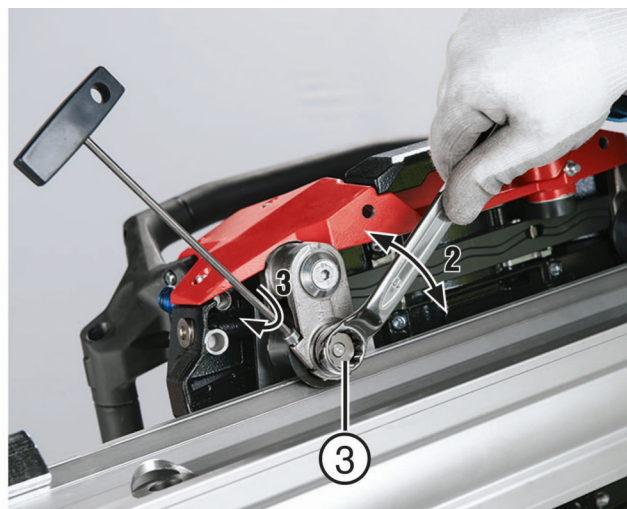


Pentru o exploatare sigură utilizați numai piese de schimb, materiale consumabile și accesorii originale. Piese de schimb, materiale consumabile și accesorii avizate de **Hilti** pentru produs găsiți la centrul dumneavoastră **Hilti Store** sau la: www.hilti.group

10.1 Corectarea poziției rolor de ghidare



- ① Șurub de prindere
- ② Rolă de ghidare



- ③ Excentric axa rolor de ghidare

1. Montați o șină la perete și fixați ferăstrăul pe ea.
2. Desfaceți șurubul de prindere al piedicii rolor de ghidare.



3. Reglați excentricul axei rolor, astfel încât rola de ghidare să fie în contact plan cu șina.
4. Strângeți din nou șurubul de prindere.

Rola trebuie să permită încă rotirea cu mâna.

5. Ajustați a doua rolă în același mod.

10.2 Inspecția

- ▶ Încredințați aparatul după fiecare 200 ore de funcționare verificării de către centrul de service **Hilti**.

Telecomanda indică orele de funcționare rămase până la următorul termen de service.

- ▶ Verificați regulat la toate piesele vizibile dacă există deteriorări și funcționarea impecabilă a elementelor de comandă.

10.3 Întreținerea

ATENȚIONARE

Pericol de electrocutare! Reparațiile executate impropriu la componentele electrice pot duce la accidentări grave și la arsuri.

- ▶ Efectuarea de reparații la părțile electrice este permisă numai electricienilor autorizați.

Lucrări de întreținere → Pagina 41

- ▶ Nu puneți în funcțiune ferăstrăul electric pentru pereți dacă acesta prezintă deteriorări și/ sau disfuncționalități. Încredințați imediat mașina unui centru **Hilti-Service** în vederea reparării.

Pentru o exploatare sigură utilizați numai piese de schimb și materiale consumabile originale. Piese de schimb, materiale consumabile și accesorii avizate de noi pentru produs găsiți la centrul dumneavoastră **Hilti** sau la: www.hilti.com

Lucrări de întreținere

Compo- nentă	Activitate	Zilnic	Săptă- mânal
Piciorul șinei	Verificarea și, după caz, curățarea suprafeței de așezare și suprafeței de strângere	✓	
	Verificarea funcționării ușoare a filetului și, după caz, curățarea acestuia		✓
Șină	Verificarea și, după caz, curățarea suprafețelor de așezare și suprafețelor funcționale	✓	
	Verificarea deteriorărilor și uzurii la dantură și suprafețele de rulare ale rolor, după caz schimbarea șinei		✓
	Verificarea murdăririi manșoanelor conice, după caz curățarea și ungerea cu ulei	✓	
	Controlul fixării opritoarelor de capăt	✓	
Apărătoarea pânzei	Verificarea și curățarea suprafețelor interioare și exterioare, îndepărtarea nămolului aderent rezultat din tăiere	✓	



Compo- nentă	Activitate	Zilnic	Săptă- mănal
Apărătoarea pânzei	Verificarea funcționării ușoare a roților de ghi- dare și, după caz, curățarea, respectiv schim- barea		✓
	Verificarea stării cauciucurilor de strângere și, după caz, schimbarea		✓
	Verificarea tensionării pe jugul de tensionare, după caz corectarea strângerii șurubului hexa- gonal		✓
Capul de tăiere	Verificați funcționarea ușoară și fixarea sigură în poziție a închizătorului. După caz, dispuneți curățarea și lubrifierea (prin nipluri de lubrifiere) sau repararea	✓	
	Verificarea funcționării ușoare și a jocului roțile de ghidare, după caz reglarea sau solicitarea reparării		✓
	Curățați filetul de la ancorajul de tracțiune și flanșa interioară, verificați-l și, după caz, schimbați piesele deteriorate.		✓
	Curățați dantura exterioară de la piulița de flanșă și dantura interioară de la arborele prin- cipal, verificați-o și, după caz, dispuneți schim- barea pieselor deteriorate.		✓
	Verificați mobilitatea ancorajelor de tracțiune și pieselor de antrenare și, după caz, dispuneți repararea acestora.		✓
	Curățați și lubrifiați filetul exterior al șurubului de prindere și filetul interior de a flanșa interi- oară și, după caz, dispuneți înlocuirea în caz de deteriorare.		✓
	Verificați starea bolțului de ghidare cu guler și dispuneți înlocuirea în caz de deteriorare vizibilă.		✓
	Verificarea curățeniei și a deteriorărilor la co- nectori și, după caz, golirea prin suflare cu aer comprimat sau solicitarea înlocuiri	✓	
	Verificarea eventualelor deteriorări la cabluri și, după caz, înlocuirea	✓	
	Verificarea curățeniei și a uzurii la flanșa pânzei de ferăstrău și șurubul de prindere și, după caz, curățarea, respectiv înlocuirea	✓	
	Verificarea eventualei ieșiri neconform preve- derilor a uleiului și apei pe la capul de tăiere și, după caz, solicitarea reparării		✓
	Verificarea debitului apei și, după caz, înlocui- rea sitei la intrarea pentru apă		



Compo- nentă	Activitate	Zilnic	Săptă- mănal
Capul de tăiere	Curățarea șurubului de prindere, verificarea eventualelor deteriorări și gresarea		✓
Furtun de apă	Verificați curățenia, funcționarea ușoară și etanșeitățile la conectori, după caz curățați și lubrifiați (spray de lubrifiere)	✓	
	Verificarea etanșeității tuturor furtunurilor		✓
Cabluri / fișe	Verificarea curățeniei, funcționării ușoare și lip- sei deteriorărilor la conectori, după caz golirea prin suflare cu aer comprimat sau solicitarea înlocuiri	✓	
	Verificarea lipsei deteriorărilor la cabluri și, după caz, schimbarea	✓	
Cărucior de transport	Verificarea presiunii în anvelope (pentru valoa- rea nominală, a se vedea cap. "Date tehnice")		✓
Set de scule	Verificarea stării complete		✓

11 Transportul și depozitarea

Transportul

- ▶ Nu transportați acest produs cu accesoriul de lucru introdus.
- ▶ Acordați atenție stabilității asigurate la transport.
- ▶ Verificați după fiecare transport la toate piesele vizibile dacă există deteriorări și funcționarea impecabilă a elementelor de comandă.

Depozitarea

- ▶ Depozitați întotdeauna acest produs cu fișa de rețea scoasă.
- ▶ Depozitați acest produs în spații uscate și inaccesibile pentru copii și persoane neautorizate.
- ▶ Verificați după o depozitare mai îndelungată la toate piesele vizibile dacă există deteriorări și funcționarea impecabilă a elementelor de comandă.

12 Asistență în caz de avarii

În cazul avariilor care nu sunt prezentate în acest tabel sau pe care nu le puteți remedia prin mijloace proprii, vă rugăm să vă adresați centrul nostru de service **Hilti**.

Avarie	Cauza posibilă	Soluție
Tăietura nu este dreaptă	Tensionarea pânzei de ferăstrău insuficientă	▶ Schimbați pânza de ferăstrău.
	Pânza de ferăstrău este tocită	▶ Schimbați pânza de ferăstrău. Aveți în vedere specificația.
	Tăietură preliminară inexistentă sau strâmbă	▶ Verificați dacă valorile orientative prestabilite au fost respectate.



Avarie	Cauza posibilă	Soluție
Tăietura nu este dreaptă	Flanșa nu este strânsă corect	<ul style="list-style-type: none"> ▶ Verificați așezarea corectă a flanșei și cuplul de strângere al șurubului de fixare. ▶ Repetați montajul flanșei.
	Toleranța la rolele de ghidare depășește valoarea prestabilită.	▶ Verificați abaterea și reglați corect rolele. Dacă acest lucru nu este suficient, schimbați rolele sau șinele de ghidare.
	Sistemul de fixare pe șine slăbit	<ul style="list-style-type: none"> ▶ Verificați fixarea. ▶ Fixați șinele din nou.
	Șina se torsionează	▶ Montați picioare de șină suplimentare.
Puterea ferăstrăului scăzută	Specificația pânzei de ferăstrău inadecvată	<ul style="list-style-type: none"> ▶ Verificați specificația pânzei de ferăstrău. ▶ Treceți pe specificația corectă.
	Adâncimea de aplicare prea mare	▶ Reduceți adâncimea de aplicare.
	Viteza de avans prea scăzută	▶ Majorați viteza de avans.
	Reducerea a puterii din cauza traseului tăieturii	▶ Vezi eroarea: Tăietura nu este dreaptă.
	Reducere a puterii cauzată de un procentaj de armătură ridicat	▶ Dacă procentajul de armătură este prea ridicat, modificați lungimea tăieturii.
	Turația pânzei de ferăstrău prea ridicată sau prea scăzută	▶ Reglați turația la valoarea corectă.
Pânză de ferăstrău se înțepenește în tăietură, ferăstrău nu se poate porni	<p>Pana de fier tăiată liber se înțepenește în fanta de tăiere</p> <ul style="list-style-type: none"> ▶ Încercați să ridicați pânza de ferăstrău din tăietură prin avans și retragere alternante. Încercați să conectați sistemul de acționare imediat ce pânza de ferăstrău se poate mișca ușor. Atenție! Evitați forțele mari, pentru a nu produce deteriorări. ▶ Dacă pânza de ferăstrău nu se poate mișca: Detașați pânza de ferăstrău de la ferăstrău și eliberați piesa înțepenită cu un ciocan de dăltuire. 	



Avarie	Cauza posibilă	Soluție
Pânză de ferăstrău se înțepenește în tăietură, ferăstrău nu se poate porni	Componenta tăiată liber apasă pe pânza de ferăstrău	<ul style="list-style-type: none"> ▶ Detașați pânza de ferăstrău de la ferăstrău. ▶ Îndepărtați componenta tăiată liber.
Pânza de ferăstrău patinează	Cuplul de strângere prea scăzut	▶ Gresăți filetul șurubului de prindere și strângeți șurubul de prindere la cuplul de rotație prescris.
	Suprafețele de strângere de la flanșă și pânza de ferăstrău murdărite sau uleoase	▶ Curățați și degresați suprafețele de strângere.
	Filetul de la șurubul de prindere și flanșa interioară murdărit sau deteriorat	▶ Curățați și verificați filetul de la șurubul de prindere și flanșa interioară.
	Filetul șurubului de prindere funcționează greu	▶ Gresăți filetul șurubului de prindere.

13 Dezafectarea și evacuarea ca deșeuri

Produsele **Hilti** sunt fabricate într-o proporție mare din materiale reutilizabile. Condiția necesară pentru reciclare este separarea corectă a materialelor. În multe țări, **Hilti** preia înapoi mașina dumneavoastră veche pentru valorificare. Solicitați informații de la centrul pentru clienți **Hilti** sau de la consilierul dumneavoastră de vânzări.

Conform directivei europene privind aparatele electrice și electronice vechi și transpunerea în actele normative naționale, sculele electrice uzate trebuie să fie colectate separat și depuse la centrele de revalorificare ecologică.



- ▶ Nu aruncați sculele electrice în containerele de gunoi menajer!

Nămolul rezultat din foraj și tăiere

Din punct de vedere al protecției mediului, deversarea noroiului de foraj și din tăiere în ape sau în canalizare este problematică fără tratamentul preliminar adecvat.

- ▶ Informați-vă la autoritățile locale asupra prevederilor existente.

Vă recomandăm următorul tratament prealabil:

- ▶ Colectați noroiul de foraj, respectiv din tăiere (de ex. cu aspiratorul pentru materiale umede).
- ▶ Separați particulele fine din noroiul de foraj, respectiv din tăiere de apă, lăsând nămolul în repaus sau adăugând coagulanți.
- ▶ Evacuați ca deșeu componenta solidă a noroiului de foraj, respectiv din tăiere la un depozit de moloz.
- ▶ Neutralizați apa rămasă (bazică, valoarea pH > 7) din noroiul de foraj, respectiv din tăiere înainte de a o deversa în canalizare, adăugând multă apă sau un agent de neutralizare acid.

14 Garanția producătorului

- ▶ Pentru relații suplimentare referitoare la condițiile de garanție legală, vă rugăm să vă adresați partenerului dumneavoastră local **Hilti**.





EC Declaration of Conformity | UK Declaration of Conformity



Manufacturer:
Hilti Corporation
Feldkircherstraße 100
9494 Schaan | Liechtenstein

UK Importer:
Hilti (Gt. Britain) Limited
No. 1 Circle Square, 3 Symphony Park
Manchester, England, M1 7FS

DST 20-CA (02)

Serial Numbers: 1-9999999999

2006/42/EC | Supply of Machinery (Safety)
Regulations 2008

EN 60204-1:2018

EN 15027:2007, A1:2009

2014/53/EU | Radio Equipment Regulations
2017

EN IEC 62311:2020

EN 301 489-1 V2.2.3

2011/65/EU | The Restriction of the Use of
Certain Hazardous Substances in Electrical and
Electronic Equipment Regulations 2012

EN 300 328 V2.2.2

EN 301 489-17 V3.2.4

A handwritten signature in black ink, appearing to read "Tahar Zrilli".

Dr. Tahar Zrilli
Head of Quality and Process Management
Business Area Electric Tools & Accessories

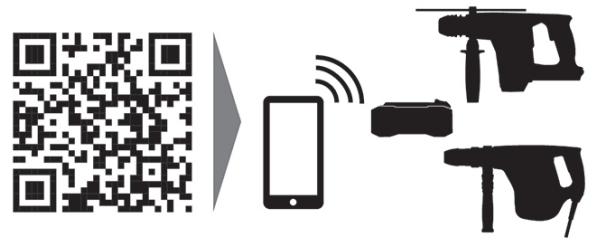
Schaan, 28.04.2023

A handwritten signature in black ink, appearing to read "Johannes Wilfried Huber".

Johannes Wilfried Huber
Senior Vice President
Business Unit Diamond



Hilti Corporation
LI-9494 Schaan
Tel.:+423 234 21 11
Fax:+423 234 29 65
www.hilti.group



2354166