



DST 10-CA

Suomi

DST 10-CA

Alkuperäiset ohjeet

Alkuperäiset ohjeet

Sisällys

1	Tämän käyttöohjeen tiedot	3
1.1	Tästä käyttöohjeesta	3
1.2	Merkkien selitykset	3
1.2.1	Varoitushuomautukset	3
1.2.2	Symbolit käyttöohjeessa	3
1.2.3	Symbolit kuvissa	3
1.3	Tuotekohtaiset symbolit	4
1.3.1	Yleiset symbolit	4
1.3.2	Ohjesymbolit	4
1.3.3	Kieltosymbolit	4
1.3.4	Vaarasymbolit	4
1.4	Tarra	5
1.5	Tuotetiedot	5
1.6	Vaatimustenmukaisuusvakuutus	6
1.7	Radiolaitedirektiivi	7
2	Turvallisuus	7
2.1	Sähkötyökaluja koskevat yleiset turvallisuusohjeet	7
2.2	Seinäsaaha koskevat turvallisuuden lisäohjeet	9
2.3	Vaara-alueen varmistaminen	10
2.4	Turvallinen käyttö	12
2.5	Turvallisuus kuljetettaessa	12
3	Kuvaus	13
3.1	Tuoteyhteenveto	13
3.2	Tarkoituksenmukainen käyttö	14
3.3	Mahdollinen väärä käyttö	14
3.4	Toimituksen sisältö DST 10-CA	14
3.5	Lisävarusteet	15
4	Tekniset tiedot	16
4.1	Sahapää	16
4.2	Sahanterä	17
4.3	Kuljetusvaunu	17
4.4	Melutiedot standardin EN 15027 mukaan	17
5	Suunnittelu	17
5.1	Sahauksen vaihejärjestys	17
5.2	Ylisahaus tai sahausjäännös	18
5.3	Kiskopukkien etäisyydet	20
5.4	Kiinnitysreikien sijoitus	20




5.5	Virtalähde	20
5.6	Jatkojohtojen käyttö	21
5.7	Jäähdytysvesiliitäntä	21
6	Sahauslaitteiston pystytys	22
6.1	Kiskopukkien kiinnityselementtien kiinnitys	22
6.2	Kiskopukkien kiinnitys	22
6.3	Kiskon kiinnitys normaalisahauksen kiskopukkeihin	23
6.4	Kiskon kiinnitys kulmasahauksen kiskopukkeihin ja sahauskulman säätö	23
6.5	Kiskon kiinnitys porrassahauksen kiskopukkeihin	25
6.6	Kiskon ja sahapään kiinnitys pintasahaukseen	26
6.7	Kiskojen jatkaminen	26
7	Sahauslaitteiston varustelu	27
7.1	Sahapään kiinnitys	27
7.2	Sahan liittäminen virran ja veden syöttöön	28
7.3	Teränsuojuksen säätö	29
7.4	Sisälaipan ja sahanterien kiinnitys	29
7.4.1	Sisälaipan (normaalisahaus) kiinnitys	30
7.4.2	Sahanterän (normaalisahaus) kiinnittäminen	31
7.4.3	Sisälaipan (pintasahaus) kiinnitys	32
7.4.4	Sahanterän (pintasahaus) kiinnitys	33
7.5	Teränsuojuksen kiinnitys	34
8	Sahan käyttäminen	35
8.1	Tarkastukset ennen sahaustöiden aloittamista	35
8.2	Ohjeita ja ohjearvoja	36
8.3	Kuivasahaus	36
8.3.1	Sisälaipan ja sahanterän (kuivasahaus) kiinnitys	36
8.3.2	Vedensyötön ohitusventtiilin kiinnittäminen	37
8.3.3	Teränsuojuksen ja pölynpoistovarustuksen kiinnitys	37
9	Sahauslaitteiston purku	37
9.1	Sahanterän (normaalisahaus) irrottaminen	37
9.2	Sisälaipan (normaalisahaus, kuivasahaus) irrotus	38
9.3	Sahanterän ja sisälaipan (pintasahaus) irrotus	38
9.4	Sahauslaitteiston purku	38
9.5	Jäähdytyskierron tyhjäksi puhaltaminen	39
10	Huolto, hoito ja kunnossapito	39
10.1	Ohjausrullien säätö	40
10.2	Huolto	40
10.3	Huolto	40
11	Kuljetus ja varastointi	42
12	Apua häiriötilanteisiin	42
13	Kiinan RoHS (vaarallisten aineiden käytön rajoittamisen direktiivi)	44
14	Hävittäminen	44
15	Valmistajan myöntämä takuu	44



1 Tämän käyttöohjeen tiedot

1.1 Tästä käyttöohjeesta

- Varoitus! Ennen tuotteen käyttämistä varmista, että olet lukenut ja ymmärtänyt tuotteen mukana toimitetun käyttöohjeen ja sen sisältämät ohjeet, neuvot sekä turvallisuus- ja varoitushuomautukset, kuvat ja tekniset erittelyt. Perehdy etenkin kaikkiin ohjeisiin, turvallisuus- ja varoitushuomautuksiin, kuviin, teknisiin erittelyihin sekä tuotteen osiin ja toimintoihin. Ellei määräyksiä, ohjeita ja neuvoja noudateta, aiheutuu sähköiskun, tulipalon ja/tai vakavien vammojen vaara. Säilytä käyttöohje ja kaikki ohjeet sekä turvallisuus- ja varoitushuomautukset myöhempää käyttötarvetta varten.
- Oheinen käyttöohje vastaa tekniikan tasoa painatushetkellä. Katso uusin versio internetistä Hiltin tuotesivustolta. Sinne pääset tässä käyttöohjeessa olevasta linkistä tai QR-koodilla, joka on merkitty symbolilla .
- Varmista, että tämä käyttöohje on mukana, kun luovutat tuotteen toiselle henkilölle.

1.2 Merkkien selitykset

1.2.1 Varoitushuomautukset

Varoitushuomautukset varoittavat tuotteen käyttöön liittyvistä vaaroista. Seuraavia varoitustekstejä käytetään:

VAKAVA VAARA

VAKAVA VAARA !

- ▶ Varoittaa uhkaavasta vaaratilanteesta, josta voi seurauksena olla vakava loukkaantuminen tai jopa kuolema.

VAARA

VAARA !

- ▶ Varoittaa mahdollisesta vaarasta, josta voi seurauksena olla vakava loukkaantuminen tai kuolema.





VAROITUS

HUOMIO !

- ▶ Varoittaa mahdollisesta vaaratilanteesta, josta voi seurata loukkaantuminen tai aineellinen vahinko.

1.2.2 Symbolit käyttöohjeessa

Tässä käyttöohjeessa käytetään seuraavia symboleita:

	Noudata käyttöohjetta
	Toimintaohjeita ja muuta hyödyllistä tietoa
	Kierrätyskelpoisten materiaalien käsittely
	Älä hävitä sähkölaitteita ja akkuja tavallisen sekajätteen mukana

1.2.3 Symbolit kuvissa

Kuvissa käytetään seuraavia symboleita:

2	Nämä numerot viittaavat vastaavaan kuvaan tämän käyttöohjeen alussa.
----------	----------------------------------------------------------------------



3	Numerointi kertoo työvaiheiden järjestyksen kuvissa ja saattaa poiketa numeroinnista tekstissä.
⑪	Kohtanumeroita käytetään kuvassa Yleiskuva , ja ne viittaavat kuvatekstien numerointiin kappaleessa Tuoteyhteenveto .
	Tämän merkin tarkoitus on kiinnittää erityinen huomiosi tuotteen käyttöön ja käsittelyyn.

1.3 Tuotekohtaiset symbolit

1.3.1 Yleiset symbolit

Tuotteessa käytetään seuraavia symboleita:

n_0	Nimellisjoutokäyntikiertoaluku
/min	Kierrosta minuutissa
	Halkaisija
	Sahanterän pyörimissuunta (nuoli teräsuojuksen pitimessä)
	Kiinnityspiste nosturilla siirtämiseen

1.3.2 Ohjesymbolit

Tuotteessa käytetään seuraavia kielto symboleita:

	Lue käyttöohje
	Käytä suojalaseja
	Käytä kuulosuojaimia
	Käytä suojakäsineitä
	Käytä turvakenkiä

1.3.3 Kielto symbolit

Tuotteessa käytetään seuraavia kielto symboleja:

	Nosturilla kuljettaminen kielletty
	Puhdistus korkeapainepesurilla kielletty

1.3.4 Vaarasymbolit

Tuotteessa käytetään seuraavia vaarasymboleja:

	Haavojen syntymisvaara
--	------------------------



1.4 Tarra

Tarra tuotteessa

	<p>Kuljetusvaunussa Kuljetusvaunun käyttö</p>
	<p>Sahapäässä Ota veden maksimipaine ja toimenpiteet pakkasen varalta huomioon</p>
	<p>Sahapäässä Tuotteessa on Cut Assist -toiminto</p>

1.5 Tuotetiedot

Hilti-tuotteet on tarkoitettu ammattikäyttöön, ja niitä saa käyttää, huoltaa tai korjata vain valtuutettu, koulutettu henkilö. Käyttäjän pitää olla hyvin perillä käyttöön liittyvistä vaaroista. Tuote ja sen varusteet saattavat aiheuttaa vaaratilanteita, jos kokemattomat henkilöt käyttävät tuotetta ohjeiden vastaisesti tai muutoin asiattomasti.

Tyyppimerkinnän ja sarjanumeron löydät tyyppikilvestä.

- Kirjoita sarjanumero oheiseen taulukkoon. Tuotteen tiedot tarvitaan, jos esität kysymyksiä myynti- tai huoltoedustajallemme.

Tuotetiedot

Sähköseinäsaha	DST 10-CA
Sukupolvi	02
Sarjanumero	



1.6 Vaatimustenmukaisuusvakuutus**EC Declaration of Conformity | UK Declaration of Conformity**

Manufacturer:
Hilti Corporation
Feldkircherstraße 100
9494 Schaan | Liechtenstein

UK Importer:
Hilti (Gt. Britain) Limited
No. 1 Circle Square, 3 Symphony Park
Manchester, England, M1 7FS

DST 10-CA (02)

Serial Numbers: 1-9999999999

2006/42/EC | Supply of Machinery (Safety)
Regulations 2008

EN 60204-1:2018

EN 15027:2007 + A1:2009

2014/53/EU | Radio Equipment Regulations
2017

EN 300 328 V2.2.2

EN 301 489-1 V2.2.3

EN 301 489-17 V3.2.4

2011/65/EU | The Restriction of the Use of
Certain Hazardous Substances in Electrical and
Electronic Equipment Regulations 2012

Dr. Tahar Zrilli
Head of Quality and Process Management
Business Area Electric Tools & Accessories

Schaan, 13.10.2022

Johannes Wilfried Huber
Senior Vice President
Business Unit Diamond

Valmistaja vakuuttaa, että tässä kuvattu tuote täyttää sitä koskevien voimassa olevien lakien ja standardien vaatimukset. Kuva vaatimustenmukaisuusvakuutuksesta on tämän dokumentaation lopussa.

Tekninen dokumentaatio löytyy tästä:

Hilti Entwicklungsgesellschaft mbH | Zulassung Geräte | Hiltistraße 6 | 86916 Kaufering, DE



1.7 Radiolaitedirektiivi

Tämä kone täyttää asianmukaisen standardin vaatimukset edellyttäen, että sähköverkon oikosulkuteho S_{SC} on yli tai vähintään 5 MVA käyttäjän virtalähteen ja julkisen järjestelmän liittymässä.

Koneen asentaja tai konetta käyttävä yhtiö on velvollinen varmistamaan (kysymällä tarvittaessa sähköyhtiöltä), että kone liitetään vain sähköverkon sellaiseen liittymispisteeseen, jonka S_{SC} -arvo on yli tai vähintään 5 MVA.

2 Turvallisuus

2.1 Sähkötyökaluja koskevat yleiset turvallisuusohjeet

⚠ VAKAVA VAARA Lue kaikki turvallisuus- ja käyttöohjeet, selostukset ja tekniset tiedot, jotka liittyvät tähän sähkötyökaluun. Seuraavien ohjeiden noudattamatta jättäminen saattaa johtaa sähköiskuun, tulipaloon ja/tai vakavaan loukkaantumiseen.

Säilytä kaikki turvallisuus- ja käyttöohjeet huolellisesti vastaisen varalle.

Turvallisuusohjeissa käytetty käsite ”sähkötyökalu” tarkoittaa verkkokäyttöisiä sähkötyökaluja (joissa verkkojohto) ja akkukäyttöisiä sähkötyökaluja (joissa ei verkkojohtoa).

Työpaikan turvallisuus

- ▶ **Pidä työskentelyalue siistinä ja hyvin valaistuna.** Työpaikan epäjärjestys ja valaismattomat työalueet voivat johtaa tapaturmiin.
- ▶ **Älä käytä sähkötyökalua räjähdysalttiissa ympäristössä, jossa on syttyvää nestettä, kaasua tai pölyä.** Sähkötyökalut synnyttävät kipinöitä, jotka saattavat sytyttää pölyn tai höyryt.
- ▶ **Pidä lapset ja sivulliset loitolla sähkötyökalua käyttäessäsi.** Voit menettää koneen hallinnan huomiosi suuntautuessa muualle.

Sähköturvallisuus

- ▶ **Sähkötyökalun pistokkeen pitää sopia pistorasiaan. Pistoketta ei saa muuttaa millään tavalla. Älä käytä pistorasia-adaptoreita suojamaadotettujen sähkötyökalujen yhteydessä.** Alkuperäisessä kunnossa olevat pistokkeet ja sopivat pistorasiat vähentävät sähköiskun vaaraa.
- ▶ **Vältä koskettamasta sähköä johtaviin pintoihin kuten putkiin, pattereihin, liesiin ja jääkaappeihin.** Sähköiskun vaara kasvaa, jos kehosi maadottuu.
- ▶ **Älä aseta sähkötyökalua alttiiksi sateelle tai kosteudelle.** Veden tunkeutuminen sähkötyökalun sisään lisää sähköiskun vaaraa.
- ▶ **Älä kannata tai ripusta sähkötyökalua verkkojohdostaan äläkä vedä pistoketta irti pistorasiasta johdosta vetämällä. Pidä johto loitolla kuumuudesta, öljystä, terävistä reunoista ja liikkuvista osista.** Vahingoittuneet tai toisiinsa kietoutuneet johdot lisäävät sähköiskun vaaraa.
- ▶ **Kun käytät sähkötyökalua ulkona, käytä ainoastaan ulkokäyttöön soveltuvia jatkojohtoja.** Ulkokäyttöön soveltuvan jatkojohdon käyttö pienentää sähköiskun vaaraa.
- ▶ **Jos sähkötyökalua on välttämätöntä käyttää kosteassa ympäristössä, käytä vikavirtasuojakytkintä.** Vikavirtasuojakytkimen käyttö pienentää sähköiskun vaaraa.

Henkilöturvallisuus

- ▶ **Ole valpas, kiinnitä huomiota työskentelyysi ja noudata tervettä järkeä sähkötyökalua käyttäessäsi. Älä käytä sähkötyökalua, jos olet väsynyt tai huumeiden, alkoholin tai lääkkeiden vaikutuksen alaisena.** Sähkötyökalua käytettäessä hetkelinenkin varomattomuus saattaa aiheuttaa vakavia vammoja.



- ▶ **Käytä henkilökohtaisia suojavaarusteita ja aina suojalaseja.** Henkilökohtaiset suojavaarusteet, kuten hengityssuojain, luistamattomat turvajalkineet, kypärä ja kuulosuojaimet, pienentävät oikein käytettyinä loukkaantumiseriskiä sähkötyökalun käyttötilanteesta riippuen.
- ▶ **Varo tahatonta käynnistämistä. Varmista, että sähkötyökalu on kytketty pois päältä, ennen kuin liität sen verkkovirtaan ja/tai liität siihen akun, otat sen käteesi tai annat sen.** Jos annat sähkötyökalua sormi käyttökytkimellä tai liität pistokkeen pistorasiaan käyttökytkimen ollessa käyntiasennossa, altistat itsesi onnettomuuksille.
- ▶ **Poista kaikki säätötyökalut ja ruuvitaltat, ennen kuin käynnistät sähkötyökalun.** Työkalu tai avain, joka sijaitsee koneen pyörivässä osassa, saattaa johtaa loukkaantumiseen.
- ▶ **Vältä vaikeita työskentelyasentoja. Varmista aina tukeva seisoma-asento ja tasapaino.** Siten voit paremmin hallita sähkötyökalua odottamattomissa tilanteissa.
- ▶ **Käytä työhösi soveltuvia vaatteita. Älä käytä löysiä työvaatteita tai koruja. Pidä hiukset, vaatteet ja käsineet loitolla liikkuvista osista.** Väljät vaatteet, korut ja pitkät hiukset voivat takertua liikkuviin osiin.
- ▶ **Jos pölynpoisto- ja keräilylaitteita voidaan asentaa, sinun on tarkastettava, että ne on liitetty oikein ja että niitä käytetään oikealla tavalla.** Pölynpoistovarustuksen käyttö vähentää pölyn aiheuttamia vaaroja.
- ▶ **Älä tuudittaudu virheelliseen turvallisuuteen äläkä laiminlyö sähkötyökaluja koskevia turvallisuusohjeita silloinkaan, kun mielestäsi jo olet kokenut sähkötyökalun käyttäjä.** Harkitsematon ja huolimaton toiminta voi sekunnin murto-osissa johtaa vakaviin loukkaantumisiin.

Sähkötyökalun käyttö ja käsittely

- ▶ **Älä ylikuormita konetta. Käytä kyseiseen työhön tarkoitettua sähkötyökalua.** Sopivaa sähkötyökalua käyttäen työskentelet paremmin ja varmemmin tehoalueella, jolle sähkötyökalu on tarkoitettu.
- ▶ **Älä käytä sähkötyökalua, jonka käyttökytkin ei toimi.** Sähkötyökalu, jota ei enää voida käynnistää ja pysäyttää käyttökytkimellä, on vaarallinen ja se täytyy korjata.
- ▶ **Irrota pistoke pistorasiasta ja/tai irrota akku ennen kuin muutat säätöjä, vaihdat terää tai lisävarusteita ja kun lopetat koneen käyttämisen.** Tämä turvatoimenpide estää sähkötyökalun tahattoman käynnistysriskin.
- ▶ **Säilytä sähkötyökalut poissa lasten ulottuvilta, kun niitä ei käytetä. Älä anna toisten henkilöiden käyttää konetta, elleivät he ole perehtyneet sen käyttöön ja lukeneet käyttöohjeita.** Sähkötyökalut ovat vaarallisia, jos niitä käyttävät kokemattomat henkilöt.
- ▶ **Hoida sähkötyökaluja ja niiden varusteita huolella. Tarkasta, että liikkuvat osat toimivat moitteettomasti eivätkä ole puristuksissa, ja tarkasta myös, ettei sähkötyökalussa ole murtuneita tai vaurioituneita osia, jotka saattaisivat haitata sen toimintaa. Korjauta vaurioituneet osat ennen koneen käyttämistä.** Usein loukkaantumisten ja tapaturmien syynä on sähkötyökalujen laiminlyöty huolto.
- ▶ **Pidä terät terävinä ja puhtaina.** Huolella hoidetut terät, joiden leikkausreunat ovat teräviä, eivät jumitu herkästi, ja niillä työnteko on kevyempää.
- ▶ **Käytä sähkötyökalua, lisävarusteita ja tarvikkeita, teriä jne. niiden käyttöohjeiden mukaisesti. Ota tällöin työolosuhteet ja suoritettava työtehtävä huomioon.** Sähkötyökalun käyttö muuhun kuin sille tarkoitettuun käyttöön saattaa johtaa vaarallisiin tilanteisiin.
- ▶ **Pidä käsikahvat ja tartuntapinnat kuivina, puhtaina, öljyttöminä ja rasvattomina.** Jos käsikahvat tai tartuntapinnat ovat liukkaat, sähkötyökalun turvallinen käyttö ja hallinta voi yllättävissä tilanteissa olla mahdotonta.



Huolto

- ▶ **Anna koulutettujen ammattihenkilöiden korjata sähkötyökalusi ja hyväksy korjauksiin vain alkuperäisiä varaosia.** Siten varmistat, että sähkötyökalu säilyy turvallisena.

2.2 Seinäsahaaja koskevat turvallisuuden lisäohjeet

- ▶ **Pidä sähkötyökalusta kiinni vain sen eristetyistä kahvapinnoista, jos teet työtä, jossa terä saattaa osua rakenteen sisällä olevaan virtajohtoon tai laitteen omaan verkkojohtoon.** Jos terä osuu jännitteelliseen virtajohtoon, sähkötyökalun metalliosiin saattaa johtua virta ja saatat saada sähköiskun.
- ▶ **Käytä timanttisahaustöissä aina kuulosuojaimia.** Melu saattaa heikentää kuuloasi.
- ▶ **Kun sahaat työkappaleen läpi, varmista toisella puolella olevien henkilöiden ja työalueen turvallisuus.** Timanttisahanterä voi pilkistää ulos työkappaleesta.
- ▶ **Älä koskaan jätä käynnissä olevaa seinäsaha ilman valvontaa.** Näin vähennät timanttisahanterän jumittumisvaaraa. Jos timanttisahanterä jumittuu, voit menettää sen hallinnan tai seinäsaha voi vaurioitua.
- ▶ **Varmista, että tapa, jolla ohjainkiskojärjestelmä kiinnitetään työkappaleeseen, ei petä seinäsaha käytettäessä.** Jos kiinnitystapa ei ole tarkoitukseen sopiva tai jos alusta on liian heikko tai huokoinen, ankkurit saattavat irrota, jolloin ohjainkisko irtoaa työkappaleesta.
- ▶ **Jos timanttisahanterä juuttuu, älä jatka syöttöä, vaan kytke työkalu pois päältä. Tarkasta timanttisahanterän juuttumisen syy ja poista se.** Jos jatkat työskentelyä timanttisahanterän juuttumisesta huolimatta, voit menettää seinäsahan hallinnan tai aiheuttaa vaurioita seinäsahaan.
- ▶ Varmista ennen käytön aloittamista, että verkkojännite, verkkotaajuus ja sulake vastaavat tyyppikilpeen merkittyjä tietoja.
- ▶ Tarkasta sähkötyökalun verkkojohtojen kunto säännöllisesti, ja jos havaitset vaurioita, vaihdata johto ammattitaitoisessa erikoiskorjaamossa.
- ▶ Tarkasta jatkojohto säännöllisesti, ja vaihda johto, jos havaitset vaurioita.
- ▶ Jos työskentelyn aikana vaurioitat sahan sähköjohtoa, älä koske johtoon äläkä sahaan. Kytke seinäsaha pois päältä painamalla käyttökytkintä tai **HÄTÄ-SEIS**-painiketta ja vedä pistoke pistorasiasta.
- ▶ Käytä vain sellaista jatkojohtoa, jonka käyttö työpaikan olosuhteissa on sallittu ja jonka poikkipinta-ala on riittävä.
- ▶ Älä käytä jatkojohtoja kiepille kiedottuina, sillä muutoin teho saattaa heikentyä ja johdot saattavat ylikuumentua.
- ▶ Irrota kone verkkovirrasta aina ennen puhdistus- tai huoltotöiden tekemistä tai kun keskeytät työnteon.
- ▶ Rakennuksessa ja kantavissa rakenteissa tehtävät poraus- ja sahaustyöt saattavat vaikuttaa rakenteiden lujuteen, etenkin jos raudoituksia tai kantavia elementtejä katkaistaan. Hanki poraus- ja sahaustöille aina työnjohdon suostumus.
- ▶ Varmista työpisteen riittävä tuuletus. Työpisteen huono ilmanvaihto saattaa pölykuorituksen vuoksi aiheuttaa terveysriskin.
- ▶ Varmista tukien avulla, että irti sahattu osa ei pääse liikkumaan. Luiskahtamaan tai putoamaan pääsevät irti sahatut osat voivat aiheuttaa loukkaantumisia ja/tai aineellisia vahinkoja.
- ▶ Varmista tarkoitukseen sopivien tukien avulla, että jäljelle jäävän rakenteen vakaus säilyy sahaustöiden aikana ja myös sen jälkeen, kun irti sahattu osa on otettu pois paikaltaan.



- ▶ Varmista työmaan insinöörin tai arkkitehdin kanssa, ettei sahausalueella ole kaasu- tai vesiputkia tai sähköjohtoja tai muita johtoja ja putkia. Putket ja johdot voivat aiheuttaa vakavan vaaratilanteen, jos ne konetta käytettäessä vaurioituvat. Koneen ulkopinnan metalliosiin saattaa johtua jännite, jos esimerkiksi vaurioitat sähköjohtoa.
- ▶ Vältä poraus- ja sahauslietteen ihokosketusta. Jos ainetta joutuu silmään, huuhtelee silmä heti puhtaalla vedellä ja tarvittaessa mene lääkäriin.
- ▶ Hiottaessa, kiillotettaessa, leikattaessa ja porattaessa syntyvä pöly saattaa sisältää vaarallisia kemikaaleja. Niistä esimerkkejä ovat: lyijy tai lyijypitoiset maalit; tiili, betoni ja muut muuraustuotteet, luonnonkivi ja muut silikaatteja sisältävät tuotteet; tietyt puulajit kuten tammi, pyökki ja kemiallisesti käsitellyt puut; asbesti tai asbestia sisältävät materiaalit. Määritä työstettävien materiaalien vaaraluokituksen perusteella käyttäjän ja lähellä olevien henkilöiden altistumisvaara. Ryhdy tarvittaviin toimenpiteisiin altistumisen pitämiseksi turvallisella tasolla, esimerkiksi käytettävä pölynkeräysjärjestelmää tai soveltuvaa hengityssuojainta. Altistumisen määrää pienentäviä yleisluonteisia toimenpiteitä ovat:
 - ▶ työn tekeminen hyvin tuulettuvassa tilassa,
 - ▶ pitkään kestävä pölyaltistuksen välttäminen,
 - ▶ pölyn ohjaaminen pois kasvoilta ja keholta,
 - ▶ suojavaatetuksen käyttö ja kehon altistuneiden kohtien pesu vedellä ja saippualla.
- ▶ Kun teet pölyävää työtä, mahdollisuuksien mukaan käytä soveltuvaa pölynpoistoimuria. Tietyt betonin / muurauksen / kvartsia sisältävän kiviaineksen ja mineraalien sekä metallien pölyt voivat olla terveydelle vaarallisia. Pölyjen ihokosketus tai hengittäminen saattaa aiheuttaa allergisia reaktioita ja/tai hengitystiesairauksia koneen käyttäjälle tai lähellä oleville henkilöille.
- ▶ Ohjaa johdot ja letkut aina lattiaa pitkin koneesta pois päin. Siten vähennät kompastumisvaaraa työnteon aikana.
- ▶ Varo, etteivät johdot ja letkut pääse osumaan koneen pyöriviin osiin.
- ▶ Varmista, että jäähdytysvesi virtaa hallitusti pois tai imuroidaan asianmukaisesti. Hallitsemattomasti virtaava tai roiskuva vesi voi johtaa vahinkoihin tai onnettomuuksiin. Ota myös huomioon, että vettä voi päästä valumaan rakenteen sisäisiin ontelotiloihin.
- ▶ Älä tee työtä tikkailla seisten.

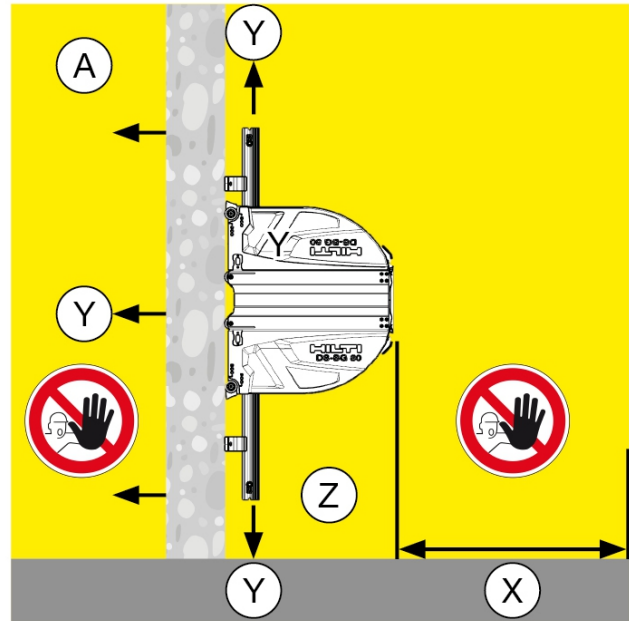
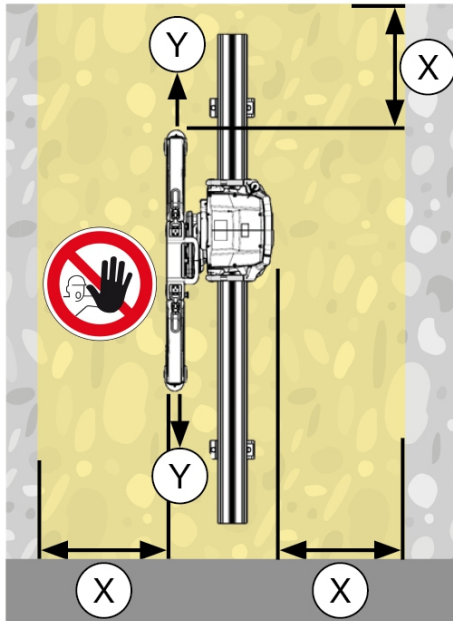
2.3 Vaara-alueen varmistaminen

VAARA

Putoamaan, sinkoutumaan tai liikkumaan pääsevät osat aiheuttavat vaaran! Putoavat tai sinkoutuvat kappaleet voivat aiheuttaa vakavan loukkaantumisen.

- ▶ Varmista, että työalue on eristetty ja varoituskilvet sijoitettu oikein.
- ▶ Varmista, että työalueen alapuolella ei ole ketään töiden aikana.



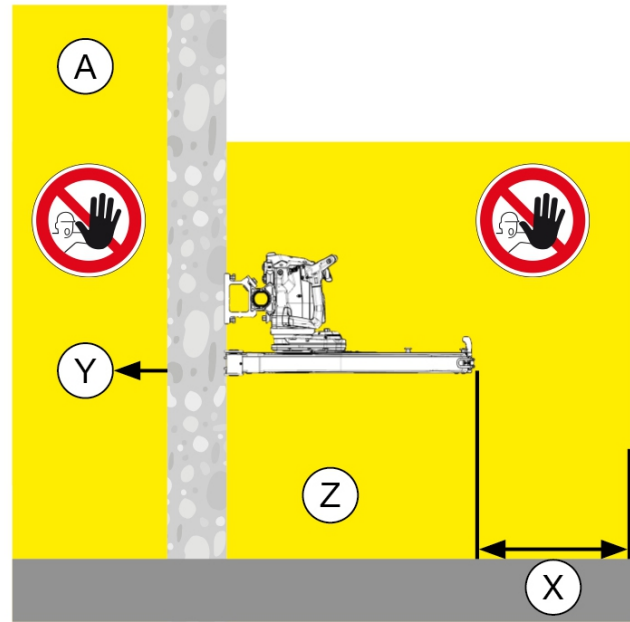
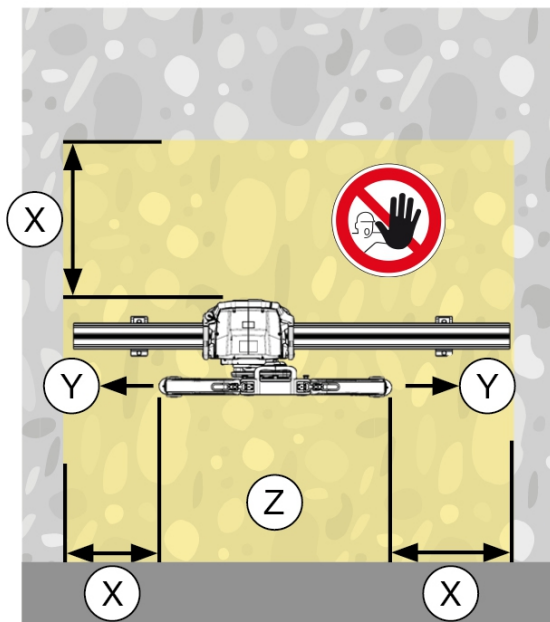


Näkymä: Seinän pystysuuntainen leikkaus

- X Säilytä aina vähintään 1,5 metrin turvaväli kaikkiin liikkuviin osiin.
- Y Älä missään tapauksessa seiso samassa linjassa pyörivän sahanterän kanssa.

- Z Älä missään tapauksessa seiso työalueen alapuolella
- A Älä missään tapauksessa seiso työalueen taustapuolella.

Varmista työskentelyalue. Varmista, etteivät putoavat tai sinkoilevat kappaleet tai liikkuvat osat voi vaarantaa eivätkä vahingoittaa ihmisiä tai laitteistoja.



Näkymä: Seinän vaakasuuntainen leikkaus

- X Säilytä aina vähintään 1,5 metrin turvaväli kaikkiin liikkuviin osiin.
- Y Älä missään tapauksessa seiso samassa linjassa pyörivän sahanterän kanssa.

- Z Älä missään tapauksessa seiso työalueen alapuolella
- A Älä missään tapauksessa seiso työalueen taustapuolella.

Varmista myös alue, johon ei ole suoraa näköyhteyttä eli myös sahausalueen taustapuoli. Älä koskaan mene koneen alle.



2.4 Turvallinen käyttö

- ▶ Tarkasta aina ennen seinäsahan käyttöönottoa laipan ja sahanterän mahdolliset vauriot ja poista rasva sahanterän kiinnityspinnalta.
- ▶ Työskentely on sallittua vain, jos kiskopukit on kiinnitetty turvallisesti ja vakaasti tukevalle alustalle ja seinäsahalaitteisto on asennettu oikein (kaikki ruuvit kiristetty, sahapää lukittu turvallisesti kiskoon ja pysäyttimet asennettu oikein).
- ▶ Käytä kiskopukkien kiinnittämiseen ja sahattavien osien varmistamiseen vain tarkoitukseen soveltuvia ja riittävästi mitoitettuja kiinnitysvälineitä.
- ▶ Älä koskaan asetu pyörivän sahanterän sahauslinjalle.
- ▶ Käytä aina sopivaa sahanterän suojusta (tyyppi **BG** normaalisahaukseen, tyyppi **BGFT** pintasahaukseen). Käytä kuivasahauksessa siihen tarkoitettua sahanterän suojusta ja pölynpoistojärjestelmää.
- ▶ Kulmissa teränsuojus osittain avattuna sahattaessa ohjaa konetta aina teränsuojuksen sulkemalta puolelta tai suojatululta puolelta. Tarvittaessa koneen käyttäjän on ryhdyttävä lisätoimenpiteisiin.
- ▶ Kytke seinäsaha pois päältä painamalla käyttökytkintä tai **HÄTÄ-SEIS**-painiketta ennen vaara-alueelle menemistä. Vaara-alueelle saa mennä vain, kun saha on kytketty pois päältä ja sahanterä on pysähtynyt.
- ▶ Sahattaessa noudata hyväksytyjä parametrejä sekä suositeltuja ohjearvoja koskien sahanterän kierroslukua ja syöttönopeutta.
- ▶ Käytä vain sahanteriä, jotka täyttävät EN 13236 -vaatimukset. Huomaa kiinnitysreikää ja sahanterän runkolevyn paksuutta koskevat tiedot, jotka on annettu kappaleessa **Tekniset tiedot**. Asenna sahanterät koneen käyttösuunnan mukaisesti. **Sellaisten sahanterien, joiden halkaisija ei ole teknisissä tiedoissa annetun halkaisijamitta-alueen rajoissa, on kielletty!**
- ▶ Älä koske sahanterään ilman työkasineitä. Sahanterä on terävä ja voi olla kuuma.
- ▶ Ole työtä tehdessäsi valpas ja varovainen. Valvo sahausta, vesijäähdytystä sekä työskentelyalueen ympäristöä. Älä käytä konetta, jos et pysty täydellisesti keskittymään työhösi.

2.5 Turvallisuus kuljettaessa

- ▶ Kuljeta kuljetusvaunussa vain kiskoja, joiden pituus on enintään 1,5 m. Koska yli 1,5 metrin mittaisten kiskojen painopiste on korkeammalla, kuljetusvaunun kaatumisvaara olisi turhan suuri.
- ▶ Käytä kuljetusvaunua vain sahauslaitteiston ja sen määritettyjen lisävarusteiden kuljettamiseen. Kuljetusvaunua ei saa käyttää muunlaisiin kuljetustarkoituksiin.
- ▶ Varmista ennen kuljetusta, että kaikki irrotettavissa olevat osat on kiinnitetty kuljetusvaunuun tukevasti tai lukittu.
- ▶ Vältä raskaiden taakkojen nostamista ja kantamista. Käytä sopivia nosto- ja kuljetusvälineitä ja jaa tarvittaessa raskaat taakat useamman henkilön kesken.
- ▶ Käytä kuljetukseen tarkoitettuja kahvoja. Pidä käsikahvat kuivina, puhtaina, öljyttöminä ja rasvattomina.
- ▶ Ota huomioon, että kuljetusvaunu saattaa kaatua. Aseta kuljetusvaunu aina tasaiselle, vakaalle alustalle.
- ▶ Sahajärjestelmän ja sen osien irtoaminen ja putoaminen on estettävä kuljetuksessa.
- ▶ Huomaa, että kuljetusvaunua saa siirtää nosturilla vain kiinnittämällä nostokohtiin hyväksytyt nostolaitteet.
- ▶ Älä koskaan mene nostetun taakan alle.



3 Kuvaus

3.1 Tuoteyhteenvedo



- | | | | |
|---|-----------------------|---|----------------------------------------------------------------|
| ① | Sahapää | ⑨ | Sahanterä |
| ② | Kauko-ohjain | ⑩ | Sisälaippa (sahanterä: normaalisa-
haus) |
| ③ | Kuljetusvaunu | ⑪ | Ulkolaippa (sahanterä: normaalisa-
haus ja kuivasahaus) |
| ④ | Teräsuojus – keskiosa | ⑫ | Sisälaippa (sahanterä: pintasahaus)
uppokantaruuveilla (6×) |
| ⑤ | ohjainkisko | ⑬ | Sisälaippa (sahanterä: kuivasahaus) |
| ⑥ | Teräsuojus – sivuosat | | |
| ⑦ | Tarvikelaatikko | | |
| ⑧ | Työkalulaatikko | | |



2328412

3.2 Tarkoituksenmukainen käyttö

Kuvattu tuote on vesijäähdytteinen, sähkökäyttöinen seinäsaha, jota voi käyttää kauko-ohjauksella. Se on tarkoitettu kevyesti ja keskiraskaasti raudoitetun betonin sekä kivi- ja tiilirakenteiden sahaamiseen timanttisahanterillä, joiden halkaisija on 600–1200 mm.



Tämän käyttöohjeen lisäksi noudata kauko-ohjaimen käyttöohjetta.

- Timanttisahanterien, joiden halkaisija on enintään 1200 mm, pitää olla hyväksytty vähintään sahausnopeudelle 80 m/s.
- Pölynsidontaan sekä työkaluterän ja moottorin jäähtymykseen saa käyttää ainoastaan puhdasta vesijohtovettä.
- Tuotetta saa käyttää vain, kun verkkojännite, virran voimakkuus, verkkovirran taajuus, verkkosulake ja veden paine vastaavat tyyppikilpeen merkittyjä tai tässä käyttöohjeessa annettuja tietoja.
- Työnteko pään yläpuolelle on sallittua vain erityisiä turvaohjeita noudattaen. Kun työtä tehdään pään yläpuolelle, sahan alla ei saa olla ketään.
- Ennen töiden tekemistä keskustele asiasta **Hilti**-myyntiedustajan kanssa.
- Jos sahanterän halkaisija on enintään 650 mm ja sahassa käytetään kuivaleikkauslisävarusteita, sahaa voidaan käyttää myös muurauksen ja kevyesti raudoitetun betonin kuivasahaukseen.

3.3 Mahdollinen väärä käyttö

- Älä käytä sahanterää, jonka halkaisija on yli 1200 mm.
- Työskentele oikealla kierroslukualueella.
- Älä sahaa materiaaleja, joita käsiteltäessä voi vapautua terveydelle haitallista ja/tai palavaa pölyä ja höyryä.
- Käytä aina ohjauskiskoja, jotka on liitetty tähän tarkoitetuilla kiskoliittimillä.

3.4 Toimituksen sisältö DST 10-CA



Muita tälle tuotteelle hyväksytyjä järjestelmätuotteita löydät **Hilti Store** -liikkeestä tai nettiosoitteesta: www.hilti.group

Määrä	Nimi	Määrä	Nimi
1×	Sahapää	1×	Sahapään käyttöohje
1×	Kauko-ohjain	1×	Kauko-ohjaimen käyttöohje
1×	Työkalusarja	1×	Kuljetusvaunu
1×	kiskoliitin	1×	Kuljetuslaatikko
4×	Kiskopukit	1×	teräsuojus DS-BG80 (Ø enintään 900 mm / 34 tuumaa)
3×	Epäkeskotappi	1×	Pintasahauslaippa
1×	Vakiolaippa		



3.5 Lisävarusteet

Kiskojärjestelmän lisävarusteet

Tuotenumero	Lyhenn nimi	Kuvaus
284808	DS-R100-L ohjainkisko	Sahapään ohjaimen pituus 100 cm
284809	DS-R200-L ohjainkisko	Sahapään ohjaimen pituus 200 cm
284810	DS-R230-L ohjainkisko	Sahapään ohjaimen pituus 230 cm
371703	DS-ES-L pysäytin	Sahapään turvapysäytin
207137	DS-CP-ML Kiskoripustin	Kiskon kiinnitys
284814	DS-RF-L kiskopukki	Kiskon kiinnitys
284816	DS-RFP-L kiskopukki	Kiskon kiinnitys kulma- ja porrassahauksissa

Normaalisahauksen teränsuojuksen lisävarusteet

Tuotenumero	Lyhenn nimi	Kuvaus
238000	DS-BG65 sahanterän suo- jus	Teränsuojus sahanterille Ø saakka ≤ 650 mm
2051935	DST-BG80 sahanterän suojaus pieni	Teränsuojus sahanterille Ø saakka 600 mm ... 800 mm
238002	DS-BG80 keskiosa	Teränsuojus sahanterille Ø saakka 600 mm ... 900 mm
238003	DS-BG80 sivuosa, sarja	Teränsuojus sahanterille Ø saakka 600 mm ... 900 mm

Pintasahauksen teränsuojuksen lisävarusteet

Tuotenumero	Lyhenn nimi	Kuvaus
2135201	DS-BGFT80 keskiosa	Pintasahauksen teränsuojus sahanterille Ø 600 mm ... 900 mm
2135202	DS-BGFT80 sivuosa, sarja	Pintasahauksen teränsuojus sahanterille Ø 600 mm ... 900 mm
2135203	DS-BGFT120 keskiosa	Teränsuojus pintasahausta varten 1 000 mm ... 1 200 mm
2135204	DS-BGFT120 sivuosa, sarja	Teränsuojus pintasahausta varten 1 000 mm ... 1 200 mm

Laipan lisävarusteet

Tuotenumero	Lyhenn nimi	Kuvaus
2330128	Sisälaippa DST-CF 60 kt-45	Sisälaippa normaalisahaukseen
2017811	Kiristyslaippa DST-CF 60 6kt	Ulkolaippa sisälaipalle DST-CF 60 kt-45 ja kuivasahauslaipalle
221343	Kuusiokantaruuvi M12 × 25	Kiinnitysruuvi kiristyslaipalle DST-CF 60 6kt
2328063	Sisälaippa DST-FCF 60-110	Pintasahauslaippa



Tuotenumero	Lyhenn nimi	Kuvaus
2349028	Kuusiokantaruuvi M12×25 10.9 (6 kpl:n sarja)	Kiinnitysruuvi (normaalisahauksen sisälaippa)

Kuivasahauksen lisävarusteet

Tuotenumero	Lyhenn nimi	Kuvaus
2328064	DST-CF 60 6kt -45	Kuivasahauslaippa
2330152	DS BG65 dry	Sahanterän suojus (kuivasahaus)
2330153	Pölynpoistosuojus (sarja) 1.1-2.0	Kuivasahaussarja

4 Tekniset tiedot

4.1 Sahapää

i Nimellistiedot pätevät ympäristön lämpötilassa enintään 18 °C kun käyttöpaikan korkeus merenpinnasta on enintään 2000 m.

Paino EPTA-Procedure 01 mukaan	33,7 kg
Nimelliskierrosluku	138/min ... 1 109/min
Nimellisjännite	380 V ... 400 V Jos verkkojännite on < 370 V, teho on alennettu.
Verkkovirran taajuus	50 Hz ... 60 Hz
Liittimet	3~ + PE
Nimellisvirta	16 A
Verkkosulakkeet	16 A
Tarvittava generaattoriteho	≥ 20 kVA
Vuotovirta	≤ 10 mA
Varastointilämpötila	-25 °C ... 63 °C
Käyttölämpötila, ympäristön lämpötila	-15 °C ... 45 °C Jos lämpötila on pakkasen puolella, anna koneen lämmetä hitaasti ennen käyttöä, ja käytön jälkeen tyhjennä jäähdytysvesi jäähdytysvesikierrosta (käytä mukana toimitettua pumppua). Käyttö esilämmitetyllä vedellä.
Jäähdytysveden virtausmäärä	> 2 l/min
Jäähdytysveden lämpötila	4 °C ... 25 °C
Jäähdytysveden paine	2 bar ... 6 bar
Suojausluokka IEC 60529 mukaan	IP 65
Taajuus	2 400 MHz ... 2 483,5 MHz
Max. lähetysteho	1,7 dBm



4.2 Sahanterä


Sahanterän sallittu halkaisija	600 mm ... 1 200 mm
Ohjausuran sahaamiseen käytettävän sahanterän maksimihalkaisija	800 mm
Max. sahausvyvyys	530 mm
Kiinnitysreikä	60 mm
Runkolevyn enimmäispaksuus	5 mm

4.3 Kuljetusvaunu

Maksimikuormitus	180 kg
Mitat (P × L × K)	1 100 mm × 690 mm × 1 180 mm
Paino kuormattuna	100 kg
Rengaspaine	2,1 bar

4.4 Melutiedot standardin EN 15027 mukaan

Tässä käyttöohjeessa annetut äänenpaine- ja tärinäarvot on mitattu standardoitujen mittausmenetelmien mukaisesti, ja näitä arvoja voidaan käyttää sähkötyökalujen vertailussa. Käytön aikainen melupäästö voi poiketa mittausarvoista enintään 10 dB(A); todellinen melupäästö riippuu käytettävän timanttisahanterän tyypistä ja käyttöolosuhteista. Valitse kuulosuojaimet ja muut tarvittavat toimet melulta suojaamiseksi tapauskohtaisten käyttöolosuhteiden mukaisesti.


 Äänenpainetasoa voidaan laskea noin 10 dB (A) käyttämällä hiljaisia sahanteriä.

	DST 10-CA
Äänitehotaso (L_{WA})	114,5 dB(A)
Äänenpainetaso (L_{pA})	96,9 dB(A)
Melutason epävarmuus (K_{pA}) (EN 15027)	3 dB(A)

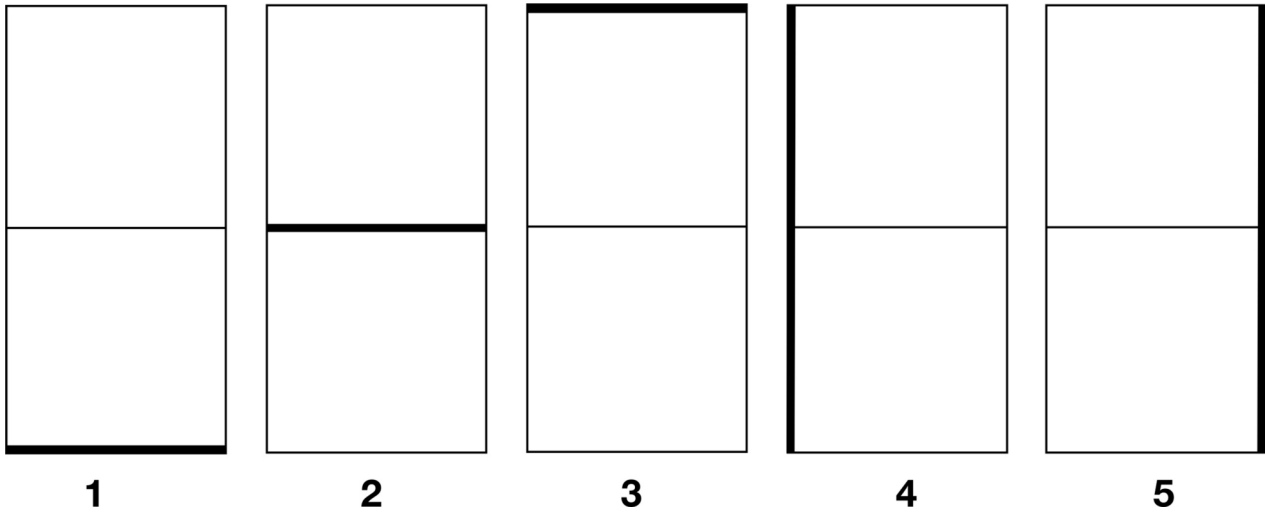
5 Suunnittelu

5.1 Sahauksen vaihejärjestys

- ▶ Tarvittaessa pienennä irrotettavien betonikappaleiden kokoa ja painoa halkaisusahauksilla. Betonikappaleiden koko riippuu lattian kantavuudesta, nosturista ja oviaukkojen koosta.

 Oikein sijoitetut kiskopukit mahdollistavat järjestelmällisen sahauksen.

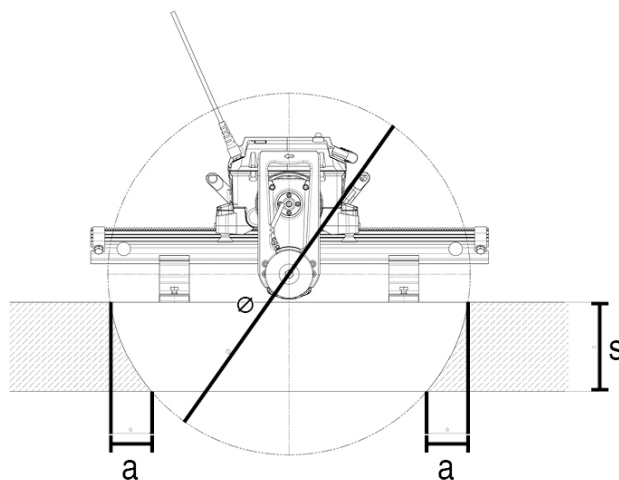




Kuvassa on esitetty esimerkki sahausjärjestyksestä sahattaessa oviaukko jakosahauksella

- Kiinnitä irti sahattavat kappaleet siten, etteivät ne pääse liikkumaan. Liikkuvat kappaleet saattavat johtaa sahanterän jumittumiseen ja loukkaantumisiin!

5.2 Ylisahaus tai sahausjäännös



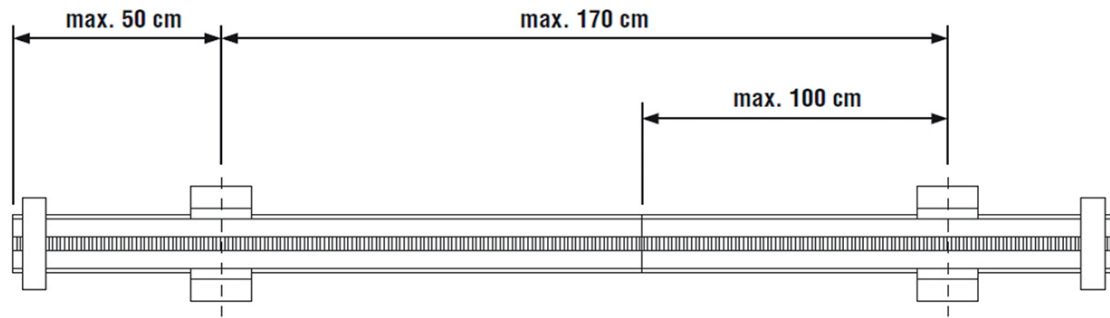
a [mm]						
s	kun sahanterän halkaisija (∅)					
	660 mm	710 mm	810 mm	910 mm	1 010 mm	1 210 mm
120 mm	53 mm	48 mm	41 mm	36 mm	32 mm	27 mm
130 mm	60 mm	55 mm	47 mm	41 mm	36 mm	30 mm
140 mm	68 mm	62 mm	53 mm	46 mm	41 mm	34 mm
150 mm	77 mm	69 mm	59 mm	51 mm	46 mm	37 mm
160 mm	86 mm	78 mm	66 mm	57 mm	51 mm	41 mm
170 mm	96 mm	86 mm	73 mm	63 mm	56 mm	46 mm
180 mm	107 mm	96 mm	80 mm	69 mm	61 mm	50 mm
190 mm	119 mm	106 mm	88 mm	76 mm	67 mm	55 mm
200 mm	133 mm	118 mm	97 mm	83 mm	73 mm	60 mm
210 mm	148 mm	130 mm	106 mm	91 mm	80 mm	65 mm
220 mm	165 mm	143 mm	116 mm	99 mm	87 mm	70 mm



a [mm]						
230 mm	185 mm	158 mm	127 mm	107 mm	94 mm	76 mm
240 mm	209 mm	175 mm	138 mm	117 mm	101 mm	81 mm
250 mm	242 mm	194 mm	151 mm	126 mm	109 mm	87 mm
260 mm	322 mm	217 mm	164 mm	136 mm	118 mm	94 mm
270 mm		246 mm	179 mm	147 mm	127 mm	101 mm
280 mm		289 mm	195 mm	159 mm	136 mm	107 mm
290 mm			213 mm	171 mm	146 mm	115 mm
300 mm			234 mm	185 mm	156 mm	122 mm
310 mm			259 mm	199 mm	168 mm	130 mm
320 mm			290 mm	215 mm	179 mm	138 mm
330 mm			335 mm	233 mm	192 mm	147 mm
340 mm				252 mm	205 mm	156 mm
350 mm				275 mm	220 mm	165 mm
360 mm				301 mm	235 mm	175 mm
370 mm				334 mm	252 mm	186 mm
380 mm				382 mm	271 mm	197 mm
390 mm					292 mm	208 mm
400 mm					315 mm	220 mm
410 mm					343 mm	233 mm
420 mm					378 mm	246 mm
430 mm					429 mm	260 mm
440 mm						275 mm
450 mm						292 mm
460 mm						309 mm
470 mm						328 mm
480 mm						349 mm
490 mm						372 mm
500 mm						398 mm
510 mm						429 mm
520 mm						467 mm
530 mm						523 mm

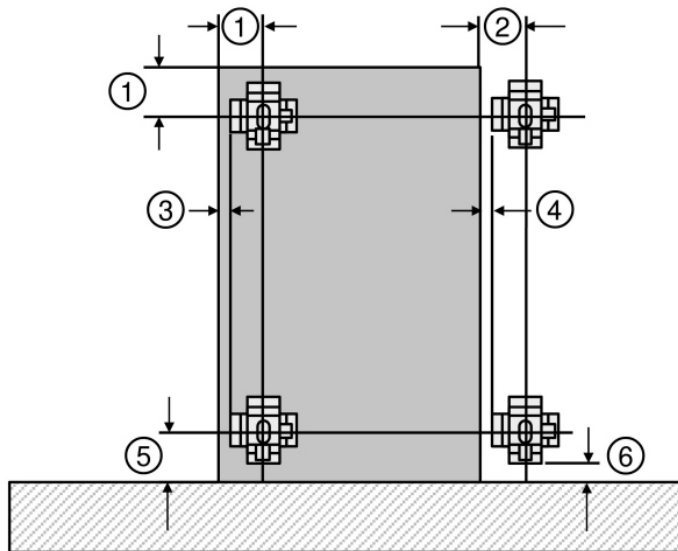


5.3 Kiskopukkien etäisyydet



- Noudata kuvassa esitettyjä kiskopukkien suurimpia sallittuja etäisyyksiä.

5.4 Kiinnitysreikien sijoitus



- | | |
|-----------------------------------------------------------|-----------------------------------------------------------|
| ① Ankkurietäisyys jos kiskopukki sisäpuolella = 235 mm | ④ Kiskopukkietäisyys jos kiskopukki ulkopuolella = 139 mm |
| ② Ankkurietäisyys jos kiskopukki ulkopuolella = 230 mm | ⑤ Ankkureiden etäisyys pintasahauksessa = 235 mm |
| ③ Kiskopukkietäisyys jos kiskopukki sisäpuolella = 144 mm | ⑥ Kiskopukkietäisyys pintasahauksessa > 144 mm |

- Sijoita kiskopukkien kiinnitysreiät yllä olevan kuvan mukaisesti.

5.5 Virtalähde

VAARA

Sähköiskun aiheuttama vaara! Jos maadotusjohdin ja vikavirtasuojakytkin puuttuvat, seurauksena voi olla vakavia loukkaantumisia ja palovammoja.

- Varmista, että rakennustyömaan virtajohdossa, joka tulee joko sähköverkosta tai generaattorilta, on aina olemassa ja liitettyä maadotusjohdin ja vikavirtasuojakytkin.
- Älä käytä tuotetta, elleivät nämä turvallisuustoimenpiteet ole kunnossa.



Sulake

Varmista, että työmaan virransyöttöjohto (3 × 380 ... 400 V) on suojattu seuraavasti:

Tekniset tiedot	
Verkkosulakkeet	16 A
Vikavirtasuojakytkin (FI)	Tyyppi A tai B+MI, 30 mA

Liittimet 3~ + N + PE 32A 6h

	L1	Vaihe 1
	L2	Vaihe 2
	L3	Vaihe 3
	N	Nollajohdin (ei liitetty ja käyttää)
	PE	Suojajohdin

5.6 Jatkojohtojen käyttö

⚠ VAARA

Johdon vaurion aiheuttama vaara! Jos verkkojohto tai jatkojohto vaurioituu käytön aikana, älä kosketa johtoa. Irrota verkkopistoke verkkopistorasiasta.

- ▶ Tarkasta verkkojohdon kunto säännöllisesti, ja jos havaitset vaurioita, vaihdata verkkojohto erikoiskorjaamossa.
- ▶ Käytä vain käyttötarkoitukseen hyväksytyjä jatkojohtoja, joiden poikkipinta-ala on riittävä. Muutoin koneen teho voi olla normaalia heikompi ja johto saattaa ylikuumentua.

Jatkojohtojen minimipoikkipinta-alat

	Johdon pituus			
	≤ 30 m	> 30 m ... ≤ 55 m	> 55 m ... ≤ 95 m	> 95 m ... ≤ 150 m
Minimipoikkipinta-ala*	1,5 mm ²	2,5 mm ²	4,0 mm ²	6,0 mm ²

* Tiedot pätevät ympäristön lämpötilassa alle 30 °C.

- ▶ Varmista, että sahaa käytettäessä jatkojohto ei ole johtokelalle kelattuna.
- ▶ Tarkasta jatkojohdon mahdolliset vauriot säännöllisin välein.

5.7 Jäähdytysvesiliitäntä

Kun jäähdytysveden lämpötila on 25 °C, sahapään jäähdytykseen tarvittava virtaama on vähintään 2 l/min.

Jos jäähdytysteho on liian pieni, seinäsahan tehoa lasketaan. Ellei se riitä, seinäsahan suojakytkentä aktivoituu.

- ▶ Käytä vain puhdasta jäähdytysvettä.
- ▶ Älä käytä suola- tai merivettä.
- ▶ Jos vesijohtojärjestelmän paine on alhainen, veden tuloon pitää asentaa takaiskuventtiili, joka estää likaisen veden pääsyn vedensyöttöön.
- ▶ Jos vesijohtojärjestelmän paine on yli 6 baaria, käytä paineenalennusventtiiliä.



6 Sahauslaitteiston pystytys

6.1 Kiskopukkien kiinnityselementtien kiinnitys

VAARA

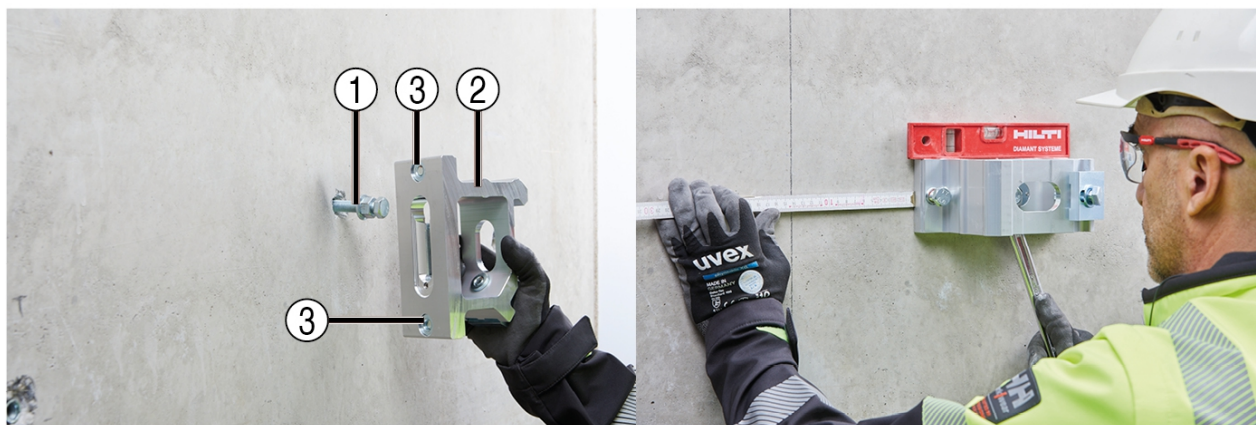
Riittämättömän kiinnityksen aiheuttama vaara Tehokkaan ja turvallisen työn teon perusedellytys on sahauslaitteen riittävästi mitoitettu ja alusmateriaalille soveltuva kiinnittäminen.

- ▶ Käytä alusmateriaalille soveltuvaa ankkuria ja ota ankkurin valmistajan antamat kiinnitysohjeet huomioon.
- ▶ Halkeilemattomaan betoniin kiinnittämiseen suositellaan **HKD-D M12** -ankkureita tai vastaavia ankkureita, joiden kuormitettavuus on vähintään 8,5 kN. Ota huomioon, että kompaktiankkurit **HKD-D M12** eivät sovellu tiileen eikä keino- tai luonnonkiveen tai vastaaviin materiaaleihin kiinnittämiseen.
- ▶ Jos sinulla on turvallista kiinnitystä koskevia kysymyksiä, ota yhteys tekniseen **Hilti**-tukeen.

Seuraava kuvaus koskee **HKD-D M12** -ankkureiden käyttöä. Jos käytät muita kiinnityselementtejä, noudata kiinnityselementtien valmistajan antamia ohjeita ja tietoja.

1. Merkitse ankkurireikien paikat. Ota tällöin huomioon kiinnitysreikien sijoituksesta kappaleessa "Suunnittelu" annetut tiedot. → Sivu 20
2. Tee ankkurireiät.
3. Poista porauspöly ankkurirei'istä.
4. Aseta ankkuri paikalleen ja levitä se kiinnitystyökalulla.
5. Kierrä kiinnitysruuvit ja olakemutterit ensin käsin täysin pohjaan ja sitten kierrä niitä yksi kierros aukipäin.

6.2 Kiskopukkien kiinnitys

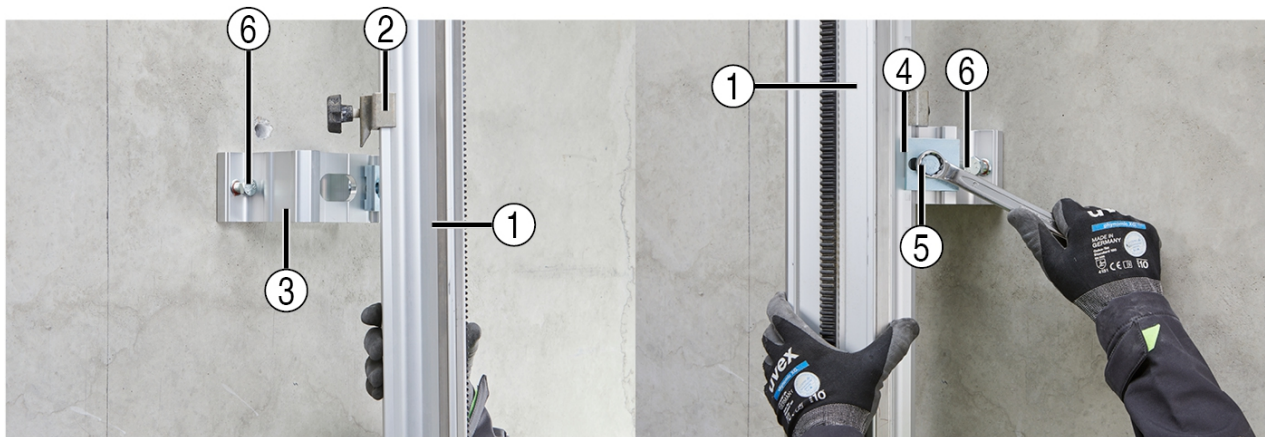


- | | |
|----------------------------------|----------------|
| ① Kiinnitysruuvi ja olakemutteri | ③ Vaaitusruuvi |
| ② Kiskopukki | |

1. Kierrä kumpaakin vaaitusruuvia takaisin päin, kunnes ne eivät enää ole esillä.
2. Aseta kiskopukki kiinnitysruuviin.
3. Suuntaa kiskopukki suoraan kulmaan sahauskohtaan nähden ja kiristä olakemutteri kevyesti kiinni.



6.3 Kiskon kiinnitys normaalisahauksen kiskopukkeihin



- | | |
|-----------------|-------------------------|
| ① Kisko | ④ Kiskon kiinnityslevy |
| ② Kiskoripustin | ⑤ Kiskon kiinnitysruuvi |
| ③ Kiskopukki | ⑥ Vaitusruuvi |

1. Kiinnitä kiskokoukku kiskoon.

i Kiskokoukkuja saa käyttää vain normaalisahauksen kiskopukeissa.

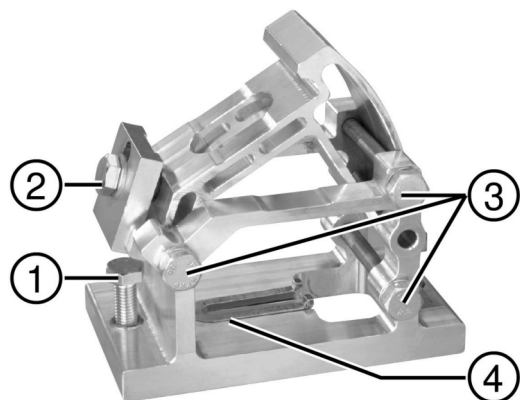
2. Ripusta kisko kiskokoukuilla kiskopukkeihin ja työnnä kiinnityslevyt kiskon reunojen päälle.
3. Suuntaa kiskopukit suoraan kulmaan kiskoon nähden ja kiristä kiskokiinnityksen kiinnitysruuvi kiinni.
4. Sääda sahausetäisyys tarkasti ja kiristä kiskopukkien kiinnitysruuvit kiinni.
5. Poista tasoerot vaitusruuveilla.
6. Kiinnitä pysäyttimet kiskojen päihin.

6.4 Kiskon kiinnitys kulmasahauksen kiskopukkeihin ja sahauskulman säätö

1. Löystyä kaikista kiskopukeista kiinnitysno-
kan kiinnitysruuvi.
2. Avaa kulmasahausasennon alempi kiinni-
tysruuvi.

i Jotta sahauskulmaksi saadaan sää-
dettyä 45°, täytyy alaruuvi irrottaa ko-
konaan kiskopukista. Kierrä ruuvi ta-
kaisin paikalleen, kun olet säätänyt
kiskopukin 45°:n asentoon.

3. Avaa kulmasahausasennon ylempi kiinni-
tysruuvi.



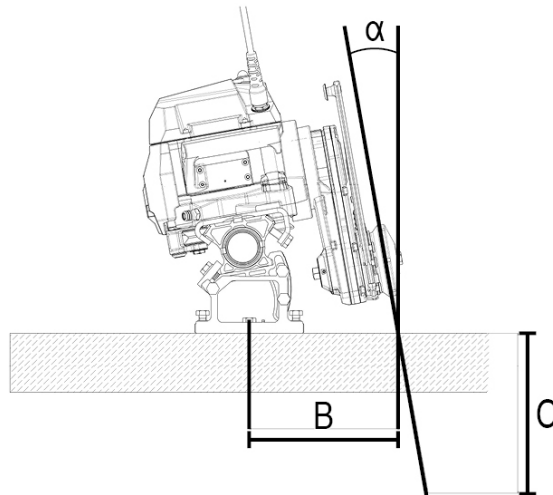
- | |
|------------------------------------------|
| ① Vaitusruuvi |
| ② Kiinnitysnoikka ja kiinnitysruuvi |
| ③ Kiinnitysruuvi kulman säätämi-
seen |
| ④ Kiinnitysruuvin ura |





4. Aseta kisko kiskopukkeihin.
 5. Työnnä kiinnitysnokka kiskon reunan päälle ja kiristä kiinnitysnokan kiinnitysruuvi kiinni.
 6. Säädä kisko haluamaasi sahauskulmaan.
 7. Kiristä kulmasahausasennon kiinnitysruuvit takaisin kiinni.
 8. Säädä sahausetäisyys tarkasti ja kiristä kiskopukkien kiinnitysruuvit kiinni.
- Pystytysmitat kulmasahaukseen → Sivu 24
9. Poista tasoerot vaaitusruuveilla.
 10. Kiinnitä pysäyttimet kiskojen päihin.

Pystytysmitat kulmasahaukseen



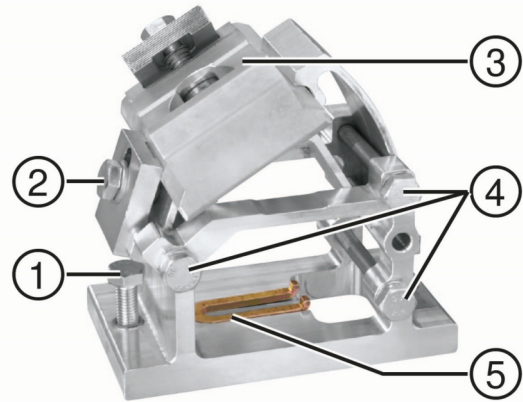
α	B	C					
		jos sahanterän halkaisija					
		660 mm	710 mm	810 mm	910 mm	1 010 mm	1 210 mm
0°	232 mm	258 mm	283 mm	333 mm	383 mm	433 mm	533 mm
5°	239 mm	231 mm	256 mm	306 mm	356 mm	406 mm	505 mm
10°	249 mm	202 mm	227 mm	276 mm	325 mm	374 mm	473 mm
15°	262 mm	171 mm	195 mm	243 mm	292 mm	340 mm	437 mm
20°	278 mm	138 mm	161 mm	208 mm	255 mm	302 mm	396 mm
25°	297 mm	103 mm	126 mm	171 mm	216 mm	262 mm	352 mm
30°	320 mm		89 mm	132 mm	175 mm	219 mm	305 mm
35°	349 mm			91 mm	132 mm	173 mm	255 mm



α	B	C					
		jos sahanterän halkaisija					
		660 mm	710 mm	810 mm	910 mm	1 010 mm	1 210 mm
40°	384 mm				88 mm	126 mm	203 mm

6.5 Kiskon kiinnitys porrassahauksen kiskopukkeihin

1. Kiinnitä kisko porrassahauksen kiskopukkeihin portaikossa.
2. Kiinnitä porrassahausasennon kiinnitysosa kiskopukkiin.
3. Avaa kulmasahausasennon kiinnitysruuvit.



- 1 Vaaitusruuvi
- 2 Kiinnitysnokka ja kiinnitysruuvi
- 3 Kiinnitysosa porrassahaukseen
- 4 Kiinnitysruuvi kulman säätämiseen
- 5 Kiinnitysruuvin ura



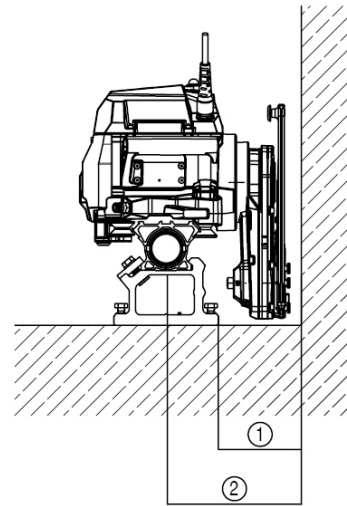
- 1 Kiinnitysosa porrassahaukseen
- 2 Kisko
- 3 Pysäytin
- 4 Kiskopukin kiinnitysruuvi

4. Kiinnitä kisko kiinnitysosaan porrassahausta varten.
5. Kiristä kulmasahausasennon kiinnitysruuvit kiinni.
6. Säädä sahausetäisyys tarkasti ja kiristä kiskopukkien kiinnitysruuvit kiinni.
7. Poista tasoerot vaaitusruuveilla.
8. Kiinnitä pysäyttimet kiskojen päihin.



6.6 Kiskon ja sahapään kiinnitys pintasahaukseen

- ▶ Kiinnittäessäsi varmista, että sahanterä ei kosketa sahattavaa materiaalia, koska muuten kitkahäviöt pienentävät sahan tehoa.
- ▶ Lisäksi jätä noin 5 mm:n etäisyys sahanterän ja sahattavan materiaalin välille tai säädä saha kiskopukissa olevilla vaaitusruuveilla hiukan viistoon.



- ① 144 mm + noin 5 mm
- ② 235 mm + noin 5 mm

6.7 Kiskojen jatkaminen

Kiskoa saa jatkaa vain siihen tarkoitettuja lisävarusteita käyttäen.



- ① Kisko
- ② Kiskoliitin
- ③ Epäkeskotappi
- ④ 1/2" nelikanta-avain
- ⑤ Kartioholkki

1. Puhdista kartio ja kartioholkki ja rasvaa ne sitten.
2. Laita kartio kiskoon ja kiinnitä epäkeskopultti kiristämällä se kiinni 1/2" nelikanta-avaimella myötöpäivään.



Kiskon jatkon voit irrottaa avaamalla epäkeskopultin vastapäivään ja painamalla kartion irti.



7 Sahauslaitteiston varustelu

7.1 Sahapään kiinnitys

VAROITUS

Loukkaantumisvaara! Tuotteen käynnistyminen vahingossa.

- ▶ Irrota pistoke verkkopistorasiasta, ennen kuin muutat koneen säätöjä tai vaihdat lisävarusteosia.

VAARA

Vaara ihmisille ja materiaaleille! Putoamaan pääsevä saha aiheuttaa vaaran.

- ▶ Varmista ennen kuin päästät irti sahapäästä, että ohjainrullat ovat oikeassa asennossa kiskoon nähden ja että lukitusvipu on lukittunut kunnolla.
- ▶ Ennen sahapään lukituksen avaamista varmista, että pidät sahapäästä kunnolla kiinni.



- | | |
|-------------------------------------|---------------|
| ① Lukitusvipu jossa vapautuspainike | ③ Ohjausrulla |
| ② Vapautuspainike | ④ Ohjauspinta |

1. Paina vapautuspainiketta **(2)** ja lukitse lukitusvipu **(1)** alempaan (avoimeen) lukitusasentoon.

Jos lukitusvipua ei saa lukittua avoimeen tai suljettuun lukitusasentoon, keskeytä kiinnitys

2. Nosta sahapäätä käsikahvoista ja aseta sahapää kiinnitetylle kiskolle.
 - ▶ Varmista ohjausrullien oikea sijainti: Kiskon ohjainpinnan **(4)** pitää olla ohjausrullien keskellä.
3. Paina vapautuspainiketta **(2)** ja siirrä lukitusvipu **(1)** kokonaan ylempään (suljettuun) lukitusasentoon.
 - ▶ Jos et saa lukitusvipua lukittua kunnolla, keskeytä sahapään kiinnittäminen ja nosta sahapää taas pois kiskolta!

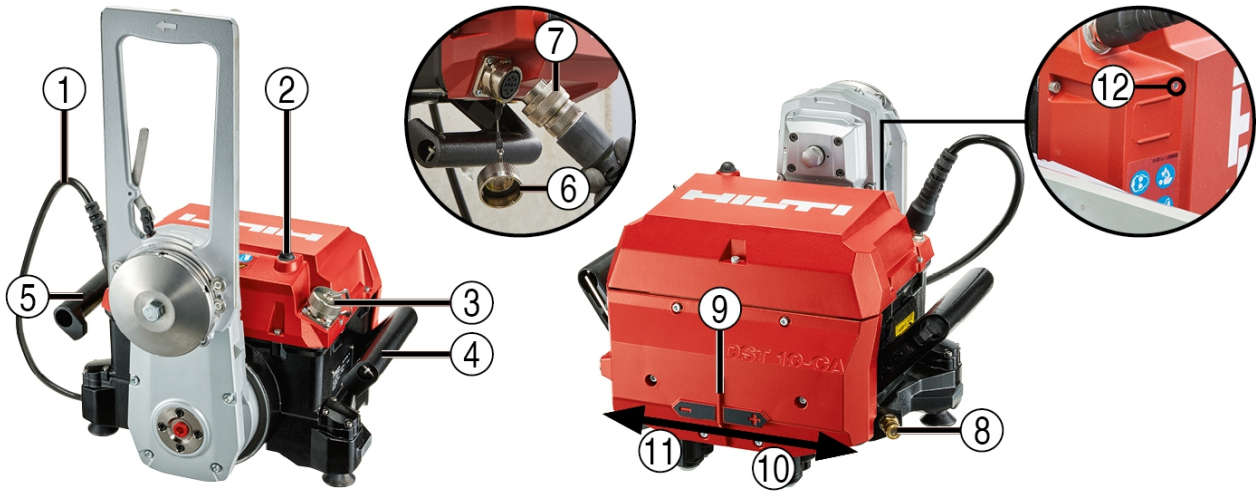
Vaakasuuuntaisessa kiinnityksessä, ja jos sahanterä on kiskon alapuolella, sahapäätä on nostettava käsin lukituksen vapauttamiseksi.
Käytä tuotetta vain, jos sen saa moitteettomasti lukittua.

4. Ennen kuin päästät irti: Tarkasta ohjausrullien oikea sijainti ja että lukitusvipu on kunnolla lukittunut.

Tarkasta lukittuminen liikuttamalla lukitusvipua edestakaisin.



7.2 Sahan liittäminen virran ja veden syöttöön



- | | |
|-------------------------------------------------------|---------------------------------------------------------------------|
| ① Verkkojohto | ⑨ Asennonmääritysmerkintä
(CUT ASSIST) |
| ② Antenni | ⑩ Etäisyys sahausuran päähän plus-suuntaan
(CUT ASSIST) |
| ③ Kauko-ohjaimen johdon liitäntä | ⑪ Etäisyys sahausuran päähän miinus-suuntaan
(CUT ASSIST) |
| ④ Kahva, jossa integroitu lukituksen vapautustoiminto | ⑫ Käytön LED-merkkivalo (vihreä) |
| ⑤ Tartuntakahva (lukittu) | |
| ⑥ Pistokkeen suojus | |
| ⑦ Suojahattu | |
| ⑧ Jäähdytysvesiletkun liitäntä | |

⚠ VAROITUS

Onnettomuusvaara! Väärin vedetyt johdot, letkut ja putket voivat johtaa aineellisiin vahinkoihin ja koneen vaurioitumiseen.

- ▶ Aseta johdot, putket ja letkut siten, että ne vetokuormitusta aiheuttamatta pystyvät seuraamaan sahapään liikkumista.
- ▶ Varmista, etteivät sähköjohtojen liitoskohdat ole vedessä tai pääse veteen.
- ▶ Vedä johdot, letkut ja putket siten, etteivät ne pääse koskettamaan pyörivää sahanterää tai jäämään puristuksiin.

1. Liitä verkkojohto verkkovirtaan.
 - ▶ Sahapään Ready-merkkivalo palaa.
2. Jos seuraava edellytys täyttyy, tee lisäksi tämä toimenpide:

Edellytykset: Radiotaajuuskauko-ohjausta ei saa käyttää.

- ▶ Irrota suojakannet kauko-ohjausjohdon pistorasiasta ja kauko-ohjausjohdon pistokkeesta.
 - ▶ Suuntaa pistokkeet oikein ja paina pistokkeet liikaa voimaa käyttämättä vasteeseen saakka liitäntään.
 - ▶ Tarkasta, lukkiutuuko pistoke kauko-ohjaimeen.
 - ▶ Sulje suojakannet.
3. Kytke kauko-ohjaus päälle.

i Yksityiskohtaiset ohjeet, ks. kauko-ohjaimen **DST WRC-CA** käyttöohje

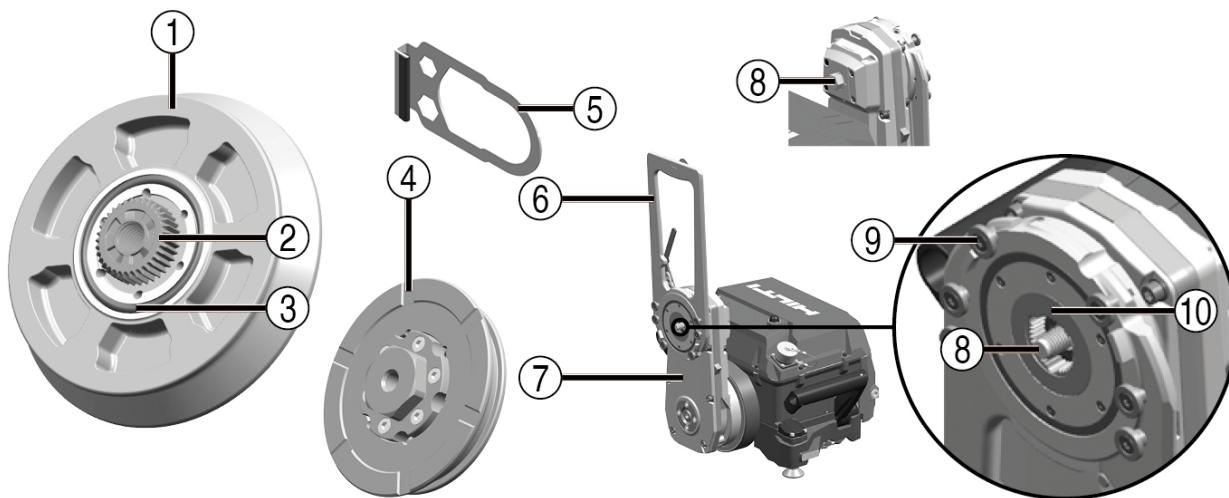
4. Liitä jäähdytysvesiletku (liitäntä sahapäässä: **Gardena**-järjestelmäliitin).



7.4.1 Sisälaipan (normaalisahaus) kiinnitys

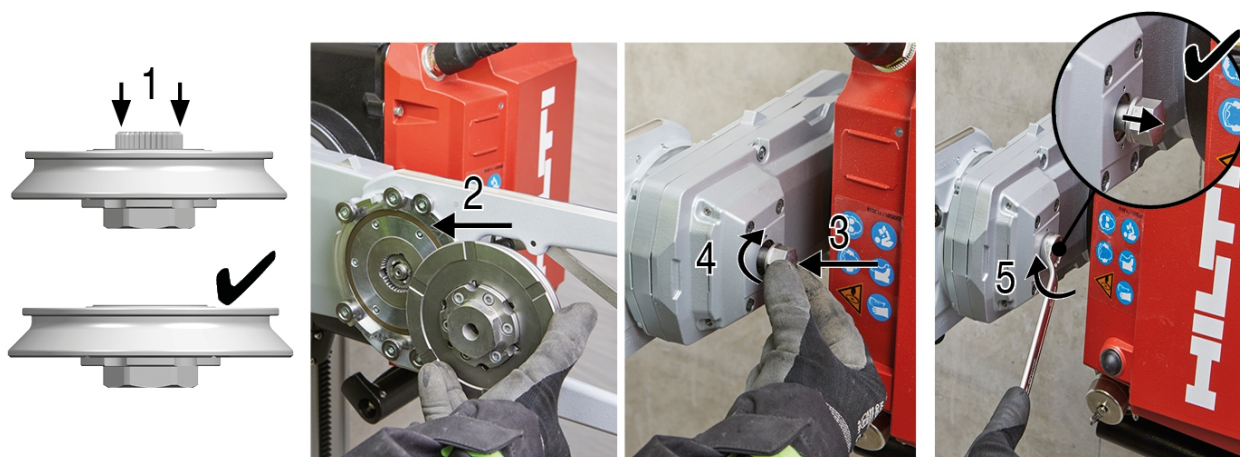
Käytä vetoankkurin kiristämiseen vain ohjeissa ilmoitettuja työkaluja. Älä missään tapauksessa käytä iskevää mutteriväännintä tai muita sen kaltaisia sähkötyökaluja.

i Voit jättää normaalisahauksen sisälaipan paikalleen, kunnes tarvitset pinta- tai kuivasahausta. Sisälaippaa ei tarvitse irrottaa kuljetuksen ajaksi. Vetoankkuria voi pitää vastaan pintasahaus-sahanterien kantotyökalulla.



- | | |
|----------------------------------------|------------------------|
| ① Sisälaippa | ⑥ Teränsuojuksen pidin |
| ② Laipan mutteri | ⑦ Sahausvarsi |
| ③ O-rengas | ⑧ Vetoankkuri |
| ④ Jäähdytysvesirako | ⑨ Olakeohjuritapit |
| ⑤ Pintasahaus-sahanterien kantotyökalu | ⑩ Sahausvarren kara |

1. Käännä teränsuojuksen pidin ylös.



2. Paina laipan mutteri kokonaan sisälaippaan (1).

i Laipan sisäpuolen täytyy muodostaa tasainen pinta. Kiinnitä laippa vain, jos laipan mutterin saa upotettua kokonaan. Jos laippa kiinnitetään niin, että laipan mutteri pilkistää esiin, sisälaippa ja kiinnityskohta voivat vaurioitua.

3. Aseta sisälaippa sahausvarren 6 olakeohjuritappiin (2).

► Olakeohjuritappien olake on sisälaipan urassa.

4. Paina vetoankkuri kiinnityskohtaan (3) ja kierrä vetoankkuri käsin kiinni (4).



5. Pidä vetoankkuri vastaan pintasahaus-sahanterien kantotyökalulla ja kierrä vetoankkuri **(5)** vasteeseen saakka käsin.

- ▶ Jos et voi kiertää sitä käsin, käytä kiintolenkkiavainta.



- Kun vetoankkuri kierretään paikalleen, laipan mutteri lähtee lepoasennosta sisälaipasta ja liukuu sahausvarren karan kiinnityskohtaan. Kun laipan mutteri liukuu sahausvarren karan kiinnityskohtaan, vetoankkurin liikkuminen helpottuu ja se saattaa ponnahtaa jousen jännityksen vaikutuksesta takaisin lähtöasentoonsa.

Sisälaipan kunnolliseen kiinnitykseen tarvitaan ainakin 6 kierrosta.

- **TÄRKEÄÄ!**

Jos vetoankkurin kiertäminen ei noin 3 kierroksen jälkeen enää onnistu helposti, voi olla, että hammastukset eivät mene oikein ryntöön eikä laippaa saada kiinnitettyä kunnolla.

→ Keskeytä kiinnitys.

→ Irrota sisälaippa, poista häiriön syy ja kiinnitä sisälaippa uudelleen.

6. Kiristä vetoankkuri ohjeenmukaiseen kiristystiukkuuteen.

Tekniset tiedot	
Kiintolenkkiavain (vetoankkurille)	19 mm
Kiristystiukkuus	80 Nm

7. Tarkasta, onko sisälaippa tukevasti ja välyksettömästi kiinni sahausvarren karassa.

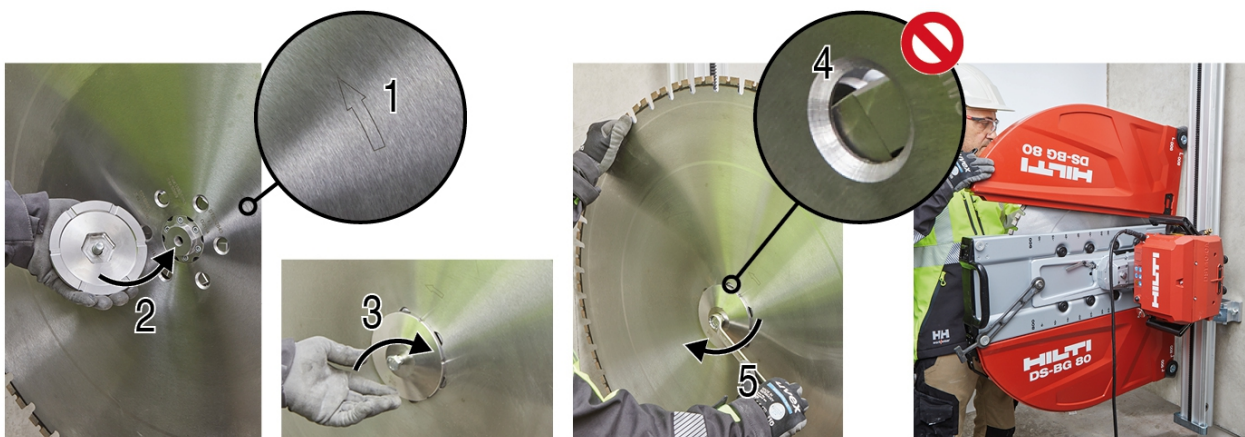
7.4.2 Sahanterän (normaalisahaus) kiinnittäminen

Ennen kuin aloitat kiinnittämistä, kytke seinäsaha pois päältä painamalla käyttökytkintä tai **HÄTÄ-SEIS**-painiketta.

Irrota pistoke verkkopistorasiasta.



Käytä sahanterän kiinnittämiseen aina alkuperäistä **Hilti**-kiinnitysruuvia M12×25 10.9.



1. Aseta sahanterä laipassa olevaan keskitykseen.

- ▶ Sahanterässä oleva pyörimissuuntanuoli **(1)** osoittaa samaan suuntaan kuin terän-suojuksen pitimeen merkitty pyörimissuuntanuoli.

2. Aseta ulkolaippa keskitykseen ja kierrä kiinnitysruuvi paikalleen **(2)**.



3. Pyöritä sahanterää, kunnes sisälaipan jäähdytysvesiraot ovat sahanterän reikien (pintasahauslaipan kiinnitysruuvien) välissä.

i Jos jäähdytysvesiraot näkyvät rei'istä, ei ole enää varmaa, että sahanterän jäähdytys toimii oikein **(4)**.

Rasvaa kiristysruuvien kierre mukana toimitetulla rasvalla, jotta sahanterän mukaanottoon tarvittava puristusvoima saadaan aikaan. Varo rasvaamasta mitään muuta kuin kierrettä.

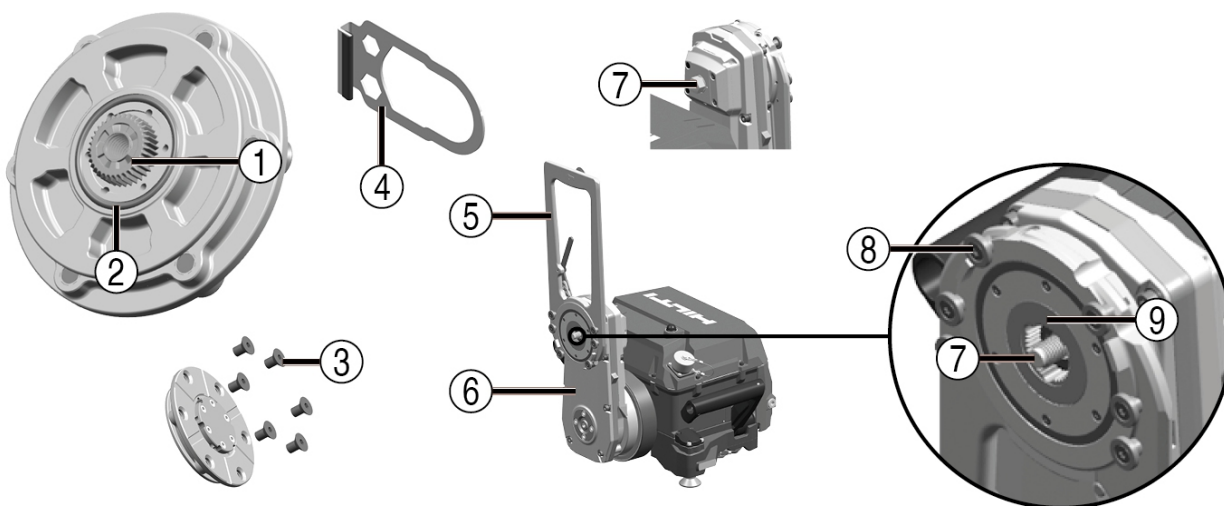
4. Kiristä kiinnitysruuvi ohjeenmukaiseen kiristystiukkuuteen **(5)**.

Tekniset tiedot

Kiintolenkkiavain (kiinnitysruuville)	19 mm
Kiristystiukkuus (kiinnitysruuvi M12×25 10.9)	80 Nm

5. Kiinnitä teränsuojus. → Sivun 34

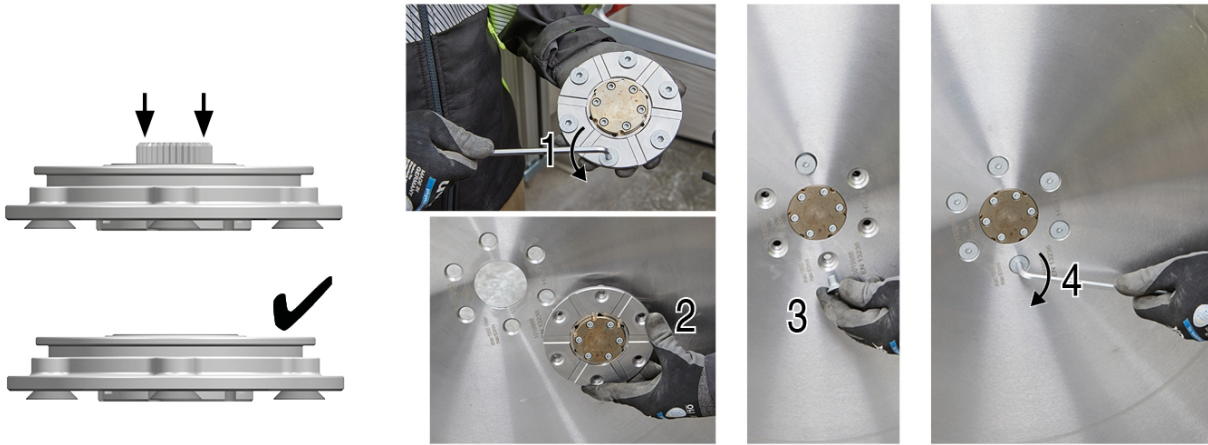
7.4.3 Sisälaipan (pintasahaus) kiinnitys



- | | |
|------------------------------------------------|------------------------|
| ① Laipan mutteri | ⑤ Teränsuojuksen pidin |
| ② O-rengas | ⑥ Sahausvarsi |
| ③ Uppokantaruuvi sahanterän kiinnitykseen (6×) | ⑦ Vetoankkuri |
| ④ Pintasahaus-sahanterien kantotyökalu | ⑧ Olakeohjuritapit |
| | ⑨ Sahausvarren kara |

1. Jos normaalisahauksen sisälaippa on kiinnitetty, irrota se. → Sivun 38





2. Paina laipan mutteri kokonaan sisälaippaan.

i Laipan sisäpuolen täytyy muodostaa tasainen pinta. Kiinnitä laippa vain, jos laipan mutterin saa upotettua kokonaan. Jos laippa kiinnitetään niin, että laipan mutteri pilkistää esiin, sisälaippa ja kiinnityskohta voivat vaurioitua.

3. Kierrä tarvittaessa sisälaipan 6 uppokantaruuvia irti **(1)**.

4. Aseta sisälaippa (pintasahaus) sahanterään **(2)**.

5. Kierrä 6 uppokantaruuvia paikoilleen sahanterän puolelta **(3)**.

6. Kiristä 6 uppokantaruuvia ilmoitettuun kiristystiukkuuteen **(4)**.

Tekniset tiedot

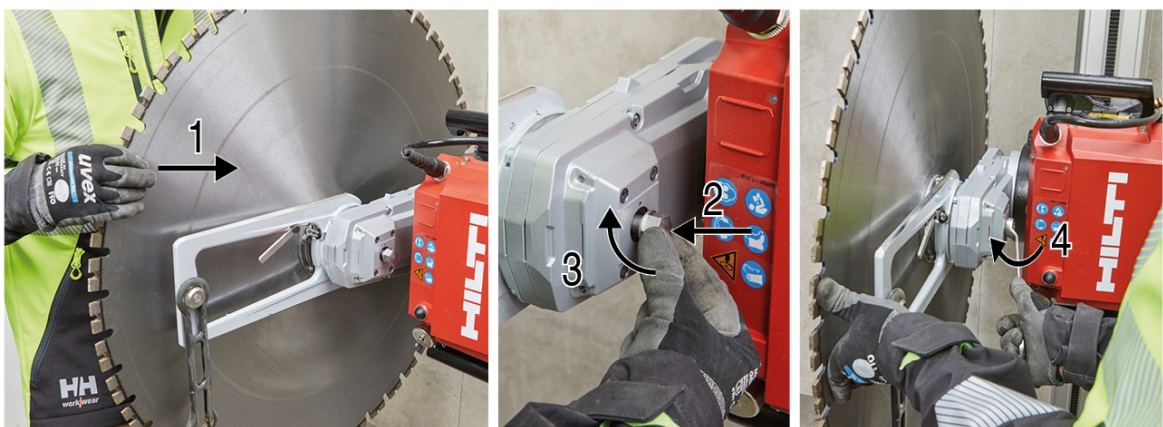
Kiristystiukkuus (uppokantaruuvit M10 10.9)	15 Nm
---------------------------------------------	-------

7. Tarkasta, onko sisälaippa kiinnitetty kunnolla.

7.4.4 Sahanterän (pintasahaus) kiinnitys

Ennen kuin aloitat kiinnittämistä, kytke seinäsaha pois päältä painamalla käyttökytkintä tai **HÄTÄ-SEIS**-painiketta.

Irrota pistoke verkkopistorasiasta.



1. Käännä teränsuojuksen pidintä siihen suuntaan, josta aiot viedä sahanterän ja sisälaipan sisään.

i Käännä teränsuojuksen pidintä siten, että sahanterä on olakeohjuritappien varassa.



2. Työnä sahanterä, johon on kiinnitetty sisälaippa, kuuden olakeohjuritapin kiinnityskohtaan **(1)**.
3. Paina sahausvarressa oleva vetoankkuri kiinnityskohtaan **(2)** ja kiristä vetoankkuri käsitiukkuuteen **(3)**.



- Kun vetoankkuria kierretään paikalleen, laipan mutteri lähtee lepoasennosta sisälaipasta ja liikkuu sahausvarren karan kiinnityskohtaan. Kun laipan mutteri liikkuu sahausvarren karan kiinnityskohtaan, vetoankkurin liikkuminen helpottuu ja se saattaa ponnahtaa jousen jännityksen vaikutuksesta takaisin lähtöasentoonsa.

Sisälaipan kunnolliseen kiinnitykseen tarvitaan ainakin 6 kierrosta.

- **TÄRKEÄÄ!**

Jos vetoankkurin kiertäminen ei jo noin 3 kierroksen jälkeen enää onnistu helposti, voi olla, että hammastukset eivät mene oikein ryntöön eikä laippaa saada kiinnitettyä kunnolla.

→ Keskeytä kiinnitys.

→ Irrota sisälaippa, poista häiriön syy ja kiinnitä sisälaippa uudelleen.

4. Kiristä vetoankkuri ilmoitettuun kiristystiukkuuteen **(4)**.

Tekniset tiedot	
Kiintolenkkiavain (vetoankkurille)	19 mm
Kiristystiukkuus	80 Nm

5. Tarkasta, onko sisälaippa tukevasti ja välyksettömästi kiinni sahausvarren karassa.

7.5 Teränsuojuksen kiinnitys



- | | |
|---------------------------|------------------------|
| ① Teränsuojuksen keskiosa | ⑤ Teränsuojuksen pidin |
| ② Teränsuojuksen sivuosat | ⑥ Rullat |
| ③ Kiinnityssanka | ⑦ Kiristysnokka |
| ④ Metallikoukut | ⑧ Kumihihna |


VAKAVA VAARA

Loukkaantumisvaara! Työskentely sahanterän suojus irrotettuna lisää loukkaantumisvaaraa.

- ▶ Tee työtä (paitsi kulmasahauksissa) aina teränsuojuksen kummatkin sivuosat kiinnitettyinä.
- ▶ Irrota kulmasahauksessa tarvittava sivuosa vasta juuri ennen sahauksen aloittamista. Varmista alue muilla toimilla.



1. Työnnä teränsuojuksen keskiosa teränsuojuksen pitimeen.
2. Kiinnitä teränsuojuksen sivuosa metallikoukulla teränsuojuksen keskiosaan.
3. Kiinnitä teränsuojuksen sivuosa kiinnityssangalla.
 - ▶ Teränsuojuksen keskiosa ja sivuosa muodostavat nyt yhden kokonaisuuden, joka voidaan kokonaisuutena irrottaa teränsuojuksen pitimestä ja kiinnittää takaisin.
4. Varmista teränsuojuskokonaisuuden pysyminen teränsuojuksen pitimessä kiristysnokiin kiinnitettävällä kumihihnalla.
 - ▶ Teränsuojus on nyt käyttövalmis.

 Jos paikallisista olosuhteista johtuen ei voida käyttää teränsuojusta, ympäröivä alue on suojattava muilla keinoin. Sinkoutuville osilla suojaamiseen voidaan käyttää laudoista tehtävää kotelointia.

8 Sahan käyttäminen

8.1 Tarkastukset ennen sahaustöiden aloittamista

VAARA

Loukkaantumisvaara! Jos käytät vaurioituneita osia tai osia, jotka eivät toimi kuvatulla tavalla, vakavan onnettomuuden vaara on olemassa.

- ▶ Älä käytä osia, joissa on vaurioita tai joiden toiminnassa on häiriö.
- ▶ Jos toteat puutteita tai vikoja, lopeta työntekeo heti ja vaihda vialliset osat.

Ennen sahaustöiden aloittamista on varmistettava, että kaikki seuraavat edellytykset täyttyvät:

- Olet lukenut sahapään ja kaikkien käytettävien järjestelmäkomponenttien käyttöohjeet ja perehtynyt sahan ja sen komponenttien toimintaan.
- Kaikki valmistelutyöt työmaalla on tehty (tuennat, vedenkeräys jne.).
- Vaara-alueet on varmistettu eikä vaara-alueilla ole ketään.
- Vedentulo on liitetty, paine on hyväksytyissä rajoissa ja putket/letkut ovat tiiviit.
- Virransaanti on liitetty ja kone on suojattu maadoituksella ja vikavirtasuojakytkimellä.
- Kauko-ohjain on radiotaajuusyhteydellä tai kauko-ohjausjohdolla yhdistetty sahaan ja kauko-ohjain on valmis käyttöön.
- Vesi- ja sähköjohdot sekä kauko-ohjaimen johto on vedetty niin, että ne seurailevat sahan runkoa eivätkä voi joutua kosketuksiin liikkuvien osien kanssa.
- Kiskopukit ja kiskot on suunnattu oikein ja kiinnitetty turvallisesti.
- Kaikkien kiskojen päihin on kiinnitetty pysäyttimet.
- Sahapää on kiskolla oikein, lukitusvipu on kiinni ja kokonaan lukkiutuneena. Tarkasta lukitus liikuttamalla lukitusvipua edestakaisin.
- Sahanterä on kiinnitetty niin, että sen pyörimissuunta on oikein, ja sisälaippa sekä kiinnitysruuvi (normaalisahauksessa) tai uppokantaruuvit (pintasahauksessa) on kiristetty ohjeenmukaiseen kiristystiukkuuteen.
- Teränsuojus on kunnolla kiinnitetty ja varmistettu, tai muunlainen vastaava suojaus on toteutettu.
- Hätä-seis-kytkin kauko-ohjaimessa toimii ja se on vapautettu.
- Koneessa kuvatun mukaista henkilökohtaista suojavarustusta käytetään.
- Sahapään Ready-merkkivalo palaa.
- Kaikki suojatoimenpiteet on tehty.



8.2 Ohjeita ja ohjearvoja

Ohjausura

Sahausten ensimmäistä vaihetta kutsutaan ohjausuran leikkaamiseksi. Se on aina tehtävä niin, että sahausvarsi on sahapään jäljessä.

Tekniset tiedot	
Sahaussyvyys ohjausuraa leikattaessa	≈ 4 cm

- ▶ Saha ohjausuran leikkaamisen yhteydessä vain pienellä teholla, jotta saat aikaan suoran sahausuran.

Tekniset tiedot

Teho ohjausuraa leikattaessa	≈ 60 %
------------------------------	--------

Jatkosahaus

Jatkosahaus voidaan tehdä täydellä teholla (100 %) joko sahausvarsi takana (sahanterää vedetään urassa) tai edessä (sahanterää työnnetään urassa).

Sahausten syvyys riippuu ratkaisevasti sahattavasta materiaalista.

Tekniset tiedot	
Suosittelava sahausvyvyys jatkosahauksessa	5 cm ... 9 cm

VAARA

Vaurioitumisvaara! Jos sahanterä ei pyöri ja sahapäätä ajetaan sahausraossa, saha voi vaurioitua sahausreunaa vasten osuessaan.

- ▶ Nosta pysähdyksissä oleva sahanterä aina ulos sahausraosta, ennen kuin liikutat sahapäätä.

8.3 Kuivasahaus

Tärkeitä ohjeita kuivasahaukseen:

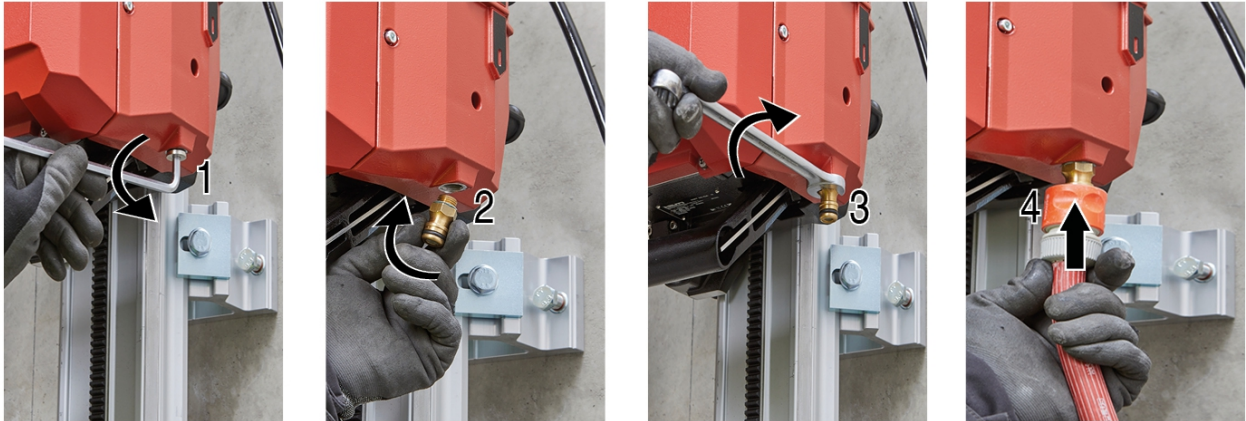
- ▶ Ennen kuin jäähdytysveden syöttö liitetään sahapäähän (tai jäähdytysveden syöttöön käytettävä päävesijohto avataan), pitää asentaa ja avata vedensyötön ohitusventtiili. Ilman vedensyötön ohitusventtiiliä vedenpaine voi vaurioittaa järjestelmää.
- ▶ Vedensyötön ohitusventtiili mahdollistaa sahapään jatkuvan jäähdytyksen myös kuivasahaustoimintoa käytettäessä. Sahapään käytön aikainen jatkuva jäähdytys on aina varmistettava.
- ▶ Kuivasahaustoimintoa käytettäessä voidaan sahanterän ylikuumentumiselta välttyä noudattamalla seuraavia ohjeita:
 - ▶ Saha pienemmällä teholla (enintään 50 %).
 - ▶ Saha pienellä sahausvyvydellä.
 - ▶ Pidä säännöllisin väliajoin taukoja, jotta sahanterä saa jäähtyä.

8.3.1 Sisälaipan ja sahanterän (kuivasahaus) kiinnitys

1. Irrota sisälaippa (normaalisahaus, kuivasahaus). → Sivu 38
2. Kiinnitä sisälaippa (kuivasahaus). Se tehdään samalla tavalla kuin normaalisahauksen sisälaipan kiinnitys. → Sivu 30
 - ▶ Noudata normaalisahauksen sisälaipan kiinnityksestä ja tarkastuksesta annettuja ohjeita.
3. Kiinnitä sahanterä (kuivasahaus). Se tehdään samalla tavalla kuin normaalisahauksen sahanterän kiinnitys. → Sivu 31



8.3.2 Vedensyötön ohitusventtiilin kiinnittäminen



1. Ota vedensyötön ohitusliitännän sulkuruuvi pois paikaltaan **(1)**.
2. Kierrä vedensyöttöliitännän adapteri vedensyötön ohitusliitännään **(2)**.
3. Kiristä vedensyöttöliitännän adapteri kiintolenkkiavaimella käsi- tai kuukuteen **(3)**.
4. Kiinnitä vedenpoistoletku vedensyöttöliitännän adapteriin **(4)**.

8.3.3 Teränsuojuksen ja pölynpoistovarustuksen kiinnitys



1. Kiinnitä BG 65 teränsuojus (kuivasahaus).
2. Kiinnitä kumpaankin sahanterän suojuksessa olevaan poistoimuliitännään imuletku **(1)**.
3. Asenna imukanava sahausalueen taustapuolelle **(2)** ja liitä pölynpoistomuri **(3)**.

9 Sahauslaitteiston purku

9.1 Sahanterän (normaalisahaus) irrottaminen

1. Irrota teränsuojus.
2. Käännä sahausvarsi klo 12 -asentoon.
3. Kytke saha pois päältä painamalla käyttökytkintä ja paina **HÄTÄ-SEIS**-painiketta.
4. Irrota pistoke verkkopistorasiasta.
5. Irrota ulkolaipan kiinnitysruuvi ja ota ulkolaippa pois paikaltaan.
 - ▶ Varo, ettei sahanterä pääse putoamaan hallitsemattomasti keskityksestä, kun ulkolaippa on irrotettu.
6. Irrota sahanterä keskityksestä.
7. Kiinnitä ulkolaippa kiinnitysruuvilla sisälaippaan.



9.2 Sisälaipan (normaalisahaus, kuivasahaus) irrotus

i Voit jättää normaalisahauksen sisälaipan paikalleen, kunnes tarvittavat pinta- tai kuivasahausta. Sisälaippaa ei tarvitse irrottaa kuljetuksen ajaksi. Mukana toimitetussa sisälaipallisten (pintasahaus-) sahanterien kantotyökalussa on kuusioreikä, jota voit käyttää vetoankkurin lukitsemiseen sisälaippaan.

1. Pidä vetoankkuria sisälaipasta vastaan pintasahaus-sahanterien kantotyökalulla ja kierrä vetoankkuri irti laipan mutterin kierteestä.
2. Paina laipan mutteri kokonaan sisälaippaan vetoankkurin avulla.
3. Irrota sisälaippa 6 olakeohjuritapista.

9.3 Sahanterän ja sisälaipan (pintasahaus) irrotus

1. Käännä teräsuojuksen pidin pystysuoraan ylös.

i Varmista (etenkin seinäsahauksen jälkeen), että 6 olakeohjuritapin aukot osoittavat ylöspäin, niin että sahanterä ei voi päästä putoamaan kun vetoankkuri on löysätty ja kierretty ulos.

2. Kierrä vetoankkuri kokonaan irti laipan mutterin kierteestä.
3. Vapauta vetoankkuri ja paina laipan mutteri vetoankkurilla kokonaan sisälaipan sisään.
4. Nosta sahanterä irti kuudesta olakeohjuritapista.
5. Avaa sisälaipan 6 uppokantaruuvia.
6. Ota sisälaippa (pintasahaus) pois sahanterästä.

9.4 Sahauslaitteiston purku

VAARA

Loukkaantumiswaara! Sahan käynnistyminen vahingossa.

- ▶ Irrota verkkopistoke aina ennen kuin teet sahaan kohdistuvia töitä.

VAROITUS

Loukkaantumiswaara! Kuuma sahanterä aiheuttaa palovammavaaran. Terävät reunat voivat aiheuttaa haavoja.

- ▶ Käytä suojakäsineitä, kun vaihdat sahanterää.

1. Irrota teränsuojus.
2. Irrota sahanterä:
 - ▶ Irrotus normaalisahauksen tai kuivasahauksen jälkeen → Sivu 37.
 - ▶ Irrotus pintasahauksen jälkeen → Sivu 38.
3. Irrota kauko-ohjain sahapäästä ja kiinnitä suojakannet.

i Jos käytettiin johdotonta kauko-ohjainta: Kytke kauko-ohjain pois päältä.

4. Irrota jäähdytysvesiputki sahapäästä.

i Kuivasahauksen jälkeen: Irrota vedenohitusventtiili ja kierrä sulkuruuvi takaisin paikalleen.

5. Puhalla jäähdytyskierto tyhjäksi. → Sivu 39
6. Ota sahapää pois kiskosta.
7. Irrota ohjainkisko.



8. Irrota kiskopukit.
9. Puhdista kaikki komponentit ja tarkasta, onko niissä vaurioita.
10. Sijoita ja kiinnitä komponentit kuljetusvaunuun.

9.5 Jäähdytyskierron tyhjäksi puhaltaminen

i Jotta lämpötilan laskeminen pakkasen puolelle ei vaurioittaisi konetta, jäähdytyskierto on puhallettava tyhjäksi töiden päätteeksi tai ennen pitempää taukoa.



① Puhallusadapteri

② Pumpun letku

1. Kiinnitä pumpun liitin vasteeseen saakka puhallusadapteriin.
2. Liitä puhallusadapteri sahapään vesiliitintään.
3. Puhalla sahapäätä vähintään 8 pumppuliikkeen verran, kunnes vettä ei enää tule ulos.

i Pumpun letkun irrotat puhallusadapterista painamalla lukituksen vapautusren-gasta adapterin suuntaan ja vetämällä letkun irti puhallusadapterista.

10 Huolto, hoito ja kunnossapito

VAARA

Sähköiskun vaara! Hoito- ja kunnostustöiden suorittaminen pistoke pistorasiaan liitetty-nä voi johtaa vakaviin loukkaantumisiin ja palovammoihin.

- ▶ Irrota pistoke verkkopistorasiasta aina ennen hoito- ja kunnostustöitä!

VAARA

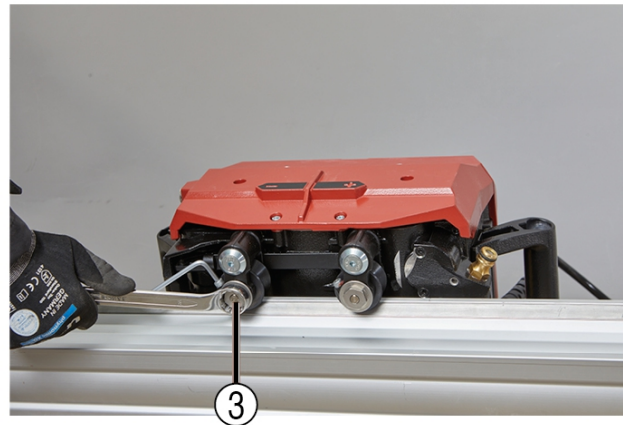
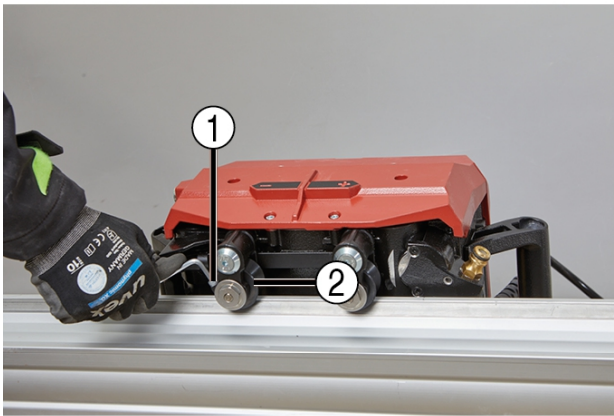
Vaara ihmisille ja materiaaleille! Koneen sisään tunkeutuva vesi voi vaurioittaa sahaa ja lisätä sähköiskun vaaraa.

- ▶ Älä käytä sahapään, kauko-ohjaimen ja johtojen puhdistamiseen korkeapainepesuria.
- ▶ Puhdista koko laitteisto varusteineen heti työn teon lopettamisen jälkeen tai ennen pitempää taukoa. Älä anna epäpuhtauksien kuivua.
- ▶ Puhdista sahapää, kiskot, teräsuojus ja kuljetusvaunu keskikovalla harjalla ja vedellä.
- ▶ Pidä tuotteen käyttöelementit ja turvallisuusohjeet aina puhtaina.
- ▶ Kiinnitä suojahatut kaikkiin liitintöihin ja pistokkeisiin.
- ▶ Pidä toiminnalliset pinnat kuten kierteet, kytkimet, pistokkeet, hammastukset ja liikkuvat osat aina puhtaina.



- ▶ Puhdista koneen ulkopinnat kevyesti kostutetulla liinalla säännöllisin välein. Älä käytä silikonia sisältäviä hoitoaineita, sillä ne voivat vaurioittaa muoviosia.
- ▶ Ennen betonin irrotusaineiden ja betonin poistoaineiden käyttämistä tarkasta niiden soveltuvuus. Soveltumattomien tuotteiden käyttö saattaa vaurioittaa tiivisteitä ja koneen osia sekä johtaa haurastumiseen.
- ▶ Hoito- ja kunnostustöiden jälkeen kiinnitä kaikki suojalaitteet takaisin paikoilleen ja tarkasta niiden toiminta.

10.1 Ohjausrullien säätö



- ① Kiinnitysruuvi
- ② Ohjausrulla

- ③ Ohjausrulla-akselin epäkesko

1. Kiinnitä seinään kisko ja kiinnitä saha siihen.
2. Avaa ohjausrullien lukituksen kiinnitysruuvi.
3. Säädä rulla-akselin epäkesko siten, että ohjausrulla vastaa kiskoon.
4. Kiristä kiinnitysruuvi takaisin kiinni.
 - ▶ Rullaa pitää vielä pystyä pyörittämään kädellä.
5. Säädä toinen rulla samalla tavalla.

10.2 Huolto

- ▶ Tarkastuta kone aina 200 käyttötunnin välein **Hilti**-huollossa.



Kauko-ohjain näyttää koneen seuraavaan huoltoon jäljellä olevan käyttötuntimäärän.

- ▶ Tarkasta säännöllisin välein kaikkien näkyvien osien mahdolliset vauriot ja käyttöelementtien moitteeton toiminta.

10.3 Huolto



VAARA

Sähköiskun aiheuttama vaara! Sähköosien asiantuntemattomat korjaukset voivat aiheuttaa vakavia loukkaantumisia ja palovammoja.

- ▶ Sähköosien korjaustyöt saa tehdä ainoastaan valtuutettu sähköasentaja.
- ▶ Älä käytä seinäsahaa, jos siinä on vaurioita ja/tai sen toiminnassa on häiriöitä. Korjauta seinäsaha viipymättä **Hilti**-huollossa.



i Käyttöturvallisuuden varmistamiseksi käytä vain alkuperäisiä **Hilti**-varaosia ja -kulutusaineita. **Hiltin** tälle tuotteelle hyväksymiä varaosia, kulutusmateriaaleja ja lisävarusteita löydät **Hilti Store** -liikkeestä tai osoitteesta: www.hilti.group

Huoltotyöt

Komponentit	Menettely	Päivittäin	Viikoittain
kiskopukki	Tarkasta kiinnitys- ja kiristyspinnat ja tarvittaessa puhdista	✓	
	Tarkasta kierteiden kunto, tarvittaessa puhdista ja rasvaa		✓
Kisko	Tarkasta kosketus- ja kulkupinnat, tarvittaessa puhdista	✓	
	Tarkasta, onko hammastuksessa ja rullien kulkupinnoissa vaurioita tai kuluneisuutta, vaihda kisko tarvittaessa		✓
	Tarkasta liitosholkkien likaisuus, tarvittaessa puhdista ja öljyä	✓	
	Tarkasta pysäyttimien kiinnitys.	✓	
teräsuojus	Tarkasta ja puhdista sisä- ja ulkopinnat, poista kiinni tarttunut sahausliete	✓	
	Tarkasta ohjauksrullien herkkäliikkeisyys ja tarvittaessa puhdista tai vaihda		✓
	Tarkasta kumihihnojen kunto ja tarvittaessa vaihda	•/•	✓
	Tarkasta kiinnityssangan kireys, tarvittaessa kiristä kuusiokantaruuvi	•/•	✓
Sahapää	Tarkasta lukitusmekanismin liikkuvuus ja tukeva lukittuminen. Tarvittaessa puhdista ja voitele (voitelunippa) tai korjauta	✓	
	Tarkasta ohjauksrullien herkkäliikkeisyys ja välily, tarvittaessa säädä tai korjauta		✓
	Puhdista vetoankkurin ja sisälaipan kierre, tarkasta ja vaihdata mahdolliset vaurioituneet osat.		✓
	Puhdista laipan mutterin ulkohammastus ja karan sisähammastus, tarkasta ja vaihdata mahdolliset vaurioituneet osat.		✓
	Tarkasta vetoankkurin ja naukkarin liikkuvuus ja korjauta tarvittaessa.		✓
	Puhdista ja voitele kiinnitysruihin ulkokierre ja sisälaipan sisäkierre ja jos havaitset vaurioita, vaihdata osat.		✓
	Tarkasta olakeohjuritappien kunto, ja vaihdata ne, jos niissä on näkyviä vaurioita.		✓
	Tarkasta pistokkeiden puhtaus ja vauriot, tarvittaessa puhalla paineilmalla puhtaiksi tai vaihda	✓	



Komponentit	Menettely	Päivittäin	Viikoittain
Sahapää	Tarkasta johdon vauriot ja tarvittaessa vaihdata	✓	
	Tarkasta sahanterän laipan ja kiinnitysruuvien puhtaus ja kuluneisuus, tarvittaessa puhdista tai vaihda	✓	
	Tarkasta sahapään mahdolliset öljy- ja vesivuodot ja tarvittaessa korjauta		✓
	Tarkasta veden virtaus ja tarvittaessa vaihda vesiliitännän siivilä		
	Puhdista kiinnitysruuvi, tarkasta onko siinä vaurioita ja rasvaa se.		✓
Vesiletku	Tarkasta, ovatko liittimet puhtaat, toimivat ja tiiviit, ja puhdista ja voitele (käytä suihkeöljyä) tarvittaessa.	✓	
	Tarkasta kaikkien letkujen tiiviys		✓
Johdot / pistokkeet	Tarkasta pistokkeiden puhtaus, toiminta ja vauriot, tarvittaessa puhalla paineilmalla puhtaiksi tai vaihdata	✓	
	Tarkasta johtojen vauriot ja tarvittaessa vaihda.	✓	
Kuljetusvau- nu	Tarkasta rengaspaineet (tavoitearvo, ks. kappale "Tekniset tiedot")		✓
Työkalusarja	Tarkasta varustuksen täydellisyys		✓

11 Kuljetus ja varastointi

- ▶ Älä kuljeta sähkötyökaluja työkaluterä kiinnitettynä.
- ▶ Varastoi sähkötyökalut aina pistoke verkkopistorasiasta irrotettuna.
- ▶ Varastoi sähkötyökalut kuivassa paikassa lasten ja asiattomien henkilöiden ulottumattomissa.
- ▶ Pitemmän kuljetuksen tai varastoinnin jälkeen tarkasta sähkötyökalun mahdolliset vauriot ennen käyttöä.

12 Apua häiriötilanteisiin

Häiriöissä, joita ei ole kuvattu tässä taulukossa tai joita et itse pysty poistamaan, ota yhteys **Hilti**-huoltoon.

Häiriö	Mahdollinen syy	Ratkaisu
Sahaus ei mene suoraan	Sahanterän kireys riittämätön	▶ Vaihda sahanterä.
	Sahanterä tylsä	▶ Vaihda sahanterä. Ota tekniset vaatimukset huomioon.
	Ohjausuraa ei ole sahattu tai ohjausura ei ole suora	▶ Tarkasta, että ohjeenmukaisia arvoja on noudatettu.



Häiriö	Mahdollinen syy	Ratkaisu
Sahaus ei mene suoraan	Laippaa ei ole kiristetty oikein	<ul style="list-style-type: none"> ▶ Tarkasta, onko laippa oikein paikallaan ja onko kiinnitysruuvi kiristetty oikein. ▶ Kiinnitä laippa uudelleen.
	Ohjausrullien toleranssi ylittää ohjeenmukaisen arvon.	▶ Tarkasta poikkeama ja säädä rullat oikein. Jos se ei riitä, vaihda rullat tai ohjainkiskot.
	Kiskon kiinnitys löysällä	<ul style="list-style-type: none"> ▶ Tarkasta kiinnitys. ▶ Kiinnitä kiskot uudelleen.
	Kisko vääntynyt	▶ Kiinnitä lisäkiskopukki.
Heikko sahausteho	Soveltumaton sahanterä	<ul style="list-style-type: none"> ▶ Tarkasta sahanterän tekniset tiedot. ▶ Vaihda tiedoiltaan oikeaan.
	Sahaussyvyys liian suuri	▶ Pienennä säädettyä sahaussyvyyttä.
	Syöttönopeus liian alhainen	▶ Lisää syöttönopeutta.
	Tehon lasku, koska terä ei pysy suunnassa	▶ Ks. vika: Sahaus ei mene suoraan.
	Tehon lasku, koska rakenteessa runsaasti raudoitusta	▶ Muuta sahausasentoa, jos materiaalissa on runsaasti raudoitusta.
	Sahanterän kierrosluku liian suuri tai pieni	▶ Säädä kierrosluku oikeaan arvoon.
Sahanterä jumittuu sahausurassa, sahaa ei saa käynnistettyä	Irti leikattu rautakiila takertelee sahausurassa	<ul style="list-style-type: none"> ▶ Yritä sahanterää edestakaisin liikuttamalla saada nostettua sahanterä sahausurasta. Yritä kytkeä moottori toimintaan, kun sahanterää saa liikutettua kevyesti. Huomio! Älä käytä liikaa voimaa, jotta vaurioita ei synny. ▶ Jos sahanterää ei saa liikuttaa: Irrota sahanterä sahasta ja irrota kiilautunut osa piikkausvasaralla.
	Irti sahattu osa painaa sahanterää	<ul style="list-style-type: none"> ▶ Irrota sahanterä sahasta. ▶ Poista irti sahattu osa.
Sahanterä luistaa	Kiristystiukkuus ei riitä	▶ Rasvaa kiinnitysruuvien kierre ja kiristä kiinnitysruuvi ohjeenmukaiseen kiristystiukkuuteen.



Häiriö	Mahdollinen syy	Ratkaisu
Sahanterä luistaa	Laipan ja sahanterän kiristyspinnat likaantuneet tai öljyiset	► Puhdista kiinnityspinnat ja poista niistä rasva.
	Kiinnitysruuvien ja sisälaipan kierre likaantunut tai vaurioitunut	► Puhdista ja tarkasta kiinnitysruuvien ja sisälaipan kierre.
	Kiinnitysruuvien kierre takeltee	► Rasvaa kiinnitysruuvien kierre.

13 Kiinan RoHS (vaarallisten aineiden käytön rajoittamisen direktiivi)

Vaarallisten aineiden taulukon löydät seuraavasta linkistä: qr.hilti.com/r000000.

Linkki RoHS-tilukoon on tämän dokumentin lopussa QR-koodina.



14 Hävittäminen

Hilti-tuotteet on pääosin valmistettu kierrätyskelpoisista materiaaleista. Kierrätyksen edellytys on materiaalien asianmukainen lajittelu. Useissa maissa **Hilti** ottaa vanhat koneet ja laitteet vastaan kierrätystä ja hävitystä varten. Lisätietoja saat **Hilti**-huollosta tai -edustajalta.

Käytetyt sähkötyökalut on sähkö- ja elektroniikkalaiteromua koskevan EU-direktiivin ja sen maakohtaisten sovellusten mukaisesti toimitettava ongelmajätteen keräyspisteeseen ja ohjattava ympäristöystävälliseen kierrätykseen.



- Älä hävitä sähkötyökaluja tavallisen sekajätteen mukana!

Poraus- ja sahausliete

Ympäristönsuojelun kannalta poraus ja sahauslietteen johtaminen vesistöön tai viemäriin ilman soveltuvaa esikäsittelyä on ongelmallista.

- Ota paikallisilta viranomaisilta selvää paikallisista määräyksistä.

Suosittamme seuraavaa esikäsittelyä:

- Kerää poraus- tai sahausliete talteen (esimerkiksi märkäimurilla).
- Erotta pienet poraus- ja sahauslietehiukkaset vedestä antamalla lietteen seisoa tai käytä saostusainetta.
- Hävitä poraus- ja sahauslietteen kiinteä aines muun rakennusjätteen mukana.
- Neutraloi poraus- tai sahauslietteestä jäljelle jäänyt vesi (emäksistä, ph-arvo > 7) sekoittamalla siihen runsaasti vettä tai sekoittamalla siihen hapanta neutralointiainetta, ennen kuin johdat veden viemäriin.

15 Valmistajan myöntämä takuu

- Jos sinulla on takuehtoihin liittyviä kysymyksiä, ota yhteys paikalliseen **Hilti**-edustajaan.



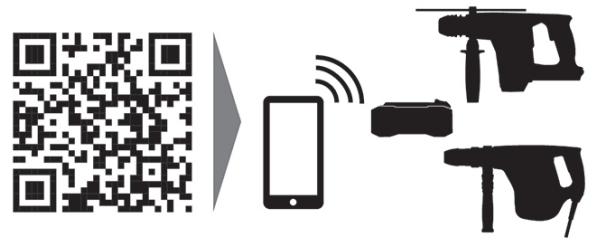








Hilti Corporation
LI-9494 Schaan
Tel.:+423 234 21 11
Fax:+423 234 29 65
www.hilti.group



2328412