

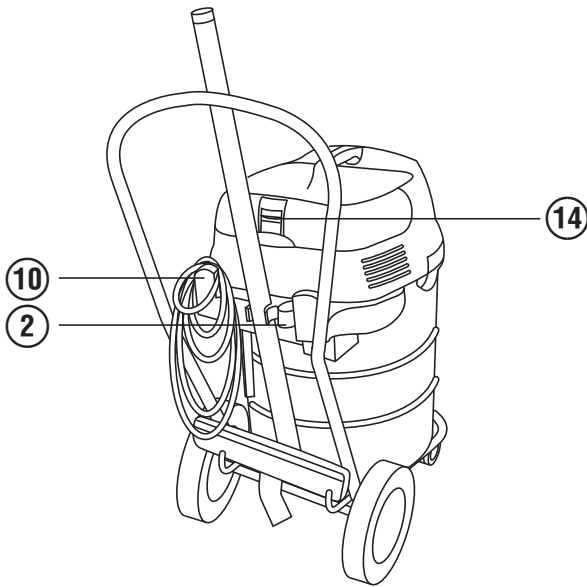
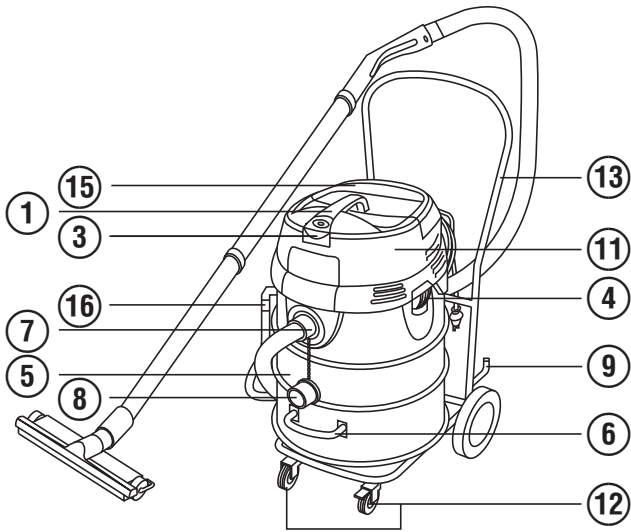
HILTI

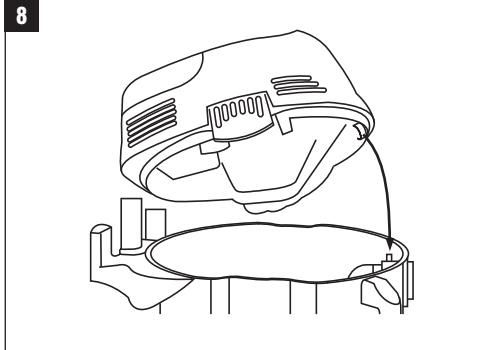
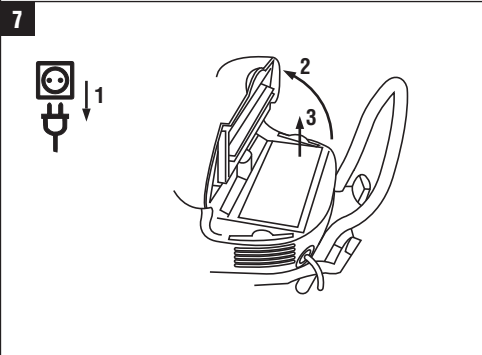
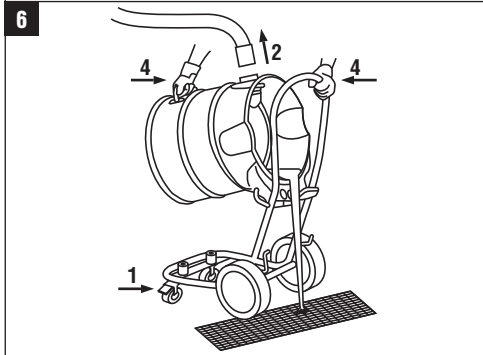
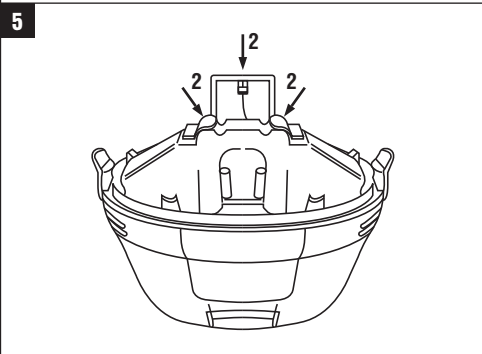
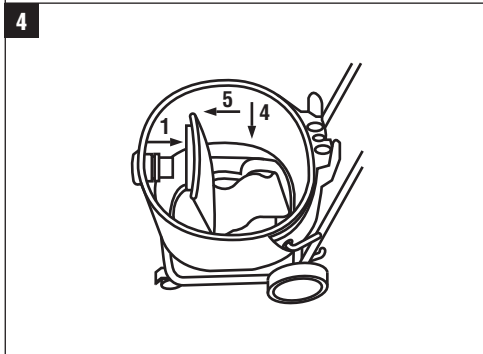
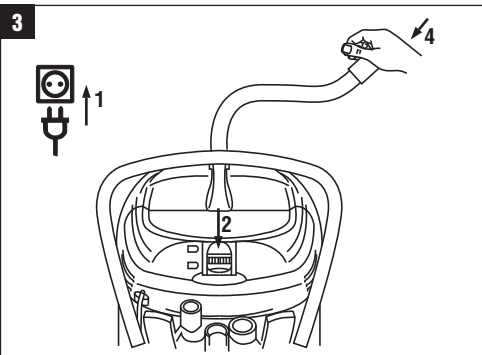
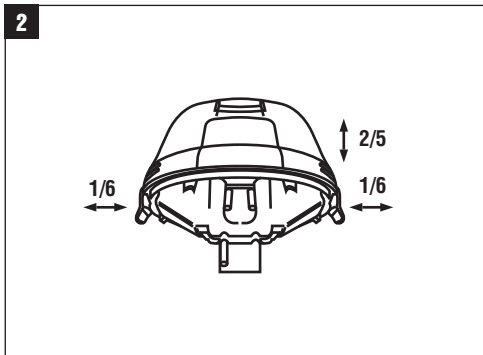
VC 60-U



Bedienungsanleitung	de
Operating instructions	en
Mode d'emploi	fr
Istruzioni d'uso	it
Manual de instrucciones	es
Manual de instruções	pt
Gebruiksaanwijzing	nl
Brugsanvisning	da
Bruksanvisning	sv
Bruksanvisning	no
Käyttöohje	fi
Οδηγίες χρήσεως	el
Használati utasítás	hu
Instrukcja obsługi	pl
Инструкция по эксплуатации	ru
Návod k obsluze	cs
Návod na obsluhu	sk
Upute za uporabu	hr
Navodila za uporabo	sl
Ръководство за обслужване	bg
Instrucțiuni de utilizare	ro
Kullanma Talimatı	tr
Lietošanas pamācība	lv
Instrukcija	lt
Kasutusjuhend	et
دليل الاستعمال	ar
Пайдалану бойынша басшылық	kk







MANUAL DE UTILIZARE ORIGINAL

VC 60-U Aspirator pentru materiale umede și uscate

Înainte de punerea în funcțiune, se va citi obligatoriu manualul de utilizare.

Păstrați întotdeauna acest manual de utilizare în preajma aparatului.

În cazul transferării aparatului către alte persoane, predăți-l numai împreună cu manualul de utilizare.

Cuprins	Pagina
1 Indicații generale	316
2 Descriere	317
3 Accesorii	319
4 Date tehnice	319
5 Instrucțiuni de protecție a muncii	320
6 Punerea în funcțiune	324
7 Modul de utilizare	324
8 Îngrijirea și întreținerea	327
9 Identificarea defecțiunilor	328
10 Dezafectarea și evacuarea ca deșeuri	330
11 Garanția producătorului pentru aparate	331
12 Declarația de conformitate CE (Originală)	331

1 Cifrele fac trimitere la imaginile respective. Imaginile atribuite textelor se află pe paginile pliante de copertă. Pe parcursul studiului acestui manual, vă rugăm să țineți deschise aceste pagini.

În textul din acest manual de utilizare, prin »aparat« va fi denumit întotdeauna aspiratorul pentru materiale umede și uscate VC 60-U.

Componentele aparatului, elementele de comandă și elementele indicatoare 1

- 1 Mâner
- 2 Suportul pentru accesorii
- 3 Comutator de pornire/ oprire
- 4 Clamă de închidere
- 5 Recipient de murdărie
- 6 Mânerul pentru golirea recipientului
- 7 Fiting de admisie
- 8 Închizător pentru fittingul de admisie
- 9 Suport de susținere pentru duza de podea
- 10 Cârlig pentru cablu
- 11 Calota aspiratorului
- 12 Role de direcție cu frână de roată
- 13 Cadru de transport
- 14 Dispozitivul de curățare a filtrului (culisă)
- 15 Capacul filtrului
- 16 Furtun de evacuare

1 Indicații generale

1.1 Cuvinte-semnal și semnificațiile acestora

PERICOL

Pentru un pericol iminent și direct, care duce la vătămări corporale sau la accidente mortale.

ATENȚIONARE

Pentru situații potențial periculoase, care pot provoca vătămări corporale grave sau accidente mortale.

AVERTISMENT

Pentru situații potențial periculoase, care ar putea provoca vătămări corporale ușoare sau pagube materiale.

INDICAȚIE

Pentru indicații de folosire și alte informații utile.

1.2 Explicitarea pictogramelor și alte indicații

Semne de interdicere



Transportarea pe macara este interzisă

Semne de avertizare



Atenționare - pericol cu caracter general



Atenționare - substanțe iritante



Atenționare - tensiune electrică periculoasă



Atenționare - substanțe care prezintă pericol de explozie

Semne de obligativitate



Folosiți îmbrăcăminte de protecție



Folosiți apărătoare pentru ochi



Folosiți mănuși de protecție



Folosiți cască de protecție



Folosiți căști antifonice



Folosiți încălțăminte de protecție

Simboluri



Citiți manualul de utilizare înainte de folosire



Depuneți deșeurile la centrele de revalorificare

Pozițiile datelor de identificare pe aparat

Indicativul de model și seria de identificare sunt amplasate pe plăcuța de identificare a aparatului dumneavoastră. Transcrieți aceste date în manualul de utilizare și menționați-le întotdeauna când solicitați relații la reprezentanța noastră sau la centrul de Service.

Tip:

Generația: 01

Număr de serie:

2 Descriere

2.1 Utilizarea conformă cu destinația

Aparatul VC 60-U este un aspirator industrial universal cu un sistem efectiv de purificare pentru praful uscat. El este utilizabil atât pentru aplicații cu materiale uscate, cât și pentru aplicații cu materiale umede.

Aparatul este adecvat pentru aspirarea noroiului mineral de foraj în aplicații cu materiale umede, cu carotiere diamantate Hilti, respectiv ferăstraie cu diamant Hilti și pentru aspirarea cantităților mari de pulberi minerale în aplicații cu materiale uscate, cu pietre abrazive diamantate, discuri abrazive de tăiere, mașini de perforat rotopercutante și carotiere pentru materiale uscate marca Hilti.

Aparatul poate fi utilizat și pentru absorbția materialelor lichide.

Aparatul este adecvat pentru absorbția/ aspirarea pulberilor uscate și neinflamabile, precum și lichidelor neinflamabile.

Aparatul nu are voie să fie utilizat pentru absorbția substanțelor care prezintă pericol de explozie, pulberilor incandescente, aprinse, respectiv inflamabile și agresive (de exemplu praful de magne-

ziu-aluminiu etc.) și lichidelor de același gen (de exemplu benzină, solvenți, acizi, agenți de răcire și lubrifianți etc.).

Aparatul nu are voie să funcționeze în poziție culcată.

Masa aparatului cu încărcătură și material de aspirare nu are voie să depășească 100 kg.

Nu folosiți aparatul pe post de scară.

Nu utilizați aparatul în regim staționar de funcționare continuă, în instalații automate sau semi-automate.

ATENȚIONARE- Personalul de operare cu aparatul va fi informat înainte de începerea lucrului cu privire la manevrarea acestuia, pericolele care pot fi provocate de materiale, dezafectarea și evacuarea în siguranță ca deșeu a materialului absorbit.

Utilizarea în imersie este interzisă.

ATENȚIONARE- Absorbția substanțelor care periclitează sănătatea, pentru care este necesar, de exemplu, un aspirator M sau H, uleiului și fluidelor cu temperatura mai mare de 60°C este interzisă.

Este interzisă acționarea cu acest aparat asupra oamenilor și animalelor.

Pentru evitarea efectelor electrostatice, utilizați un furtun de aspirare antistatic.

Acest aparat este adecvat pentru activități de natură profesională, de exemplu în hoteluri, școli, spitale, fabrici, magazine, birouri și spații de închiriat.

Sfera de lucru poate include: șantiere, ateliere, renovări, reconstrucții sau construcții de clădiri noi.

Nu sunt admise intervenții neautorizate sau modificări asupra aparatului.

Respectați indicațiile din manualul de utilizare privind exploatarea, întreținerea și îngrijirea.

Pentru a evita pericolele de accidentare, folosiți numai accesorii și scule originale Hilti.

Aparatul și mijloacele sale auxiliare pot genera pericole dacă sunt utilizate necorespunzător sau folosite inadecvat destinației de către personal neinstruit.

2.2 Setul de livrare al echipamentului standard cuprinde:

- 1 Aparatul, inclusiv filtrul pliat plat și mecanismul de transport pe role
- 1 Furtun de aspirare complet cu mufă rotativă, mufă pentru accesorii de lucru și adaptor conic
- 1 Duză pentru spații înguste
- 1 Sac de filtrare
- 1 Set de accesorii
- 1 Manual de utilizare

2.3 Utilizarea cablurilor prelungitoare

Utilizați numai cabluri prelungitoare avizate pentru domeniul aplicației de lucru, cu secțiune suficientă. În caz contrar, este posibilă apariția pierderilor de randament la aparat și supraîncălzirea cablului. Controlați regulat dacă există deteriorări la cablul prelungitor. Înlocuiți cablurile prelungitoare dacă prezintă deteriorări.

Valori recomandate pentru secțiunile medii și lungimile maxime ale cablurilor pentru VC 60-U:

Secțiunea conductorului	1,5 mm ²	2,5 mm ²
Tensiunea rețelei 110-120 V	30 m	50 m
Tensiunea rețelei 220-240 V	30 m	50 m

Nu utilizați cabluri prelungitoare cu secțiunea conductorului de 1,25 mm², 2 mm² și 3,5 mm².

2.4 Cablurile prelungitoare în aer liber

Dacă lucrați în aer liber, utilizați numai cabluri prelungitoare avizate în acest scop, prevăzute cu marcaje corespunzătoare.

2.5 Utilizarea unui generator sau transformator

Acest aparat poate funcționa la un generator sau la transformatorul din clădire, dacă sunt respectate următoarele condiții: puterea debitată în Wați este cel puțin dublul celei indicate pe plăcuța de identificare a aparatului, tensiunea de lucru trebuie să fie situată permanent între +5 % și -15 % față de tensiunea nominală, frecvența trebuie să măsoare 50 până la 60 Hz, niciodată peste 65 Hz și trebuie să existe un regulator automat de tensiune cu amplificator de pornire. În niciun caz nu este permisă funcționarea simultană a altor aparate la generator/ transformator. Conectarea/ deconectarea altor aparate poate provoca subtensiuni și/ sau vârfuri de tensiune, care pot duce la deteriorarea aparatului.

3 Accesorii

Piese de schimb, accesoriul de lucru și accesoriile generale sunt disponibile în rețeaua de distribuție Hilti.

Denumire	Descriere
Sac de filtrare	
Filtru pliat plat	
Furtun de aspirare complet cu mufă rotativă, mufă pentru accesorii de lucru și adaptor conic	∅ 36 mm cu 5 m lungime
Set de accesorii	1 cot, 2 tuburi prelungitoare, 1 duză de podea cu gulere lamelare și 1 set de perii
Mufe de furtun	
Adaptor conic	

4 Date tehnice

Ne rezervăm dreptul asupra modificărilor tehnice!

Tensiunea nominală	110 V	110 V	120 V	220 V	230 V	230 V	240 V
Puterea nominală consumată	1.100 W	950 W	1.200 W	1.200 W	2.200 W	2.400 W	1.200 W

Informații despre aparate și aplicabilitate

Clasa de protecție	Clasa de protecție I
Gradul de protecție	IP X4 - protejat împotriva stropirii cu apă
Frecvența de rețea	50...60 Hz
Greutate, conform EPTA-Procedure 01/2003	31 kg

ro

Dimensiuni (L x l x H)	680 mm X 520 mm X 1.000 mm
Cablu de legătură la rețea (lungimea)	10 m
Cablu de legătură la rețea (tipul)	H07RN-F 3x1,5mm ²
Debitul volumic maxim (aer)	2x56 l/s
Subpresiunea maximă	0,235 bar (CH: 0,208 bar)
Volumul recipientului	72 l
Volumul sacului de filtrare	29 l
Volumul util pentru apă	56 l
Diametrul furtunului de aspirare (mufa rotativă pe partea de aspirare; mufa aparatului, pe partea aparatului)	Lungime 5 m: 36 mm
Temperatura aerului	-20...+40°C

Datele privind zgomotul (măsurate conform EN 60335-2-69):

Nivelul tipic al presiunii acustice emise, evaluată după curba de filtrare A	74 dB (A)
Insecuritatea pentru nivelurile de zgomot menționate	2,5 dB (A)

5 Instrucțiuni de protecție a muncii

5.1 Note de principiu referitoare la siguranță

- Pe lângă indicațiile de securitate tehnică din fiecare capitol al acestui manual de utilizare, se vor respecta cu strictețe următoarele dispoziții.**
- Citiți toate indicațiile! Nerespectarea indicațiilor următoare poate duce la electrocutări, incendii și/ sau vătămări grave.**
- În cazul utilizării aparatului în combinație cu o sculă electrică, înainte de folosire se va citi și respecta manualul de utilizare a sculei electrice și toate indicațiile aferente.**

5.2 Cerințe impuse utilizatorului

- Procedați cu atenție, concentrați-vă la ceea ce faceți și lucrați în mod rațional atunci când manevrați aparatul. Nu folosiți aparatul dacă sunteți obosit sau vă aflați sub influența drogurilor, alcoolului sau medicamentelor.** Un moment de neatenție în timpul lucrului cu aparatul poate duce la accidentări grave.
- Purtați echipament personal de protecție și, întotdeauna, ochelari de protecție.** Folosirea echipamentelor personale de

protecție, ca de ex. masca anti-praf, încălțăminte antiderapantă, casca de protecție sau căștile antifonice, în funcție de tipul sculei electrice și de natura aplicației de lucru, duce la diminuarea riscului de accidentare.

- Dacă există posibilitatea montării unor accesorii de aspirare și captare a prafului, asigurați-vă că acestea sunt racordate și folosite corect.** Utilizarea unui sistem de aspirare a prafului poate diminua pericolul provocat de praf.
- Mașina este destinată utilizatorilor în domeniul profesional.**
- Mașina poate fi pusă în exploatare, îngrijită și întreținută numai de persoane autorizate și instruite. Acest personal trebuie să fie instruit în mod special cu privire la potențialele pericole.**

5.3 Pregătirea corectă a locului de muncă



- Asigurați un iluminat bun în zona de lucru.**

- b) **Asigurați o aerisire bună a locului de muncă.** Aerisirea insuficientă a locului de muncă poate avea efecte nocive asupra sănătății, din cauza poluării cu praf.
- c) **Păstrați curățenia și ordinea în zona de lucru. Eliberați spațiul adiacent zonei de lucru de obiectele care vă pot produce vătămări.** Dezordinea în zona de lucru poate produce accidente.
- d) **Păstrați aparatele în locuri inaccesibile copiilor, atunci când nu le utilizați. Nu permiteți folosirea aparatului de către persoane care nu sunt familiarizate cu acesta sau care nu au citit instrucțiunile de față.** Aparatele sunt periculoase dacă sunt folosite de persoane neexperimentate sau persoane cu dizabilități fizice, percep-tive sau intelectuale.
- e) **Nu permiteți accesul copiilor și al altor persoane în zona de lucru pe parcursul utilizării aparatului.** În cazul distragerii atenției, puteți pierde controlul asupra aparaturii.
- f) **Nu lucrați cu mașina în medii cu pericol de explozie, în care sunt prezente lichide, gaze sau pulberi inflamabile.** Sculele electrice generează scântei care pot aprinde pulberile sau vaporii.
- g) **Nu permiteți altor persoane să atingă aparatul sau cablul prelungitor.**
- h) **Evitați pozițiile anormale ale corpului. Asigurați-vă o poziție stabilă și păstrați-vă întotdeauna echilibrul.**
- i) **Purtați încălțăminte antiderapantă.**
- j) **În cursul lucrului, duceți totdeauna cablul de rețea, cablul prelungitor și furtunul de aspirare în spatele aparatului.** Această operație diminuează pericolul de cădere și răsturnare în timpul lucrului.
- k) **Nu transportați aparatul cu macaraua.**
- l) **Înainte de introducerea fișei de rețea, asigurați-vă că aparatul este deconectat.**
- c) **Luați în considerare influențele mediului. Nu folosiți aparatul în locurile unde există pericol de incendiu și de explozie.**
- d) **Aparatul va fi protejat împotriva înghețului.**
- e) **AVERTISMENT - Păstrați în siguranță aparatele nefolosite.** Aparatele care nu sunt folosite trebuie să fie păstrate într-un loc uscat, la înălțime sau închis, inaccesibil copiilor.
- f) **AVERTISMENT - În intervalele în care nu folosiți aparatul (pe parcursul pauzelor de lucru), înainte operațiilor de îngrijire, întreținere și schimbare a filtrului, trageți întotdeauna fișa de rețea din priza de alimentare.**
- g) **Deconectați aparatul pentru operația de transport.**
- h) **Verificați dacă există eventuale deteriorări la aparat și accesorii. Înainte de a continua folosirea aparatului, trebuie să se verifice cu atenție funcționarea impecabilă și în conformitate cu destinația a dispozitivelor de protecție sau a pieselor ușor deteriorate. Verificați dacă piesele mobile funcționează impecabil și nu se înțepenesc, sau dacă există piese deteriorate. Toate piesele trebuie să fie montate corect și să îndeplinească toate condițiile, pentru a asigura funcționarea impecabilă a aparatului. Dispozitivele de protecție și piesele deteriorate trebuie să fie reparate corespunzător sau schimbate de un atelier de specialitate autorizat, dacă în manualul de utilizare nu există altă precizare.**
- i) **Verificați poziția corectă a filtrului. Asigurați-vă că filtrul nu este deteriorat.**
- j) **Încredințați repararea mașinii dumneavoastră numai personalului calificat de specialitate și numai în condițiile folosirii pieselor de schimb originale.** În acest fel, este garantată menținerea siguranței de exploatare a mașinii.
- k) **Scoateți fișa din priza de alimentare înainte de a efectua reglaje ale mașinii, schimbări de accesorii sau așezarea mașinii în poziție de repaus.** Această măsură de precauție reduce riscul unei porniri involuntare a mașinii.

5.4 Măsuri de protecție a muncii cu caracter general

- a) **Folosiți aparatul adecvat. Nu folosiți aparatul în scopuri pentru care nu este prevăzut, ci numai în conformitate cu destinația sa și dacă este în stare impecabilă.**
- b) **Nu lăsați aparatul nesupravegheat.**

- l) **Folosiți aparatul, accesoriile, dispozitivele de lucru etc. în conformitate cu instrucțiunile de față și cu prescripțiile pentru acest tip de aparat. Țineți seama de condițiile de lucru și de activitatea care urmează a fi desfășurată.** Folosirea unor aparate destinate altor aplicații de lucru decât cele prevăzute poate conduce la situații periculoase.
- m) **Instalația de limitare a nivelului de apă va fi curățată regulat conform instrucțiunilor de lucru cu o perie și se va examina dacă există semnalmente de deteriorare.**

5.5 Partea mecanică

- a) **Respectați indicațiile de îngrijire și întreținere.**
- b) **Îngrijiți mașina cu multă atenție. Controlați funcționarea impecabilă a componentelor mobile și verificați dacă acestea nu se blochează, dacă există piese sparte sau care prezintă deteriorări de natură să influențeze negativ funcționarea mașinii. Dispuneți repararea pieselor deteriorate înainte de punerea în exploatare a mașinii.** Multe accidente se produc din cauza întreținerii defectuoase a sculelor electrice.

5.6 Partea electrică



- a) **Fișa de racord a mașinii trebuie să se potrivească cu priza de alimentare. Orice gen de modificare a fișei este interzis. Nu folosiți niciun tip de fișe adaptoare împreună cu mașini având împământare de protecție.** Fișele nemodificate și prizele adecvate diminuează riscul de electrocutare.
- b) **Evitați contactul corpului cu suprafețele legate la pământ, cum ar fi țevile, sistemele de încălzire, plitele și frigiderule.** Există un risc major de electrocutare atunci când corpul se află în contact cu obiecte legate la pământ.
- c) **Feriți mașina de influența ploii și umidității.** Pătrunderea apei în mașina electrică crește riscul de electrocutare.

- d) **Controlați cu regularitate cablul de legătură al aparatului; în cazul deteriorării acestuia, adresați-vă unui centru de Service Hilti în vederea înlocuirii. Controlați cu regularitate cablurile prelungitoare și schimbați-le dacă s-au deteriorat.**
- e) **Verificați dacă aparatul și accesoriile se află în starea corespunzătoare. Nu puneți aparatul și accesoriile în funcțiune dacă fișa de rețea deteriorată, dacă sistemul este incomplet sau dacă elementele de comandă nu permit acționarea impecabilă.**
- f) **Dacă, în timpul lucrului, cablul de rețea sau cablul prelungitor suferă deteriorări, atingerea acestora este interzisă. Scoateți fișa de rețea din priză.** Cablurile de legătură și cablurile prelungitoare în stare deteriorată reprezintă un pericol major de electrocutare.
- g) **Comutatoarele deteriorate sau defecte trebuie să fie înlocuite de Hilti Service. Nu folosiți aparatul în cazul când comutatorul nu permite conectarea și/ sau deconectarea.**
- h) **Adresați-vă pentru reparații numai specialiștilor electricieni (Hilti Service), pentru a utiliza piese de schimb originale; în caz contrar, utilizatorul este expus accidentelor.**
- i) **Nu utilizați cablul în scopuri pentru care nu este destinat, de exemplu pentru a transporta mașina, a suspenda mașina sau pentru a trage fișa din priza de alimentare. Feriți cablul de influențele căldurii, uleiului, muchiilor ascuțite sau componentelor mobile ale mașinii.** Cablurile deteriorate sau înfășurate majorează riscul de electrocutare.
- j) **Dacă lucrați cu o sculă electrică în aer liber, utilizați numai cabluri prelungitoare care sunt adecvate și pentru folosirea în exterior.** Folosirea cablurilor prelungitoare adecvate lucrului în aer liber reduce riscul de electrocutare.
- k) **În caz de întrerupere a alimentării electrice: deconectați aparatul, scoteți fișa din priză.**
- l) **Evitați utilizarea cablurilor prelungitoare cu prize multiple și funcționarea concomitentă a mai multor aparate.**

- m) **Nu stropiți niciodată cu apă partea superioară a aspiratorului: pericol pentru persoane și aparat.**
- n) **Cuplajele cablurilor de rețea, prelungitoare sau de racord al aparatului trebuie să fie protejate împotriva stropirii cu apă.**
- o) **Scoateți cablurile de alimentare de la rețea numai direct de fișă (nu prin tragerea sau smucirea cablului de legătură).**
- p) **Nu trageți niciodată aspiratorul de cablul de rețea într-o altă poziție de lucru.**
- q) **Nu puneți niciodată în funcțiune aparatul în stare murdară sau udă. În anumite condiții, praful aderent pe suprafața aparatului, în special cel provenit din materiale conductoare, precum și umiditatea pot provoca electrocutări. De aceea, în special la prelucrarea frecventă a materialelor conductoare, încredințați aparatele murdărite centrului Hilti-Service la intervale regulate pentru verificare.**
- r) **Asigurați-vă că traseul cablurilor nu trece prin bălți.**

5.7 Materialul de aspirare



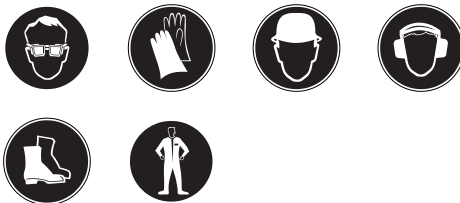
- a) **Aspirarea pulberilor nocive pentru sănătate, inflamabile și/ sau explozive este interzisă (praf de magneziu-aluminiu etc.).**
- b) **Aparatul este adecvat pentru absorbția/aspirarea pulberilor uscate și neinflamabile.**
- c) **Aspirarea lichidelor inflamabile, explozive sau agresive este interzisă (agenți**

- de răcire și lubrifianți, benzină, solvenți, acizi (pH<5), soluții bazice (pH>12,5) etc.)**
- d) **Deconectați aparatul imediat în cazul ieșirii de spumă sau lichide.**
- e) **Evitați contactul cu lichidele bazice sau acide. În cazul contactului accidental, spălați cu apă. Dacă lichidul ajunge în ochi, spălați ochii cu multă apă și solicitați suplimentar asistență medicală.**
- f) **În operațiile de absorbție a materialelor fierbinți, purtați mănuși de protecție.**
- g) **Nu aspirați obiecte care pot provoca vătămări prin peretele sacului de evacuare (de exemplu material de aspirare ascuțit sau cu muchii tăioase)**

5.8 Probleme de ordin termic

Aspirarea materialelor fierbinți (mucuri de țigară incandescente, cenușă fierbinte etc.) este interzisă.

5.9 Echipamentul personal de protecție



- a) **În timpul folosirii aparatului, utilizatorul și persoanele aflate în apropiere trebuie să poarte echipament de protecție adecvat: ochelari, cască de protecție, căști antifonice, mănuși și încălțăminte de siguranță.**
- b) **În cursul lucrărilor cu noroi mineral de foraj, purtați îmbrăcăminte de protecție și evitați contactul cu pielea (iritant, pH>9)**

RO

6 Punerea în funcțiune



AVERTISMENT

Tensiunea rețelei trebuie să coincidă cu cea indicată pe plăcuța de identificare. Aparatul nu are voie să fie conectat la rețea.

PERICOL

Racordați aparatul numai la o sursă electrică având o pământare conformă cu prescripțiile.

AVERTISMENT

Asigurați în permanență stabilitatea aspirației, prin acționarea frânelor de roată.

AVERTISMENT

La așezarea calotei aspiratorului, aveți grijă să nu vă prindeți hainele sau membrele și să nu deteriorați cablul de rețea.

6.1 Utilizarea cablurilor prelungitoare și a generatorului sau transformatorului

Vezi capitolul „Descriere/ utilizarea cablurilor prelungitoare“.

6.2 Prima punere în funcțiune

1. Deschideți două clame de închidere.
2. Desprindeți calota aspiratorului de pe recipientul de murdărie.
3. Scoateți accesoriile din recipientul pentru murdărie și din ambalaj.

INDICAȚIE Pentru absorbția pulberilor uscate, introduceți sacul de filtrare în recipient, conform instrucțiunilor.

4. Așezați calota aspiratorului pe recipientul de murdărie.

5. Blocați cele două clame de închidere.
6. Asigurați-vă asupra montajului corect al calotei aspiratorului și dacă aceasta este blocată.
7. Racordați furtunul de aspirare la aparat.

6.2.1 Introducerea sacului de filtrare pentru aspirarea pulberilor uscate 2

1. Deschideți două clame de închidere.
2. Desprindeți calota aspiratorului de pe recipientul de murdărie.
3. Introduceți sacul de filtrare nou în recipientul de murdărie.
4. Apăsăți puternic mufa sacului de filtrare pe fittingul de admisie.
5. Așezați calota aspiratorului pe recipientul de murdărie.
6. Blocați cele două clame de închidere.
7. Asigurați-vă asupra montajului corect al calotei aspiratorului și dacă aceasta este blocată.
8. Racordați furtunul de aspirare la aparat.

6.3 Transportul

PERICOL

Transportarea aparatului este permisă numai când acesta este în stare de repaus absolut.



Aparatul plin nu are voie să fie transportat în stare suspendată.

Goliți aparatul înainte de a-l transporta spre un alt loc de amplasare.

După absorbția de apă, nu înclinați aparatul și nu îl transportați în poziție culcată.

7 Modul de utilizare

AVERTISMENT

Asigurați în permanență stabilitatea aspirației, prin acționarea frânelor de roată.

ATENȚIONARE

În caz de urgență (de ex. străpungere a filterului) deconectați aparatul, detașați-l de la

rețea și dispuneți verificarea sa de către personalul de specialitate înainte de a continua utilizarea.

7.1 Conectarea

1. Introduceți fișa de rețea în priză.
2. Acordați atenție poziției stabile a aspiratorului și acționați frânela de roată.
3. Acționați comutatorul de pornire/ oprire.

7.2 Curățarea filtrului 3

Aparatul dispune de un dispozitiv de curățare a filtrului, pentru a înlătura cea mai mare parte a prafului aderent pe filtrul pliat plat.

1. Introduceți fișa de rețea în priză.
2. Asigurați-vă că dispozitivul de curățare a filtrului este activat (poziția culisei în jos).
3. Acționați comutatorul de pornire/ oprire.
4. Astupați furtunul, respectiv cartușul furtunului cu mâna pentru aprox. 5-10 secunde. Filtrul pliat plat se va curăța automat printr-un șoc cu aer (zgomot pulsatoriu).

7.3 Dezactivarea dispozitivului de curățare a filtrului

La aspirarea cu duza pentru spații înguste sau dacă are loc predominant absorbție de apă, asigurați-vă că dispozitivul de curățare a filtrului este dezactivat (poziția culisei în sus).

7.4 Aspirarea pulberilor uscate

INDICAȚIE

Înainte de aspirarea pulberilor uscate și, în special, a pulberilor minerale, se va avea în vedere ca în recipient să fie introdus întotdeauna un sac de filtrare/ sac de evacuare (accesoriu Hilti). Materialul absorbit va putea fi astfel evacuat mai simplu și într-o manieră mai curată.

AVERTISMENT

Materialul de aspirare trebuie să fie evacuat ca deșeu în conformitate cu dispozițiile legale.

INDICAȚIE

Pentru aspirarea pulberilor uscate, utilizați întotdeauna un filtru pliat plat.

Se va avea în vedere ca filtrul pliat plat să nu fie umed din cauza operației precedente cu materiale umede, înainte de aspirarea materialelor

uscate. Un filtru pliat plat umed se încarcă rapid dacă se aspiră substanțe uscate. Din acest motiv, filtrul pliat plat trebuie să fie spălat și uscat înainte de aspirarea materialelor uscate sau trebuie să fie înlocuit cu un filtru pliat plat uscat.

1. Desprindeți furtunul cu mufa de la accesoriul de lucru/ de la duza de aspirare.
2. Efectuați o curățare completă.

7.4.1 Schimbarea sacului de filtrare în cazul pulberilor uscate 4

AVERTISMENT

Materialul de aspirare trebuie să fie evacuat ca deșeu în conformitate cu dispozițiile legale.

1. Detașați cu atenție mufa sacului de filtrare din locaș.
2. Închideți mufa sacului de filtrare cu ajutorul culisei.
3. Curățați recipientul de murdărie cu o cârpă sau cu un furtun de apă.
4. Introduceți un sac de filtrare nou în recipientul de murdărie.
5. Apăsăți puternic mufa sacului de filtrare pe fittingul de admisie.

7.5 Aspirarea lichidelor

INDICAȚIE

Pentru aspirarea de lichide, utilizați întotdeauna un filtru pliat plat (vezi Îngrijirea și întreținerea).

7.5.1 Înainte de aspirarea lichidelor 5

1. Scoateți sacul de filtrare/ sacul de evacuare din recipientul de murdărie.
2. Verificați dacă electrozii, respectiv plutitorul pentru monitorizarea nivelului prezintă murdărie, respectiv dacă funcționează ușor și curățați-le cu o perie, dacă sunt murdare.
3. Dezactivați dispozitivul automat de curățare a filtrului.

7.5.2 Pe parcursul aspirării lichidelor

În funcție de posibilități, utilizați un filtru pliat plat separat pentru aplicații cu materiale umede.

La atingerea nivelului maxim, aparatul se deconectează automat.

ATENȚIONARE

În cazul producerii de spumă, opriți lucrul imediat și goliți recipientul.

7.5.3 După aspirarea de lichide

1. Goliți recipientul și curățați recipientul cu un furtun de apă, electrozii cu o perie, plutitorul și filtrul pliat plat după uscarea prealabilă prin ștergere cu mâna.
2. Depuneți partea superioară a aspiratorului separat de recipient, pentru ca filtrul pliat plat și recipientul să se poată usca.

7.6 După lucru

1. Deconectați aparatul.
2. Scoateți fișa de rețea din priză.
3. Înfășurați cablul de legătură și agățați-l de cârligul pentru cablu.
4. Goliți recipientul și curățați aparatul prin ștergere cu o cârpă umedă.
5. Înfășurați furtunul.
6. Depuneți aparatul într-un spațiu uscat, protejat împotriva folosirii neautorizate.

7.7 Golirea recipientului de murdărie

7.7.1 Golirea recipientului de murdărie în cazul pulberilor uscate

PERICOL

Asigurați-vă că nu există obiecte care să fi penetrat sacul și care vă pot produce vătămări.

INDICAȚIE

Înainte de golirea recipientului de murdărie în cazul pulberilor uscate, este indicată o curățare completă a filtrului. Acest lucru are ca efect o creștere sensibilă a duratei de serviciu a filtrului.

7.7.1.1 Înainte de golirea recipientului de murdărie, se vor parcurge următoarele etape de lucru:

1. Acționați frânela de roată.
2. Scoateți fișa de rețea din priză.
3. Deschideți cele două clame de închidere.
4. Desprindeți calota aspiratorului de pe recipientul de murdărie și depuneți-o pe o suprafață plană.

7.7.1.2 După golirea recipientului de murdărie, se vor parcurge următoarele etape de lucru:

AVERTISMENT

La așezarea calotei aspiratorului, aveți grijă să nu vă prindeți hainele sau membrele și să nu deteriorați cablul de rețea.

1. Așezați calota aspiratorului pe recipientul de murdărie și blocați cele două clame de închidere.
2. Fixați furtunul în fittingul de admisie.

7.7.2 Golirea recipientului de murdărie în cazul lichidelor

AVERTISMENT

Materialul de aspirare trebuie să fie evacuat ca deșeu în conformitate cu dispozițiile legale.



7.7.2.1 Vărsarea lichidelor prin înclinare 6

AVERTISMENT

Nu urcați cu piciorul pe partea inferioară a cadrului aparatului. O răsturnare bruscă spre înapoi a recipientului de murdărie poate provoca accidentări.

AVERTISMENT

Nu țineți cadrul aparatului de locașul pentru accesorii, pentru a evita înțepenirea.

1. Acordați atenție poziției stabile a aspiratorului și acționați frânela de roată.
2. Înlăturați furtunul de aspirare de la fittingul de admisie.
3. Înlăturați accesoriile din suportul pentru accesorii.
4. **AVERTISMENT Nu introduceți cadrul aparatului în zone în care recipientul de murdărie se poate lovi.**
Apucați de mânerul pentru golirea recipientului și înclinați recipientul de murdărie.

5. Curățați marginea recipientului de murdărie, fittingul de admisie și mufa de furtun cu o cârpă.

7.7.2.2 Golirea lichidelor

Goliți apa murdară într-un loc adecvat, prin furtunul de evacuare.

8 Îngrijirea și întreținerea

8.1 Curățarea filtrului pliat plat (curățarea completă)

INDICAȚIE

Nu bateți filtrul pliat plat de obiecte dure pentru a-l curăța și nu efectuați această operație cu obiecte contondente sau ascuțite. Acest lucru diminuează durata de serviciu a filtrului pliat plat.

INDICAȚIE

Este interzisă curățarea filtrului pliat plat prin folosirea aparatelor cu aer comprimat. Acest lucru poate provoca fisuri în materialul filtrului.

INDICAȚIE

Filtrul pliat plat este o piesă de uzură. El trebuie să fie înlocuit cel puțin semestrial, iar în cazul utilizării intensive a aparatului, mai frecvent.

Aparatul dispune de un dispozitiv de curățare a filtrului, pentru a înlătura cea mai mare parte a prafului aderent pe filtrul pliat plat.

1. Introduceți fișa de rețea în priză.
2. Asigurați-vă că dispozitivul de curățare a filtrului este activat (poziția culisei în jos).
3. Acționați comutatorul de pornire/ oprire.
4. Astupați furtunul, respectiv cartușul furtunului cu mâna pentru aprox. 5-10 secunde.
5. Filtrul pliat plat se va curăța automat printr-un șoc cu aer (zgomot pulsatoriu).

INDICAȚIE Filtrul pliat plat poate fi curățat suplimentar cu apă (fără jet de înaltă presiune) și cârpe.

Dacă randamentul de curățare scade, este posibil ca filtrul pliat plat să se fi încărcat cu praf mineral, ceea ce produce influențe negative asupra performanțelor de lucru. Acest lucru diminuează durata de serviciu a filtrului pliat plat.

8.2 Schimbarea filtrului pliat plat, respectiv a filtrului de aer uzat

AVERTISMENT

Nu aspirați niciodată fără filtrul pliat plat.

8.2.1 Demontarea filtrului pliat plat 7

1. Scoateți fișa de rețea din priză.
2. Deschideți capacul filtrului.
3. Scoateți cu atenție filtrul pliat plat din suportul de susținere.

8.2.2 Montarea filtrului pliat plat

1. Curățați garnitura filtrului cu o cârpă.
2. Introduceți filtrul pliat plat nou.
3. Închideți capacul filtrului.

8.3 Deschiderea aparatului pentru operațiile de verificare

1. Acționați frânela de roată.
2. Scoateți fișa de rețea din priză.
3. Deschideți cele două clame de închidere.
4. Desprindeți calota aspiratorului de pe recipientul de murdărie și depuneți-o pe o suprafață plană.

8.4 Verificarea clemelor antistatice 8

Verificați dacă la clemele antistatice există deteriorări și dispuneți înlocuirea acestora de către centrul de service Hilti, dacă este necesar.

8.5 Verificarea sistemului de monitorizare a nivelului

AVERTISMENT

Verificați dacă există murdărie la contactele de întrerupere și curățați-le, dacă este cazul, cu o perie.

Verificați dacă montajul plutitorului funcționează ușor.

8.6 Închiderea aparatului

AVERTISMENT

La așezarea calotei aspiratorului, aveți grijă să nu vă prindeți hainele sau membrele și să nu deteriorați cablul de rețea.

ro

1. Verificați dacă există murdărie la garnitura de la calota aspiratorului și curățați-o, dacă este cazul, cu o cârpă.
2. Așezați calota aspiratorului pe recipientul de murdărie.
3. Blocați cele două clame de închidere.
4. Introduceți fișa de rețea în priză.

8.7 Îngrijirea aparatului

AVERTISMENT

Scoateți fișa de rețea din priză.

Nu puneți niciodată aparatul în funcțiune cu fantele de aerisire astupate! Curățați fantele de aerisire cu multă atenție, folosind o perie uscată. Curățați regulat partea exterioară a aparatului cu o cârpă de curățat. Nu utilizați aparate de pulverizare, curățătoare cu jet de înaltă presiune, aparate cu jet de aburi sau flux de apă în vederea curățării! Securitatea electrică a aparatului poate fi periclitată prin aceste metode. Feriți părțile de prindere ale aparatului contra depunerii de ulei și unsoare. Nu utilizați produse de îngrijire care conțin silicon.

Pentru întreținere și curățare, aparatul trebuie să fie manevrat în așa fel încât să nu apară posibilitatea de periclitare pentru personalul de întreținere și alte persoane. Utilizați un sistem de ventilare forțată cu filtru. Purtați îmbrăcăminte de protecție. Curățați zona de întreținere astfel încât mediul să nu fie poluat cu substanțe periculoase.

Înainte ca aparatul să fie înlăturat din zona cu substanțe periculoase, aspirați exteriorul aparatului, ștergeți-l bine sau ambalați etanș apa-

ratul. Evitați împrăștierea prafului depus, care produce efecte nocive.

În cazul lucrărilor de întreținere și reparație, toate piesele murdărite care nu pot fi curățate satisfăcător trebuie să fie ambalate în pungi impermeabile și evacuate ca deșeuri, conform prescripțiilor specifice.

La interval minim de un an, centrul de service Hilti sau o persoană instruită vor efectua o verificare tehnică relevantă pentru praful produs, de exemplu a eventualei deteriorări a filtrului, a etanșeității la aer a aparatului și a funcționării instalațiilor de control.

8.8 Întreținerea

ATENȚIONARE

Efectuarea de reparații la părțile electrice este permisă numai electricienilor autorizați.

Verificați regulat dacă există deteriorări la piesele exterioare ale aparatului, precum și funcționarea impecabilă a tuturor elementelor de comandă. Nu puneți aparatul în funcțiune dacă există piese deteriorate sau dacă elementele de comandă nu funcționează impecabil. Încredințați aparatul unui centru Hilti-Service în vederea reparării.

8.9 Controlul după lucrări de îngrijire și întreținere

După lucrările de îngrijire și întreținere, se va verifica dacă aspiratorul a fost asamblat din nou corect și dacă funcționează impecabil. Executați un test al funcționării.

ro

9 Identificarea defecțiunilor

Defecțiunea	Cauza posibilă	Remediere
Randamentul de aspirare este nul/ diminuat.	Sacul de filtrare/ sacul de evacuare plin.	Schimbați sacul de filtrare/ sacul de evacuare. Vezi capitolul: 7.4.1 Schimbarea sacului de filtrare în cazul pulberilor uscate 4
	Nu este introdus niciun filtru pliat plat.	Introduceți filtrul pliat plat.

Defecțiunea	Cauza posibilă	Remediere
Randamentul de aspirare este nul/ diminuat.	Filtrul pliat plat este murdărit puternic.	Este necesară curățarea completă sau, dacă este cazul, schimbarea filtrului pliat plat. Vezi capitolul: 8.1 Curățarea filtrului pliat plat (curățarea completă) Vezi capitolul: 8.2 Schimbarea filtrului pliat plat, respectiv a filtrului de aer uzat
	Furtunul aspiratorului sau capota anti-praf a sculei electrice înfundate.	Curățați furtunul și capota anti-praf.
	Garnitura/ marginea recipientului dintre partea superioară a aspiratorului și recipientul de murdărie murdare/defecte.	Curățați garnitura cu o cârpă/ înlocuiți-o.
	Gaură în furtun.	Este necesar un furtun nou.
	Garnitura capacului filtrului defectă.	Încredințați aparatul unui centru Hilti-Service în vederea reparării.
Praful este suflat de aparat.	Filtrul pliat plat montat incorect.	Montați din nou filtrul pliat plat.
	Filtrul pliat plat deteriorat.	Montați un filtru pliat plat nou.
	Garnitura filtrului deteriorată.	Montați un filtru pliat plat nou.
	Calota aspiratorului montată incorect.	Montați corect calota aspiratorului. Vezi capitolul: 6.2 Prima punere în funcțiune
	Aparatul se conectează și deconectează involuntar sau au loc descărcări statice prin corpul utilizatorului.	Descărcarea electrostatică nu este asigurată; aparatul este racordat la o priză de alimentare fără legătură la pământ.
Clemele antistatice deteriorate.		Încredințați centrului de service Hilti operația de înlocuire a clemelor antistatice. Introduceți aparatul într-o priză de alimentare pământată.
După golirea recipientului, aparatul nu mai pornește.	Murdărie.	Deconectați aparatul și așteptați 5 s, iar după 5 s conectați-l din nou. Curățați plutitorul, electrozii, precum și spațiul dintre electrozi. Verificați și asigurați ușurința în funcționare.

Defecțiunea	Cauza posibilă	Remediere
Motorul nu mai funcționează.	Siguranța prizei de rețea a declanșat.	Conectați siguranța. Dacă are loc încă o declanșare, identificați cauza de apariție a supra-curentului.
	Recipientul plin.	Deconectați aparatul. Goliți recipientul. Vezi capitolul: 7.7.1 Golirea recipientului de murdărie în cazul pulberilor uscate
Fluctuații de tensiune	Impedanță prea mare a sursei de tensiune.	Utilizați cabluri prelungitoare adecvate (vezi capitolul Descrierea).

10 Dezafectarea și evacuarea ca deșeur



Aparatele Hilti sunt fabricate într-o proporție mare din materiale reutilizabile. Condiția necesară pentru reutilizare este separarea corectă pe criteriul materialului. În multe țări, Hilti asigură deja condițiile de preluare a aparatelor vechi pentru revalorificare. Solicitați relațiile necesare la centrele pentru clienți Hilti sau la consilierul dumneavoastră de vânzări.



Valabil numai pentru țările UE

Nu aruncați sculele electrice în containerele de gunoi menajer!

Conform directivei europene privind aparatele electrice și electronice vechi și transpunerea în actele normative naționale, sculele electrice uzate trebuie să fie colectate separat și depuse la centrele de revalorificare ecologică.

Evacuarea ca deșeu a noroiului de foraj

Din punct de vedere al protecției mediului, deversarea noroiului de foraj în ape sau în canalizare este problematică fără tratamentul preliminar adecvat. Vă rugăm să vă adresați autorităților locale pentru relații referitoare la prescripțiile existente. Recomandăm următorul tratament preliminar:

1. Colectați noroiul de foraj (de exemplu cu aspiratorul pentru materiale umede)
2. Lăsați noroiul de foraj să se decanteze și evacuați ca deșeu componenta solidă la un depozit de moloz (coagulanții pot accelera procesul de decantare).
3. Înainte de a deversa apa rămasă (caracter bazic, valoarea $\text{pH} > 7$) în canalizare, neutralizați-o prin adăugarea și amestecarea unor substanțe acide sau prin diluare cu multă apă.

11 Garanția producătorului pentru aparate

Hilti garantează că aparatul livrat nu are defecte de material și de fabricație. Această garanție este valabilă în condițiile în care aparatul este utilizat, manevrat, îngrijit și curățat corect, în conformitate cu manualul de utilizare Hilti, iar sistemul tehnic este asigurat, adică aparatul este utilizat numai în combinație cu materiale consumabile, accesorii și piese de schimb originale Hilti.

Această garanție cuprinde repararea gratuită sau înlocuirea gratuită a pieselor defecte pe întreaga durată de serviciu a aparatului. Piese supuse procesului normal de uzură nu constituie obiectul acestei garanții.

Sunt excluse pretențiile care depășesc acest cadru, în măsura în care nu se contravine unor prescripții legale

obligatorii. Hilti își declină în mod explicit orice responsabilitate pentru prejudicii sau consecințele acestora, pierderi sau apariții de costuri, nemijlocite sau directe, corelate cu utilizarea sau datorate imposibilității de utilizare a aparatului în orice scop. Sunt excluse cu desăvârșire asigurările tacite privind utilizarea sau aptitudinea pentru utilizare într-un anumit scop.

Pentru reparație sau înlocuire, aparatul sau piesele respective vor fi trimise fără întârziere la centrul comercial competent Hilti, imediat după constatarea deficienței.

Garanția de față cuprinde toate obligațiile de acordare a garanției din partea firmei Hilti și înlocuiește toate declarațiile precedente sau din prezent, precum și convențiile scrise sau verbale privitoare la acordarea garanției.

12 Declarația de conformitate CE (Originală)

Denumire:	Aspirator pentru materiale umede și uscate
Indicativ de model:	VC 60-U
Generația:	01
Anul fabricației:	2007

Declarăm pe propria răspundere că acest produs corespunde următoarelor directive și norme: 2006/42/CE, 2004/108/CE, 2011/65/UE, EN 60335-1, EN 60335-2-69, EN ISO 12100.

Hilti Corporation, Feldkircherstrasse 100, FL-9494 Schaan



Paolo Luccini
Head of BA Quality and Process Management
Business Area Electric Tools & Accessories
01/2012



Johannes Wilfried Huber
Senior Vice President

Business Unit Diamond

01/2012

Documentația tehnică la:

Hilti Entwicklungsgesellschaft mbH
Zulassung Elektrowerkzeuge
Hiltistrasse 6
86916 Kaufering
Deutschland

ro



Hilti Corporation

LI-9494 Schaan

Tel.: +423 / 234 21 11

Fax: +423 / 234 29 65

www.hilti.com

Hilti = registered trademark of Hilti Corp., Schaan

W 3421 | 1212 | 00-Pos. 1 | 1

Printed in Germany © 2012

Right of technical and programme changes reserved S. E. & O.

211507 / A2



211507