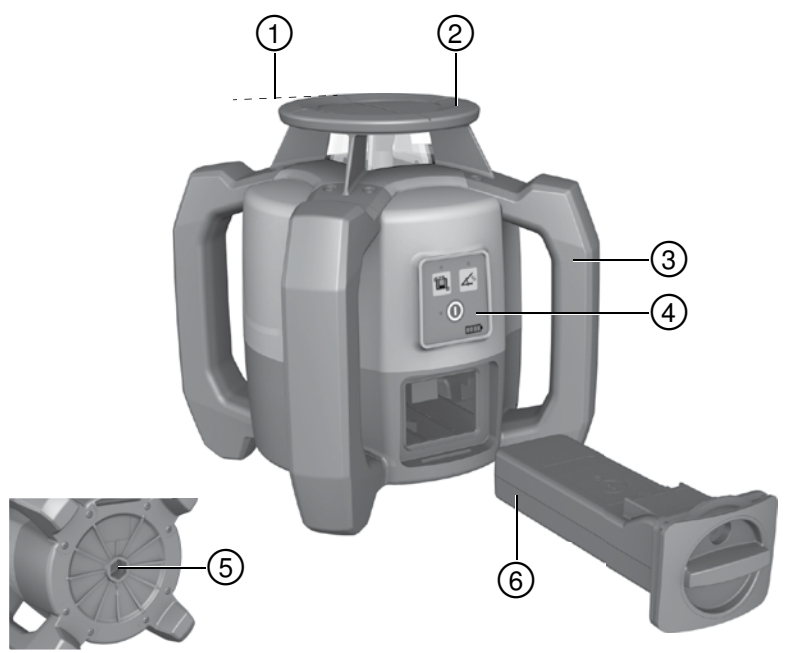
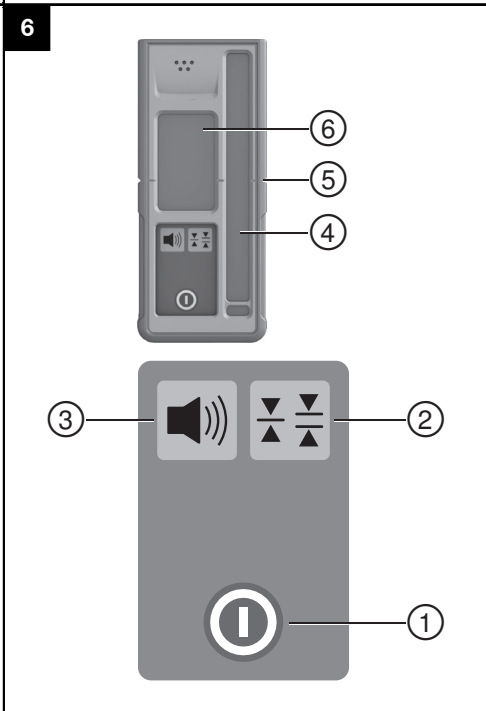
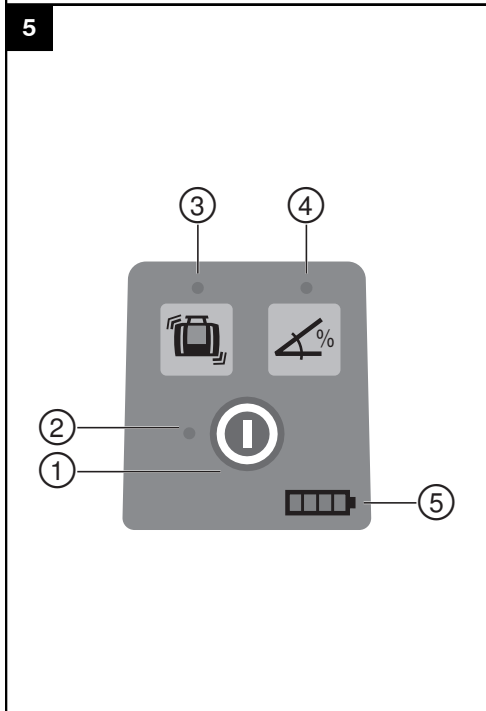
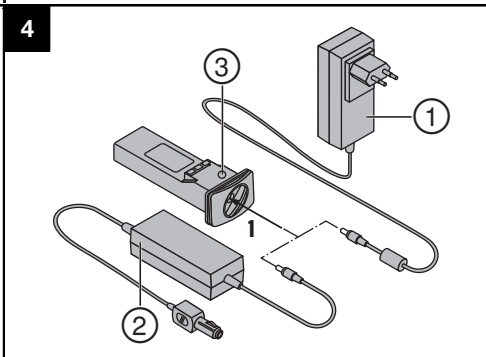
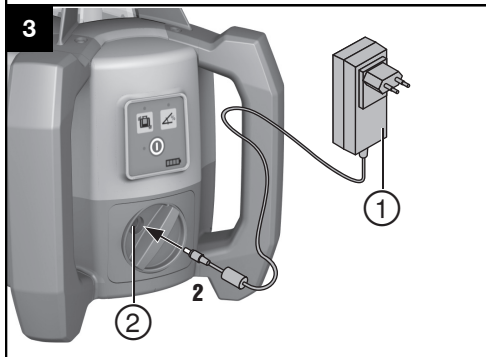
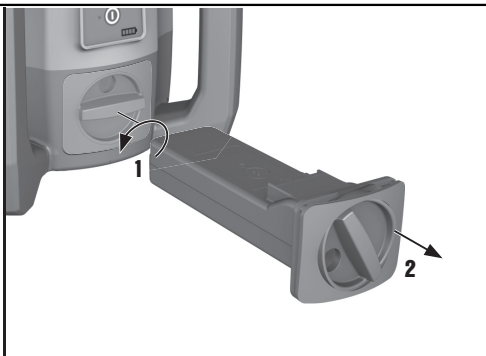
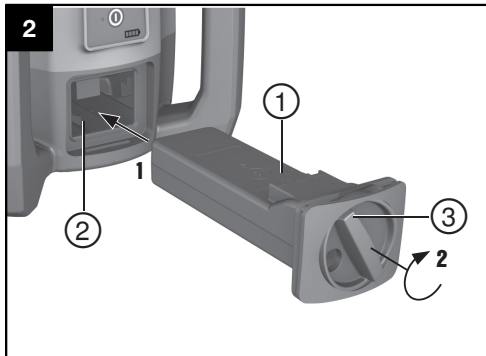


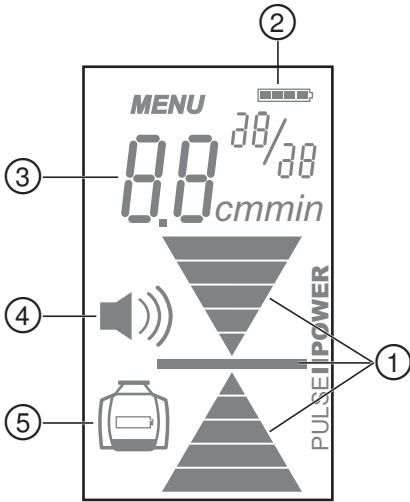
Bedienungsanleitung	de
Operating instructions	en
Mode d'emploi	fr
Istruzioni d'uso	it
Manual de instrucciones	es
Manual de instruções	pt
Gebruiksaanwijzing	nl
Brugsanvisning	da
Bruksanvisning	sv
Bruksanvisning	no
Käyttöohje	fi
Οδηγίες χρήσεως	el
Használati utasítás	hu
Instrukcja obsługi	pl
Инструкция по эксплуатации	ru
Návod k obsluze	cs
Návod na obsluhu	sk
Upute za uporabu	hr
Navodila za uporabo	sl







7

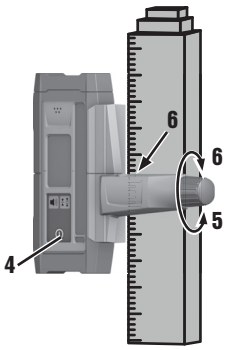
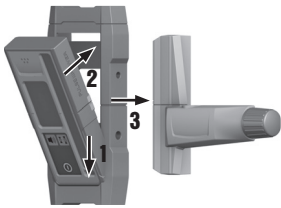


8

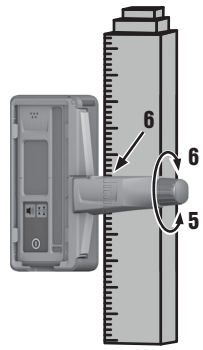
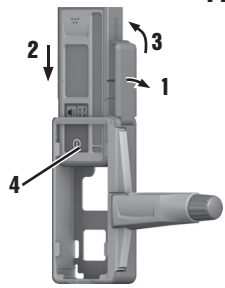


9

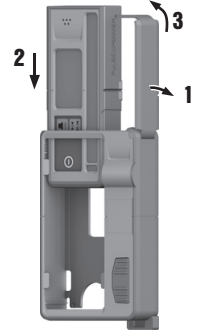
PRA 83

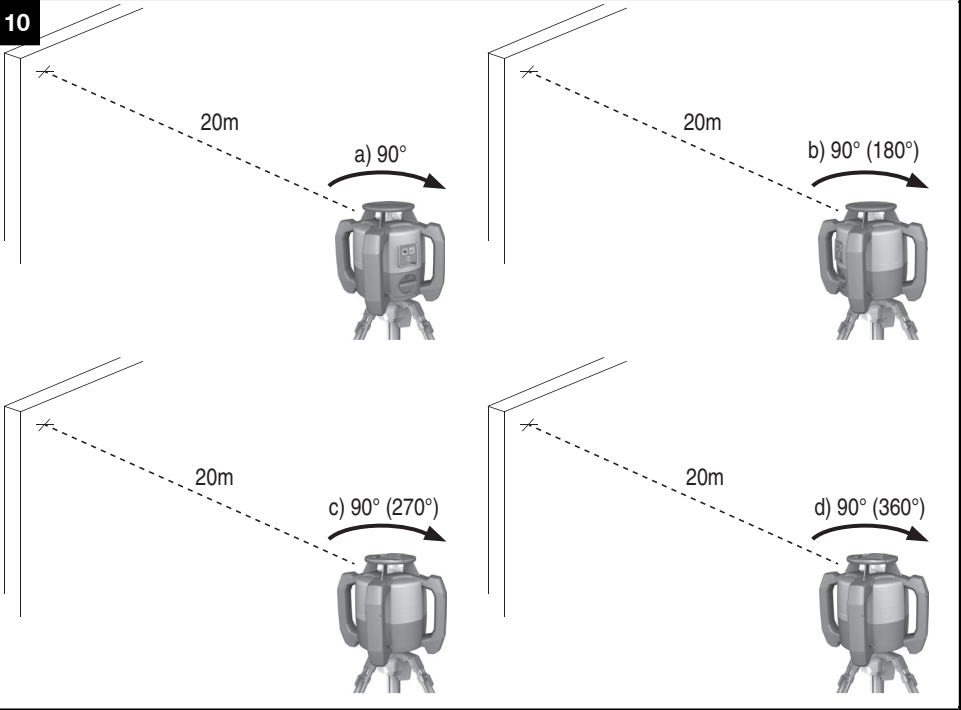


PRA 80



PRA 81





Rotacijski laser PR 2-HS

Pred začetkom uporabe obvezno preberite navodila za uporabo.

Navodila za uporabo naj bodo vedno shranjena pri orodju.

Orodje predajte drugi osebi le s priloženimi navodili za uporabo.

Vsebina	Stran
1 Splošna opozorila	244
2 Opis	244
3 Pribor	246
4 Tehnični podatki	247
5 Varnostna opozorila	248
6 Zagon	250
7 Uporaba	252
8 Nega in vzdrževanje	253
9 Recikliranje	254
10 Garancija proizvajalca orodja	255
11 Izjava ES o skladnosti (izvirnik)	255

1 Številke označujejo slike. Slike si lahko ogledate na začetku navodil za uporabo.

V besedilu teh navodil za uporabo označuje beseda »naprava« ali »rotacijski laser« vedno rotacijski laser PR 2-HS. »Laserski sprejemnik« ali »sprejemnik« vedno označuje laserski sprejemnik PRA 20 (02).

Rotacijski laser PR 2-HS **1**

- 1 Laserski žarek (rotacijska ravnina)
- 2 Rotacijska glava
- 3 Ročaj
- 4 Polje za upravljanje
- 5 Osnovna plošča z navojem $\frac{5}{8}$ "
- 6 Litij-ionska akumulatorska baterija PRA 84

Vstavljanje in odstranjevanje akumulatorske baterije **2**

- 1 Litij-ionska akumulatorska baterija PRA 84

- 2 Prostor za akumulatorsko baterijo
- 3 Zaklep

Polnjenje v napravi **3**

- 1 Usmernik PUA 81
- 2 Vtičnica za polnjenje

Polnjenje zunaj naprave **4**

- 1 Usmernik PUA 81
- 2 Vtič za avtomobilsko vtičnico PUA 82
- 3 LED-dioda za polnjenje akumulatorske baterije

Polje za upravljanje rotacijskega laserja **5**

- 1 Tipka za vklop/izklop
- 2 LED-dioda avtomatskega niveliranja
- 3 Tipka in LED-dioda za deaktiviranje funkcije alarmnega opozorila
- 4 Tipka in LED-dioda za ročni način nagiba
- 5 LED-dioda za stanje napoljenosti akumulatorske baterije

Polje za upravljanje laserskega sprejemnika PRA 20 **6**

- 1 Tipka za vklop/izklop
- 2 Tipka za enote
- 3 Tipka za jakost zvoka
- 4 Območje zaznavanja
- 5 Označevalna zarezca
- 6 Prikazovalnik

Prikazovalnik laserskega sprejemnika PRA 20 **7**

- 1 Prikaz položaja sprejemnika, relativno glede na višino laserske ravnine
- 2 Indikator stanja baterij
- 3 Prikaz oddaljenosti od laserske ravnine
- 4 Prikaz glasnosti
- 5 Prikaz izpraznitve akumulatorske baterije rotacijskega laserja

Upoštevajte navodila za delo, nego in vzdrževanje, ki so podana v teh navodilih za uporabo.
Upoštevajte vplive okolice. Naprave ne uporabljajte tam, kjer obstaja nevarnost nastanka požara ali eksplozije.
Naprave na noben način ne smete spreminjati ali posegati vanjo.

2.2 Opombe

Uporabnik lahko z napravo hitro in z visoko natančnostjo znivelira vsako ravnino.
Niveliranje se izvrši avtomatsko po vklopu naprave. Žarek se vklopi šele takrat, ko je dosežena specifična točnost.
LED-diode kažejo trenutno delovno stanje.
Naprava deluje z litij-ionskimi akumulatorskimi baterijami, ki jih je možno polniti tudi med delovanjem naprave.

2.3 Digitalno merjenje razdalj

Laserski sprejemnik digitalno prikazuje razdaljo med lasersko ravnino in označevalno zarezo na laserskem sprejemniku.
Tako lahko v enem delovnem koraku do milimetra natančno določite, kje ste.

2.4 Vodoravna ravnina

Avtomska poravnava na nivelirano ravnino se izvrši po vklopu naprave s pomočjo dveh vgrajenih servomotorjev.

2.5 Poševna ravnina (ročno niveliranje z zelenim nagibom)

Nagibe je možno nastaviti z adapterjem za nagib PRA 79. Podrobnejše informacije o uporabi najdete v dokumentaciji, priloženi napravi PRA 79.

2.6 Funkcija alarmnega opozorila

Funkcija alarmnega opozorila se aktivira šele dve minuti po tem, ko je doseženo niveliranje po vklopu naprave. Če v roku teh 2 minut pritisnete katero koli tipko, se začne dvominutni čas čakanja odšteti znova. Če se med delovanjem napravi spremeni nivo (zaradi tresljajev, udarca), naprava preklopi v način opozarjanja; utripajo vse LED-diode, laser pa se izklopi (glava se ne vrti več).

2.7 Avtomatski izklop

Če je naprava nameščena zunaj območja avtomatskega niveliranja ($\pm 5^\circ$) ali je mehansko blokirana, se laser ne vklopi in LED-diode utripajo. Napravo je možno namestiti na stojalo z navojem dimenzije 5/8" ali neposredno na stabilno podlago (brez tresljajev!). Servosistem pri avtomatskem niveliranju v eni ali obeh smereh nadzira zagotavljanje specifične natančnosti. Naprava se izklopi, če ni doseženo niveliranje (naprava je zunaj območja niveliranja ali mehansko blokirana) ali če naprava ni več v nivoju (glejte razdelek Funkcija alarmnega opozorila).

NASVET

Če niveliranja ni mogoče doseči, se laser izklopi in vse LED-diode utripajo.

2.8 Obseg dobave

- 1 Rotacijski laser PR 2-HS
- 1 Laserski sprejemnik PRA 20 (02)
- 1 Nosilec sprejemnika PRA 80 ali PRA 83
- 1 Navodila za uporabo
- 1 Litij-ionska akumulatorska baterija PRA 84
- 1 Usmernik PUA 81
- 2 Baterije (celice AA)
- 2 Certifikat proizvajalca
- 1 Kovček Hilti

2.9 Indikatorji stanja delovanja

Naprava je opremljena z naslednjimi indikatorji stanja delovanja: LED-dioda za avtomatsko niveliranje, LED-dioda za stanje napolnjenosti akumulatorske baterije, LED-dioda za deaktiviranje funkcije alarmnega opozorila in LED-dioda za način nagiba

2.10 Prikazi LED-diod

LED-dioda avtomatskega niveliranja	Zelena LED-dioda utripa.	Naprava je v fazi niveliranja.
	Zelena LED-dioda sveti.	Naprava je nivelirana/pripravljena za delovanje.
LED-dioda za deaktiviranje funkcije alarmnega opozorila	Oranžna LED-dioda sveti neprekinjeno.	Funkcija alarmnega opozorila je deaktivirana.
LED-dioda za način nagiba	Oranžna LED-dioda sveti neprekinjeno.	Aktiviran je ročni način nagiba.
Vse LED-diode	Vse LED-diode utripajo.	Naprava je utrpela sunek, izgubila niveliranje ali pa je prisotna napaka.

2.11 Stanje napoljenosti litij-ionske akumulatorske baterije med delovanjem

LED-dioda trajno sveti	LED-dioda utripa	Stanje napoljenosti C
LED-dioda 1, 2, 3, 4	-	$C \geq 75 \%$
LED-dioda 1, 2, 3	-	$50 \% \leq C < 75 \%$
LED-dioda 1, 2	-	$25 \% \leq C < 50 \%$
LED-dioda 1	-	$10 \% \leq C < 25 \%$
-	LED-dioda 1	$C < 10 \%$

2.12 Stanje napoljenosti litij-ionske akumulatorske baterije med postopkom polnjenja v napravi

LED-dioda trajno sveti	LED-dioda utripa	Stanje napoljenosti C
LED-dioda 1, 2, 3, 4	-	$C = 100\%$
LED-dioda 1, 2, 3	LED 4	$75 \% \leq C < 100 \%$
LED-dioda 1, 2	LED 3	$50 \% \leq C < 75 \%$
LED 1	LED 2	$25 \% \leq C < 50 \%$
-	LED 1	$C < 25 \%$

2.13 Prikaz polnjenja litij-ionske akumulatorske baterije med postopkom polnjenja izven naprave

Če gori rdeča LED-dioda neprekinjeno, se akumulatorska baterija polni.

Če rdeča LED-dioda za polnjenje ne sveti, je polnjenje dokončano ali pa polnilnik ne polni baterije.

Sl

3 Pribor

Naziv	Kratka oznaka
Laserski sprejemnik	PRA 20 (02)
Nosilec sprejemnika	PRA 80
Nosilec sprejemnika	PRA 83
Naprava za prenašanje višine	PRA 81
Adapter za nagib	PRA 79
Usmernik	PUA 81
Vtič za avtomobilsko vtičnico	PUA 82
Akumulatorska baterija	PRA 84
Akumulatorska baterija	PRA 84G
Stojalo	PUA 20
Stojalo	PUA 30
Stojalo	PA 921

Naziv	Kratka oznaka
Avtomatsko stojalo	PRA 90
Teleskopske letve	PUA 50, PUA 55

4 Tehnični podatki

Pridržujemo si pravico do tehničnih sprememb!

PR 2-HS

Doseg sprejema (premer)	Z laserskim sprejemnikom PRA 20 (02): 2...600 m
Natančnost ¹	Na 10 metrov: ± 0,5 mm
Laserski razred	Razred 2, 620-690 nm; < 1 mW (EN 60825-1:2007 / IEC 60825-1:2007); class II (CFR 21 § 1040 (FDA)); največja moč < 4,85 mW pri ≥ 300 vrt/min
Vrtilna hitrost	300/min ± 10 %
Območje samoniveliranja	± 5 °
Električno napajanje	Litij-ionska akumulatorska baterija 7,4 V/5,0 Ah
Čas delovanja akumulatorske baterije	Temperatura +25 °C, Litij-ionska akumulatorska baterija: ≥ 30 h
Delovna temperatura	-20... +50 °C
Temperatura skladiščenja (suho mesto)	-25... +60 °C
Stopnja zaščite	IP 66 (v skladu z IEC 60529); ne velja v načinu "polnjenja med delovanjem"
Navoj stojala	5/8" x 18
Masa (vključno s PRA 84)	2,5 kg
Dimenzije (D x Š x V)	200 mm x 200 mm x 230 mm
Višina pri preizkusu padca ²	1,5 m

¹ Posebej velika temperaturna nihanja, vlažnost, udarci, padci, itd. lahko vplivajo na natančnost. Če ni navedeno drugače, je bila narava naravnana in umerjena pod standardnimi okoljskimi pogoji (MIL-STD-810G).

² Preizkus padca je bil opravljen s stojala na raven beton pri standardnih pogojih okolice (MIL-STD-810G).

PRA 20 (02)

Delovno območje zaznavanja (premer)	s PR 2-HS tipično: 2...600 m
Zvočni signal	3 nivoji glasnosti z možnostjo utišanja
Prikazovalnik s tekočimi kristali	Obojestransko
Območje prikaza oddaljenosti	± 52 mm
Območje prikaza laserske ravnine	± 0,5 mm
Dolžina območja detekcije	120 mm
Prikaz centra od zgornjega roba ohišja	75 mm
Označevalna zarez	Na obeh straneh
Čas brez zaznavanja do avtomatskega izklopa	15 min
Dimenzije (D x Š x V)	160 mm x 67 mm x 24 mm
Teža (vključno z baterijami)	0,25 kg
Električno napajanje	2 AA-bateriji
Življenjska doba baterij	Temperatura +20 °C: pribl. 50 h (odvisno od kakovosti alkalno-manganovih baterij)

¹ Preizkus padca iz nosilca sprejemnika PRA 83 je bil opravljen na raven beton ob standardnih pogojih okolice (MIL-STD-810G).

Delovna temperatura	-20... +50 °C
Temperatura skladiščenja	-25... +60 °C
Razred zaščite	IP 66 (v skladu z IEC 60529); zunaj prostora za baterije
Višina pri preizkusu padca ¹	2 m

¹ Preizkus padca iz nosilca sprejemnika PRA 83 je bil opravljen na raven beton ob standardnih pogojih okolice (MIL-STD-810G).

Litij-ionska akumulatorska baterija PRA 84

Nazivna napetost (običajen način)	7,4 V
Maksimalna napetost (med delovanjem ali pri polnjenju med delovanjem)	13 V
Nazivni tok	140 mA
Čas polnjenja	Temperatura +32 °C: 2 h 10 min (akumulatorska baterija 80 % polna)
Delovna temperatura	-20... +50 °C
Temperatura skladiščenja (suho mesto)	-25... +60 °C
Temperatura polnjenja (tudi pri polnjenju med delovanjem)	+0... +40 °C
Teža	0,3 kg
Dimenzije (D x Š x V)	160 mm x 45 mm x 36 mm

Usmernik PUA 81

Električno napajanje	115...230 V
Omrežna frekvenca	47...63 Hz
Nazivna moč	36 W
Nazivna napetost	12 V
Delovna temperatura	+0... +40 °C
Temperatura skladiščenja (suho mesto)	-25... +60 °C
Teža	0,23 kg
Dimenzije (D x Š x V)	110 mm x 50 mm x 32 mm

sl

5 Varnostna opozorila

5.1 Osnovne varnostne zahteve

Poleg varnostno-tehničnih opozoril v posameznih poglavjih teh navodil za uporabo morate vedno in dosledno upoštevati tudi spodaj navedena določila.

5.2 Splošni varnostni ukrepi



- Prepovedano je onesposobljenje varnostnih elementov in odstranjevanje ploščic z navodili in opozorili.**
- Bodite zbrani in pazite, kaj delate. Dela z napravo se lotite razumno. Nikoli ne uporabljajte naprave, če ste utrujeni ali če ste pod vplivom mamil, alkohola ali zdravil.** En sam trenutek nepazljivosti pri

uporabi naprave ima lahko za posledico resne telesne poškodbe.

- Otrokom ne dovolite v bližino laserskih naprav.
- Pri nestrokovnem odpiranju naprave lahko nastane lasersko sevanje, ki presega 2. oz. 3. razred. **Napravo sme popravljati samo Hiltijev servis.**
- Prosimo, da naprave ne uporabljate v okolju, kjer je nevarnost eksplozije in v katerem se nahajajo gorljive tekočine, plini in prah.** Naprave povzročajo iskrenje, zato se gorljiv prah ali pare lahko vnamejo.
- (Izjava v skladu s FCC §15.21): S spremembami ali modifikacijami, ki niso izrecno dovoljene s strani Hiltija, lahko uporabniku ugasne pravica do uporabe naprave.
- V primeru uporabe naprav za delovanje in nastavljanje, ki niso navedene tukaj, ali pri izvajanju drugih postopkov, lahko pride do nevarnih vplivov sevanja.

- h) Pred uporabo napravo pregledjte. Če je naprava poškodovana, naj jo popravijo v Hiltijevem servisu.
- i) Skrbno negujte napravo. Preverite, ali premikajoči se deli naprave delujejo brezhibno in se ne zatakajo, oziroma ali kakšen del naprave ni zlomljen ali poškodovan do te mere, da bi oviral delovanje naprave. Pred ponovno uporabo je treba poškodovani del popraviti. Vzrok za številne nezgode so prav slabo vzdrževane naprave.
- j) Če naprava pade, ali je bila podvržena drugim mehanskim vplivom, preverite njeno natančnost.
- k) Pred pomembnimi meritvami pregledjte napravo.
- l) Med uporabo večkrat preverite natančnost.
- m) Če napravo prenesete iz hladnega v toplejši prostor, ali pa obratno, se mora pred uporabo aklimatizirati.
- n) Pri uporabi adapterjev se prepričajte, ali je naprava dobro privita.
- o) V izogib napačnim meritvam mora biti izstopno okence za laserski žarek vedno čisto.
- p) Čeprav je naprava zasnovana za zahtevne pogoje uporabe na gradbišču, ravnajte z njo skrbno, tako kot z drugimi optičnimi in električnimi napravami (npr. z daljnogledom, očali ali fotoaparatom).
- q) Čeprav je naprava zaščitena pred vdorom vlage, jo obrišite, preden jo pospravite v torbo.
- r) Električne kontakte zavarujte pred dežjem in vlago.
- s) Usmernik priključite le na električno omrežje.
- t) Pazite, da naprava in usmernik ne postaneta ovira, na kateri bi se lahko spotaknili ali poškodovali.
- u) Poskrbite za dobro osvetlitev delovnega mesta.
- v) Redno preverjajte el. podaljšek in ga zamenjajte, če je poškodovan. Če pride pri delu do poškodb usmernika ali podaljška, se usmernika ne smete dotikati. Vtič izvlcite iz vtičnice. Poškodovanih priključnih vodov in podaljševalnih kablov ne uporabljajte, saj predstavljajo nevarnost električnega udara.
- w) Izogibajte se telesnemu stiku z ozemljenimi površinami, na primer s cevmi, grelci, štedilniki in hladilniki. Če je ozemljeno tudi vaše telo, obstaja povečano tveganje električnega udara.
- x) Ne izpostavljajte priključnega kabla vročini, olju ali ostrim robovom.
- y) Usmernika nikoli ne uporabljajte, če je umazan ali moker. Prah, ki se sprijema na površino usmernika (še posebej električno prevoden prah), ali vlaga lahko v neugodnih razmerah povzročita električni udar. Zato naj umazano napravo v rednih časovnih intervalih pregleda Hiltijev servis, še posebej če pogosto obdelujete električno prevodne materiale.
- z) Ne dotikajte se kontaktov.

5.2.1 Skrbno ravnanje z akumulatorskimi napravami in njihova uporaba



- a) Akumulatorskih baterij ne izpostavljajte visokim temperaturam in ognju. Obstaja nevarnost eksplozije.
- b) Akumulatorskih baterij ni dovoljeno razstavljati, stiskati, segreti na temperaturo nad 75 °C ali sežigati. V nasprotnem primeru obstaja nevarnost požara, eksplozije in poškodb.
- c) Izogibajte se vdoru vlage. Vdor vlage lahko povzroči kratek stik in kemične reakcije, posledica pa so lahko opekline ali požar.
- d) Pri napačni uporabi lahko iz baterije/akumulatorske baterije izteče tekočina. Izogibajte se stiku z njo. Če vseeno pride do stika, pa prizadeto mesto spirajte z vodo. Če pride tekočina v oči, jih sperite z obilo vode in poiščite zdravniško pomoč. Iztekajoča tekočina lahko povzroči draženje kože in opekline.
- e) Uporabljajte izključno akumulatorske baterije, ki so odobrene za vašo napravo. Pri uporabi drugih akumulatorskih baterij oziroma pri uporabi baterij v druge namene obstaja nevarnost požara in eksplozije.
- f) Upoštevajte posebne direktive za transport, skladiščenje in uporabo litij-ionskih akumulatorskih baterij.
- g) Polnilc in akumulatorske baterije, ki niso v uporabi, ne smejo priti v stik s pisarniškiimi sponkami, kovanci, ključi, žbljli, vijaki ali z drugimi kovinskimi predmeti, ki bi lahko povzročili premostitev kontaktov na akumulatorski bateriji ali na polnilcu. Kratek stik med kontakti akumulatorske baterije ali polnilca lahko povzroči opekline ali požar.
- h) Pazite, da na akumulatorski bateriji ne povzročite kratkega stika. Preden akumulatorsko baterijo vstavite v napravo, preverite, da na stikih akumulatorske baterije naprave ni tujkov. Če pride na kontaktih akumulatorske baterije do kratkega stika, obstaja nevarnost požara, eksplozije in poškodb.
- i) Prepovedano je polnjenje in uporaba poškodovanih akumulatorskih baterij (na primer počenih, polomljenih in zvijih akumulatorskih baterij z udarjenimi in/ali zvitimi kontakti).
- j) Za uporabo naprave in polnjenje akumulatorske baterije uporabljajte samo usmernik PUA 81, vtič za avtomobilsko vtičnico PUA 82 in druge polnilnike, ki jih priporoča proizvajalec. Sicer obstaja nevarnost poškodb naprave. Če polnilnik, predviden za polnjenje določene vrste akumulatorskih baterij,

uporabljate za polnjenje drugih vrst akumulatorskih baterij, lahko pride do požara.

5.3 Ustrezna ureditev delovnih mest

- Zavarujte območje merjenja in pazite, da pri postavljanju naprave ne usmerite laserskega žarka proti drugim osebam ali proti sebi.**
- Pri delu na lestvi se izogibajte neobičajni telesni drži. Stojte na trdni podlagi in vedno ohranjajte ravnotežje.**
- Rezultati meritev v bližini predmetov oz. površin, ki odbijajo svetlobo, oz. skozi steklene šipe ali podobne materiale so lahko popačeni.
- Pazite, da bo naprava postavljena na ravni in stabilni podlagi (brez treslajev!).**
- Napravo uporabljajte samo znotraj določenih mej uporabe.**
- Pri delu v načinu "polnjenja med delovanjem" varno pritrdite usmernik, na primer na stojalo.**
- Zaradi uporabe izdelka v druge, nepredvidene namene, lahko nastanejo nevarne situacije. **Izdelek, pribor, nastavke in podobno uporabljajte v skladu s temi navodili in v skladu z navodili, ki veljajo za ta tip naprave. Pri tem upoštevajte delovne pogoje in vrsto dela, ki ga nameravate opravljati.**
- Delo z merilnimi letvami v bližini visokonapetostnih vodov ni dovoljeno.**

5.3.1 Elektromagnetna združljivost

NASVET

Samo za Južno Korejo: ta naprava je primerna samo za elektromagnetne valove, ki se pojavljajo v bivalnih prostorih (razred B). V glavnem je predvideno za uporabo v bivalnih prostorih, lahko pa ga uporabljate tudi v drugih območjih.

Čeprav naprava izpolnjuje stroge zahteve zadevnih direktiv, Hilti ne more izključiti možnosti, da pride do motenj v delovanju naprave zaradi močnih sevanj, kar lahko privede do izpada delovanja naprave. V takem primeru in v primeru drugih negotovosti opravite kontrolne meritve. Hilti prav tako ne more izključiti možnosti motenj drugih naprav (npr. letalskih navigacijskih naprav).

5.3.2 Klasifikacija laserja za naprave laserskega razreda 2/class II

Glede na prodajno različico ustreza naprava laserskemu razredu 2 po IEC60825-1:2007 / EN60825-1:2007 in razredu II po CFR 21 § 1040 (FDA). Te naprave je možno uporabljati brez dodatnih zaščitnih ukrepov. Če oseba nehote za kratek čas pogleda v laserski žarek, se oko zaščiti z refleksnim zapiranjem vek. To refleksno zapiranje vek pa lahko ovirajo zdravila, alkohol ali mamila. Kljub temu ne smete gledati neposredno v vir svetlobe - tako kot ne smete gledati v sonce. Laserskega žarka ne usmerjajte v ljudi.

6 Zagon

NASVET

Naprava lahko deluje samo z akumulatorsko baterijo Hilti PRA 84 ali PRA 84G.

6.1 Vstavljanje akumulatorske baterije 2

PREVIDNO

Preden akumulatorsko baterijo vstavite v napravo, preverite, da na stikih akumulatorske baterije in na stikih v napravi ni tujkov.

- Vstavite akumulatorsko baterijo v napravo.
- Zavrtite zaklep v smeri urnega kazalca, tako da se pojavi simbol zaklepanja.

6.2 Odstranjevanje akumulatorske baterije 2

- Zavrtite zaklep v nasprotni smeri urnega kazalca, tako da se pojavi simbol odklepanja.
- Izvalcite akumulatorsko baterijo iz naprave.

6.3 Napolnite akumulatorsko baterijo.



NEVARNOST

Uporabljajte le Hiltijeve akumulatorske baterije in usmernike, ki so naštetih v poglavju „Pribor“. Uporaba vidno poškodovanih naprav/usmernikov ni dovoljena.

6.3.1 Prvo polnjenje nove akumulatorske baterije

Akumulatorske baterije pred prvo uporabo napolnite do konca.

NASVET

Pri tem poskrbite za stabilnost sistema, ki ga želite polniti.

6.3.2 Ponovno polnjenje akumulatorske baterije

1. Poskrbite, da bodo zunanje površine akumulatorske baterije čiste in suhe.
2. Vstavite akumulatorsko baterijo v orodje.

NASVET Litij-ionske akumulatorske baterije so vedno pripravljene na uporabo, tudi če so samo delno napoljene.

Napredovanje polnjenja pri vključeni napravi kažejo LED-diode.

6.4 Možnosti polnjenja akumulatorske baterije



NEVARNOST

Usmernik PUA 81 je dovoljeno uporabljati le v stavbah. Izogibajte se vdoru vlage.

NASVET

Poskrbite za priporočeno temperaturo med polnjenjem (0 do 40 °C).

6.4.1 Polnjenje akumulatorske baterije v napravi 3

1. Vstavite akumulatorsko baterijo v prostor za baterijo (glejte 6.1).
2. Zavrtite zapiralo, da bo vidna polnilna vtičnica na akumulatorski bateriji.
3. Vtaknite vtič usmernika ali vtič za avtomobilsko vtičnico v akumulatorsko baterijo. Akumulatorska baterija se polni.
4. Če si želite ogledati napoljenost med polnjenjem, napravo vključite.

6.4.2 Polnjenje akumulatorske baterije zunaj naprave 4

1. Odstranite akumulatorsko baterijo (glejte 6.2).
2. Priključite vtič usmernika ali vtič za avtomobilsko vtičnico v akumulatorsko baterijo. Rdeča LED-dioda na akumulatorski bateriji sporoča, da se izvaja polnjenje.

6.4.3 Polnjenje akumulatorske baterije med uporabo naprave 3

NEVARNOST

Delovanje v načinu „polnjenja med uporabo“ ni dovoljeno pri uporabi naprave na prostem in v vlažnem okolju.

PREVIDNO

Izogibajte se vdoru vlage. Vdor vlage lahko povzroči kratek stik in kemične reakcije, posledica pa so lahko opekline ali požar.

1. Zavrtite zapiralo, da bo vidna polnilna vtičnica na akumulatorski bateriji.
2. Vtaknite vtič usmernika v akumulatorsko baterijo. Naprava deluje med polnjenjem in stanje napoljenosti akumulatorske baterije sporočajo LED-diode na napravi.

6.5 Z akumulatorskimi baterijami ravnajte previdno

Akumulatorske baterije hranite na hladnem in suhem mestu. Akumulatorskih baterij ne puščajte na soncu, na ogrevalnih telesih ali za steklom. Ko akumulatorske baterije odslužijo, jih odstranite tako, da ne onesnažujete okolja.

6.6 Vkllop naprave

Pritisnite tipko za vklop/izklop.

NASVET

Po vklopu naprave se sproži avtomatsko niveliranje. Ko je niveliranje dokončano, se vključi laserski žarek.

6.7 Prikazi LED-diod

Glejte 2. poglavje Opis

6.8 Vstavljanje baterij v laserski sprejemnik 3

NEVARNOST

Ne uporabljajte poškodovanih baterij.

NEVARNOST

Ne mešajte starih in novih baterij. Ne uporabljajte baterij različnih proizvajalcev ali različnih tipov.

NASVET

Laserski sprejemnik je dovoljeno uporabljati samo z baterijami, ki so izdelane po mednarodnih standardih.

1. Odprite prostor za baterije laserskega sprejemnika.
2. Vstavite baterije v laserski sprejemnik.
NASVET Pri vstavljanju upoštevajte polarnost baterij!
3. Zaprite prostor za baterije.

7 Uporaba



7.1 Kontrola orodja

Pred pomembnimi meritvami preverite natančnost naprave, še posebej če vam je padla na tla ali je bila izpostavljena neobičajnim mehanskim vplivom (glejte 8.6).

7.2 Vkllop naprave

Pritisnite tipko za vklop/izklop.

NASVET

Po vklopu naprave se sproži avtomatsko niveliranje.

7.3 Delo z laserskim sprejemnikom

Laserski sprejemnik je možno uporabljati za razdalje (polmere) do 300 m. Sprejem laserskega žarka je javljen optično in zvočno.

7.3.1 Delo z laserskim sprejemnikom kot ročno napravo

1. Pritisnite tipko za vklop/izklop.
2. Laserski sprejemnik namestite z zaznavalno odprtino v ravnini vrtečega se laserskega žarka.

7.3.2 Delo z laserskim sprejemnikom v nosilcu sprejemnika PRA 80

1. Odprite zapiralo na PRA 80.
2. Vstavite sprejemnik v nosilec PRA 80.
3. Zaprite zapiralo na PRA 80.
4. S tipko za vklop/izklop vklopite sprejemnik.
5. Odvijte vrtljivi ročaj.
6. Nosilec sprejemnika PRA 80 varno pritrdite na teleskopski oz. nivelirni drog, tako da privijete vrtljivi ročaj.
7. Sprejemnik namestite z zaznavalno odprtino v ravnini vrtečega se laserskega žarka.

7.3.3 Delo z laserskim sprejemnikom v nosilcu sprejemnika PRA 83

1. Sprejemnik posebno vstavite v gumijasti tulec PRA 83, da bo ta popolnoma obdajal sprejemnik. Pazite, da bodo zaznavalna odprtina in tipke na sprednji strani.
2. Sprejemnik skupaj z gumijastim tulcem vtaknite v prijemalo. Tulec in prijemalo spaja magnetno držalo.
3. S tipko za vklop/izklop vklopite sprejemnik.
4. Odvijte vrtljivi ročaj.
5. Nosilec sprejemnika PRA 83 varno pritrdite na teleskopski oz. nivelirni drog, tako da privijete vrtljivi ročaj.
6. Sprejemnik namestite z zaznavalno odprtino v ravnini vrtečega se laserskega žarka.

7.3.4 Delo z napravo za prenašanje višine PRA 81

1. Odprite zapiralo na PRA 81.
2. Vstavite laserski sprejemnik v napravo za prenašanje višine PRA 81.
3. Zaprite zapiralo na PRA 81.
4. S tipko za vklop/izklop vklopite laserski sprejemnik.
5. Laserski sprejemnik namestite z zaznavalno odprtino v ravnini vrtečega se laserskega žarka.
6. Laserski sprejemnik namestite tako, da bo prikazana oddaljenost "0".
7. Izmerite zeleno razdaljo z merilnim trakom.

7.3.5 Nastavitev enot

S tipko za enote lahko nastavljate zeleno natančnost digitalnega prikazovalnika (mm/cm/izklop).

7.3.6 Nastavitev glasnosti

Pri vklopu sprejemnika je jakost zvoka nastavljena na „normal“ (običajna). Glasnost lahko spreminjate s pritiskom na tipko za jakost zvoka. Izbirate lahko med možnostmi „tiho“, „običajno“, „glasno“ in „izklop zvoka“.

7.3.7 Menijske možnosti

1. Pri vklopu laserskega sprejemnika držite tipko za vklop/izklop dve sekundi. Na prikazovalniku se prikaže meni.
2. S tipko za enote lahko preklapljate med metričnimi in imperialnimi merskimi enotami.
3. Tipko za jakost zvoka uporabite, da nastavite hitrejšo oglašanje zvočnega signala v zgornjem in v spodnjem območju zaznavanja.
4. Vključite laserski sprejemnik, da shranite nastavitve. **NASVET** Vsaka izbrana nastavitev velja tudi po naslednjem vklopu.

7.4 Deaktiviranje funkcije alarmnega opozorila

1. Vključite napravo (glejte 7.2).
2. Pritisnite tipko za deaktiviranje funkcije alarmnega opozorila. Če LED-dioda za deaktiviranje funkcije alarmnega opozorila sveti neprekinjeno, je funkcija deaktivirana.
3. Da bi se vrnil v standardni način, napravo izklopite in ponovno vklopite.

7.5 Vodoravna dela

1. Pritrdite napravo ustrezno namenu uporabe, npr. na stojalo; rotacijski laser lahko namesto tega montirate tudi na stenski nosilec. Kot nagiba naležne površine je lahko največ $\pm 5^\circ$.

2. Pritisnite tipko za vklop/izklop. LED-dioda avtomatskega niveliranja sveti zeleno. Ko je doseženo niveliranje, se laserski žarek vklopi in začne vrteti, LED-dioda za avtomatsko niveliranje pa sveti neprekinjeno.

7.6 Delo z nagibom (ročna nastavitvev)

NASVET

Poskrbite, da bo adapter za nagib pravilno montiran med stojalom in napravo (glejte Navodila za uporabo PRA 79).

7.6.1 Postavitev

1. Pritrdite adapter za nagib PRA 79 ustrezno namenu uporabe, npr. na stojalo.
2. Stojala ne postavljajte niti na zgornji niti na spodnji rob naklonske ravnine.

3. Rotacijski laser montirajte na adapter za nagib in napravo poravnajte vzporedno z naklonsko ravnino. Polje za upravljanje PR 2-HS mora biti na nasprotni strani smeri nagiba.
4. Poskrbite, da bo adapter za nagib v izhodiščnem položaju (0°).

7.6.2 Vkllop

1. Vključite napravo (glejte 7.2).
2. Pritisnite tipko za ročni način nagiba. Na polju za upravljanje rotacijskega laserja zasveti LED-dioda za način nagiba. Naprava nato začne z avtomatskim niveliranjem. Ko je niveliranje dokončano, se laser vključi in se začne vrteti.
3. Zdaj nastavite želeni naklonski kot na adapterju za nagib.
4. Da bi se vrnil v standardni način, napravo izklopite in ponovno vklopite.

8 Nega in vzdrževanje

8.1 Čiščenje in sušenje

1. S pihanjem odstranite prah z izstopnih oken.
2. Ne dotikajte se stekla s prsti.
3. Za čiščenje uporabljajte samo čisto in mehko krpo; po potrebi jo rahlo navlažite s čistim alkoholom ali z vodo.

NASVET Pregrob material za čiščenje lahko opraska steklo in s tem poslabša natančnost naprave.

NASVET Za čiščenje ne uporabljajte drugih tekočin, ki lahko poškodujejo plastične dele.

4. Opremo sušite ob upoštevanju temperaturnih mej, ki so navedene v tehničnih podatkih.

NASVET Zlasti pozimi/poleti bodite pozorni na mejne vrednosti temperature, če opremo hranite npr. v vozilih.

8.2 Nega litij-ionskih akumulatorskih baterij

NASVET

Osveževanje litij-ionskih akumulatorskih baterij, kot ga poznamo pri NiCd in NiMH baterijah, ni potrebno.

NASVET

Prekinitev postopka polnjenja ne vpliva na življenjsko dobo akumulatorske baterije.

NASVET

Baterije lahko polnite kadarkoli brez škodljivega vpliva na življenjsko dobo. Te baterije nimajo spominskega učinka, kot ga poznamo pri NiCd- in NiMH-baterijah.

NASVET

Akumulatorske baterije po možnosti skladiščite v napolnjenem stanju, na suhem in hladnem mestu. Skladiščenje akumulatorskih baterij pri visokih temperaturah (za oken-skimi stekli) ni primerno, saj zmanjšuje njihovo življenjsko dobo in povečuje hitrost samopraznjenja celic.

NASVET

Akumulatorske baterije zaradi staranja ali preobremenitev izgubljajo kapaciteto; polnjenje takšnih baterij do konca pa ni več možno. Delo s starimi akumulatorskimi baterijami je sicer še možno, vendar takšne baterije pravočasno zamenjajte.

1. Izogibajte se vdoru vlage.
2. Akumulatorske baterije pred prvo uporabo napolnite do konca.
3. Akumulatorske baterije zamenjajte, ko zmožljivost naprave občutno pade.

NASVET S pravočasnim polnjenjem lahko podaljšate uporabnost akumulatorske baterije.

NASVET Če nadaljujete z uporabo akumulatorske baterije, se praznjenje avtomatsko prekine, še preden bi lahko prišlo do poškodb celic, naprava pa se izklopi.

4. Akumulatorske baterije polnite s predpisanimi Hiltijevimi polnilniki za litij-ionske akumulatorske baterije.

8.3 Skladiščenje

1. Če je naprava vlažna, jo vzemite iz kovčka. Napravo, kovček in pribor posušite (ob upoštevanju dovoljene delovne temperature) in očistite. Opremo pospravite šele, ko je popolnoma suha.
2. Po daljšem skladiščenju ali daljšem prevozu opreme opravite kontrolne meritve.
3. Preden opremo uskladiščite za daljši čas, odstranite akumulatorske/navadne baterije iz naprave in iz laserskega sprejemnika. Zaradi iztekanja kisline iz akumulatorskih/navadnih baterij se lahko poškodujeta naprava in laserski sprejemnik.

8.4 Transport

Za transport ali pošiljanje opreme uporabljajte transportni kovček Hilti ali enakovredno embalažo.

PREVIDNO

Pred transportom ali pošiljanjem iz naprave in laserskega sprejemnika odstranite akumulatorske baterije/baterije.

8.5 Umerjanje pri Hiltijevi službi za umerjanje

Priporočamo vam, da napravo redno pregleduje Hiltijeva služba za umerjanje. Ta vam lahko zagotovi zanesljivost v skladu s standardi in zakonskimi zahtevami.

Hiltijeva služba za umerjanje vam je na razpolago kadarkoli. Priporočamo vam, da umerjanje naprave naročite vsaj enkrat letno.

V okviru Hiltijeve storitve umerjanja dobite potrdilo, da specifikacija pregledane naprave na dan preizkusa ustreza tehničnim podatkom v navodilih za uporabo.

Če pride do odstopanj od podatkov proizvajalca, se rabljeni merilni aparat nastavi na novo. Po opravljenem pregledu in justiranju se naprava opremi z nalepko o umerjanju; s certifikatom o umerjanju pa se pisno potrdi, da naprava deluje znotraj meja, podanih s strani proizvajalca.

Podjetja, ki so certificirana po ISO 900X, morajo vedno imeti certifikate o umerjanju.

Za več informacij se obrnite na predstavništvo za Hilti.

8.6 Preverjanje točnosti

NASVET

Da bi lahko izpolnjevala tehnične specifikacije, je treba napravo redno preverjati (najmanj pred vsakim večjim/pomembnim delom)!

NASVET

Da bo naprava po padcu delovala brezhibno in z enako natančnostjo kot pred padcem, je mogoče sklepati, če so izpolnjeni naslednji pogoji:

Višina padca ni prekorajala vrednosti, ki je navedena v tehničnih podatkih.

Naprava se pri padcu ni mehansko poškodovala (npr. se ni polomila pentaprizma).

Naprava med delom ustvarja vrteči se laserski žarek.

Naprava je tudi pred padcem delovala brezhibno.

8.6.1 Preverjanje vodoravne glavne in prečne osi 10

1. Stojalo namestite pribl. 20 m od stene in glavo stojala s pomočjo vodne tehtnice naravnajte vodoravno.
 2. Napravo montirajte na stojalo in glavo naprave s pomočjo ciljne zareze usmerite na steno.
 3. S pomočjo laserskega sprejemnika označite točko (točka 1) na zidu.
 4. Zavrtite napravo okoli njene osi v smeri urnega kazalca za 90°. Pri tem ni dovoljeno spremeniti višine naprave.
 5. S pomočjo laserskega sprejemnika označite drugo točko (točka 2) na zidu.
 6. 4. in 5. korak ponovite še dvakrat ter s pomočjo sprejemnika označite točki 3 in 4 na zidu.
- Pri skrbni izvedbi mora biti navpična razdalja med označenima točkama 1 in 3 (glavna os) oz. točkama 2 in 4 (prečna os) vedno < 2 mm (pri 20 m). Pri večjih odstopanjih pošljite napravo na Hiltijev servis za umerjanje.

9 Recikliranje

OPOZORILO

Nepravilno odlaganje dotrajanih naprav lahko privede do naslednjega:

pri sežigu plastičnih delov nastajajo strupeni plini, ki lahko škodujejo zdravju.

Če se baterije poškodujejo ali segrejejo do visokih temperatur, lahko eksplodirajo in pri tem povzročijo zastrupitve, opekline, razjede in onesnaženje okolja.

Oprema, ki jo odstranite na lahkomišeln način, lahko pride v roke nepooblaščenim osebam, ki jo bodo uporabile na nestrokoven način. Pri tem lahko pride do težkih poškodb uporabnika ali tretje osebe ter do onesnaženja okolja.



Naprave Hilti so pretežno izdelane iz materialov, ki jih je mogoče znova uporabiti. Predpogoj za recikliranje je strokovno razvrščanje materialov. Hilti je v mnogo državah že pripravil vse potrebne ukrepe za reciklažo starih naprav. Posvetujte se s servisno službo Hilti ali s svojim prodajnim svetovalcem.



Samo za države EU

Elektronskih merilnih naprav ne odstranjujte s hišnimi odpadki!

V skladu z evropsko Direktivo o odpadni električni in elektronski opremi in z njenim izvajanjem v nacionalni zakonodaji je treba električne naprave in akumulatorje ob koncu njihove življenjske dobe ločeno zbirati in jih predati v postopek okolju prijaznega recikliranja.



Baterije odstranite v skladu z nacionalnimi predpisi. Prosimo, varujte okolje.

10 Garancija proizvajalca orodja

Prosimo, da se v primeru vprašanj obrnete na svojega lokalnega partnerja HILTI.

11 Izjava ES o skladnosti (izvirnik)

Oznaka:	Rotacijski laser
Tipška oznaka:	PR 2-HS
Generacija:	01
Leto konstrukcije:	2013

Na lastno odgovornost izjavljamo, da ta izdelek ustreza naslednjim direktivam in standardom: do 19. aprila 2016: 2004/108/ES, od 20. aprila 2016: 2014/30/EU, 2011/65/EU, 2006/66/ES, 2006/42/ES, EN ISO 12100.

**Hilti Corporation, Feldkircherstrasse 100,
FL-9494 Schaan**

Paolo Luccini
Head of BA Quality and Process Management
Business Area Electric Tools & Accessories
06/2015

Edward Przybyłowicz
Head of BU Measuring Systems
BU Measuring Systems
06/2015

Tehnična dokumentacija pri:

Hilti Entwicklungsgesellschaft mbH
Zulassung Elektrowerkzeuge
Hiltistrasse 6
86916 Kaufering
Deutschland



Hilti Corporation

LI-9494 Schaan

Tel.: +423/234 21 11

Fax: +423/234 29 65

www.hilti.com

Hilti = registered trademark of Hilti Corp., Schaan
Pos. 1 | 20151016



2065551