

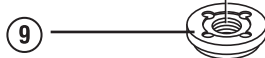
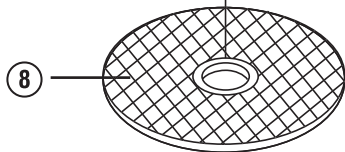
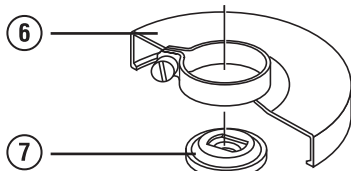
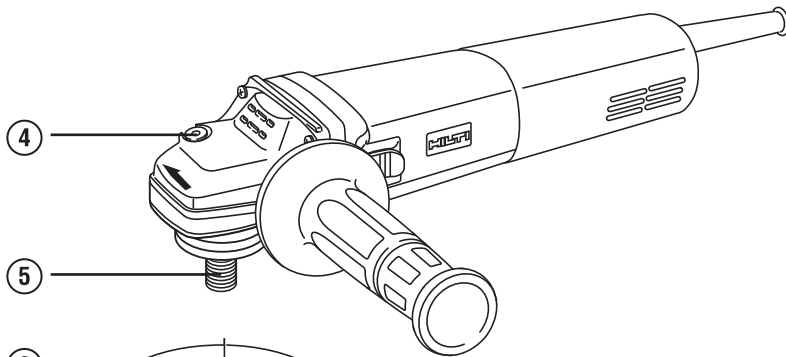
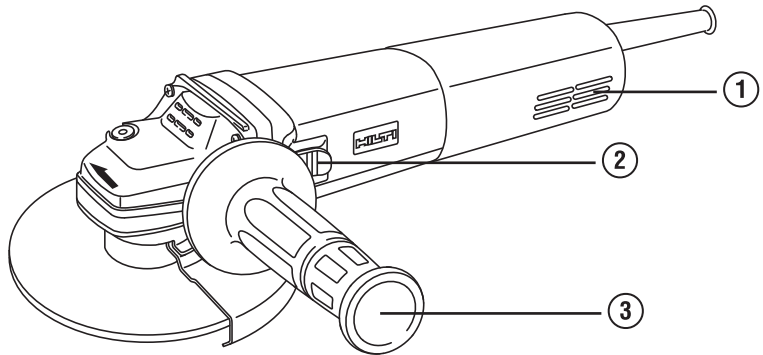
# HILTI

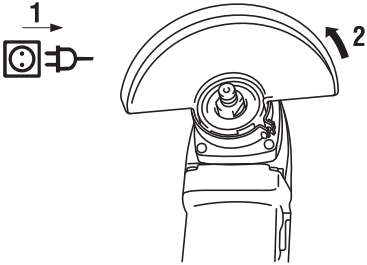
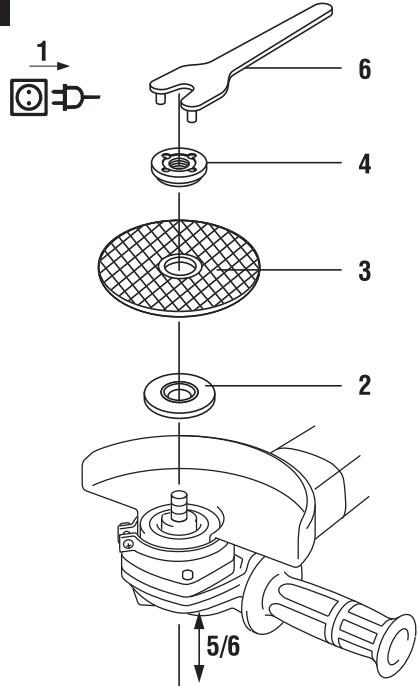
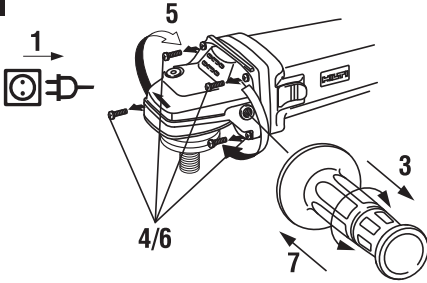
## DAG 115-S

<b>Bedienungsanleitung</b>	<b>de</b>
<b>Operating instructions</b>	<b>en</b>
<b>Mode d'emploi</b>	<b>fr</b>
<b>Istruzioni d'uso</b>	<b>it</b>
<b>Manual de instrucciones</b>	<b>es</b>
<b>Manual de instruções</b>	<b>pt</b>
<b>Brugsanvisning</b>	<b>da</b>
<b>Bruksanvisning</b>	<b>sv</b>
<b>Kullanma Talimatı</b>	<b>tr</b>
<b>Пайдалану бойынша басшылық</b>	<b>kk</b>



CE



**2****3****4**

# ORİJİNAL KULLANIM KILAVUZU

## DAG 115-S Açılı taşlayıcı

**Çalıştırmadan önce kullanım kılavuzunu mutlaka okuyunuz.**

**Bu kullanım kılavuzunu daima aletle birlikte muhafaza ediniz.**

**Aleti, sadece kullanım kılavuzu ile birlikte başka kişilere veriniz.**

İçindekiler	Sayfa
1 Genel bilgiler	105
2 Tanımlama	106
3 Kullanım malzemesi	107
4 Teknik veriler	108
5 Güvenlik uyarıları	109
6 Çalıştırma	113
7 Kullanım	114
8 Bakım ve onarım	115
9 Hata arama	115
10 İmha	115
11 Aletlerin üretici garantisi	116
12 AB Uygunluk açıklaması (Orijinal)	116

**1** Sayıların her biri bir resmi işaret eder. Metin ile ilgili resimleri açılabilen sayfalarda bulabilirsiniz. Kılavuzu okurken bunu açık tutunuz.

Bu kullanım kılavuzu metninde »alet« terimi, her zaman DAG 115-S açılı zımparayı ifade etmektedir.

### Kullanım elemanları ve alet parçaları **1**

- 1 Havalandırma delikleri
- 2 Açma/kapatma şalteri
- 3 Yan tutamak
- 4 Mil ayarlama düğmesi
- 5 Mil
- 6 Koruma muhafazası
- 7 Sıkma flanş
- 8 Disk
- 9 Germe somunu
- 10 Sıkma anahtarı

## 1 Genel bilgiler

### 1.1 Sinyal sözcükleri ve anlamları

#### TEHLİKE

Ağır vücut yaralanmalarına veya doğrudan ölüme sebep olabilecek tehlikeler için.

#### İKAZ

Ağır vücut yaralanmalarına veya ölüme sebep olabilecek olası tehlikeli durumlar için.

#### DİKKAT

Hafif vücut yaralanmalarına veya maddi hasarlara yol açabilecek olası tehlikeli durumlar için.

#### UYARI

Kullanım uyarıları ve kullanım ile ilgili diğer gerekli bilgiler.

### 1.2 Piktogramların açıklaması ve diğer uyarılar

#### İkaz işaretleri



Genel tehlikelere karşı uyarı



Tehlikeli elektrik gerilimine karşı uyarı



Sıcak üst yüzeye karşı uyarı

### Uyulması gereken kurallar



Koruyucu gözlük kullanınız



Koruyucu kask kullanınız



Kulaklık kullanınız



Koruyucu eldiven kullanınız



Hafif toz maskesi kullanınız

## Semboller



Kullanımdan önce kullanım kılavuzunu okuyunuz



Atıkların yeniden değerlendirilmesini sağlayınız

V

Volt

A

Amper

W

Watt

Hz

Hertz



Dalgali akım

/min

Dakika başına devir

RPM

Dakika başına devir

n

Ölçme devir sayısı



Çap



Çift izolasyonlu

## Tanımlama detaylarının alet üzerindeki yeri

Tip tanımı, ürün numarası, üretim yılı ve teknik durum aletinizin tip plakası üzerindedir. Model tanımını motor gövdesinin alt tarafında görebilirsiniz. Bu verileri kullanım kılavuzunuza aktarınız ve temsilcilik veya servislerimize olan sorularınızda her zaman bu verileri bulundurunuz.

Tip:

Jenerasyon: 02

Seri no:

## 2 Tanımlama

### 2.1 Usulüne uygun kullanım

Alet metalik ve mineralli maddelerin su kullanılmadan kesici taşlama ve kazıma zımparalaması yapmak için tasarlanmıştır.

Çalışılabilecek sahalara: Şantiye, atölye, onarım, tadilat ve yeni yapılandırmalarda.

Çalışma sadece tip plakasında verilen şebeke gerilimi ve frekansta gerçekleşmelidir.

Metal işleme: Kesici taşlama, kazıma zımparalaması.

Mineralli üst yüzeyleri işleme: Kesici taşlama, yiv açma ve kazıma zımparalaması.

Yalnızca en az 11000 dev/dak devir sayısı için kullanımına izin verilen, maksimum 6,4 mm kaba zımparalama diski kalınlığına ve maksimum 2,5 mm kesici taşlama diski kalınlığına ve maks. 115 mm çapa sahip olan çalışma aletlerini (kaba zımparalama diskleri, kesici taşlama diskleri vb.) kullanınız.

Sadece en az 80 m/saniye'lik çevre hızına izin verilmiş elmas kesici diskleri ve en az 80 m/saniye'lik çevre hızına izin verilmiş yapay reçine bağlantılı liflerle güçlendirilmiş kazıyıcı veya kesici diskleri kullanınız.

Alet yalnız kuru zımparalama/kesme işlemleri için kullanılabilir.

Asbest içeren malzemeler işlenemez.

Ulusal iş güvenliği taleplerinizi de dikkate alınız.

Yaralanma tehlikelerini önlemek için sadece orijinal Hilti aksesuar ve aletlerini kullanınız.

Kullanım kılavuzundaki çalıştırma, bakım ve koruma bilgilerine uyunuz.

Alet profesyonel kullanıcılar için öngörülmüştür ve sadece yetkili personel tarafından kullanılabilir ve bakımı yapılabilir. Bu personel meydana gelebilecek tehlikeler hakkında özel olarak eğitim görmüş olmalıdır. Eğitim görmemiş personel tarafından uygunsuz işlem yapılır veya usulüne uygun kullanım olmazsa, alet ve aksesuarlarından kaynaklanan tehlikeli durumlar söz konusu olabilir.

Alette onarım veya değişikliklere izin verilmez.

Çevre etkilerini dikkate alınız. Aleti yangın veya patlama tehlikesi olan bir yerde kullanmayınız.

### 2.2 Şalter

Açma/Kapatma şalteri

### 2.3 Karton ambalajdaki teslimat kapsamına aşağıdakiler dahildir

- 1 Alet
- 1 Koruma muhafazası

- 1 Yan tutamak
- 1 Sıkma flanşı
- 1 Germe somunu
- 1 Sıkma anahtar
- 1 Kullanım kılavuzu
- 1 Karton paket

#### 2.4 Uzatma kablosunun kullanımı

Sadece kullanım alanı için izin verilmiş olan yeterli kesitte uzatma kabloları kullanınız. Aksi takdirde alette güç kaybı ve kabloda aşırı ısınma meydana gelebilir. Uzatma kablosunun hasarlanma durumunu düzenli olarak kontrol ediniz. Hasar gören uzatma kablolarını değiştiriniz.

**Tavsiye edilen asgari kesitler ve maks. kablo uzunlukları:**

Kablo kesiti	1,5 mm <sup>2</sup>	2,0 mm <sup>2</sup>	2,5 mm <sup>2</sup>	3,5 mm <sup>2</sup>
Şebeke gerilimi 100 V		30 m		50 m
Şebeke gerilimi 110--120 V	20 m	30 m	40 m	50 m
Şebeke gerilimi 220-240 V	75 m		100 m	

1,25 mm<sup>2</sup> kablo kesitli uzatma kablosu kullanmayınız.

#### 2.5 Açık alanda uzatma kablosu

Açık alanda sadece bunun için izin verilmiş ve uygun işaretlenmiş uzatma kablosu kullanınız.

#### 2.6 Bir jeneratör veya transformatörün kullanılması

Aşağıdaki şartlar yerine getirildiyse, bu alet bir jeneratörde veya yapı tarafından bir transformatörde çalıştırılabilir: Çıkış gücü Watt olarak aletin tip plakasındaki güçten en az iki katı kadar olmalıdır, işletme voltajı nominal gerilime göre devamlı % +5 ve % -15 arasında ve frekans 50 ile 60 Hz arasında olmalıdır, kesinlikle 65 Hz üzerine geçmemelidir ve yol alma güçlendiricili otomatik bir gerilim regülatörü mevcut olmalıdır.

Jeneratör/transformatörde aynı anda asla başka bir alet çalıştırmayınız. Başka aletlerin açılması ve kapatılması, alete zarar verebilecek düşük gerilim veya aşırı gerilime sebep olabilir.

#### 2.7 Sac kapaklı koruma başlığı

##### DİKKAT

**Metal malzemelerin işlenmesi sırasında düz kaba zımparalama diskleriyle kaba zımparalama için ve kesici taşlama diskleriyle kesici taşlama için kapak sacına sahip koruma başlığı kullanınız.**

### 3 Kullanım malzemesi

**Maksimum Ø 115 mm, 11000 dev/dak, çevre hızı 80 m/sn, kaba zımparalama diski kalınlığı maksimum 6,4 mm ve kesici taşlama diski kalınlığı maksimum 2,5 mm için diskler.**

Diskler	Kullanım	Kısa işaret	Zemin
Aşındırıcı kesici taşlama diski	Kesici taşlama	AC-D	metalik
Elmas kesici taşlama diski	Kesici taşlama	DC-D	mineralli
Aşındırıcı kaba zımparalama diski	Kazıma zımparalaması	AG-D, AF-D, AN-D	metalik
Elmas kaba zımparalama diski	Kazıma zımparalaması	DG-CW	mineralli

#### Disklerin kullanılacak donanıma tayini

Donanım	AC-D	AG-D	AF-D	AN-D	DG-CW	DC-D
Koruma başlığı	X	X	X	X	X	X
Sac kapaklı koruma başlığı	X	-	-	-	-	X

Donanım	AC-D	AG-D	AF-D	AN-D	DG-CW	DC-D
Yan tutamak	X	X	X	X	X	X
Bağlama somunu	X	X	X	X	X	X
Bağlama flanşı	X	X	X	X	X	X

#### 4 Teknik veriler

Teknik değişiklik hakkı saklıdır!

Alet	DAG 115-S
Ölçme akımı / Giriş gücü	Çalışma gerilimi 230 V: 3,8 A / 840 W Çalışma gerilimi 110 V: 8,0 A / 840 W
Ölçüm frekansı	50...60 Hz
Ölçme devir sayısı	11.000/min
Kesici taşlama diskleri	∅ Maks. 115 mm
Muhafaza olmadan boyut (U x Y x G)	271 mm x 103 mm x 78 mm
EPTA-Prosedür 01/2003'e göre ağırlık	2,0 kg

#### Alet ve kullanım bilgisi

Vida dişli tahrik mili	M 14
Koruma sınıfı	Koruma sınıfı II (çift izolasyonlu)

#### UYARI

Bu talimatlarda belirtilen titreşim seviyesi, EN 60745'e uygun olarak normlandırılmış bir ölçüm metodu ile ölçülmüştür ve elektrikli el aletlerinin birbirleri ile karşılaştırılması için kullanılabilir. Titreşim zorlanmasının geçici değerlendirmesine de uygundur. Belirtilen titreşim seviyesi, elektrikli el aletinin ana kullanımını temsil eder. Eğer elektrikli el aleti, sapma gösteren çalışma aletleri ile veya yetersiz bakım yapılarak çalıştırılırsa, titreşim seviyesi sapma gösterebilir. Bu, toplam çalışma süresi aralığı üzerinden titreşim zorlanmasını belirgin şekilde yükseltebilir. Doğru bir titreşim zorlanması değerlendirmesi için aletin kapatıldığı veya çalışır konumda olduğu ama aslında kullanımda olmadığı zamanlar da dikkate alınmalıdır. Bu, toplam çalışma süresi aralığı üzerinden titreşim zorlanmasını belirgin şekilde azaltabilir. Kullanıcının titreşimlerin etkisinden korunması için ek güvenlik önlemlerini belirleyiniz, örneğin: Elektrikli el aleti ve çalışma aletlerinin bakımı, ellerin sıcak tutulması, iş akışlarının organizasyonu.

#### Ses ve vibrasyon bilgileri (EN 60745-1'e göre ):

DAG 115-S için tipik A değerlendirmeli ses gücü seviyesi	97 dB (A)
DAG 115-S için tipik A değerlendirmeli emisyon-ses basıncı seviyesi	86 dB (A)
Belirlenen ses seviyesi için güvensizlik	3 dB (A)
Üç eksenli vibrasyon değerleri (vibrasyon vektör toplamı)	EN 60745-2-3'e göre ölçüm
Üst yüzey zımparalama, $a_{h,AG}$	7,5 m/s <sup>2</sup>
Güvensizlik (K)	1,5 m/s <sup>2</sup>
Ek bilgi	Kesme veya tel fırçalama gibi diğer uygulamalar vibrasyon değerlerinde sapmalara neden olabilir.

## 5 Güvenlik uyarıları

### 5.1 Elektrikli el aletleri için genel güvenlik uyarıları

#### a) İKAZ

Tüm güvenlik uyarılarını ve talimatlarını okuyunuz. Güvenlik uyarılarına ve talimatlarına uyulmadığı takdirde elektrik çarpması, yanma ve/veya ağır yaralanmalara sebebiyet verebilir. Tüm güvenlik uyarılarını ve kullanım talimatlarınızı muhafaza ediniz. Güvenlik uyarılarında kullanılan "elektrikli el aleti" terimi, şebeke işletimli elektrikli el aletleri (şebeke kablosu ile) ve akü işletimli elektrikli el aletleri (şebeke kablosu olmadan) ile ilgilidir.

### 5.1.1 İş yeri güvenliği

- Çalışma alanınızı temiz ve aydınlık tutunuz.**Düzensiz veya aydınlatmasız çalışma alanları kazalara yol açabilir.
- Yanıcı sıvıların, gazların veya tozların bulunduğu patlama tehlikesi olan yerlerde elektrikli el aleti ile çalışmayınız.**Elektrikli el aletleri, toz veya buharı yakabilecek kıvılcım oluşturur.
- Elektrikli el aletini kullanırken çocukları ve diğer kişileri uzak tutunuz.**Dikkatiniz dağılırsa aletin kontrolünü kaybedebilirsiniz.

### 5.1.2 Elektrik güvenliği

- Elektrikli el aletinin bağlantı fişi prize uygun olmalıdır.** Fiş hiçbir şekilde değiştirilmemelidir. Adaptör fişini topraklama korumalı elektrikli el aletleri ile birlikte kullanmayınız.Değiştirilmemiş fişler ve uygun prizler elektrik çarpması riskini azaltır.
- Borular, radyatörler, fırınlar ve buzdolapları gibi toprağa temas eden üst yüzeylere vücudunuza temas etmekten kaçınınız.**Vücudunuzun toprakla teması var ise yüksek elektrik çarpması riski oluşur.
- Elektrikli el aletini yağmurdan veya ıslaktan uzak tutunuz.**Elektrikli el aletine su girmesi, elektrik çarpması riskini artırır.
- Elektrikli el aletini taşımak, asmak veya fişi şalterden çekmek için kabloyu kullanım amacı dışında kullanmayınız.** Kabloyu sıcaktan, yağdan, keskin kenarlardan ve hareketli alet parçalarından uzak tutunuz.Hasarlı veya karışmış kablolar elektrik çarpması riskini artırır.
- Elektrikli bir el aleti ile açık alanda çalışacaksanız sadece dışarıda kullanımına da izin verilen uzatma kabloları kullanınız.**Dış mekanlar için uygun olan uzatma kablolarının kullanımı elektrik çarpması riskini azaltır.
- Elektrikli el aleti işletiminin nemli ortamda yapılması kaçınılmaz ise bir hatalı akım koruma şalteri kullanınız.** Bir hatalı akım koruma şalterinin kullanımı elektrik çarpması riskini azaltır.

### 5.1.3 Kişilerin güvenliği

- Dikkatli olunuz, ne yaptığınıza dikkat ediniz ve el aleti ile mantıklı bir şekilde çalışınız.** Yorgunsanız veya uyuşurucu, alkol veya ilaçların etkisi altındaysanız elektrikli el aleti

kullanmayınız.Elektrikli el aletinin kullanımı esnasında bir anlık dikkatsizlik ciddi yaralanmalara yol açabilir.

- Kişisel koruyucu donanım ve her zaman bir koruyucu gözlük takınız.**Elektrikli el aletinin çeşidi ve kullanımına göre toz maskesi, kaymayan güvenlik ayakkabısı, koruyucu kask veya kulaklık gibi kişisel koruma donanımı takmak yaralanma riskini azaltır.
- İstem dışı çalışmayı önleyiniz. Güç kaynağına ve/veya aküyü bağlamadan, girişini yapmadan veya taşımadan önce elektrikli el aletinin kapalı olduğundan emin olunuz.**Elektrikli el aletini taşıırken parmağınız şalterde ise veya alet açık konumda akım beslemesine takılırsa, bu durum kazalara yol açabilir.
- Elektrikli el aletini devreye almadan önce ayar aletlerini veya vidalama anahtarlarını çıkartınız.**Dönen bir cihaz parçasında bulunan bir alet veya anahtar yaralanmalara yol açabilir.
- Aşırı bir vücut hareketinden sakınınız. Güvenli bir duruş sağlayınız ve her zaman dengeli tutunuz.**Böylece beklenmedik durumlarda elektrikli el aletini daha iyi kontrol edebilirsiniz.
- Uygun kıyafetler giyiniz. Bol kıyafetler giymeyiniz veya takı takmayınız. Saçları, kıyafetleri ve eldivenleri hareket eden parçalardan uzak tutunuz.**Bol kıyafetler, takı veya uzun saçlar hareket eden parçalara takılabilir.
- Toz emme ve tutma tertibatları monte edilebiliyorsa, bunların bağlı olduğundan ve doğru kullanıldığından emin olunuz.**Bu toz emme tertibatının kullanımı tozdan kaynaklanabilecek tehlikeleri azaltabilir.

### 5.1.4 Elektrikli el aletinin kullanımı ve çalıştırılması

- Aleti çok fazla zorlamayınız. Çalışmanız için uygun olan elektrikli el aletini kullanınız.**Uygun elektrikli el aleti ile bildirilen hizmet alanında daha iyi ve güvenli çalışabilirsiniz.
- Şalteri bozuk olan elektrikli el aleti kullanmayınız.**Açılıp kapatılmayan bir elektrikli el aleti tehlikelidir ve tamir edilmesi gerekir.
- Alet ayarlarını yapmadan, aksesuar parçalarını değiştirmeden veya aleti bir yere koymadan önce fişi prizden ve/veya aküyü aletten çıkartınız.**Bu önlem, elektrikli el aletinin istem dışı çalışmasını engeller.
- Kullanılmayan elektrikli el aletlerini çocukların erişemeyeceği yerde muhafaza ediniz. Aleti iyi tanımayan veya bu talimatları okumamış kişilere aleti kullanırmayınız.**Elektrikli el aletleri bilgisiz kişiler tarafından kullanılırsa tehlikelidir.
- Elektrikli el aletlerinin bakımını titizlikle yapınız. Hareketli parçaların kusursuz çalıştığı ve sıkışmadığı, parçaların kırılıp kırılmadığı veya hasar görüp görmediği, elektrikli el aleti fonksiyonlarının kısıtlanma durumlarını kontrol ediniz. Hasarlı parçaları aleti kullanmadan önce tamir ettiriniz. Birçok kazanın nedeni bakımın kötü yapılan elektrikli el aletleridir.**



- f) **Kesme aletlerini keskin ve temiz tutunuz.**Özenle bakımı yapılmış keskin bıçak kenarı olan kesme aletleri daha az sıkışır ve kullanımı daha rahattır.
- g) **Elektrikli el aletini, aksesuarları, kullanım aletleri vb. bu talimatlara göre kullanınız. Çalışma şartlarını ve yapılacak işi de ayrıca göz önünde bulundurunuz.**Elektrikli el aletlerinin öngörülen kullanımını dışında kullanılması tehlikeli durumlara yol açabilir.

### 5.1.5 Servis

- a) **Elektrikli el aletinizi sadece kalifiye uzman personeli ve sadece orijinal yedek parçalar ile tamir ettiriniz.** Böylece elektrikli el aletinin güvenliğinin korunduğundan emin olunur.

### 5.2 Taşlama, zımpara kağıdı taşlaması, tel fırçalarla çalışma ve kesici taşlama için ortak güvenlik uyarıları

- a) **Bu elektrikli el aleti taşıyıcı ve kesici taşlama makinesi olarak kullanılabilir. Aletle birlikte verilen güvenlik uyarılarına, talimatlara ve verilere dikkat ediniz.** Takip eden talimatlar dikkate alınmazsa elektrik sonucu çarpma, yangın ve/veya ağır yaralanmalar meydana gelebilir.
- b) **Bu elektrikli el aleti zımpara kağıdı taşlaması, tel fırçayla çalışma ve polisaj için uygun değildir.** Elektrikli el aletinin öngörülmediği kullanımlar sırasında tehlike ve yaralanmalara sebep olunabilir.
- c) **Üretici tarafından bu elektrikli el aletleri için özel olarak öngörülmeyen veya önerilmeyen aksesuarlar kullanmayınız.** Sadece aksesuar elektrikli el aletine sabitleyebilmeniz, onun güvenli bir şekilde kullanılabilmesi için yararlıdır.
- d) **Kullanılan aletin izin verilen devir sayısı, elektrikli el aletinin üzerindeki devir sayısı kadar yüksek olmalıdır.** Uygun olandan daha hızlı dönen aksesuar kırılabilir ve etrafa fırlayabilir.
- e) **Dış çap ve kullanılan aletin kalınlığı, elektrikli el aletinin ölçü verilerine uymalıdır.** Yanlış ölçülen ek aletler yeterince korunamaz veya kontrol edilemez.
- f) **Dişli uçlu el aletleri, taşlama milinin dışına tam olarak uymalıdır. Flaş ile monte edilen el aletlerinde, kullanılacak aletin delik çapı, flaştaki bağlantı noktası çapına uygun olmalıdır.** Elektrikli el aleti üzerine tam olarak sabitlenmeyen el aletleri dengesiz şekilde döner, çok yoğun şekilde titre ve kontrolün kaybedilmesine neden olabilir.
- g) **Hasarlı ek aletleri kullanmayınız. Taşlama diskleri gibi ek aletlerin her kullanımından önce çatlak ve yırtık, aşınma veya aşırı kullanım, gevşek veya kırılmış tel fırça veya kırık tel durumu kontrol edilmelidir. Elektrikli el aleti veya ek alet yere düştüyse, hasar bakımından kontrol edilmeli veya hasar görmemiş bir ek alet kullanılmalıdır. Ek aleti kontrol edip yerleştirdiğinizde siz ve çevredeki kişiler dönen ek aletin yakınında uzaklaşmalı ve alet bir dakika boyunca en yüksek devir sayısı ile çalıştırılmalıdır.** Hasarlı ek aletler çoğunlukla bu test süresinde parçalanır.

- h) **Kişisel koruyucu donanım giyiniz. Uygulamaya göre tam yüz koruması, göz koruması veya koruyucu gözlük kullanınız. Gerekli olduğu takdirde küçük zımpara veya malzeme parçacıklarını uzak tutan toz maskesi, kulaklık, koruyucu eldiven veya özel önlük giyiniz.** Gözler değişik uygulamalarda oluşan havada uçan toz veya solunum maskesi uygulama sırasında ortaya çıkan tozu filtrelemelidir. Uzun süre yüksek seste bulunduysanız duyma kaybı meydana gelebilir.
- i) **Diğer kişilerin çalışma alanınıza yaklaşmamasına dikkat ediniz. Çalışma alanına giren herkes kişisel koruyucu donanım giymelidir.** İş parçasının kırılmış parçaları veya kırılmış ek aletler uçabilir ve doğrudan çalışma alanının dışında da yaralanmalara sebep olabilir.
- j) **Aleti, ek alet gizli elektrik hatlarına veya kendi şebeke kablosuna isabet edebileceğinden sadece izolasyonlu tutamaklarından tutunuz.** Elektrik ileten bir hat ile temasta metal parçalar da gerilim altında kalır ve elektrik çarpmasına neden olabilir.
- k) **Şebeke kablosunu dönen parçalardan uzak tutunuz.** Aletin kontrolünü kaybettiğinizde şebeke kablosu ayrılabilir veya tutulabilir ve eliniz veya kolunuz dönen ek aletin içine girebilir.
- l) **Elektrikli el aletini, ek aleti tamamen devre dışı bırakılmadıkdan sonra asla kapatmayınız.** Dönen ek alet, elektrikli el aletinin kontrolünü kaybedebileceğiniz altlık yüzeyine doğru gidebilir.
- m) **Taşıdığınız sırada elektrikli el aleti çalışır durumda olmamalıdır.** Kiyafetiniz dönen ek alete istem dışı takılabilir ve ek alet vücudunuzu delebilir.
- n) **Elektrikli el aletinizin havalandırma deliklerini düzenli bir şekilde temizleyiniz.** Motor fanı muhafazaya toz çeker ve metal tozlarının birikmesinden dolayı elektrikli tehlikelere neden olabilir.
- o) **Elektrikli el aletini yanıcı maddelerin yakınında kullanmayınız.** Kivılcımlar bu malzemeyi tutuşturabilir.
- p) **Sıvı soğutma maddesi gerekli kullanım aletlerini kullanmayınız.** Su ve diğer sıvı soğutma maddelerinin kullanılması elektrik çarpmasına neden olabilir.

### 5.3 Geri tepme ve ilgili güvenlik uyarıları

Geri tepme; taşlama diski, taşlama tablası, tel fırça vb. dönen bir ek aletin sıkışması veya bloke olması nedeniyle ani bir tepki vermesidir. Sıkışma veya bloke olma nedeniyle dönen ek alet aniden durur. Bu nedenle kontrol edilemeyen elektrikli el aleti, blokaj noktasında ek aletin dönüş yönünün tersine ivmelenir. Örneğin bir taşlama diski iş parçasında sıkışır veya bloke olursa, iş parçasına giren zımpara diskinin kenarı sıkışabilir ve bu nedenle taşlama diski kırılabilir veya geri tepmeye neden olabilir. Taşlama diski, blokaj noktasında diskin dönüş yönüne bağlı olarak kullanılan kişinin doğru veya kullanan kişiden uzağa doğru hareket eder. Bu durumda taşlama diskleri de kırılabilir.

Elektrikli el aletinin yanlış veya hatalı kullanılması sonucunda geri tepme meydana gelir. Aşağıda tanımlanan özel önlemler alınarak geri tepme engellenebilir.

- Elektrikli el aletini sıkıca tutunuz ve vücudunuz ve kollarınızı geri tepmelere karşı koyabileceğiniz şekilde getiriniz. Geri tepmelerde ve yüksek devirlerdeki reaksiyon anlarında kontrolü sağlayabilmek için her zaman ilave tutamaktan tutunuz.** Aleti kullanan kişi özel önlemler aralık geri tepme veya reaksiyon güçlerine karşı koyabilir.
- Elinizi dönen ek aletin yakınlarında bulundurmuyunuz.** Ek alet geri tepme sırasında elinizin üzerinden geçebilir.
- Vücudunuzu elektrikli el aletinin bir geri tepmede hareket ettiği bölgeden uzak tutunuz.** Geri tepme, elektrikli el aletini blokaj noktasında zımpara disk hareketinin ters yönünde hareket ettirir.
- Özellikle köşelerde ve keskin kenarlı yerlerde daha dikkatli bir şekilde çalışınız.** Döner ek alet köşelerde, keskin kenarlarda veya çarpıtığında sıkışmaya meyillidir. Bu bir kontrol kaybına veya geri tepmeye neden olur.
- Zincir veya dişli testere bıçağı kullanmayınız.** Bu tür ek aletler çoğunlukla bir geri tepmeye veya elektrikli el aleti üzerindeki kontrolün kaybedilmesine neden olur.

#### 5.4 Taşlama ve kesici taşlama için özel güvenlik uyarıları

- Elektrikli el aletiniz için sadece izin verilen zımparalama gövdesi ve bu zımparalama gövdesi için öngörülen koruma muhafazasını kullanınız.** Elektrikli el aleti için öngörülmemiş olan zımparalama gövdeleri yeterince korumalı ve güvenli değildir.
- Alçak taşlama diskleri, taşlama yüzeylerinin korucu kapak kenarından taşmayacağı şekilde monte edilmelidir.** Uygun olmayan şekilde monte edilen ve koruyucu kapak kenarından taşan bir taşlama diskisi yeterince yağlanamaz.
- Koruma başlığı elektrikli el aletine güvenli bir şekilde takılmalı ve maksimum güvenlik için taşlama gövdesinin mümkün olan en küçük parçası kullanıcı tarafını göstermelidir.** Koruma başlığı kullanan kişiyi; kırılan parçalardan, taşlama gövdeleriyle temas etmekten veya kıvılcım ve kıyafetin alev almasından korumaya yardımcı eder.
- Zımparalama gövdeleri sadece önerilen uygulama imkanları için kullanılmalıdır.** Örn. : Asla kesim için kesici diskin yan tarafını kullanmayınız. Kesici diskleri diskin kenarı ile malzemenin kazınması için uygundur. Zımparalama gövdesine yanlardan uygulanan kuvvetten dolayı kırılma meydana gelebilir.
- Sizin tarafınızdan seçilen zımpara diskisi için daima hasar görmemiş uygun ebatta ve şekilde bağlama flanşları kullanınız.** Uygun olan flanşlar zımpara diskini destekler ve zımpara diskinin kırılma tehlikesini azaltır. Kesici diskleri flanşları diğer taşlama diskleri flanşlarından farklıdır.

- Daha büyük elektrikli el aletlerine ait kullanılmıő taşlama disklerini kullanmayınız.** Büyük elektrikli el aletleri için kullanılan taşlama diskleri daha küçük elektrikli el aletlerinin daha yüksek devir sayıları için tasarlanmamıştır ve kırılabilir.

#### 5.5 Kesici taşlama için diğer özel güvenlik uyarıları

- Kesici diskin bloke olmasını ve çok yüksek presleme basıncını önleyiniz. Çok derin kesimler yapmayınız.** Kesici diskin aşırı kullanımı aletin aşınmasını artırır ve kırılma tehlikesi ve blokaja neden olabilir ve bu nedenle bir geri tepme veya zımparalama gövdesinin kırılması söz konusu olabilir.
- Döner kesici diskin ön ve arka tarafındaki alandan uzak durunuz.** Eğer kesici disk iş parçasında kendinizden başka bir yöne hareket ettirseniz, geri tepme sonucu elektrikli el aleti döner disk ile birlikte doğrudan size doğru hareket eder.
- Eğer kesici disk sıkışıyor veya çalışmaya ara veriyorsanız, aleti kapatınız ve disk durana kadar bekleyiniz. Asla çalışır durumdaki kesici disk iş parçasından çekmeyiniz, aksi takdirde bir geri tepme meydana gelebilir.** Sıkışmanın sebebini belirleyiniz ve sebebini gideriniz.
- Elektrikli el aletini iş parçası üzerine getirilmediği sürece devreye almayınız. Dikkatlice kesime devam edilmeden önce kesici diskin tam devir sayısına ulaşmasını sağlayınız.** Aksi takdirde diskler takılabilir, iş parçasından çıkabilir ve geriye doğru bir darbeye neden olabilir.
- Sıkışan bir kesici diskin geri tepmesini önlemek için levhaları veya büyük iş parçalarını destekleyiniz.** Büyük iş parçaları kendi ağırlıklarından dolayı bükülebilir. İş parçası ayırarak kesme bölgesinden, kenarlardan ve her iki tarafından desteklenmelidir.
- Mevcut duvarlarda veya görülemeyen diğer alanlarda özellikle "Cep kesiminde" çok dikkatli olunuz.** Derine dalan kesici disk gaz, su, elektrik hatlarının ve diğer nesnelerin kesiminde geriye doğru tepmeye neden olur.

#### 5.6 Ek güvenlik uyarıları

##### 5.6.1 Kişilerin güvenliği

- Kulaklık takınız.** Aşırı sestten dolayı duyma kaybı meydana gelebilir.
- Aleti, her zaman iki elinizle öngörülen tutamaklardan sıkıca tutunuz.** Tutamakları kuru, temiz ve yağsız ve gressiz tutunuz.
- Alet toz emme tertibatı olmadan çalışıyorsa, toz oluşturan çalışmalarda hafif bir toz maskesi takılmalıdır.**
- Parmaklarınızda daha iyi kan dolaşımı için çalışma molaları veriniz ve gevşetme ve parmak egzersizleri yapınız.**
- Döner parçalara temas etmekten kaçınınız. Aleti çalışma alanında çalıştırmaya başlayınız.** Döner parçalara, özellikle döner aletlere temas etme yaralanmalara yol açabilir.

- f) Çalışma esnasında şebeke ve uzatma kablosunu her zaman aletin arka tarafında bırakınız. Bu, çalışma esnasında kabloya takılıp düşme tehlikesini azaltır.
- g) Çocuklara alet ile oynamalarının yasak olduğu öğretilmelidir.
- h) Denetimsiz şekilde, çocuklar veya yeterli güce sahip olmayan kişiler tarafından kullanılması yasaktır.
- i) Kurşun içerikli badana, bazı ahşap türleri, mineraller ve metal gibi malzemelerin tozları sağlığa zararlı olabilir. Tozlara dokunulması veya solunması, kullanıcıya veya yakınında bulunan kişilerde alerjik reaksiyonlara ve/veya solunum yolu hastalıklarına yol açabilir. Kayın veya meşe ağacı gibi belli tür tozlar özellikle ahşap işlemede ek maddelerle (kromat, ahşap koruyucu malzemeler) bağlantılı çalışıldığında kanser yapıcı olarak kabul edilir. Asbest içerikli malzemeler sadece uzman kişiler tarafından işlenmelidir. Mümkünse bir toz emme tertibatı kullanılmalıdır. Toz emme tertibatının yüksek kademesine ulaşılması sırasında bu elektrikli el aletinde belirlenmiş olan ahşap ve/veya mineral tozu için Hilti tarafından tavsiye edilen uygun bir mobil toz giderici kullanınız. Çalışma yerinin iyi havalandırılmasını sağlayınız. P2 filtre sınıflı bir solunum yolu koruma maskesi takılması tavsiye edilir. İşlenecek malzemeler için ülkenizde geçerli olan talimatlara dikkat ediniz.

#### 5.6.2 Elektrikli el aletleri kullanımında özen gösterilmesi

- a) Zımpara diskleri üreticinin talimatlarına uygun olarak saklanmalı ve kullanılmalıdır.
- b) Zımparalama takımlarının üreticinin talimatlarına uygun olarak yerleştirildiğinden emin olunuz.
- c) Zımparalama takımı ile birlikte sunulan ve kullanılması istenen ara katmanlar varsa bunların kullanılmasına dikkat ediniz.
- d) Elektrikli el aletini asla koruma başlığı olmadan kullanmayınız.
- e) İş parçası yeterince sabitlenmelidir.
- f) Kazıma zımparalaması için kesici zımpara diskleri kullanmayınız.
- g) Alet, diskin kırılmasından, yere düşmesinden sonra veya diğer mekanik hasarlarda bir Hilti Servisi Merkezi'nde kontrol edilmelidir.
- h) Kullanım sırasında oluşabilecek kıvılcımların tehlikeye neden olmamasına, örneğin size, başka kişilere veya yanıcı malzemeye zarar vermemesine dikkat ediniz. Bunun için koruma başlığını doğru biçimde yerleştiriniz.
- i) Elektrik kesintisinde: Cihaz kapatılmalı, fiş çıkartılmalıdır. Böylece akım geri geldiği zaman aletin istem dışı çalışması engellenir.

#### 5.6.3 Elektrik güvenliği



- a) Çalışmaya başlamadan önce çalışma alanında üzerleri kaplanmış olan elektrik hatları, gaz ve su borularını örn. bir metal dedektörü ile kontrol ediniz. Eğer örn. bir akım hattına yanlışlıkla zarar verdiyseniz, dışarıda duran alettaki metal parçaları akım iletebilir. Bu durum elektrik çarpmasından dolayı ciddi bir tehlike oluşturur.
- b) Aletin bağlantı hatlarını düzenli olarak kontrol ediniz ve hasar durumunda bunu yetkili bir uzmana yeniletiniz. Elektrikli el aletinin bağlantı hattı hasarlandığında, bu hat müşteri hizmetleri organizasyonundan elde edebileceğiniz özel bir bağlantı hattı ile değiştirilmelidir. Uzatma hatlarını düzenli olarak kontrol ediniz ve hasar görmüş ise değiştiriniz. Çalışma esnasında şebeke veya uzatma kablosu hasar görürse, bu kabloya dokunmamalısınız. Şebeke fişini prizden çekiniz. Hasarlı bağlantı hatları ve uzatma hatları elektrik çarpması nedeniyle tehlike oluşturur.
- c) İletken malzemelerin sık işlenmesinde kirlenen aletleri düzenli aralıklarla Hilti Servisi'ne kontrol ettiriniz. Alet üst yüzeyindeki toz, özellikle iletken malzeme veya nem uygunsuz kullanımlar sonucu elektrik çarpmasına yol açabilir.
- d) Elektrikli bir el aleti ile açık alanda çalışacaksanız, aletin bir hatalı akım koruma şalteri (RCD) aracılığıyla maksimum 30 mA kontak akımı ile şebekeye bağlı olduğundan emin olunuz. Bir hatalı akım koruma şalterinin kullanımı elektrik çarpması riskini azaltır.
- e) Esas olarak bir hatalı akım koruma şalterinin (RCD) kullanımı maksimum 30 mA kontak akımı ile önerilir.

#### 5.6.4 Çalışma yeri

- a) Çalışma alanının iyi aydınlatılmasını sağlayınız.
- b) Çalışma yerinin iyi havalandırılmasını sağlayınız. Kötü havalandırılan çalışma yerleri, aşırı toz nedeniyle sağlığa zarar verebilir.

#### 5.6.5 Kişisel koruyucu donanım



Aletin kullanımı esnasında kullanıcı ve çevresinde bulunan kişiler uygun bir koruyucu gözlük, kulaklık, koruyucu eldiven ve hafif toz maskesi kullanılmalıdır.

## 6 Çalıştırma



### İKAZ

Elektrikli el aletini asla koruma başlığı olmadan kullanmayınız.

### TEHLİKE

Alet ayarı yapmadan, aksesuar parçalarını değiştirmeden veya aleti bir yere koymadan önce fişi prizden çıkartınız. Bu dikkat tedbirleri aletin istem dışı çalışmasını engeller.

### DİKKAT

Montaj, demontaj, ayar çalışmaları ve arıza giderme sırasında koruyucu eldiven takınız.

#### 6.1 Yan tutamak montajı

### İKAZ

Tüm çalışmalarda yan tutamak monte edilmiş olmalıdır.

Yan tutamağı aletin sağ veya sol yanından vidalayınız.

#### 6.2 Koruma başlığı

### DİKKAT

Koruma başlığını her bir çalışma şartının gerekliliklerine uygun olarak ayarlayınız.

### DİKKAT

Koruma başlığının kapalı tarafı daima kullanıcı tarafını göstermelidir.

#### 6.2.1 Koruma başlığının veya sac kapaklı koruma başlığının takılması ve sökülmesi 2

1. Şebeke fişini prizden çekiniz.
2. Koruma başlığını kam mil boynundaki kanala gelecek şekilde yerleştiriniz ve istenen çalışma pozisyonuna döndürünüz.
3. Koruma başlığını vida ile sıkınız.
4. İlave tutamağı çalışma yönünden bağımsız olarak alet başlığında sola veya sağa vidalayınız.
5. Koruma başlığının demontajı için uygun olan çalışma adımlarının tam tersini uygulayınız.

#### 6.3 Ek aletin takılması ve sökülmesi 4

### TEHLİKE

Zımparalama takımının üzerinde belirtilen devir sayısının aletin ölçüm devir sayısına eşit veya daha büyük olduğundan emin olunuz.

### TEHLİKE

Kullanmadan önce zımpara diskini kontrol ediniz. Kırılmış, çatlamış veya başka biçimde hasar görmüş malzemeleri kullanmayınız.

### UYARI

Elmas diskler, kesme ve taşlama performanslarında belirgin düşüşler görüldüğünde değiştirilmelidir. Genellikle elmas bölümlerin yüksekliği 2 mm altına düştüğünde böyle bir durumdan söz edilebilir. Diğer disk tipleri, kesme performansında belirgin düşüşler görülmesi veya açılı taşıyıcı parçalarının (disk dışında) çalışma sırasında çalışılan malzemeye temas etmesi halinde değiştirilmelidir. Aşındırıcı diskler kullanım süreleri dolduğunda değiştirilmelidir.

1. Şebeke fişini prizden çekiniz.
2. Sıkma flanşını, çentikli tarafı mil flanşına oturacak şekilde mile yerleştiriniz (birlikte dönme).
3. Ek aleti yerleştiriniz.
4. Germe somununu sıkıca vidalayınız.
5. **DİKKAT Mil ayarlama düğmesi sadece taşlama mili hareketsizken kullanılabilir.** Mil ayarlama düğmesine basınız ve basılı tutunuz.
6. Sıkma anahtarı ile germe somununu sıkınız ve sonra mil ayarlama düğmesini serbest bırakınız.
7. Aleti çalıştırmadan önce, taşlama aletinin doğru monte edilme ve serbest şekilde hareket edebilme durumlarını kontrol ediniz.
8. Ek aleti sökmeye için ilgili çalışma adımlarının tam tersini uygulayınız.

#### 6.4 Kavrama başlığını döndürmek 3

### UYARI

Her konumda güvenli ve kolayca çalışabilmek için (örneğin Açma / Kapama şalteri yukarıda) kavrama başlığı dört defa 90° döndürülebilir.

1. Şebeke fişini prizden çekiniz.
2. Aleti temizleyiniz.
3. Aletteki yan tutamağı çıkarınız.
4. Kavrama başlığındaki dört vidayı çıkarınız.
5. Aletten öne doğru çekmeden kavrama başlığını istediğiniz konuma getiriniz.
6. Kavrama başlığını dört vida ile sabitleyiniz.
7. Yan tutamağı monte ediniz.

## 7 Kullanım



### TEHLİKE

**Kulaklık takınız.** Aşırı sestten dolayı duyma kaybı meydana gelebilir.

### İKAZ

**Yeni zımparalama takımları, güvenli bir çalışma alanında azami rölanti devir sayısında en az 60 saniye deneme için çalıştırılmalıdır.**

### İKAZ

Taşıyıcı duvarlardaki oyuklar veya diğer yapılardaki oyuklar statik etki edebilir, özellikle takviyeli demir ve taşıyıcı elemanlarının kesilmesinde. **Çalışmaya başlamadan önce yetkili statikçi, mimar veya yetkili inşaat bölümüne danışınız.**

### İKAZ

**Şebeke gerilimi ile cihazın tip plakası üzerindeki veriler birbiriyle uyumlu olmalıdır. 230 V ile tanımlanmış aletler 220 V ile çalıştırılabilir.**

### İKAZ

**Aleti her zaman yan tutamak ile kullanınız.**

### İKAZ

**Elektrikli el aletini asla koruma başlığı olmadan kullanmayınız.**

### DİKKAT

**Gevşek aletleri bir germe tertibatı veya mengene ile sabitleyiniz.**

### İKAZ

Zımpara işleminde malzeme sıçrayabilir. **Göz koruması kullanınız.**

### DİKKAT

**Alet toz emme tertibatı olmadan çalışıyorsa, toz oluşturan çalışmalarda hafif bir toz maskesi takılmalıdır.**

### İKAZ

**Dönen parçalara temas etmekten kaçınınız. Aleti çalışma alanında çalıştırmaya başlayınız. Dönen parçalara, özellikle dönen aletlere temas etme yaralanmalara yol açabilir.**

### DİKKAT

Cihaz kullanımdan dolayı ısınabilir. **Cihaz değiştirirken koruma eldiveni kullanınız!**

### İKAZ

**Kesme işlerinde diski kesme yüzeyinde bükmeminiz ve alete çok güçlü biçimde yüklenmeminiz. Aksi takdirde alet durabilir, geri tepebilir veya disk kırabilir.**

### DİKKAT

**Parmaklarınızda daha iyi kan dolaşımı için çalışma molaları veriniz ve gevşetme ve parmak egzersizleri yapınız.**

### İKAZ

**Yanıcı malzemeleri çalışma alanından uzak tutunuz.**

#### 7.1 Kazıma zımparalaması

### DİKKAT

**Taşlayarak kesme için asla kesici zımpara diskleri kullanmayınız.**

5° ile 30° arasındaki yerleştirme açısıyla taşlamada en iyi sonuç elde edilir. Aleti, ölçülü bir basınçla ileri-geri hareket ettiriniz. Böylece iş parçası çok ısınmaz, renk değiştirmez ve kanal oluşmaz.

#### 7.2 Kesici taşlama

Kesici taşlama sırasında orta besleme gücüyle çalışınız ve cihazı veya kesici taşlama diskini yüzey üzerinde bükmeminiz (kesme yüzeyine yakl. 90°). En küçük kesitlere bile yerleştirilebilmesi için profillerin ve dört köşe boruların ayrılması en uygun olanıdır.

#### 7.3 Açma/Kapama şalteri

Presleme basıncı nedeniyle motor aşırı yüklendiğinde aletin performansı fark edilir biçimde düşer veya alet durabilir (durma engellenmelidir). Alet için izin verilen aşırı yüklenme için belirlenmiş bir değer yoktur, bu değer motor sıcaklığına bağlıdır. Aşırı yük durumunda aletin yükünü azaltınız ve yaklaşık 30 saniye rölantide çalıştırınız.

##### 7.3.1 Açma

1. Şebeke fişini prize takınız.
2. Açma / Kapama şalterinin arka bölümüne basınız.
3. Açma / Kapama şalterini öne doğru itiniz.
4. Açma / Kapama şalterine basınız.

##### 7.3.2 Kapatma

Açma / Kapama şalterinin arka bölümüne basınız. Açma / Kapama şalteri kapalı konuma geçer.

## 8 Bakım ve onarım

### DİKKAT

**Şebeke fişini prizden çekiniz.**

#### 8.1 Aletin koruyucu bakımı

### TEHLİKE

Aşırı kullanım koşullarında metallerin işlenmesi sırasında aletin içine metal tozu girebilir. Aletin koruyucu izolasyonu bu tozları engelleyemeyebilir. **Böyleli durumlarda sabit bir emici sistemin kullanılması, havalandırma deliklerinin sık sık temizlenmesi ve artık akım koruyucu şalteri (RCD) eklenmesi önerilir.**

Aletin dış gövde kaplaması darbeye dayanıklı bir plastikten üretilmiştir. Tutamak kısmı esnek plastiktendir. Aleti hiçbir zaman havalandırma delikleri tıkalı iken çalıştırmayınız! Havalandırma deliklerini kuru bir fırça kullanarak düzenli aralıklarla temizleyiniz. Yabancı cisimlerin alet içine girmesine engel olunuz. Motor fanı, tozu gövdeye çeker ve (örn. metal, karbon elyafı) iletken tozların güçlü şekilde toplanması elektrik ilişkili tehlikelere neden olabilir. Aletin dış yüzeyini düzenli olarak hafif nemli bir bez ile temizleyiniz. Temizlik için püskürtme aleti, buharlı alet veya su kullanmayınız! Alet elektrik güvenliği bu yüzden tehlikeye maruz kalabilir.

Alettaki tutamak kısmını yağdan uzak tutunuz. Silikon içerikli bakım malzemesi kullanmayınız.

### UYARI

Geçirgen malzemeler (örn. metal, karbon elyafı) ile sıkça çalışılması, bakım aralıklarının kısılmasına neden olabilir. Çalışma yerinize özel tehlike analizini dikkate alınız.

#### 8.2 Bakım

### İKAZ

**Parçalar hasarlanmış ise veya kullanım elemanları kusursuz çalışmıyorsa aleti kullanmayınız. Aleti Hilti Servisi'ne tamir ettiriniz.**

### İKAZ

**Elektrik parçalarındaki onarımlar sadece elektronik uzmanı tarafından yapılabilir.**

Dışarıda duran bütün alet parçalarının hasarlanma durumlarını ve bütün kullanım elemanlarının kusursuz fonksiyonunu düzenli olarak kontrol ediniz.

#### 8.3 Bakım ve koruma çalışmalarının kontrolü

Bakım ve koruma çalışmalarından sonra tüm koruma tertibatlarının yerinde olup olmadığı ve hatasız çalışması kontrol edilmelidir.

## 9 Hata arama

Hata	Olası sebepler	Çözüm
Alet çalışmıyor.	Şebeke güç beslemesi kesilmiş.	Başka elektronik alet takıp, fonksiyonu kontrol edilmelidir.
	Şebeke kablosu veya fiş arızalı.	Elektronik uzmanı tarafından kontrol edilmelidir ve gerekirse değiştirilmelidir.
	Kömür aşınmış.	Elektronik uzmanına kontrol ettiriniz ve gerekirse yeniletiniz.
Alet tam güce sahip değil.	Çok düşük kesitli uzatma kablosu.	Yeterli kesitli uzatma kablosu kullanılmalıdır.

## 10 İmha



Hilti aletleri yüksek oranda tekrar kullanılabilen malzemelerden üretilmiştir. Tekrar kullanım için ön koşul usulüne uygun malzeme ayrımıdır. Birçok ülkede Hilti eski aletinizi değerlendirmek için geri almaya hazırdır. Hilti müşteri hizmetleri veya satıcınıza sorunuz.



Sadece AB ülkeleri için  
Elektrikli el aletlerini çöpe atmayınız!

Avrupa yönetmeliğine göre elektrikli ve elektronik eski aletler ve yürürlükte olan ulusal talimatlara göre kullanılmış elektrikli el aletleri ayrı olarak toplanmalı ve çevreye zarar vermeden yeniden değerlendirilmesi sağlanmalıdır.

## 11 Aletlerin üretici garantisi

Hilti firması sipariş verilen aletin malzeme ve üretim hataları olmaksızın teslimatını garanti eder. Ancak bu garanti kapsamı, aletin Hilti firmasının sunmuş olduğu kullanım kılavuzu dikkate alınarak doğru çalıştırılması, kullanılması, bakımı yapılması ve temizlenmesi halinde olduğu gibi, teknik biriminin korunması; yani alet ile birlikte sadece orijinal Hilti tüketim malzemesi, aksesuar ve yedek parçaları kullanıldığı takdirde de geçerli olacaktır.

İşbu garanti aletin çalışma ömrü boyunca ücretsiz tamiratını ve arızalı parçalarının ücretsiz olarak değiştirilmesini kapsamaktadır. Normal aşınma sonucu arızalanan parçalar garanti kapsamında değildir.

**Bunların dışındaki talepler konu ile ilgili olarak aletin kullanıldığı ülkede yayınlanmış herhangi zorunlu bir yönetmelik bulunmadığı takdirde kabul edilmeyecektir. Hilti firması özellikle aletin**

**kullanımından veya aletin sakıncalı bir amaçta kullanılmasından dolayı bilinçli veya bilinçsiz olarak sebep olunacak eksikliklerden veya bu eksikliklerden oluşacak hasarlardan, kayıplardan veya masraflardan sorumlu tutulamayacaktır. Aletin özellikle belirli bir amaç için kullanımı veya elverişliliği konusunda herhangi gizli bir teminat verilmesi kesinlikle yasaktır.**

Tamirat veya parça değişimine ihtiyaç duyulması halinde arızalanan alet veya parça, arızanın tespitinin ardından vakit kaybetmeksizin tamir edilmesi veya değiştirilmesi için Yetkili Hilti Servisi'ne gönderilmelidir.

İşbu hazır bulunan garanti belgesi Hilti firması tarafından verilmesi gereken tüm garanti hizmetlerini kapsamakta olduğu gibi garanti kapsamına dair daha önce veya aynı anda yapılmış tüm açıklamaların, yazılı veya sözlü anlaşmaların da yerine geçecektir.

## 12 AB Uygunluk açıklaması (Orijinal)

İşaret:	Açılı taşıyıcı
Tip işareti:	DAG 115-S
Jenerasyon:	02
Yapım yılı:	2007

Bu ürünün aşağıdaki yönetmeliklere ve normlara uygun olduğunu kendi sorumluluğumuzda açıklıyoruz: 2006/42/EG, 2004/108/EG, 2011/65/EU, EN 60745-1, EN 60745-2-3, EN ISO 12100.

Hilti Corporation, Feldkircherstrasse 100,  
FL-9494 Schaan

**Paolo Luccini**  
Head of BA Quality and Process  
Management  
Business Area Electric Tools &  
Accessories  
01/2012

**Jan Doongaji**  
Executive Vice President  
Business Unit Power  
Tools & Accessories  
01/2012

### Teknik dokümantasyon:

Hilti Entwicklungsgesellschaft mbH  
Zulassung Elektrowerkzeuge  
Hiltistrasse 6  
86916 Kaufering  
Deutschland



Hilti Corporation

LI-9494 Schaan

Tel.: +423 / 234 21 11

Fax: +423 / 234 29 65

[www.hilti.com](http://www.hilti.com)

DAG 115-S-1

884781B999

Hilti = registered trademark of Hilti Corp., Schaan

W 3475 | 1113 | 00-Pos. 1 | 1

Printed in China © 2013

Right of technical and programme changes reserved S. E. & O.

211907 / A3



211907