

HILTI

DAG 115-S

Bedienungsanleitung **de**

Operating instructions **en**

Mode d'emploi **fr**

Istruzioni d'uso **it**

Manual de instrucciones **es**

Manual de instruções **pt**

Brugsanvisning **da**

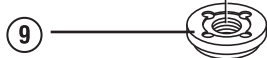
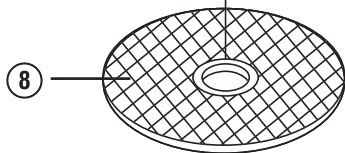
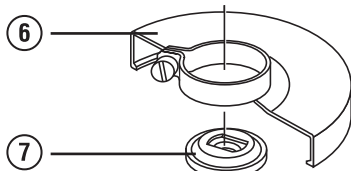
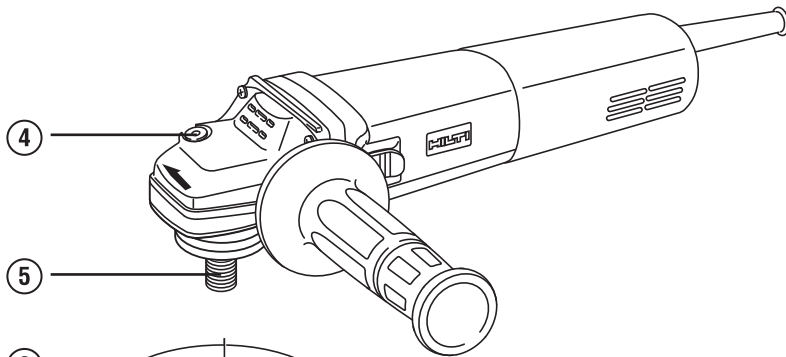
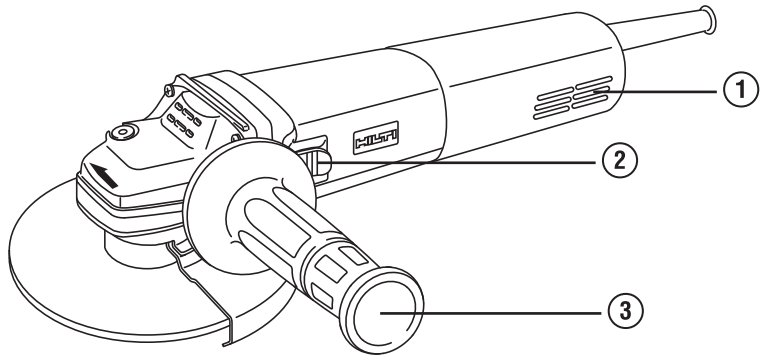
Bruksanvisning **sv**

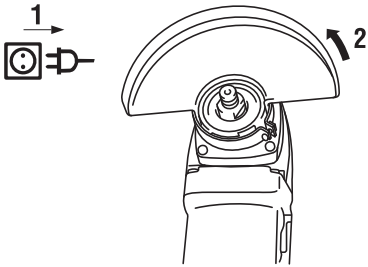
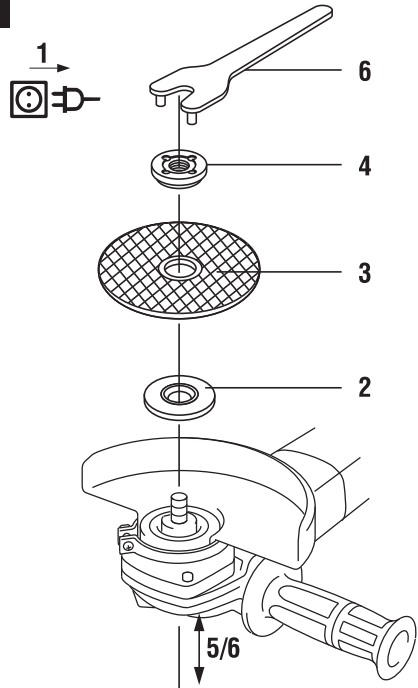
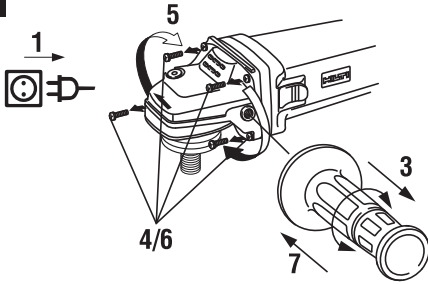
Kullanma Talimatı **tr**

Пайдалану бойынша басшылық **kk**



CE



2**3****4**

DAG 115-S Vinkelslip

Läs noga igenom bruksanvisningen innan du använder verktyget.

Förvara alltid bruksanvisningen tillsammans med verktyget.

Lämna aldrig ifrån dig verktyget till andra personer utan att även ge dem bruksanvisningen.

Innehållsförteckning	Sidan
1 Allmän information	93
2 Beskrivning	94
3 Förbrukningsartiklar	95
4 Teknisk information	96
5 Säkerhetsföreskrifter	97
6 Före start	100
7 Drift	101
8 Skötsel och underhåll	102
9 Felsökning	103
10 Avfallshantering	103
11 Tillverkarens garanti	103
12 Försäkran om EU-konformitet (original)	104

1 Siffrorna hänvisar till olika bilder. Bilderna som hör till texten hittar du på det utvikbara omslaget. Ha alltid detta uppslaget vid genomgång av bruksanvisningen.

I den här bruksanvisningen syftar ”verktyget” alltid på vinkelslipen DAG 115-S.

Manöverfunktioner och delar 1

- 1 Ventilationsspringor
- 2 Strömbrytare
- 3 Sidohandtag
- 4 Spindellåsknapp
- 5 Spindel
- 6 Skyddskåpa
- 7 Spännfläns
- 8 Skiva
- 9 Spännmutter
- 10 Spännnyckel

1 Allmän information

1.1 Riskindikatorer och deras betydelse

FARA

Anger överhängande risker som kan leda till svåra personskador eller dödsolycka.

WARNING

Anger en potentiell risksituation som skulle kunna leda till allvarlig personskada eller dödsolycka.

FÖRSIKTIGHET

Anger situationer som kan vara farliga och leda till skador på person eller utrustning.

OBSERVERA

Används för viktiga anmärkningar och annan praktisk information.

1.2 Förklaring av illustrationer och fler anvisningar

Varningssymboler



Varning:
Allmän fara



Varning: El



Varning: Het
yta

Påbudssymboler



Använd
skydds-
glasögon



Använd
skyddshjälm



Använd
hörselskydd



Använd
skydds-
handskar



Använd and-
ningsskydd

Övriga symboler



Läs bruksanvisningen före användning



Återvinn avfallet

V

Volt

A

Ampere

W

Watt

Hz

Hertz



Växelström

/min

Varv per minut

SV

RPM

Varv per minut

n

Mätvarvtal



Diameter



Dubbelisole-rad

Här hittar du identifikationsdetaljerna på utrustningen

Typbeteckning, artikelnummer, konstruktionsår samt teknisk status hittar du på verktygets typskylt. Serienumret finns på undersidan av motorkåpan. Skriv in dessa uppgifter i bruksanvisningen så att du alltid kan ange dem om du vänder dig till vår representant eller serviceverkstad.

Typ:

Generation: 02

Serienr:

2 Beskrivning

2.1 Korrekt användning

Verktyget är avsett för kap- och skrubbslipning av metalliska och mineraliska material utan användning av vatten.

Arbetsområden kan vara: byggnadsplats, verkstad, renovering, ombyggnad och nybyggnation.

Använd bara verktyget anslutet till elnät med spänning och frekvens som stämmer överens med uppgifterna på verktygets typskylt.

Bearbetning av metall: Kapslipning, skrubbslipning.

Bearbetning av mineraliska ytor: Kapslipning, skärning och skrubbslipning.

Använd endast insatsverktyg (skrubbslipskivor, kapslipsisivor etc.) som är tillåtna för ett varvtal på minst 11 000 varv/min och har en maximal skrubbslipskivetjocklek på 6,4 mm, en maximal kapslipsiskivetjocklek på 2,5 mm och max. Ø 115 mm.

Använd endast konsthartsbundna, fiberarmerade skrubbslip- eller kapslipsisivor med en tillåten periferihastighet på 80 m/s samt diamantkapslipsisivor med en tillåten periferihastighet på 80 m/s.

Verktyget får endast användas för torrslipning/-slitsning.

Bearbeta inte asbesthaltiga material.

Observera även inhemska krav på arbetsskydd.

För att undvika skador bör du endast använda originaltillbehör och verktyg från Hilti.

Observera de råd beträffande användning, skötsel och underhåll som ges i bruksanvisningen.

Verktyget är avsett för yrkesmässig användning och får endast användas, underhållas och startas av auktoriserad, utbildad personal. Personalen måste vara särskilt informerad om de eventuella risker som kan uppstå. Verktyget och dess tillbehör kan utgöra en risk om de används på ett felaktigt sätt av utbildad personal eller inte används enligt föreskrifterna.

Verktyget får inte ändras eller byggas om på något sätt.

Ta hänsyn till omgivningen. Använd inte verktyget i utrymmen där brand- eller explosionsrisk föreligger.

2.2 Brytare

Strömbrytare

2.3 Vid leveransen innehåller kartongen:

- 1 Verktug
- 1 Skyddskåpa
- 1 Sidohandtag

- 1 Spännflås
- 1 Spännmutter
- 1 Spännnyckel
- 1 Bruksanvisning
- 1 Kartongförpackning

2.4 Användning av förlängningskabel

Använd endast godkända förlängningskablar med tillräckligt stor area. Annars finns risk för nedsatt verktygs-kapacitet och överhettning i kabeln. Kontrollera regelbundet att förlängningskabeln inte är skadad. Byt ut skadade förlängningskablar.

Rekommenderad minsta area och max. kabellängd:

Kabelarea	1,5 mm ²	2 mm ²	2,5 mm ²	3,5 mm ²
Nätspänning 100 V		30 m		50 m
Nätspänning 110–120 V	20 m	30 m	40 m	50 m
Nätspänning 220–240 V	75 m		100 m	

Använd inte förlängningskablar med en kabelarea på 1,25 mm².

2.5 Förlängningskabel utomhus

Vid arbete utomhus, använd endast en förlängningskabel som är godkänd och märkt för detta ändamål.

2.6 Användning av generator eller transformator

Detta verktyg kan drivas med en generator eller transformator under följande förutsättningar: Uteffekten i watt måste vara minst dubbelt så hög som den effekt som anges på verktygets typskylt, och driftspänningen måste alltid ligga mellan +5 % och -15 % av märkspänningen. Frekvensen måste vara 50 till 60 Hz, aldrig över 65 Hz, och en automatisk spänningsreglerare med startförstärkning måste finnas.

Andra verktyg får aldrig använda samma generator/transformator. Om andra verktyg kopplas till eller från kan under- eller överspänningstopporna orsaka skador på verktyget.

2.7 Skyddskåpa med täckplåt

FÖRSIKTIGHET

Vid skrubbslipning med raka skrubbslipskivor och vid kapslipning med kapslippskivor i metallmaterial bör skyddskåpan med täckplåt användas.

3 Förbrukningsartiklar

Skivor för max. Ø 115 mm, 11 000/min, en periferhastighet på 80 m/sek, en skrubbslipskivetjocklek på max. 6,4 mm och en kapslipskivetjocklek på max. 2,5 mm.

Skivor	Användningsområden	Förkortning	Underlag
Abrasiv kapslippskiva	Vinkelslip	AC-D	metalliskt
Diamantkapslippskiva	Vinkelslip	DC-D	mineraliskt
Abrasiv skrubbslippskiva	Skrubbslipning	AG-D, AF-D, AN-D	metalliskt
Diamantskrubbslippskiva	Skrubbslipning	DG-CW	mineraliskt

Tilldelning av skivor till den utrustning som ska användas

Utrustning	AC-D	AG-D	AF-D	AN-D	DG-CW	DC-D
Skyddskåpa	X	X	X	X	X	X
Skyddskåpa med täckplåt	X	-	-	-	-	X
Sidohandtag	X	X	X	X	X	X

Utrustning	AC-D	AG-D	AF-D	AN-D	DG-CW	DC-D
Spännmutter	X	X	X	X	X	X
Spännfläns	X	X	X	X	X	X

4 Teknisk information

Med reservation för tekniska ändringar!

Verktyg	DAG 115-S
Märkström/effekt	Märkspänning 230 V: 3,8 A / 840 W Märkspänning 110 V: 8,0 A / 840 W
Frekvens	50...60 Hz
Mätvarvtal	11 000/min
Kapslipskivor	∅ Max. 115 mm
Mått (L x H x B) utan kåpa	271 mm x 103 mm x 78 mm
Vikt enligt EPTA-direktivet 01/2003	2,0 kg

Verktys- och användningsinformation

Gängspindel	M 14
Skyddsklass	Skyddstyp II (dubbelisolerad)

OBSERVERA

Vibrationsnivån som anges i dessa instruktioner har uppmätts med en normerad mätmetod enligt EN 607 45 som kan användas för att jämföra olika elverktyg med varandra. Den kan också användas för att göra en preliminär uppskattning av vibrationsbelastningen. Den angivna vibrationsnivån gäller för elverktygets huvudsakliga användningsområden. När elverktyget begagnas inom andra användningsområden, med andra insatsverktyg eller med otillräckligt underhåll kan en mätning av vibrationsnivån ge avvikande värden. Detta kan ge en tydlig ökning av vibrationsbelastningen för hela arbetsperioden. För att uppskattningen av vibrationsbelastningen ska bli exakt bör man också räkna in de tider då verktyget är frånkopplat, eller då det är tillkopplat men inte används. Detta kan ge en tydlig minskning av vibrationsbelastningen för hela arbetsperioden. Vidta även ytterligare säkerhetsåtgärder för att skydda användaren från påverkan av vibrationer, t.ex.: Underhåll av elverktyg och insatsverktyg, möjlighet att hålla händerna varma, organisation av arbetsförloppen.

Buller- och vibrationsinformation (enligt EN 60745-1):

Karaktäristisk A-vägd ljudeffektnivå DAG 115-S	97 dB (A)
Karaktäristisk A-vägd ljudtrycksnivå DAG 115-S	86 dB (A)
Osäkerhet för nominell ljudeffektnivå	3 dB (A)
Triaxiala vibrationsvärden (vibrationsvektorsumma)	uppmätta efter EN 60745-2-3
Ytslipning, $a_{h,AG}$	7,5 m/s ²
Osäkerhet (K)	1,5 m/s ²
Ytterligare information	Vid annan användning, t.ex. kapning eller borstning med stålborste, kan vibrationsvärdena avvika.

5 Säkerhetsföreskrifter

5.1 Allmänna säkerhetsföreskrifter för elverktyg

a) VARNING

Läs alla säkerhetsföreskrifter och anvisningar. Att inte iaktta säkerhetsföreskrifter och anvisningar kan orsaka elstöt, brand och/eller allvarliga personskador. **Förvara alla säkerhetsföreskrifter och anvisningarna på ett säkert ställe för framtida användning.** Begreppet "elverktyg" som används i säkerhetsföreskrifterna avser nätdrivna elverktyg (med nätsladd) och batteridrivna elverktyg (sladdlös).

5.1.1 Säker arbetsmiljö

- a) **Håll arbetsområdet rent och väl belyst.** Oordning eller bristfällig belysning på arbetsplatsen kan leda till olyckor.
- b) **Arbeta inte med elverktyget i omgivningar med explosionsrisk där det finns brännbara vätskor, gaser eller damm.** Elverktygen alstrar gnistor som kan antända dammet eller gaserna.
- c) **Håll barn och obehöriga personer på betryggande avstånd under arbetet med elverktyget.** Om du störs av obehöriga personer kan du förlora kontrollen över elverktyget.

5.1.2 Elektrisk säkerhet

- a) **Elverktygets elkontakt måste passa till vägguttaget. Elkontakten får absolut inte ändras. Använd inte adapterkontakter tillsammans med skyddsjordade elverktyg.** Originalkontakter och lämpliga vägguttag minskar risken för elstöt.
- b) **Undvik kroppskontakt med jordade ytor som rör, värmeelement, spisar och kylskåp.** Det finns en större risk för elstöt om din kropp är jordad.
- c) **Skydda elverktyget från regn och väta.** Tränger vatten in i ett elverktyg ökar risken för elstöt.
- d) **Använd inte kabeln på ett felaktigt sätt, t.ex. genom att bära eller hänga upp elverktyget i den eller dra i den för att lossa elkontakten ur vägguttaget. Håll nätsladden på avstånd från värmekällor, olja, skarpa kanter och rörliga delar.** Skadade eller till-trasslade kablar ökar risken för elstöt.
- e) **När du arbetar med ett elverktyg utomhus, använd endast en förlängningskabel som är avsedd för utomhusbruk.** Om en lämplig förlängningskabel för utomhusbruk används minskar risken för elstöt.
- f) **Om det är alldeles nödvändigt att använda elverktyget i fuktig miljö ska du använda en jordfelsbrytare.** Användning av jordfelsbrytare minskar risken för elstöt.

5.1.3 Personssäkerhet

- a) **Var uppmärksam, ha uppsikt över vad du gör och använd elverktyget med förnuft. Använd inte elverktyget när du är trött eller om du är påverkad av droger, alkohol eller mediciner.** Under användning av elverktyg kan även en kort stunds bristande uppmärksamhet leda till allvarliga personskador.

- b) **Bär alltid personlig skyddsutrustning och skyddsglasögon.** Den personliga skyddsutrustningen, som t.ex. dammskyddsmask, halkfria säkerhetsskor, hjälm eller hörselskydd – med beaktande av elverktygets modell och driftsätt – reducerar risken för kroppsskada.
- c) **Undvik oavsiktlig igångsättning. Se till att elverktyget är fränkopplat innan du ansluter det till nätströmmen och/eller batteriet, tar upp det eller bär det.** Om du bär elverktyget med fingret på strömbrytaren eller ansluter ett tillkopplat verktyg till nätströmmen kan en olycka inträffa.
- d) **Ta bort alla inställningsverktyg och skruvnycklar innan du kopplar in elverktyget.** Ett verktyg eller en nyckel i en roterande komponent kan medföra kroppsskada.
- e) **Undvik en onormal kroppshållning. Se till att du står stadigt och håller balansen.** Då kan du lättare kontrollera elverktyget i oväntade situationer.
- f) **Bär lämpliga kläder. Bär inte löst hängande kläder eller smycken. Håll håret, kläderna och handskarna på avstånd från rörliga delar.** Löst hängande kläder, smycken och långt hår kan dras in i roterande delar.
- g) **När du använder elverktyg med anordningar för uppsugning och uppsamling av damm, bör du kontrollera att dessa anordningar är rätt monterade och används korrekt.** Används en dammsugare kan faror som orsakas av damm minskas.

5.1.4 Användning och hantering av elverktyget

- a) **Överbelasta inte verktyget. Använd elverktyg som är avsedda för det aktuella arbetet.** Med ett lämpligt elverktyg kan du arbeta bättre och säkrare inom angivet effektområde.
- b) **Ett elverktyg med defekt strömbrytare får inte längre användas.** Ett elverktyg som inte kan kopplas in eller ur är farligt och måste repareras.
- c) **Dra ut elkontakten ur uttaget och/eller ta ut batteriet innan du gör inställningar, byter tillbehör eller lägger ifrån dig verktyget.** Denna skyddsåtgärd förhindrar oavsiktlig inkoppling av elverktyget.
- d) **Förvara elverktygen oåtkomliga för barn. Verktyget får inte användas av personer som inte är förtrodda med dess användning eller inte har läst denna anvisning.** Elverktyg är farliga om de används av oerfarna personer.
- e) **Underhåll elverktygen noggrant. Kontrollera att rörliga komponenter fungerar felfritt och inte kärvar och att komponenter inte har brustit eller skadats så att elverktygets funktion påverkas negativt. Se till att skadade delar repareras innan verktyget används igen.** Många olyckor orsakas av dåligt skötta elverktyg.
- f) **Håll insatsverktygen skarpa och rena.** Omsorgsfullt skötta insatsverktyg med skarpa eggar kommer inte så lätt i kläm och går lättare att styra.
- g) **Använd elverktyg, tillbehör, insatsverktyg osv. enligt dessa anvisningar. Ta hänsyn till arbetsvillko-**

ren och arbetsmomenten. Används elverkyttet på icke ändamålsenligt sätt kan farliga situationer uppstå.

5.1.5 Service

- a) **Låt endast kvalificerad fackpersonal reparera elverkyttet och använd då endast originalreservdelar.** Detta garanterar att elverkyttets säkerhet upprätthålls.

5.2 Gemensamma säkerhetsföreskrifter för slipning, slipning med sandpapper, arbeten med stålborstar och kapmaskiner

- a) **Det här elverkyttet kan användas som slipmaskin och kapslipmaskin. Observera alla säkerhetsföreskrifter, anvisningar, bilder och instruktioner som medföljer verktyget.** Om följande anvisningar inte följs kan det leda till elstöt, brand och/eller svåra skador.
- b) **Elverkyttet är inte avsett för sandpappersslipning, bearbetning med stålborste eller polering.** Tillämpningar som elverkyttet inte är avsett för kan orsaka farliga situationer eller skador.
- c) **Använd inte tillbehör som inte tillverkats särskilt för elverkyttet och rekommenderats av tillverkaren.** Även om tillbehöret går att fästa på verktyget innebär detta inte nödvändigtvis att det är säkert att använda.
- d) **Tillåtet varvtal för insatsverktyget måste vara minst så högt som det högsta varvtal som anges på elverkyttet.** Tillbehör som roterar snabbare än tillåtet kan brytas sönder och sprätta iväg.
- e) **Insatsverktygets ytterdiameter och tjocklek måste motsvara måttangivelserna för elverkyttet.** Insatsverktyg med felaktiga mått kan inte skärmas av ordentligt eller kontrolleras tillräckligt.
- f) **Insatsverktyg med gänginsats ska passa spindelns gänga exakt. För insatsverktyg som monterar med hjälp av fläns ska insatsverktygets håldiameter passa till flänsens kopplingsdiameter.** Insatsverktyg som inte fästs ordentligt vid elverkyttet roterar ojämnt och vibrerar mycket starkt och du kan komma att förlora kontrollen över dem.
- g) **Använd aldrig skadade insatsverktyg. Kontrollera före varje användning att slipskivorna inte har spruckit eller rivits sönder, att sliprondellerna inte har rivits sönder eller slitits onormalt mycket samt att stålborstarna inte har lösa eller avbrutna borst.** Om du tappar elverkyttet eller insatsverktyget måste du kontrollera att det inte har skadats. Byt till ett nytt insatsverktyg vid behov. När du har kontrollerat och satt i slipsinsatsen ska verktyget köras en minut med högsta varvtal. Håll dig och andra personer på avstånd från det roterande slipverktyget under tiden. Om insatsverktyget är skadat går det oftast sönder redan under testkörningen.
- h) **Använd personlig skyddsutrustning. Beroende på användningsområde bör du använda ansiktsmask, ögonskydd eller skyddsglasögon. Använd om möjligt dammskyddsmask, hörselskydd, skyddshandskar eller specialförkläde, som**

filtrerar bort små slip- och materialpartiklar. Skydda ögonen mot kringflygande partiklar som uppstår vid vissa användningsområden. Dammskyddsmasker ska filtrera bort det damm som uppstår vid användningen. Om du utsätts för buller under en längre tid kan din hörsel skadas.

- i) **Se till att andra personer håller sig på behörigt avstånd från arbetsområdet. Alla personer som vistas i arbetsområdet måste använda personlig skyddsutrustning.** Delar som splittras från arbetsstycket eller insatsverktyg som går av kan flyga iväg och orsaka skador även utanför själva arbetsområdet.
- j) **Håll endast i verktygets isolerade greppytor vid arbeten där du riskerar att träffa dolda strömkablar eller den egna nätkabeln.** Vid kontakt med en spänningssatt ledning kan metalldelar på verktyget spänningssättas och ge dig en stöt.
- k) **Håll undan nätkabeln från roterande slipverktyg.** Om du förlorar kontrollen över verktyget kan du råka skära av eller skada kabeln och din hand eller arm kan dras in i det roterande verktyget.
- l) **Lägg aldrig ifrån dig elverkyttet innan slipsinsatsen har stannat helt.** Det roterande insatsverktyget kan komma i kontakt med arbetsytan och orsaka att du förlorar kontrollen över elverkyttet.
- m) **Låt inte elverkyttet vara igång medan du bär omkring på det.** Du kan fastna med kläderna i det roterande slipverktyget och slipsinsatsen kan tränga in i kroppen.
- n) **Rengör ventilationsspringorna på elverkyttet regelbundet.** Motorfläkten drar in damm i höljet och om mycket metalldamm samlas kan det utgöra en elektrisk fara.
- o) **Använd aldrig elverkyttet i närheten av brännbara material.** Gnistor kan antända materialet.
- p) **Använd inte insatsverktyg som kräver flytande kylmedel.** Användning av vatten eller andra flytande kylvätskor kan leda till elstöt.

5.3 Kast och motsvarande säkerhetsföreskrifter

Ett kast (kallas även bakslag eller kickback) är den plötsliga reaktionen till följd av att ett roterande insatsverktyg fastnar eller blockeras, t.ex. slipskivor, sliprondeller, stålborstar etc. Fastkörning eller blockering leder till ett tvärt stopp av den roterande rörelsen. Därigenom tvingas elverkyttet okontrollerat i motsatt riktning mot insatsverktygets rotationsriktning vid blockeringspunkten.

Om t.ex. en slipskiva hakar fast eller blockeras i arbetsstycket kan kanten på slipskivan skära in i arbetsstycket och gå sönder eller orsaka ett kast. Slipskivan rör sig då mot eller bort från den som använder verktyget beroende på skivans rotationsriktning. Det kan även hända att slipskivan går av.

Ett kast är resultatet av felaktig eller bristande användning av elverkyttet. Det kan förhindras med hjälp av lämpliga försiktighetsåtgärder som beskrivs nedan.

- a) **Håll i elverkyttet ordentligt och placera kroppen och armarna i en position där du kan fånga upp kastkrafterna. Använd alltid extrahandtaget om**

- sådant finns för att få största möjliga kontroll över kastkrafterna eller reaktionsmomenten vid start. Användaren kan klara av kast- och reaktionskrafterna genom att vidta lämpliga försiktighetsåtgärder.
- Håll aldrig handen i närheten av roterande insatsverktyg.** Insatsverktyget kan träffa handen vid ett kast.
 - Undvik att stå i det område som elverktyget träffar vid ett eventuellt kast.** Kastet trycker elverktyget i motsatt riktning mot slipskivans rörelse vid blockeringspunkten.
 - Var särskilt försiktig när du arbetar i hörn, vid vassa kanter etc.** Förhindra att insatsverktyg rekylerar från verktyget eller fastnar. Det roterande slipverktyget tenderar att fastna i hörn, vid vassa kanter eller vid rekyl. Du kan förlora kontrollen över verktyget eller ett bakslag kan uppstå.
 - Använd inte sågblad med kedjor eller tänder.** Sådana slipinsatser orsakar ofta kast eller att du förlorar kontrollen över elverktyget.

5.4 Särskilda säkerhetsföreskrifter för slipning och vinkelslipning

- Använd endast slipinsatser som är avsedda för elverktyget och den skyddskåpa som är avsedd för aktuell slipinsats.** Slipinsatser som inte är avsedda för elverktyget kan inte skärmas av tillräckligt och har sämre säkerhet.
- Vevade slipskivor ska monteras på ett sådant sätt att deras slipyta inte sticker ut utanför skyddskåpens kant.** En felaktigt monterad slipskiva som sticker ut utanför skyddskåpens kant kan inte avskärmas tillräckligt.
- Skyddskåpan måste fästas ordentligt på elverktyg och för högsta möjliga säkerhet ställas in så att minsta möjliga del av slipinsatsen blottas för den som använder verktyget.** Skyddskåpan hjälper till att skydda användaren mot splitter, oavsiktlig kontakt med slipinsatsen samt gnistor som kan antända kläderna.
- Slipinsatserna får endast användas för rekommenderade tillämpningar. T.ex.: Slipa aldrig med sidoytan på en kapskiva.** Kapskivor ska användas för att skala av material med kanten av skivan. Om kraft anbringas från sidan på slipinsatsen kan den gå sönder.
- Använd alltid oskadade spännflänsar med rätt storlek och form för den slipskiva du valt.** Har du rätt flänsar stöttar de slipskivan och minskar risken för att den går sönder. Flänsar för kapskivor kan se annorlunda ut än flänsar för andra typer av slipskivor.
- Använd inte slitna slipskivor från större verktyg.** Slipskivor för större elverktyg är inte avsedda för de högre varvtalen hos mindre verktyg och kan gå sönder.

5.5 Ytterligare särskilda varningar för vinkelslipning

- Undvik att kapskivan blockeras eller ett för högt anpressningstryck. Gör inte alltför djupa snitt.** Om kapskivan överbelastas ökar påfrestningen och ris-

ken för kantning eller blockering och därmed risken för bakslag eller att slipinsatsen går av.

- Håll dig undan från området framför och bakom den roterande kapskivan.** Om du för kapskivan bort från dig på arbetsstycket och ett kast inträffar kan elverktyget med den roterande skivan kastas direkt mot dig.
- Om kapskivan fastnar eller om du avbryter arbetet ska du koppla från verktyget och hålla det stilla tills skivan stannat helt. Försök aldrig att dra loss skivan ur snittet medan den fortfarande roterar – ett kast kan uppstå.** Ta reda på och åtgärda orsaken till att skivan fastnat.
- Slå inte på elverktyget igen medan det sitter fast i arbetsstycket. Vänta tills kapskivan nått fullt varvtal igen innan du försiktigt fortsätter med snittet.** Annars kan skivan haka fast, hoppa ur arbetsstycket eller orsaka kast.
- Stötta upp plattor eller stora arbetsstycken för att minska risken för kast genom att kapskivan fastnar.** Stora arbetsstycken kan böjas av sin egen vikt. Arbetsstycket måste stöttas på båda sidor, både i närheten av kapsnittet och vid kanten.
- Var extra försiktig vid "fickskärmning" i befintliga väggar eller andra områden som du inte har full uppsikt över.** När kapskivan tränger igenom väggen kan den träffa en gas- eller vattenledning, elledning eller andra objekt och orsaka kast.

5.6 Extra säkerhetsföreskrifter

5.6.1 Personssäkerhet

- Bär hörselskydd.** Buller kan leda till hörselskador.
- Håll alltid verktyget med båda händerna i de avsedda handtagen. Håll handtagen torra, rena och fria från olja och fett.**
- Om verktyget används utan dammsugare måste du använda ett lätt andningsskydd när du arbetar med dammalstrande material.**
- Gör pauser i arbetet och utför avslappnings- och fingerövningar som ökar blodgenomströmningen i fingrarna.**
- Rör inte vid roterande delar. Koppla inte in verktyget förrän det är i arbetsområdet.** Beröring av roterande delar, särskilt roterande bits, kan leda till skador.
- Håll nät- och förlängningskabeln bakom verktyget under arbetet.** Då riskerar du inte att snubbla över kabeln när du arbetar.
- Barn ska inte leka med apparaten.**
- Apparaten får bara användas av personer som kan använda den på ett säkert sätt.**
- Damm från material som blyhaltig färg, vissa träslag, mineraler och metall kan vara hälsofarliga.** Beröring eller inandning av dammet kan orsaka allergiska reaktioner och/eller sjukdomar i andningsvägarna hos användaren eller hos personer som befinner sig i närheten. Vissa slags damm, från till exempel ek eller bok, anses vara cancerframkallande, särskilt i kombination med tillsatsämnen för behandling av trä (kromat, träskyddsmedel). Asbesthaltigt material får bara bearbetas av särskilt utbildad personal. **Använd om**

möjligt en dammsugare. För att dammsugningen ska bli effektiv är det bäst att använda en mobil dammsugare för trä och/eller mineraldamm, som rekommenderas av Hilti och som är anpassad för detta elverktyg. Se till att det finns bra ventilation på arbetsplatsen. Vi rekommenderar användning av andningskyddsmask med filterklass P2. Följ de gällande landsspecifika föreskrifterna för de material som ska bearbetas.

5.6.2 Omsorgsfull hantering och användning av elverktyg

- a) Slipskivorna ska förvaras och hanteras med försiktighet enligt tillverkarens anvisningar.
- b) Kontrollera att slipskivorna satts fast enligt tillverkarens anvisningar.
- c) Se till att mellanlägg används om de medföljer slipskivorna.
- d) Använd aldrig verktyget utan skyddskåpa.
- e) Fäst arbetsstycket ordentligt.
- f) Använd inte kapskivor för grovbearbetning.
- g) Om en skiva har gått sönder, om du råkar tappa verktyget, eller om andra mekaniska skador uppstår måste verktyget kontrolleras på något av Hiltis service-center.
- h) Se till att gnistor som bildas vid arbetet inte kan leda till någon fara, t.ex. träffa dig själv, andra personer eller brännbart material. Ställ in skyddskåpan ordentligt.
- i) Vid strömavbrott: Stäng av verktyget och dra ur nätkontakten. Detta för att garantera att verktyget inte kopplas på av misstag när strömmen kommer tillbaka.

5.6.3 Elektrisk säkerhet



- a) Kontrollera arbetsområdet i förväg, om där finns dolda elkablar, gas- och vattenledningar, med t.ex. en metalldetektor. Verktygets yttre metalldelar kan bli spänningsförande om du t.ex. råkar skada en nätkabel. Detta utgör en allvarlig risk för elstötar.

6 Före start



WARNING

Använd aldrig verktyget utan skyddskåpa.

- b) Kontrollera verktygets anslutningskabel regelbundet och låt behörig fackman byta ut den om den är skadad. Om elverktygets anslutningskabel är skadad måste den bytas ut till en för ändamålet avsedd anslutningskabel som kan beställas via kundtjänst. Kontrollera förlängningskablarna regelbundet och byt ut dem om de är skadade. Om kabeln eller förlängningskabeln skadas under arbetet får du inte röra vid den. Dra ut elkontakten. Skadade kablar och förlängningskablar utgör en risk för elstötar.
- c) Låt Hilti-service regelbundet kontrollera verktyg som har blivit smutsiga vid upprepad bearbetning av ledande material. Fukt eller damm som fastnar på verktygets yta, framför allt damm från ledande material, kan under vissa förhållanden leda till elstötar.
- d) När du arbetar med ett elverktyg utomhus bör du se till att verktyget är anslutet till nätet med en jordfelsbrytare (RCD) med maximalt 30 mA utlösningsström. Används jordfelsbrytare minskar risken för elstötar.
- e) Vi rekommenderar att du använder en jordfelsbrytare (RCD) med högst 30 mA utlösningsström.

5.6.4 Arbetsplats

- a) Se till att arbetsplatsen är ordentligt upplyst.
- b) Se till att det finns bra ventilation på arbetsplatsen. Dåligt ventilerade arbetsplatser kan framkalla sjukdomar på grund av för mycket damm.

5.6.5 Personlig skyddsutrustning



Användaren och personer som befinner sig i närheten måste under användningen bära skyddsglasögon, skyddshjälm, hörselskydd, skyddshandskar och lätt andningskydd.

FARA

Dra ut elkontakten ur vägguttaget innan inställningar utförs, tillbehörsdelar byts ut eller verktyget läggs undan för förvaring. Denna skyddsåtgärd förhindrar oavsiktlig inkoppling av verktyget.

FÖRSIKTIGHET

Bär skyddshandskar när du utför montering, demontering, installationsarbete och felsökning.

6.1 Montera sidohandtaget

VARNING

Sidohandtaget måste vara monterat vid alla typer av arbeten.

Skruva fast sidohandtaget på den vänstra eller högra sidan av verktyget.

6.2 Skyddskåpa

FÖRSIKTIGHET

Anpassa skyddskåpans läge efter arbetets förutsättningar.

FÖRSIKTIGHET

Den stängda sidan av skyddskåpan måste alltid vara vänd mot operatören.

6.2.1 Montering och demontering av skyddskåpa resp. skyddskåpa med täckplåt 2

1. Dra ut elkontakten ur uttaget.
2. Sätt dit skyddskåpan mednockarna i spindelkragens spår och vrid kåpan så att den hamnar i önskat arbetsläge.
3. Fäst skyddskåpan med skruven.
4. Beroende på arbetssättet, ska du skriva dit extrahandtaget på höger eller vänster sida om verktygshuvudet.
5. Utför motsvarande arbetssteg som vid monteringen men i omvänd ordning för att demontera skyddskåpan.

6.3 Montering och demontering av insatsverktyg 4

FARA

Kontrollera att det varvtal som anges på slipskivan är detsamma som eller högre än verktygets märkvarvtal.

FARA

Kontrollera slipskivan före användningen. Använd inte skivan om den är avbruten, sprucken eller skadad på annat sätt.

OBSERVERA

Diamantskivor ska bytas så snart du märker att skär- eller slipeffekten sjunker. Detta är normalt sett när diamantsegmentens höjd är lägre än 2 mm. Andra typer av skivor ska bytas så snart skäreffekten tydligt sjunker eller delar av vinkelslipen (andra än skivan) kommer i kontakt med arbetsmaterialet under arbete. Slipskivor ska bytas när utgångsdatum löper ut.

1. Dra ut elkontakten ur uttaget.
2. Fäst spännflänsen på spindeln så att ursparningsssidan sitter på spindelflänsen (medrotation).
3. Sätt på insatsverktyget.
4. Skruva fast spännmuttrarna.
5. **FÖRSIKTIGHET Spindellåsknappen får endast manövreras när slipspindeln står still.** Tryck på spindellåsknappen och håll den intryckt.
6. Dra åt spännmuttern med spännnyckeln och släpp sedan spindellåsknappen.
7. Kontrollera före tillkoppling att slipverktyget är rätt monterat och kan rotera fritt.
8. Vid demontering av insatsverktyg utförs motsvarande arbetssteg i omvänd ordning.

6.4 Justering av växelhushets läge 3

OBSERVERA

För att underlätta säker och bekväm användning i olika lägen (t.ex. med strömbrytaren tillgänglig uppifrån) kan växelhuset roteras i 4 olika lägen (i 90° intervall).

1. Dra ut elkontakten ur uttaget.
2. Rengör verktyget.
3. Ta bort sidohandtaget från verktyget.
4. Ta bort de fyra skruvarna på växelhuset.
5. Vrid växelhuset till önskad position utan att dra det framåt från verktyget.
6. Fäst växelhuset med de fyra skruvarna.
7. Montera sidohandtaget.

7 Drift



FARA

Bär hörselskydd. Buller kan leda till hörselskador.

VARNING

Nya slipverktyg ska provköras med högsta tomgångsvarvtal i en säker del av arbetsområdet under minst 60 sekunder.

VARNING

Skärning i bärande väggar och andra strukturer kan påverka dessa, särskilt när armeringsjärn eller bärande delar kapas. Rådgör med konstruktör, arkitekt eller byggpplatsansvarig före arbetet.

VARNING

Spänningen måste vara densamma som anges på verktygets typskylt. Verktyg med märkningen 230 V kan drivas med 220 V.

WARNING

Använd alltid verktyget med sidohandtaget monterat.

WARNING

Använd aldrig verktyget utan skyddskåpa.

FÖRSIKTIGHET

Spänn fast arbetsstycket i en fastspänningsanordning eller i ett skruvstöd.

WARNING

Vid slipningen kan material splittras loss. Använd skyddsglasögon.

FÖRSIKTIGHET

Om verktyget används utan dammsugare måste du använda ett lätt andningsskydd när du arbetar med dammalstrande material.

SV

WARNING

Rör inte vid roterande delar. Koppla inte in verktyget förrän det är i arbetsområdet. Beröring av roterande delar, särskilt roterande bits, kan leda till skador.

FÖRSIKTIGHET

Skivorna kan bli heta under arbetet. Använd skydds-handskar vid byte av skivor.

WARNING

Undvik att vinkla skivan i kapområdet vid kapning och se till att inte belasta verktyget för mycket. Annars kan verktyget fastna, ett kast kan uppstå eller skivan kan gå av.

FÖRSIKTIGHET

Gör pauser i arbetet och utför avslappnings- och fingerövningar som ökar blodgenomströmningen i fingrarna.

8 Skötsel och underhåll

FÖRSIKTIGHET

Dra ut elkontakten ur uttaget.

8.1 Underhåll av verktyget

FARA

Vid bearbetning av metaller kan dammet vid extrema förhållanden bli ledande inuti verktyget. Verktygets skydds-isolering kan sättas ur funktion. I sådana fall rekommenderas användning av en stationär utsugningsanläggning, rengöring av ventilationsspringorna och inkoppling av en jordfelsbrytare (RCD).

Verktygets ytterhölje är tillverkat av slagtålig plast. Handtaget är av elastomer.

Använd aldrig verktyget med tilltäppta ventilations-springor! Rengör regelbundet ventilations-springorna försiktigt med en torr borste. Se till att främmande föremål inte kommer in i verktyget. Motorfläkten drar in damm i kåpan, och en stark ansamling av ledande

WARNING

Se till att inte brännbara material finns i arbetsområdet.

7.1 Skrubbslipning

FÖRSIKTIGHET

Använd aldrig kapskivor för grovbearbetning.

Vid skrubbslipning får man det bästa resultatet med en anliggningsvinkel på 5° till 30°. Tryck lagom hårt med verktyget medan du rör det fram och tillbaka. På så sätt blir arbetsstycket varken för varmt eller missfärgat och det blir inga räfflor.

7.2 Vinkelslip

Arbeta med måttlig matning vid kapslipning och vinkla inte verktyget resp. kapslipskivan (ca 90° mot skärplanet). Profiler och små fyrkantör kapas lättast tvärs över den minsta arean.

7.3 Till-/frånkoppling

Om motorn överbelastas av för högt anpressningstryck sjunker verktygets effekt märkbart eller verktyget stannar (stopp bör förhindras). Något tillåtet gränsvärde för överbelastning finns inte, utan detta är avhängigt av motorens temperatur. Om verktyget överbelastas, minska trycket och låt verktyget gå utan belastning i cirka 30 sekunder.

7.3.1 Tillkoppling

1. Stick in elkontakten i uttaget.
2. Tryck på den bakre delen av strömbrytaren.
3. Skjut strömbrytaren framåt.
4. Lås fast strömbrytaren.

7.3.2 Frånkoppling

Tryck på den bakre delen av strömbrytaren. Strömbrytaren återgår till från-läget.

damm (t.ex. metall, kolfiber) kan orsaka elektrisk fara. Rengör verktygets utsida regelbundet med en lätt fuktad putstrasa. Använd ej högtrycksspruta, ångstråle eller rinnande vatten till rengöringen! Verktygets elsäkerhet kan riskeras. Håll alltid verktygets handtag fria från olja och fett. Använd inga silikonhaltiga skyddsmedel.

OBSERVERA

Om du ofta arbetar med ledande material (t.ex. metall, kolfiber) kan det leda till att du behöver tillämpa kortare underhållsintervall. Var uppmärksam på arbetsplatsens specifika riskanalys.

8.2 Underhåll

WARNING

Använd inte verktyget om delar är skadade eller manöverfunktioner inte fungerar väl. Låt Hilti-service reparera verktyget.

WARNING

Reparationer på de elektriska delarna får endast utföras av behörig fackman.

Kontrollera regelbundet att verktygets yttre delar inte är skadade och att manöverfunktionerna fungerar som de ska.

8.3 Kontroll efter service- och underhållsarbeten

Efter service- och underhållsarbeten ska du kontrollera att alla skyddsanordningar har satts på och fungerar väl.

9 Felsökning

Fel	Möjlig orsak	Lösning
Verktyget startar inte.	Strömförsörjningen är bruten.	Sätt i en annan elektrisk apparat och se efter om den fungerar.
	Kabeln eller stickkontakten är defekt.	Kontrolleras av behörig och byts vid behov.
	Kolborstarna är slitna.	Kontrolleras av behörig och byts vid behov.
Verktyget har inte full effekt.	Förlängningskabeln har för liten snittarea.	Använd en förlängningskabel med tillräcklig area.

SV

10 Avfallshantering



Hiltis verktyg är till stor del tillverkade av återvinningsbart material. En förutsättning för återvinning är att materialet separeras på rätt sätt. I många länder tar Hilti emot sina uttjänta produkter för återvinning. Fråga Hiltis kundservice eller din Hilti-säljare.



Gäller endast EU-länder

Elektriska verktyg får inte kastas i hushållssoporna!

Enligt EG-direktivet som avser äldre elektrisk och elektronisk utrustning, och dess tillämpning enligt nationell lag, ska uttjänta elektriska verktyg sorteras separat och lämnas till återvinning som är skonsam mot miljön.

11 Tillverkarens garanti

Hilti garanterar att produkten inte har några material- eller tillverkningsfel. Garantin gäller under förutsättning att produkten används och hanteras, sköts och rengörs enligt Hiltis bruksanvisning samt att den tekniska enheten bevarats intakt, d.v.s. att endast originaldelar, tillbehör och reservdelar från Hilti har använts.

Garantin omfattar kostnadsfri reparation eller kostnadsfritt utbyte av felaktiga delar under hela produktens livslängd. Delar som normalt slits omfattas inte av garantin.

Ytterligare anspråk är uteslutna, såvida inte annat strikt föreskrivs i nationella bestämmelser. Framför allt kan Hilti inte hållas ansvarigt för direkta eller

indirekta tillfälliga skador eller följdskador, förluster eller kostnader i samband med användningen eller p.g.a. att produkten inte kan användas för en viss uppgift. Indirekt garanti avseende användning eller lämplighet för något bestämt ändamål är uttryckligen utesluten.

När felet fastställts ska produkten tillsammans med den aktuella delen skickas för reparation och/eller utbyte till Hiltis serviceverkstad.

Denna garanti omfattar Hiltis samtliga skyldigheter och ersätter alla tidigare eller samtida uttalanden, skriftliga eller muntliga överenskommelser vad gäller garanti.

12 Försäkran om EU-konformitet (original)

Beteckning:	Vinkelslip
Typbeteckning:	DAG 115-S
Generation:	02
Konstruktionsår:	2007

Vi försäkrar under eget ansvar att produkten stämmer överens med följande riktlinjer och normer: 2006/42/EG, 2004/108/EG, 2011/65/EU, EN 60745-1, EN 60745-2-3, EN ISO 12100.

Hilti Corporation, Feldkircherstrasse 100,
FL-9494 Schaan



Paolo Luccini
Head of BA Quality and Process Management
Business Area Electric Tools & Accessories
01/2012



Jan Doongaji
Executive Vice President
Business Unit Power
Tools & Accessories
01/2012

Teknisk dokumentation vid:

Hilti Entwicklungsgesellschaft mbH
Zulassung Elektrowerkzeuge
Hiltistrasse 6
86916 Kaufering
Deutschland

SV



Hilti Corporation

LI-9494 Schaan

Tel.: +423 / 234 21 11

Fax: +423 / 234 29 65

www.hilti.com

DAG 115-S-1

884781B999

Hilti = registered trademark of Hilti Corp., Schaan

W 3475 | 1113 | 00-Pos. 1 | 1

Printed in China © 2013

Right of technical and programme changes reserved S. E. & O.

211907 / A3



211907