

HILTI

DX 462 CM/HM

Operating instructions en

Mode d'emploi fr

Gebruiksaanwijzing nl

Brugsanvisning da

Käyttöohje fi

Bruksanvisning no

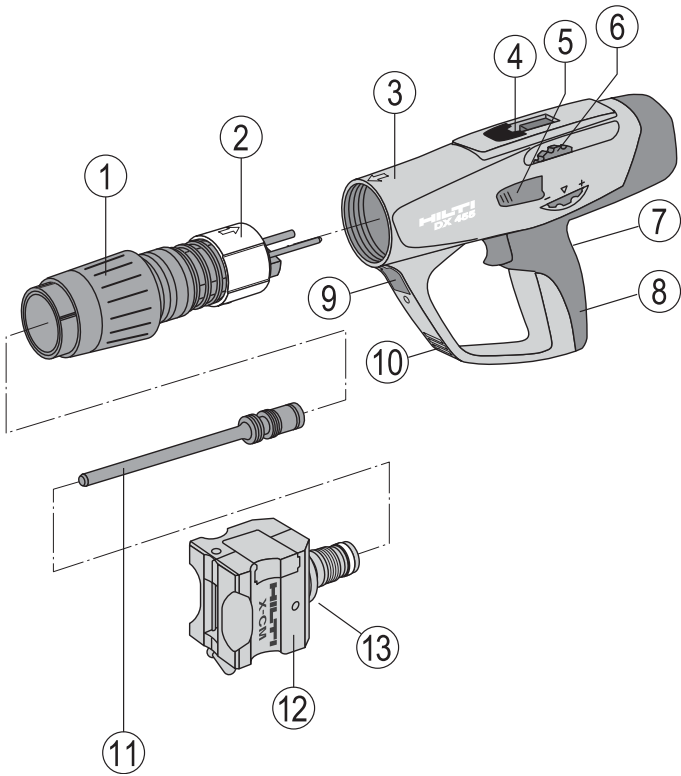
Bruksanvisning sv

دليل الاستعمال ar

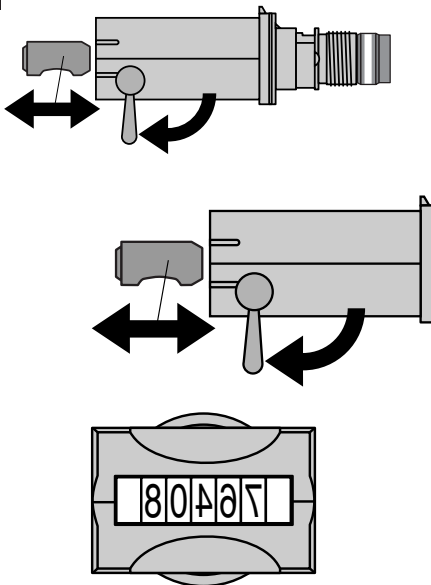


CE

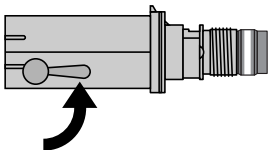
1



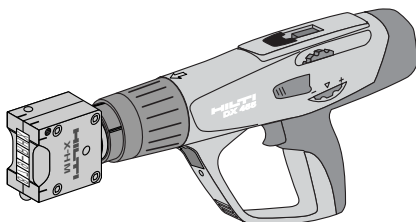
7.1



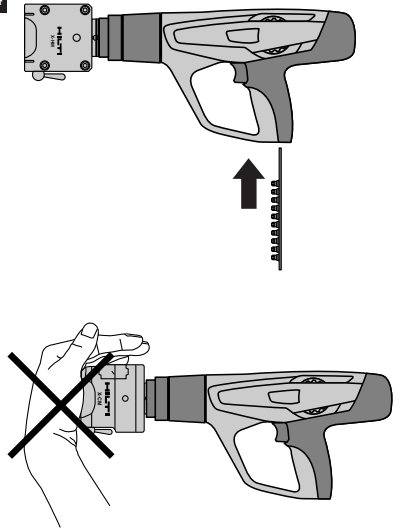
7.2



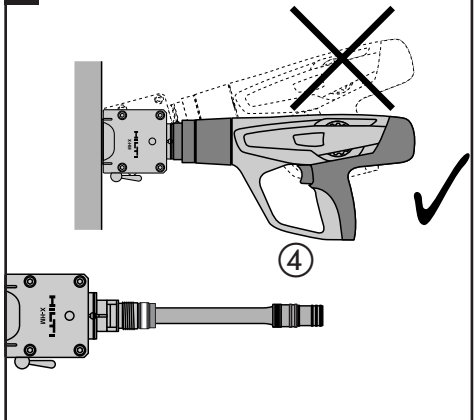
7.3



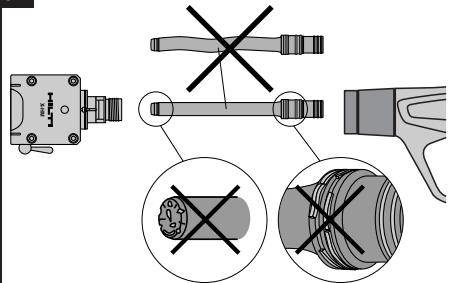
7.4

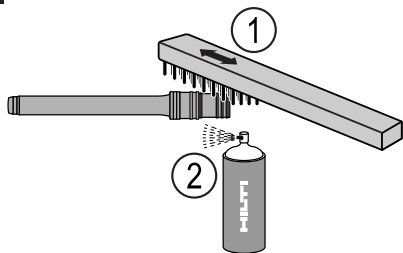
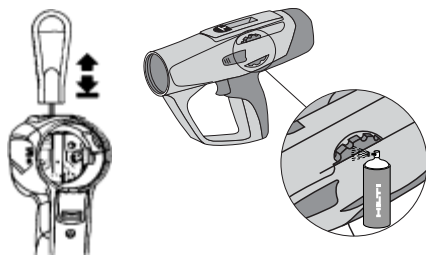
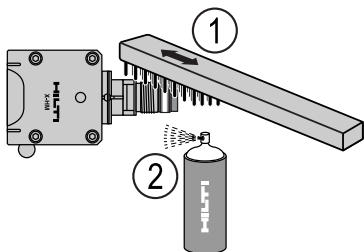
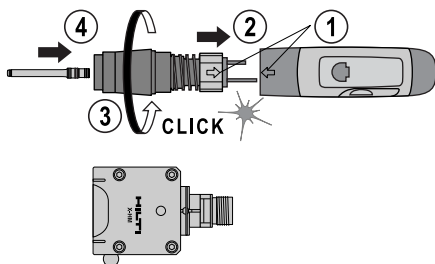
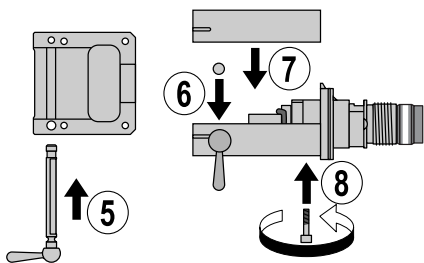
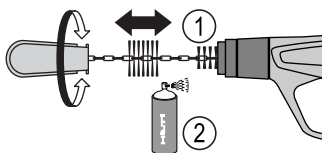
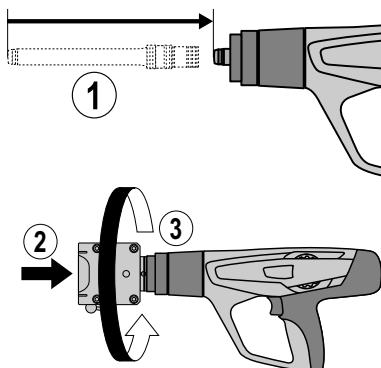


8.3

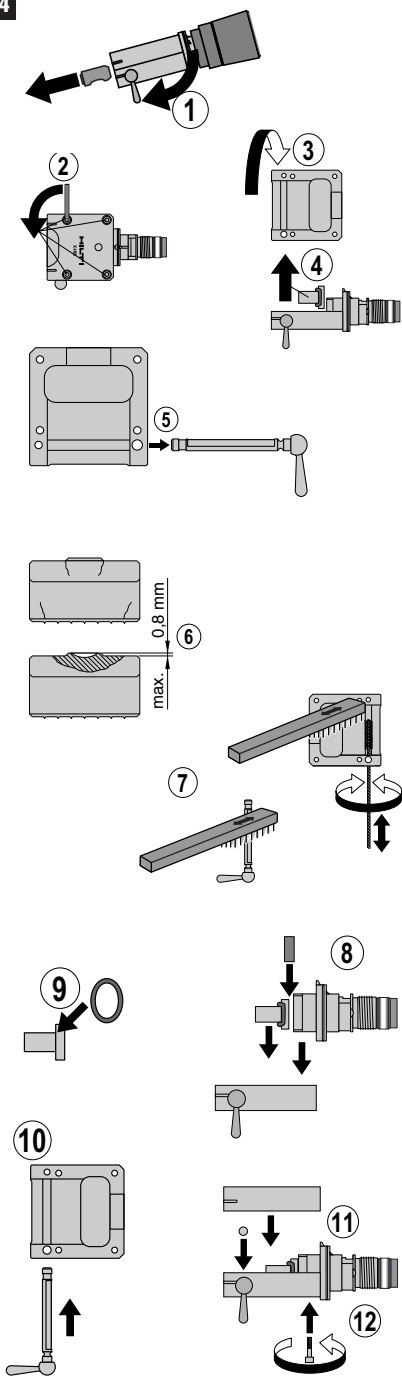


8.4

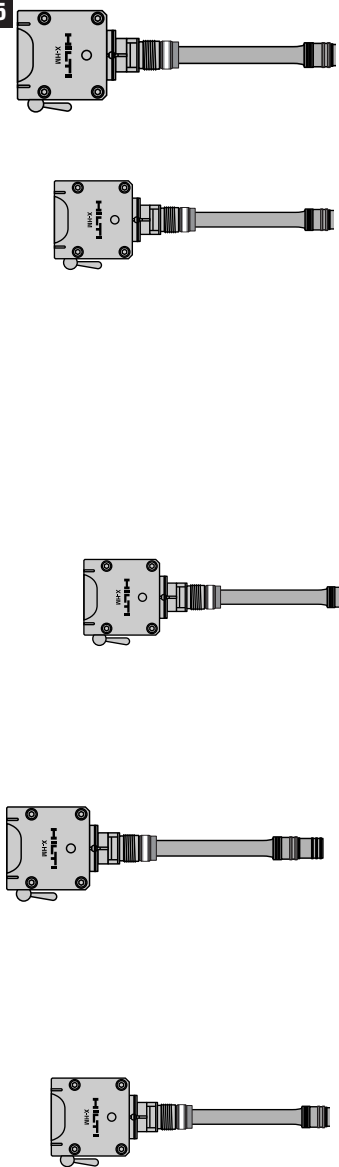


8.5**8.10****8.11****8.6****8.12****8.7****8.8****8.9****8.13**

8.14



8.15



دليل الاستعمال الأصلي جهاز كبس المسامير DX 462 CM/DX 462 HM

١- إرشادات السلامة

١-١ ملاحظات أساسية للسلامة

يجب مراعاة التعليمات التالية في جميع الأوقات بكل صرامة إلى جانب إرشادات السلامة التقنية الواردة في كل موضوع من موضوعات دليل الاستعمال هذا.

١-٢ اقتصر على استخدام خراطيش Hilti أو خراطيش بدرجة جودة مماثلة

إذا تم استخدام خراطيش رديئة المستوى في عدد Hilti، فقد تتراكم ترسبات من المسحوق غير المحترق والتي يمكن أن تنفجر فجأة وتتسبب في حدوث إصابات بالغة للمستخدم والأشخاص المتواجدين في محيطه. يجب أن تقي الخراطيش بأحد الاشتراطات التالية على الأقل:

(a) يجب أن تكون الجهة الصانعة المعنية بوسعها إثبات اجتياز الاختبار بنجاح وفقا لمواصفة الاتحاد الأوروبي EN 16264

ملحوظة:

- جميع خراطيش Hilti الخاصة بأجهزة كبس المسامير تم اختبارها بنجاح وفقا للمواصفة EN 16264.
- الاختبارات المحددة في المواصفة EN 16264 تتعلق باختبارات أنظمة لتوليفات معينة من الخراطيش والعدد، ويتم إجراء هذه الاختبارات من قبل جهات الاعتماد. يتم تدوين مسمى العدة واسم جهة الاعتماد ورقم اختبار النظام على عبوة الخرطوشة.

أو

(b) حمل علامة المطابقة CE (منصوص عليها بصرامة بدءا من يوليو ٢٠١٣ داخل الاتحاد الأوروبي)

انظر أيضا مثال للعبوة على موقع الإنترنت:
www.hilti.com/dx-cartridges

٣-١ الاستخدام المطابق للتعليمات

يقوم الجهاز بمساعدة المستخدم المحترف في عمل علامات ترقيم على الفولاذ.



٤-١ الاستخدام غير المصرح به

- لا يُسمح بإجراء أية تدخلات أو تعديلات على الجهاز.
- لا يجوز استخدام الجهاز في أجواء معرضة لخطر الانفجار أو الاشتعال، إلا إذا كان مصححا له خصيصا بذلك.
- اقتصر على استخدام المنتجات الأصلية من Hilti كعناصر التثبيت والخراطيش والملحقات التكميلية وقطع الغيار أو ما شابه ذلك من منتجات لها نفس درجة الجودة، وذلك لتجنب مخاطر الإصابة.

يلزم قراءة دليل الاستعمال باستفاضة قبل التشغيل.

احتفظ بهذا الدليل مع الجهاز دائما.

لا تقم بإعادة الجهاز لأخرين إلا مع إرفاق دليل الاستعمال به.

مكونات الجهاز 1

- ١ مجرى ارتداد الكباس بالعامد
 - ٢ جبلة دليلية
 - ٣ جسم الجهاز
 - ٤ قناة الخراطيش
 - ٥ وسيلة تحرير منظم القدرة
 - ٦ منظم القدرة
 - ٧ الزناد
 - ٨ المقبض
 - ٩ وسيلة تحرير مجرى ارتداد الكباس بالعامد
 - ١٠ فتحات التهوية
 - ١١ كباس*
 - ١٢ رأس الترقيم*
 - ١٣ زر تحرير رأس الترقيم
- * هذه الأجزاء يُسمح للمستخدم القيام بتغييرها.

الصفحة	فهرس المحتويات
99	١- إرشادات السلامة
101	٢- إرشادات عامة
101	٣- الشرح
102	٤- الملحقات التكميلية
103	٥- المواصفات الفنية
103	٦- التشغيل
104	٧- الاستعمال
105	٨- العناية والصيانة
107	٩- تحري الأخطاء
109	١٠- التكهين
109	١١- ضمان الجهة الصانعة للأجهزة DX
109	١٢- شهادة المطابقة للمواصفات الأوروبية (الأصلية)
110	١٣- العلامة المميزة CIP
110	١٤- صحة المستخدم والسلامة

- ١- أوقف العمل على الفور
- ٢- قم بتفريغ الجهاز وفكه (انظر ٨-٣).
- ٣- افحص الكباس.
- ٤- قم بتنظيف الجهاز (انظر ٨-٥-٨-١٣).
- ٥- إذا ظلت هناك مشكلة بعد اتخاذ الإجراءات المذكورة أعلاه، فلا تواصل استخدام الجهاز وقم بفحص الجهاز لدى مركز Hilti للإصلاح واحرص على إصلاحه إذا لزم الأمر.
- لا تحاول استخدام القوة في نزع الخراطيش من شريط الخزانة أو من الجهاز.
- عند استخدام الجهاز احتفظ بذراعيك في وضع مثني (غير مفرودين).
- لا تترك الجهاز أبدا دون مراقبة وهو معبأ.
- قم دائما بتفريغ الجهاز قبل إجراء أعمال التنظيف والخدمة والصيانة وكذلك عند التخزين.
- يجب تخزين الخراطيش والأجهزة غير المستخدمة لحمايتها من الرطوبة والحرارة المفرطة. يجب نقل الجهاز وتخزينه في حقيبة مؤمنة لضمان عدم تشغيل الجهاز من قبل أشخاص غير مُخولين.



١-٨ حرارة

- لا تقم بتفكيك الجهاز إذا كان ساخنا.
- لا تتجاوز الحد الأقصى لتتابع الكبس الموصى به (عدد عمليات الترقيم في الساعة). وإلا سيتعرض الجهاز للسخونة بشكل مفرط.
- يجب دائما ترك الجهاز يبرد إذا وصل الأمر لانصهار شريط الخراطيش البلاستيكي.

١-٩ الاشتراطات الواجب توفرها في المستخدم

- الجهاز مخصص للمستخدم المحترف.
- لا يجوز استعمال وصيانة وإصلاح الجهاز إلا على أيدي أشخاص معتمدين ومدربين. وهؤلاء الأشخاص يجب أن يكونوا قد تلقوا تدريباً خاصاً على الأخطار الطارئة.
- احرص دائما على العمل بتركيز. وتصرف بتعقل وروية ولا تستخدم الجهاز إذا كنت مشتت الذهن. توقف عن العمل في حالة شعورك بالتعب.

١-١٠ تجهيزات الحماية الشخصية



- يجب على المستخدم والأشخاص المتواجدين على مقربة منه ارتداء نظارة واقية ملائمة وخوذة حماية واقية للأذنين أثناء استخدام الجهاز.

- يلزم مراعاة المعلومات المتعلقة بالتشغيل والعناية والإصلاح الواردة في دليل الاستعمال.
- لا تقم بتوجيه الجهاز نحوك أو نحو أي شخص آخر.
- لا تضغط الجهاز باتجاه يدك أو أي جزء من أجزاء الجسم الأخرى.
- لا تقم بعمل علامات الترقيم على الأسطح شديدة الصلابة أو سهلة الكسر، على سبيل المثال: الزجاج، الرخام، البلاستيك، البرونز، النحاس الأصفر، النحاس، الصخور، الطوب المفرغ، الطوب الخزفي، والخرسانة الخلوية.

١-٥ المستوى التقني

- تم تصنيع الجهاز على أحدث مستوى تقني.
- يمكن أن تنشأ أخطار إذا تم التعامل مع الجهاز ومحلقاته بشكل غير سليم فنيا من قبل أشخاص غير مدربين أو لم يتم استخدامهما بشكل مطابق للتعليمات.



١-٦ التجهيز السليم

- اعمل على توفير إضاءة جيدة.
- لا تقم بتشغيل الجهاز إلا في أماكن عمل جيدة التهوية.
- لا يجوز استعمال الجهاز إلا يدويا.
- تجنب اتخاذ وضع غير طبيعي للجسم. واحرص على أن تكون واقفا بأمان وحافظ على توازنك في جميع الأوقات.
- احرص عند قيامك بتنفيذ الأعمال على إبعاد الأشخاص الآخرين، وخاصة الأطفال، عن نطاق العمل.
- حافظ على المقبض جافا ونظيفا وخاليا من الزيت والشحم.



١-٧ خطر عام ناجم عن الجهاز

- لا يجوز تشغيل الجهاز إلا طبقا للتعليمات وعندما يكون في حالة سليمة.
- إذا لم تنطلق إحدى الخراطيش، تصرف دائما على النحو التالي:
- ١- احتفظ بالجهاز مضغوطة على سطح الشغل لمدة ٣٠ ثانية.
- ٢- إذا لم تنطلق الخرطوشة رغم ذلك، فقم بإبعاد الجهاز عن سطح الشغل واحرص أثناء ذلك على عدم توجيه الجهاز إليك أو إلى أي شخص آخر.
- ٣- اجذب شريط الخراطيش يدويا بمقدار خرطوشة واحدة، استخدم الخراطيش المتبقية بشريط الخراطيش، اخلع شريط الخراطيش المستهلك وتخلص منه بحيث تتأكد من عدم إعادة أو إساءة استخدامه.
- إذا تكرر إخفاق عملية الترقيم من ٢ إلى ٣ مرات دون سماع صوت انطلاق الخرطوشة بوضوح مع انخفاض واضح في عمق الترقيم، فيجب عندئذ التصرف على النحو التالي:

٢- إرشادات عامة

١-٢ كلمات التحذير ومعناها

تحذير

يشير لموقف خطر محتمل يمكن أن يؤدي لإصابات جسدية خطيرة أو إلى الوفاة.

احترس

يشير لموقف خطر محتمل يمكن أن يؤدي لإصابات جسدية خفيفة أو أضرار مادية.

٢-٢ الرموز التوضيحية

الرموز



قبل الاستخدام
اقرأ دليل
الاستعمال



تحذير من
سخونة السطح



تحذير من
خطر عام

العلامات الإلزامية



استخدم واقية
للأذنين



استخدم خوذة
حماية



استخدم نظارة
واقية

1 يشير كل عدد من الأعداد إلى صورة. وتجد الصور الخاصة بالنص على صفحات الغلاف المطوية. احتفظ بها مفتوحة عند مطالعة الدليل.

في هذا الدليل يقصد دائما بكلمة «الجهان» جهاز كبس المسامير DX 462 CM/DX 462 HM.

موضع بيانات تمييز الجهاز

مسمى الطراز والرقم المسلسل المدونان على لوحة صنع الجهاز. انقل هذه البيانات في دليل الاستعمال الخاص بك وارجع إليها دائما عند الاستعمال لدى وكلائنا أو لدى مراكز الخدمة.

الطراز:

الرقم المسلسل:

٣- الشرح

أجهزة DX 462 HM و Hilti DX 462 CM ملائمة لعمل علامات ترقيم في عدد كبير من الخامات المتنوعة.

يعمل الجهاز طبقا لفكرة عمل الكباس، ولذلك فهو لا يدخل ضمن مسدسات المسامير. تضمن فكرة عمل الكباس مستوى مثاليا لسلامة العمل والتثبيت. يتم استخدام خراطيش عيار 6.8/11 كوسيلة دفع.

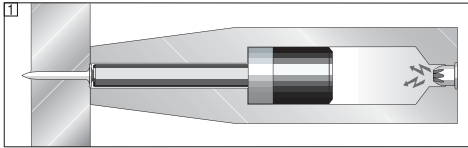
يتم تحريك الكباس والخراطيش أوتوماتيكيا عن طريق ضغط الغاز المتولد. باستخدام نظام الترقيم هذا يمكن عمل علامات تمييز بارزة وبدرجة عالية من الكفاءة بسرعة واقتصادية وراحة في مجموعة كبيرة من الخامات التي تصل درجات حرارتها إلى ٥٠٠°م بالجهاز DX 462 CM والتي تصل درجات حرارتها إلى ٨٠٠°م بالجهاز DX 462 HM. يتم عمل ترقيم كل ٥ ثوان أو في حالة تغيير علامات النقش كل ٣٠ ثانية.

يتعامل رأس الترقيم البولي يوريثان X-462 CM ورأس الترقيم الفولاذية X-462 HM مع سبعة من علامات النقش مقاس ٨ مم أو مع عشرة من علامات النقش مقاس ٥,٦ مم بارتفاع يبلغ ٦ أو ١٠ أو ١٢ مم.

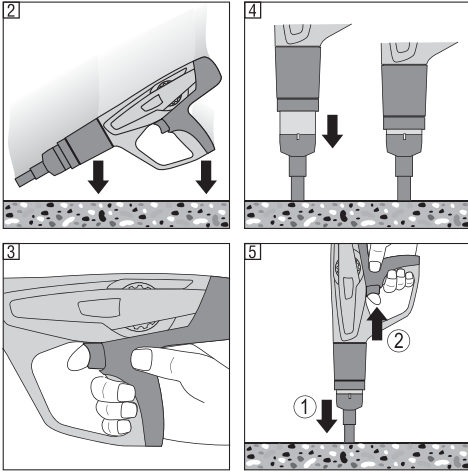
كما هو الحال مع جميع أجهزة كبس المسامير المشغلة بالبارود تمثل الأجهزة DX 462 HM و DX 462 CM ورؤوس الترقيم X-462 HM و X-462 CM وعلامات النقش والخراطيش وحدة فنية متكاملة. وهو ما يعني ضرورة استخدام عناصر التثبيت والخراطيش المصنعة لدى Hilti خصيصا لهذا الجهاز أو منتجات بنفس درجة جودتها لضمان إجراء عملية التثبيت بدون مشاكل باستخدام هذا النظام. يلزم مراعاة هذه الاشتراطات لغرض تطبيق توصيات الاستخدام والتثبيت المنصوص عليها من قبل Hilti.

يوفر الجهاز حماية خماسية. لسلامة مستخدم الجهاز ومحيط العمل من حوله.

فكرة عمل الكباس



يتم نقل الطاقة المتولدة من شحنة الدفع إلى الكباس، والذي يقوم بدفع المسامير في سطح الشغل من خلال كتلته المتسارعة. ونظرا لبقاء ما يقرب من ٩٥ بالمائة من طاقة الحركة في الكباس، فإن عنصر التثبيت يقوم باختراق السطح بشكل محكوم وبسرعة مخفضة للغاية تقل عن ١٠٠ م/ثانية. توقف الكباس في الجهاز يؤدي إلى إنهاء



عملية الكبس في الحال، وبالتالي فإنه من المستحيل عمليا التعرض لطلقات خطيرة في حالة الاستخدام الصحيح.

من خلال اقتران آلية الإشعال بشروط الكبس تتحقق وظيفة التأمين عند السقوط [2]. ولذا فعندما يصطدم الجهاز بسطح صلب لا يحدث إشعال. مهما كانت زاوية اصطدام الجهاز.

تضمن وسيلة تأمين الزناد [3] عدم اشتعال شحنة الدفع عند الضغط على الزناد بمفرده. لذلك فلا يمكن أن يبدأ الجهاز في الإطلاق إلا عندما يكون مضغوطا بشكل إضافي على السطح.

يتطلب التغلب على وسيلة تأمين ضغط الجهاز [4] قوة ضغط مقدارها ٥٠ نيوتن على الأقل، بحيث لا يمكن إجراء عملية الكبس إلا عن طريق ضغط الجهاز بشكل كامل.

يحتوي الجهاز بالإضافة إلى ذلك على وسيلة لتأمين الإشعال [5]. وهذا يعني أن عملية الإشعال لن تحدث عند الضغط على الزناد ثم الضغط على الجهاز بعد ذلك. بل إن عملية الإشعال سستتم فقط عند ضغط الجهاز أولا بطريقة صحيحة (1). ثم يعقب ذلك الضغط على الزناد (2).

٤- العناصر والتجهيزات والملحقات التكميلية

رؤوس الترقيم

الاستخدام	مسمى الطلب
رأس ترقيم بولي يوريثان لعمل علامات ترقيم حتى درجة حرارة تبلغ ٥٠° م	X-462 CM
رأس ترقيم فولاذ لعمل علامات ترقيم حتى درجة حرارة تبلغ ٨٠٠° م	X-462 HM

كباس

الاستخدام	مسمى الطلب
كباس لأعمال الترقيم	X-462 PM

الملحقات التكميلية

الاستخدام	مسمى الطلب
ماسورة إطالة Pole Tool. يسمح نظام الإطالة هذا بعمل علامات ترقيم في الخامات الساخنة من مسافة آمنة. حيث يتم استخدامه مع رأس الترقيم DX 462 HM	X-PT 460
براغي بديلة وحلقة إحكام. مخصص لرأس الترقيم X-462 HM فقط	HM1
عمل علامات ترقيم على الأسطح المستديرة (على سبيل المثال أسطوانات الغاز). فقط بالارتباط برأس الترقيم X-462 CM. المحور A-40-CML يعتبر ضروريا بصفة دائمة في حالة استخدام تجهيزة التمرکز	

الخصائص

الاستخدام	مسمى الطلب
علامات النقش «Sharp characters» - علامات نقش حادة الحواف حادة لعمل علامات ترقيم واضحة على الخامات التي لا يمثل عمق الترقيم فيها أي خطر.	X-MC S
علامات النقش «Low stress characters» - للاستخدام على الخامات الحساسة. علامات النقش ذات الأقطار الكبيرة تقلل من تشوه خامات الشغل.	X-MC LS

علامات النقش X-MC MS «Mini stress characters» - تتسبب في تشوه خامة الشغل بشكل أقل نسبياً من «low stress characters». تتضمن علامات النقش أيضاً على أنصاف أقطار كبيرة نسبياً كما يظهر تقطع في الكتابة بالإضافة إلى ذلك. ومن هنا يظهر شكل نقطي. (يتم توفيرها فقط حسب رغبة العميل!)

للحصول على مزيد من التجهيزات وعناصر التثبيت يرجى الاتصال بوكيل Hilti المحلي في بلدك.

الخرابيش	اللون	القوة	مسمى الطلب
6.8/11 M أخضر	أخضر	خفيفة	
6.8/11 M أصفر	أصفر	متوسطة	

يمكن تعبئة الجهاز بخروطوشة خضراء مع ٩٠٪ من علامات الترقيم. ولكن الخرطوشة الصفراء ذات قدرة أعلى. وينصح باستخدام أقل الخراطيش قدرة بغرض الحد من تآكل الكباس والمطرقة وعلامات النقش لأقل درجة ممكنة.

طعم التنظيف

اسبراي Hilti، فرشاة مسطحة، فرشاة مستديرة كبيرة، فرشاة مستديرة صغيرة، كاشطة، فوطة تنظيف

٥- المواصفات الفنية

الجهاز	DX 462 CM	DX 462 HM
الوزن	٣,٩٢ كجم (٨,٦٤ رطل)	٤,٦٢ كجم (١٠,١٩ رطل)
طول الجهاز	٤٣٥ مم (١٧,١٣ بوصة)	٤٢٥ مم (١٦,٧٣ بوصة)
أقصى تردد كبس موسى به	٧٠٠/ساعة	
الخراطيش	6.8/11 M (عيار ٢٧ قصير) خضراء، صفراء	

نحتفظ بحق إجراء تعديلات فنية

٦- التشغيل



٦-١ فحص الجهاز

- تأكد من عدم وجود شريط خراطيش بالجهاز. في حالة وجود شريط خراطيش بالجهاز، قم بسحبه بيدك من الجهاز لأعلى.
- افحص جميع الأجزاء الخارجية للجهاز من حيث وجود أضرار وجميع عناصر الاستعمال من حيث أدائها لوظيفتها بشكل سليم. لا تقم بتشغيل الجهاز عندما تكون هناك أجزاء متضررة أو إذا كانت بعض عناصر الاستعمال لا تعمل بشكل سليم. قم بإصلاح الجهاز لدى خدمة Hilti المعتمدة.
- افحص كل من المصد والكباس من حيث التعرض للتآكل (انظر ٨ العناية والصيانة)

٦-٢ تغيير رأس الترقيم

- ١- تأكد من عدم وجود شريط خراطيش بالجهاز. في حالة وجود شريط خراطيش بالجهاز، فقم بسحبه بيدك من الجهاز لأعلى.
- ٢- اضغط وسيلة التحرير الموجودة برأس الترقيم على الجانب.
- ٣- اخلع رأس الترقيم.
- ٤- احرص على فحص كل من رأس الترقيم والكباس من حيث التعرض للتآكل (انظر العناية والصيانة)
- ٥- أدخل الكباس في الجهاز حتى النهاية.
- ٦- اضغط رأس الترقيم بإحكام على مجرى ارتداد الكباس بالعامد.
- ٧- اربط رأس الترقيم على الجهاز إلى أن تثبت.



- ٧-١ استخدام علامات الترقيم**
تستوعب رأس الترقيم سبعة من علامات الترقيم مقاس ٨ مم أو عشرة من علامات الترقيم مقاس ٥,٦ مم.
- ١- استخدم علامات الترقيم تبعاً لعلامات التمييز المرغوبة. ويجب أن يكون ذراع التأمين مفتوحاً أثناء ذلك.
- ٢- قم دائماً بضبط علامات النقش في منتصف رأس الترقيم. استخدم نفس عدد الفواصل على طرفي صف علامات النقش.
- ٣- إذا لزم الأمر قم بمساواة مسافات النهايات غير المتساوية باستخدام علامة المسافة الخالية (<-> حيث يضمن هذا توفير تأثير طرق متساو.
- ٤- قم بتأمين علامات النقش المستخدمة من خلال غلق ذراع التأمين.
- ٥- عندئذ يكون جهاز الترقيم مع رأس الترقيم جاهزاً للاستخدام.

احترس:

- استخدم فقط علامات مسافة خالية أصلية كفاصل وإذا لزم الأمر استخدم علامات النقش ذات العلامات المجلخة.
- علامات النقش المركبة بشكل خاطئ تقلل من العمر الافتراضي للمطرقة وتؤثر سلباً على جودة النقش!

٧-٢ استخدام شريط الخراطيش

- أدخل شريط الخراطيش من الطرف الرفيع أولاً من أسفل في المقبض إلى أن يغوص شريط الخراطيش بالكامل في المقبض. إذا أردت استخدام شريط خراطيش مستعمل، فقم بسحب شريط الخراطيش بيدك من الجهاز لأعلى إلى أن تتواجد خرطوشة غير مستخدمة في محمل الخراطيش. (معاونة: يشير أدنى رقم موجود على ظهر شريط الخراطيش إلى رقم خرطوشة هذا الشريط الموجودة بالفعل في محمل الخراطيش).

٧-٣ ضبط القدرة

- اختر قوة الخراطيش وضع ضبط القدرة تبعاً لمجال الاستخدام. في حالة عدم توافر قيم مستوحاة من خبرة سابقة، فاحرص على أن تبدأ بالحد الأدنى من القدرة:
- ١- اضغط زر التثبيت.
 - ٢- أدر طارة ضبط القدرة على 1.
 - ٣- أطلق الجهاز.
 - ٤- إذا كان الترقيم غائراً بشكل أقل من اللازم: قم بزيادة القدرة من خلال تعديل ضبط طارة ضبط القدرة. استخدم عند اللازم خرطوشة أقوى نسبياً.

٧-٤ الترقيم باستخدام الجهاز

- ١- اضغط الجهاز بزواوية قائمة على سطح الشغل.
- ٢- قم بإجراء عملية الكبس عن طريق ضغط الزناد.

تحذير:

- لا تضغط أبداً براحة اليد على رأس الترقيم للخلف. هناك خطر التعرض للإصابة.
- لا تتجاوز الحد الأقصى لتردد الكبس.

احترس	
<ul style="list-style-type: none"> ■ يمكن أثناء عملية الكبس أن تنشطر الخامة أو تتطاير أجزاء خزانة الخراطيش. ■ الشظايا يمكن أن تصيب الجسم والعينين. ■ استخدم (المستخدم والأشخاص الموجودين بالنطاق المحيط) نظارة واقية وخوذة حماية. 	

احترس	
<ul style="list-style-type: none"> ■ تنطلق عملية الترقيم من خلال إشعال الخرطوشة. ■ يراعى أن الضوضاء الصاخبة للغاية يمكن أن تضر بقدرك على السمع. ■ استخدم (المستخدم والأشخاص الموجودين بالنطاق المحيط) واقية للأذنين. 	

تحذير	
<ul style="list-style-type: none"> ■ عن طريق ضغط الجهاز على أي جزء من أجزاء الجسم (اليد مثلاً) فإنه قد يصبح جاهزاً للاستخدام. ■ يتيح وضع الاستعداد الوظيفي قيام الجهاز بعملية الكبس حتى في أجزاء الجسم. ■ لذلك لا تضغط رأس الترقيم مطلقاً على أجزاء الجسم. 	

تحذير	
<ul style="list-style-type: none"> ■ من خلال سحب رأس الترقيم للخلف قد يصبح الجهاز في بعض الأحوال جاهزاً للاستخدام. ■ يتيح وضع الاستعداد الوظيفي قيام الجهاز بعملية الكبس حتى في أجزاء الجسم. ■ لذلك لا تقم أبداً بسحب رأس الترقيم يدويا للخلف. 	

- الاتساخات في أجهزة DX تحتوي على مكونات يمكن أن تشكل خطراً على صحتك.
- لا تستنشق الأتربة/الاتساخات الناتجة عن عملية التنظيف.
- أبعد المواد الغذائية عن الغبار/الاتساخات
- اغسل يديك بعد تنظيف الجهاز.

٧-٥ تفريغ الجهاز

اسحب شريط الخراطيش المستهلك من الجهاز.

٨- العناية والصيانة

قد تتعرض الأجزاء الوظيفية للاتساخ والتآكل أثناء التشغيل العادي وذلك نظراً لطبيعة عمل الجهاز. تعتبر أعمال الفحص والصيانة الدورية شرط أساسي لتشغيل الجهاز بشكل يعتمد عليه وبصورة آمنة. ننصح بتنظيف الجهاز وفحص الكباس والمصد أسبوعياً على الأقل في حالة الاستعمال المتكرر، أو على أقصى تقدير بعد ١٠٠٠٠ عملية كبس.

٨-١ العناية بالجهاز

يهيك الجسم الخارجي للجهاز مصنوع من بلاستيك مضاد للصدما. أجزاء المقبض مصنوعة من مادة لدائنية مرنة. لا تقم أبداً بتشغيل الجهاز بينما فتحات التهوية مسدودة. احرص على عدم دخول أجسام غريبة إلى داخل الجهاز. قم بتنظيف الجهاز من الخارج بصفة دورية باستخدام فوطة تنظيف مبللة بعض الشيء. لا تستخدم باخاوة أو جهاز عامل بالبخار في عملية التنظيف.

٨-٢ الصيانة

افحص بصفة دورية جميع الأجزاء الخارجية للجهاز من حيث وجود أضرار وجميع عناصر الاستعمال من حيث أدائها لوظيفتها بشكل سليم. لا تقم بتشغيل الجهاز عندما تكون هناك أجزاء متضررة أو إذا كانت بعض عناصر الاستعمال لا تعمل بشكل سليم. اعمل على إصلاح الجهاز لدى خدمة Hilti.

احترس

- من الممكن أن يسخن الجهاز نتيجة الاستخدام.
- يمكن أن تتعرض يديك للإصابة بحروق.
- لا تقم بفك الجهاز إذا كان ساخناً. اترك الجهاز يبرد.



قم بإجراء الخدمة للجهاز في حالة:

- ١- تعثر إطلاق الخرطوشة أو
 - ٢- حدوث تقلبات في القدرة أو
 - ٣- انخفاض مستوى راحة الاستعمال:
- تزايد الضغط اللازم للإطلاق
 - ارتفاع مقاومة الزناد
 - لا يمكن تعديل ضبط القدرة إلا بصعوبة
 - لا يمكن خلع شريط الخراطيش إلا بصعوبة

احترس أثناء عملية التنظيف:

- لا تستخدم أبداً الشحم من أجل صيانة/تزييق مكونات الجهاز. فقد يؤدي ذلك إلى حدوث اختلالات وظيفية بالجهاز. لا تستخدم سوى إسبراي Hilti أنتجت لها نفس درجة الجودة.

٨-٣ فك الجهاز

- ١- تأكد من عدم وجود شريط خراطيش بالجهاز. في حالة وجود شريط خراطيش بالجهاز، فقم بسحب شريط الخراطيش بيدك من الجهاز لأعلى.
- ٢- اضغط وسيلة التحرير الموجودة برأس الترقيم على الجانب.
- ٣- اخلع رأس الترقيم.
- ٤- اخلع رأس الترقيم والكباس.

٨-٤ فحص المصد والكباس من حيث وجود تآكل

- قم بتغيير الكباس إذا
- تعرض للكسر.
- تعرض للتآكل بشكل كبير (مثل انكسار في القطع بزاوية ٩٠°).
- تعرضت حلقات الكباس للتطاير أو لم تعد موجودة.
- تعرض الكباس للانحناء (الفحص من خلال التدوير على سطح أملس).

ملحوظة:

- لا تستخدم كباس متعرض للتآكل ولا تقم بإجراء أية تعديلات على الكباس.

٨-٥ تنظيف حلقات الكباس

- ١- قم بتنظيف حلقات الكباس باستخدام الفرشاة المفلطحة إلى أن تصبح الحلقات حرة الحركة.
- ٢- قم برش حلقات الكباس بشكل خفيف باستخدام إسبراي Hilti.

٨-٦ تنظيف رأس الترقيم في نطاق القلاووظ

- ١- قم بتنظيف القلاووظ باستخدام الفرشاة المفلطحة.
- ٢- قم برش القلاووظ بشكل خفيف باستخدام إسبراي Hilti.

٨-٧ فك مجرى ارتداد الكباس بالعدم

- ١- اضغط على وسيلة التثبيت بقوس المقبض.
- ٢- قم بفك مجرى ارتداد الكباس بالعدم.

٨-٨ تنظيف مجرى ارتداد الكباس بالعدم

- ١- قم بتنظيف النواض باستخدام الفرشاة المفلطحة.
- ٢- قم بتنظيف الجزء الأمامي باستخدام الفرشاة المفلطحة.
- ٣- قم بتنظيف التقبين الأماميين باستخدام الفرشاة المستديرة الصغيرة.
- ٤- قم بتنظيف الثقب الكبير باستخدام الفرشاة المستديرة الكبيرة
- ٥- قم برش مجرى ارتداد الكباس بالعدم بشكل خفيف باستخدام إسبراي Hilti.

٨-٩ تنظيف الجسم الداخلي للجهاز

- ١- قم بتنظيف جسم الجهاز باستخدام الفرشاة المستديرة الكبيرة.
- ٢- قم برش جسم الجهاز بشكل خفيف باستخدام إسبراي Hilti.

١٠-٨ تنظيف قناة شريط الخراطيش

قم بتنظيف قناة شريط الخراطيش اليمنى واليسرى باستخدام الكاشطة المرفقة لتنظيف قناة شريط الخراطيش يتعين عليك رفع الغطاء المطاطي برفق.

١١-٨ قم برش منظم القدرة بشكل خفيف باستخدام إسبراي Hilti

١٢-٨ تركيب مجرى ارتداد الكباس بالعامد

- ١- قم بتوجيه الأسهم نحو جسم الجهاز ومجرى ارتداد الكباس بالعامد.
- ٢- أدخل مجرى ارتداد الكباس بالعامد في جسم الجهاز حتى النهاية.
- ٣- اربط مجرى ارتداد الكباس بالعامد في الجهاز إلى أن يثبت.

١٣-٨ تجميع الجهاز

- ١- أدخل الكباس في الجهاز حتى النهاية.
- ٢- اضغط رأس الترقيم بإحكام على مجرى ارتداد الكباس بالعامد.
- ٣- اربط رأس الترقيم على الجهاز إلى أن تثبت.

١٤-٨ صيانة وتنظيف رأس الترقيم الفولاذية X-462 HM

- ينبغي تنظيف رأس الترقيم الفولاذية بعد عدد كبير من عمليات الترقيم (أو في حالة ظهور أية مشكلات، مثل تعرض المطرقة للضرر أو انخفاض جودة الترقيم).
- ١- استبعد علامات النقش من خلال فتح ذراع التأمين.
 - ٢- قم بفك الأربعة براغي (M6x30) باستخدام مفتاح سداسي الرأس.
 - ٣- افصل الشطر العلوي للعلبة عن الشطر السفلي (انتهبه ربط محكم!) على سبيل المثال باستخدام مطرقة مطاطية.
 - ٤- اخلع المطرقة وحلقة الإحكام وعناصر التخميد ومجموعة تركيب المهابئ، وافحص كلا منها على حدة من حيث وجود تآكل.
 - ٥- أخرج ذراع التأمين مع المحور.
 - ٦- احرص قبل القيام بتجميع رأس الترقيم على فحص المطرقة بدقة للتأكد من عدم وجود أضرار، حيث إن وجود تآكل أو تشقق بالمطرقة يمكن أن يؤدي إلى تعطل ميكرو علوارة على انخفاض جودة الترقيم.
 - ٧- قم بتنظيف الجهة الداخلية لرأس الترقيم والمحور.
 - ٨- قم بتركيب جزء المهابئ في شطر العلبة.
 - ٩- قم بتركيب حلقة إحكام جديدة على المطرقة.
 - ١٠- قم بتركيب المحور مع ذراع التأمين في التجويف.
 - ١١- قم بتركيب عناصر التخميد بعد تركيب المطرقة.

١٢- قم بتركيب الشطر العلوي للعلبة على الشطر السفلي وأحكام ربطهما بالبراغي الأربعة (M6x30) مع استخدام لاصق بواسطه مفتاح سداسي الرأس.

١٥-٨ برش منظم القدرة بشكل خفيف باستخدام إسبراي X-462 CM

ينبغي تنظيف رأس الترقيم الفولاذية بعد عدد كبير من عمليات النقش (أو في حالة ظهور أية مشكلات، مثل تعرض المطرقة للضرر أو انخفاض جودة الترقيم).

- ١- استبعد علامات النقش من خلال فتح ذراع التأمين.
- ٢- قم بحل برغي التأمين (M6x30) من خلال لفه ١٥ لفة تقريبا باستخدام مفتاح سداسي الرأس.
- ٣- اخلع السدادة من رأس الترقيم.
- ٤- اخلع المطرقة وحلقة الإحكام مع عنصر التخميد وافحص كلا منها على حدة من حيث وجود تآكل، وعند اللزوم أدخل مثقاب في الفتحة.
- ٥- أخرج ذراع التأمين مع المحور من خلال الإدارة على الوضع المفتوح مع استخدام شيء من القوة.
٦. افحص المطرقة بدقة للتأكد من عدم وجود أضرار، حيث إن وجود تآكل أو تشقق بالمطرقة يمكن أن يؤدي إلى تعطل ميكرو علوارة على انخفاض جودة الترقيم.
٧. قم بتنظيف الجهة الداخلية لرأس الترقيم والمحور.
٨. أدخل المحور مع ذراع التأمين في التجويف كما هو موضح بالصورة واضغطه للداخل إلى أن يستقر في موضعه.
٩. قم بتركيب حلقة إحكام جديدة على المطرقة.
- ١٠- قم بتركيب عنصر التخميد على المطرقة ثم أدخلهما في رأس الترقيم.
- ١١- قم بتركيب السدادة على رأس الترقيم واحكم ربط برغي التأمين (M6x30) باستخدام مفتاح سداسي الرأس.

٨-١٦ الفحص بعد أعمال العناية والصيانة

بعد إجراء أعمال العناية والصيانة يجب فحص ما إذا كانت جميع تجهيزات الحماية مركبة وتؤدي وظيفتها بدون أخطاء.

ملحوظة:

● استخدام مواد تزييق أخرى بخلاف إسبراي Hilti يمكن أن يؤدي إلى إلحاق الضرر بالأجزاء المطاطية، وبصفة خاصة المصد.

٩- تحري الأخطاء

إمكانيات الحل	السبب	الخطأ
<ul style="list-style-type: none"> ■ قم بتغيير شريط الخراطيش ■ تنظيف قناة شريط الخراطيش (انظر ٨-١٠) ■ إذا ظلت المشكلة قائمة: ■ اتصل بمركز Hilti 	<ul style="list-style-type: none"> ■ شريط خراطيش به ضرر ■ تجمع رواسب الاحتراق ■ الجهاز به ضرر 	<p>لا يتم تحريك شريط الخراطيش</p> 
<ul style="list-style-type: none"> ■ اترك الجهاز ليبرد. ■ بعد ذلك اخلع شريط الخراطيش من الجهاز بحرص ■ إذا تعذر ذلك: ■ اتصل بمركز Hilti 	<ul style="list-style-type: none"> ■ الجهاز يتعرض لسخونة ■ مفرطة نتيجة التردد العالي للكبس ■ الجهاز به ضرر <p>تحذير لا تحاول استخدام القوة في نزع الخراطيش من شريط الخزانة أو من الجهاز.</p>	<p>تعذر خلع شريط الخراطيش</p> 
<ul style="list-style-type: none"> ■ وأصل جذب شريط الخراطيش بمقدار خرطوشة واحدة ■ في حالة تكرر حدوث المشكلة، قم بتنظيف الجهاز ■ (انظر ٨-٣ - ٨-١٣) ■ إذا ظلت المشكلة قائمة: ■ اتصل بمركز Hilti 	<ul style="list-style-type: none"> ■ خرطوشة رديئة ■ الجهاز متسخ <p>تحذير لا تحاول استخدام القوة في نزع الخراطيش من شريط الخزانة أو من الجهاز.</p>	<p>يتعذر إشعال الخرطوشة</p> 
<ul style="list-style-type: none"> ■ اضغط لفترة أقل نسبياً قبل إطلاق الجهاز ■ اخلع الخراطيش ■ قم بتفكيك الجهاز (انظر ٨-٣) ■ للتبريد بشكل أسرع ولتجنب وقوع أضرار محتملة ■ إذا تعذر تفكيك الجهاز: ■ اتصل بمركز Hilti 	<ul style="list-style-type: none"> ■ يتم ضغط الجهاز أثناء الكبس لفترة طويلة للغاية ■ تردد الكبس أعلى من اللازم 	<p>انصهار شريط الخراطيش</p> 
<ul style="list-style-type: none"> ■ أوقف العمل على الفور ■ اخلع شريط الخراطيش ■ اترك الجهاز ليبرد ■ قم بتنظيف الجهاز واخلع الخرطوشة السائبة ■ إذا تعذر تفكيك الجهاز: ■ اتصل بمركز Hilti 	<ul style="list-style-type: none"> ■ تردد الكبس أعلى من اللازم <p>تحذير لا تحاول استخدام القوة في نزع الخراطيش من شريط الخزانة أو من الجهاز.</p>	<p>الخرطوشة تنحل من شريط الخراطيش</p> 

ar

إمكانيات الحل	السبب	الخطأ
<ul style="list-style-type: none"> ■ قم بتنظيف الجهاز (انظر ٣-٨ - ٨-١٣) ■ تأكد من استخدام الخراطيش الصحيحة (انظر ١-٢) وتأكد من سلامة حالتها. 	<ul style="list-style-type: none"> ■ تجمع رواسب الاحتراق 	<p>عدم الشعور بالراحة أثناء الاستعمال:</p> <ul style="list-style-type: none"> - تزايد الضغط اللازم للإطلاق - تزايد مقاومة الزناد - لا يمكن تعديل ضبط القدرة إلا بصعوبة - لا يمكن خلع شريط الخراطيش إلا بصعوبة
<ul style="list-style-type: none"> ■ اخلع شريط الخراطيش وقم بتنظيف الجهاز (انظر ٣-٨ - ٨-١٤) ■ افحص الكباس والمصد، وقم بتغييرهما عند اللزوم (انظر ٨-٤) ■ إذا ظلت المشكلة قائمة: اتصل بمركز Hilti 	<ul style="list-style-type: none"> ■ الكباس به ضرر ■ تآكل المصد داخل مجرى ارتداد الكباس بالعامد ■ المصد به ضرر ■ اتساخات بسبب رواسب الاحتراق 	<p>الكباس منحصر في مجرى ارتداد الكباس بالعامد</p> 
<ul style="list-style-type: none"> ■ اجذب الجزء الأمامي لمجرى ارتداد الكباس بالعامد من الجهاز ■ تأكد من استخدام الخراطيش الصحيحة (انظر ١-٢) وتأكد من سلامة حالتها. ■ قم بتنظيف الجهاز (انظر ٣-٨ - ٨-١٣) ■ إذا ظلت المشكلة قائمة: اتصل بمركز Hilti 	<ul style="list-style-type: none"> ■ تجمع رواسب الاحتراق 	<p>مجرى ارتداد الكباس بالعامد منحصر</p> 
<ul style="list-style-type: none"> ■ افحص الكباس، وقم بتغييره عند اللزوم ■ قم بتنظيف رأس الترقيم (انظر ٨-١٤ - ٨-١٥) ■ افحص علامات النقش 	<ul style="list-style-type: none"> ■ الكباس به ضرر ■ أجزاء متعرضة للضرر (المطرقة، حلقة الإحكام) برأس الترقيم ■ وجود تآكل بعلامات النقش 	<p>اختلاف جودة الترقيم</p>

١٠ - التكهين

أجهزة Hilti مصنوعة بنسبة كبيرة من خامات قابلة لإعادة الاستخدام مرة أخرى. يشترط لإعادة الاستخدام أن يتم فصل الخامات بشكل سليم فنياً. مراكز Hilti في كثير من الدول مستعدة بالفعل لاستعادة جهازيك القديم على سبيل الانتفاع به. توجه بأسئلتك لخدمة عملاء Hilti أو مستشار المبيعات.

إذا أردت إجراء فصل لخامات الجهاز بنفسك: قم بتفكيك الجهاز طالما كان ذلك ممكناً دون الاحتياج لأداة خاصة.

افصل كل جزء من الأجزاء كما يلي:

إعادة التدوير	الخامة الأساسية	جزء تركيبى / مجموعة تركيبية
إعادة تدوير اللدائن	بلاستيك	حقيقية نقل
إعادة تدوير اللدائن	بلاستيك / لدائن مرنة	الجسم الخارجى
معدن متهاك	فولاذ	خوابير، أجزاء صغيرة
طبقاً للتعليمات العامة	فولاذ / بلاستيك	الخراطيش المستعملة

١١ - ضمان الجهة الصانعة للأجهزة DX

العيوب أو الأضرار الناتجة عن العيوب أو الخسارة أو التكاليف المباشرة أو غير المباشرة المتعلقة باستخدام أو عدم إمكانية استخدام الجهاز في أي غرض. الضمانات غير الصريحة الممنوحة للاستخدام أو الصلاحية لغرض معين مستبعدة تماماً.

بعد إثبات العيب يجب على الفور إرسال الجهاز أو الأجزاء المعنية إلى مركز تسويق Hilti المختص لإصلاحها أو استبدالها.

يشتمل الضمان الحالي على جميع التزامات الكفالة من جانب Hilti ويحل محل جميع التفصيلات والشروط السابقة أو الحالية والاتفاقات المكتوبة أو الشفوية بخصوص الضمان.

تضمن Hilti أن الجهاز المورد خالي من عيوب الخامات والتصنيع. يشترط لسريان هذا الضمان صحة استخدام الجهاز وتشغيله والعناية به وتنظيفه بما يتوافق مع دليل الاستعمال الصادر عن Hilti. وأن يتم المحافظة على الوحدة الفنية، أي الاقتصار على استخدام الخامات والملحقات التكميلية وقطع الغيار الأصلية من Hilti أو منتجات أخرى بنفس درجة الجودة مع الجهاز.

يشتمل هذا الضمان على الإصلاح المجاني أو استبدال الأجزاء التالفة مجاناً، وذلك طوال العمر الافتراضى للجهاز. ولا يشمل هذا الضمان الأجزاء المعرضة للتآكل الطبيعي.

أية مطالبات أخرى مستبعدة، طالما لا توجد لوائح محلية ملزمة تتعارض مع ذلك. وبصفة خاصة لا تضمن Hilti

١٢ - شهادة المطابقة للمواصفات الأوروبية (الأصلية)

المسمى:	جهاز كبس المسامير
مسمى الطراز:	DX 462 HM/CM
سنة الصنع:	٢٠٠٣

نقر على مسئوليتنا الفردية بأن هذا المنتج متوافق مع المواصفات والمعايير التالية: 2011/65/EU, 2006/42/EC.

Hilti Corporation, Feldkircherstrasse 100,
FL-9494 Schaan

Norbert Wohlwend
Head of Quality & Processes Management
BU Direct Fastening
08/2012

Tassilo Deinzer
Head BU Measuring Systems
BU Measuring Systems
08/2012

١٣- العلامة المميزة GIP

العيوب غير المسموح بها التي تظهر عند الاستخدام يجب الإبلاغ عنها لدى رئيس هيئة الترخيص (PTB، براونشفايغ) ومكتب اللجنة الدولية الدائمة C.I.P. (اللجنة الدولية الدائمة، Avenue de la Renaissance 30, B-1000 Brüssel, Belgien).

يسري على الدول الأعضاء في لجنة C.I.P. خارج المنطقة القانونية للاتحاد الأوروبي EU واتحاد التجارة الحرة الأوروبي EFTA:

الجهاز Hilti DX 462 HM/CM مصرح به من الناحية التصميمية وقد تم اختبار نظامه. وبموجب ذلك فإن الجهاز حائز على علامة الترخيص على هيئة مربع مع رقم التصريح المسجل S.812. وبذلك تضمن شركة Hilti مطابقته للتصميم المصرح به.

١٤- صحة المستخدم والسلامة

معلومات الضجيج

جهاز كبس المسامير العامل بالخرابيش

DX 462 HM/CM	مسمى الطراز:
سلسلة	الطراز:
6.8/11 خضراء	عيار:
٤	ضبط القدرة،
عمل علامات ترقيم باستخدام علامات النقش على كتلة فولاذية	الاستخدام:
(٥٠٠×٤٠٠×٥٠ مم)	

قيم القياس المعلنة لأرقام تمييز مستوى الصوت طبقاً لمواصفة الماكينات 2006/42/EC بالارتباط مع المواصفة E DIN EN 15895

DX 462 CM	DX 462 HM		قيم القياس المعلنة لأرقام تمييز مستوى الصوت طبقاً لمواصفة الماكينات 2006/42/EC بالارتباط مع المواصفة E DIN EN 15895
(A) ١٠٨ ديسيبل	(A) ١١٠ ديسيبل	$L_{WA}, 1s^1$	مستوى شدة الصوت:
(A) ١٠٧ ديسيبل	(A) ١٠٨ ديسيبل	$L_{pA}, 1s^2$	مستوى ضغط الصوت المنبعث في مكان العمل:
(C) ١٣٤ ديسيبل	(C) ١٣٥ ديسيبل	$L_{pC}, peak^3$	قمة مستوى ضغط الصوت المنبعث:

ظروف التشغيل والنصب:

نصب وتشغيل جهاز كبس المسامير طبقاً للمواصفة E DIN EN 15895-1 في نطاق اختبار قليل الانعكاسات لشركة Müller-BBM GmbH. وتكون الظروف المحيطة في نطاق الاختبار مطابقة للمواصفة DIN EN ISO 3745.

عملية الاختبار:

طبقاً للطريقة الخاصة بالأسطح المغلفة بالمواصفات E DIN EN 15895 و DIN EN ISO 3745 و DIN EN ISO 11201 في نطاق خال على سطح أساسي عاكس.

ملاحظة: انبعاثات الضجيج المقاسة ونسبة التفاوت الخاصة تمثل الحد الأعلى لأرقام تمييز مستوى الصوت المتوقعة أثناء عمليات القياس

ظروف العمل المختلفة قد تؤدي إلى قيم انبعاث أخرى.

1 ± 2 ديسيبل (A)

2 ± 2 ديسيبل (A)

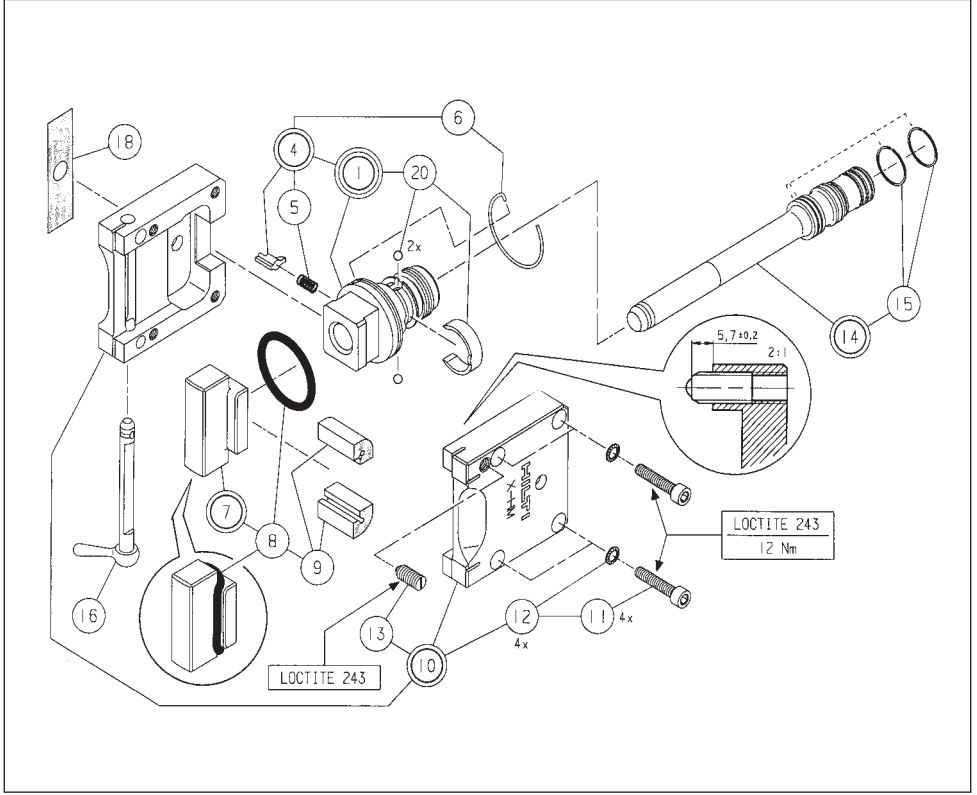
2 ± 3 ديسيبل (C)

الاهتزاز

قيمة الاهتزاز الإجمالية المعطاة طبقاً للمواصفة 2006/42/EC لا تتجاوز ٢,٥ م/ثانية^٢.

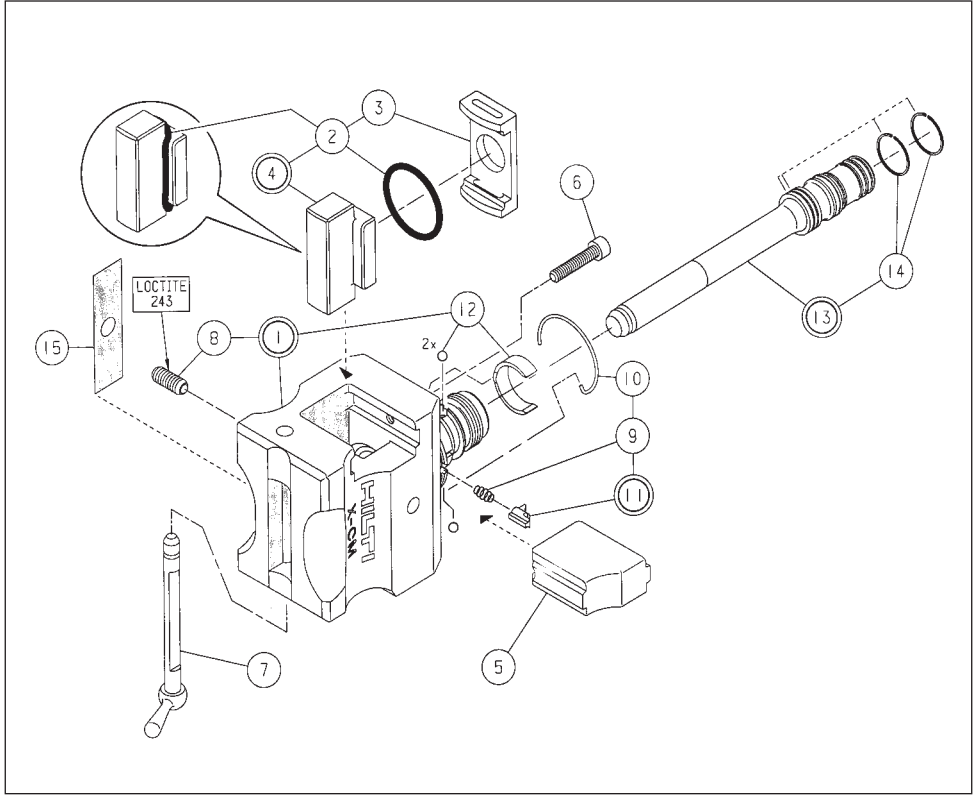
يمكن الحصول على مزيد من المعلومات بخصوص صحة المستخدم والسلامة من موقع Hilti على الإنترنت www.hilti.com/hse

X-462 HM رأس ترقيم:



رقم الطلب	مسمى الطلب	القطعة	
267920	قطعة بينية كاملة	١	①
268017	مرتكز HM كامل	١	④
4892	نابض انضغاطي ١٠,٩×٥,٤×٠,٤	١	⑤
267979	نابض حلقي NM	١	⑥
268014	مطرقة HM كاملة	١	⑦
268003	حلقة إحكام ٥×٢٤	١	⑧
268000	عنصر تخميد	٢	⑨
268013	علبة HM كامل	١	⑩
72477	مسمار ذو رأس أسطوانية M6×30	٤	⑪
70489	قرص Schnorr-S 6	٤	⑫
268002	قطعة انضغاطية M8	١	⑬
267900	كباس X-462 PM	١	⑭
4667	حلقة شرائحية AS 22.1	٢	⑮
267998	محور كامل	١	⑯
23579	ملصق تحذير	١	⑱
268205	طقم تثبيت الكباس 5.556	١	⑳

رأس ترقيم X-462 CM



رقم الطلب	مسمى الطلب	القطعة	
268057	رأس ترقيم DXA-CM	١	①
268164	حلقة إحكام ٣×٣٤	١	②
268158	عنصر تخميد CM	١	③
268056	مطرقة كاملة	١	④
23586	سداة	١	⑤
72477	مسامر ذو رأس أسطوانية M6×30	١	⑥
268054	محور A40-CM	١	⑦
268002	قطعة انضغاطية M8	١	⑧
4892	نابض انضغاطي ١٠,٩×٥,٤×٠,٤	١	⑨
267979	نابض حلقي NM	١	⑩
268017	مرتكز HM كامل	١	⑪
268205	طقم تثبيت الكباس 5.556	١	⑫
267900	كباس X-462 PM	١	⑬
4667	حلقة شرائحية AS 22,1	٢	⑭
23579	ملصق تحذير	١	⑮



Hilti Corporation

LI-9494 Schaan

Tel.: +423 / 234 21 11

Fax: +423 / 234 29 65

www.hilti.com

Hilti = registered trademark of Hilti Corp., Schaan

W 2815 | 0813 | 10-Pos. 3 | 1

Printed in Liechtenstein © 2013

Right of technical and programme changes reserved S. E. & O.

376371 / A6



376371