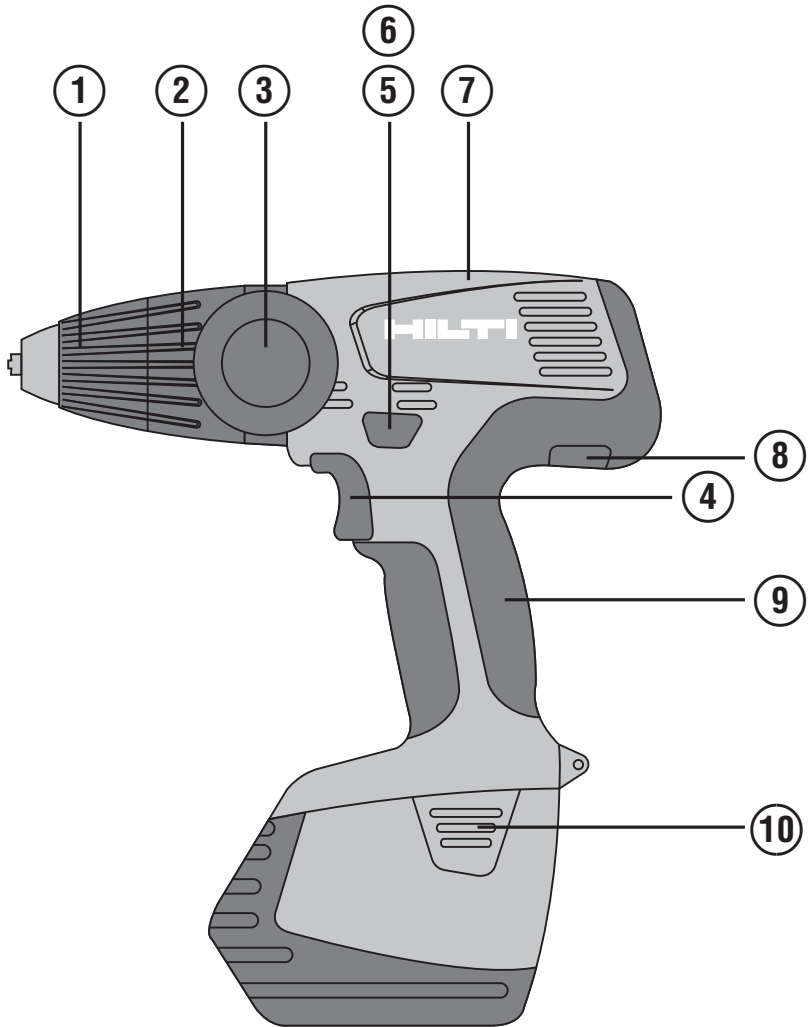


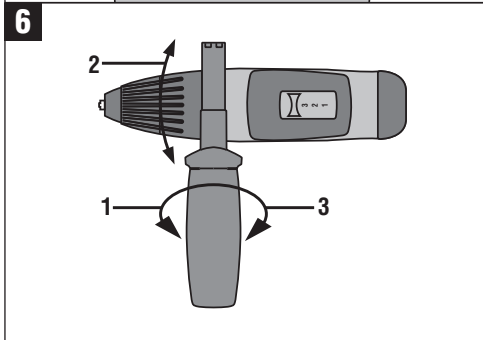
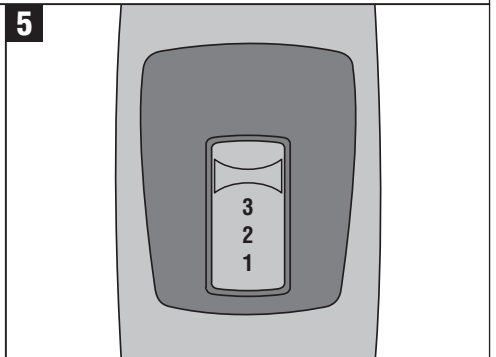
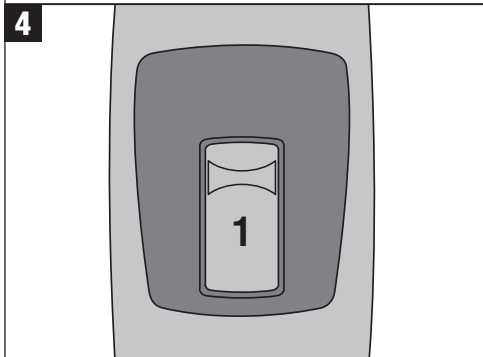
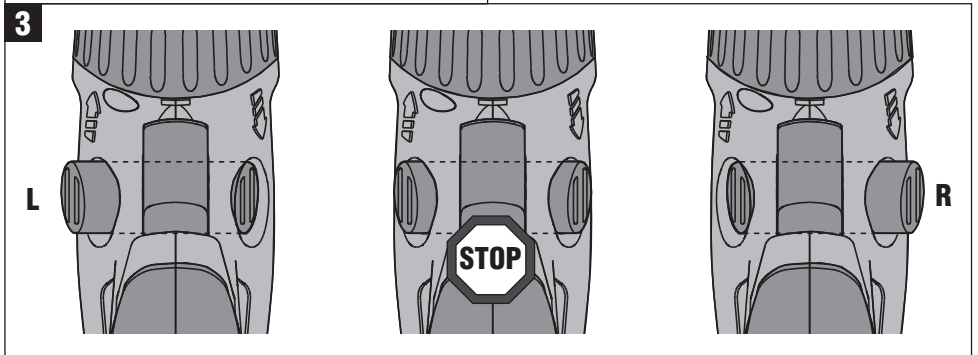
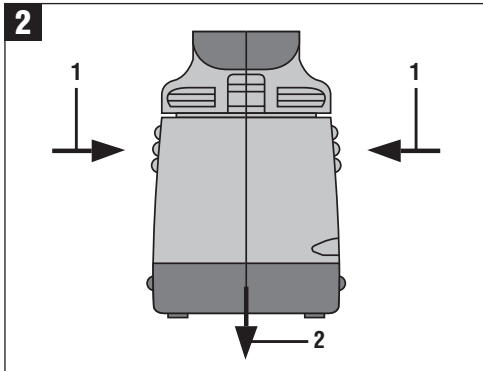
HILTI

SF 181-A / SFH 181-A

Bedienungsanleitung	de
Operating instructions	en
Használati utasítás	hu
Návod k obsluze	cs
Návod na obsluhu	sk
Instrukcja obsługi	pl
Upute za uporabu	hr
Navodila za uporabo	sl
Ръководство за обслужване	bg
Инструкция по експлуатации	ru
دليل الاستعمال	ar
取扱説明書	ja
사용설명서	ko
操作說明書	zh







SF(H)181-A Akku-Bohrschrauber / Akku-Schlagbohrschrauber

Lesen Sie die Bedienungsanleitung vor Inbetriebnahme unbedingt durch.

Bewahren Sie diese Bedienungsanleitung immer beim Gerät auf.

Geben Sie das Gerät nur mit Bedienungsanleitung an andere Personen weiter.

Inhaltsverzeichnis	Seite
1. Allgemeine Hinweise	1
2. Beschreibung	2
3. Werkzeuge, Zubehör	3
4. Technische Daten	3
5. Sicherheitshinweise	5
6. Inbetriebnahme	8
7. Bedienung	9
8. Pflege und Instandhaltung	11
9. Fehlersuche	11
10. Entsorgung	12
11. Herstellergewährleistung Geräte	13
12. EG-Konformitätserklärung	13

I Die Zahlen verweisen jeweils auf Abbildungen. Die Abbildungen zum Text finden Sie auf den ausklappbaren Umschlagseiten. Halten Sie diese beim Studium der Anleitung geöffnet.

Im Text dieser Bedienungsanleitung bezeichnet »das Gerät« immer den Akku-Bohrschrauber SF 181-A oder den Akku-Schlagbohrschrauber SFH 181-A mit eingerastetem Akku-Pack.

Bedienelemente und Gerätebauteile **I**

- ① Schnellspannfutter
- ② Einstellung für Drehmoment und Funktion
- ③ Seitenhandgriff
- ④ Steuerschalter (mit elektronischer Drehzahlsteuerung)
- ⑤ Rechts-/Linkslaufumschalter
- ⑥ Motorstopp
- ⑦ Zwei- oder Drei-Gangschalter
- ⑧ Typenschild
- ⑨ Handgriff
- ⑩ Entriegelungsknopf Akku-Pack (2 Stück)

1. Allgemeine Hinweise

1.1 Signalworte und Ihre Bedeutung

GEFAHR

Für eine unmittelbar drohende Gefahr, die zu schweren Körperverletzungen oder zum Tod führt.

WARNUNG

Für eine möglicherweise gefährliche Situation, die zu schweren Körperverletzungen oder zum Tod führen kann.

VORSICHT

Für eine möglicherweise gefährliche Situation, die zu leichten Körperverletzungen oder zu Sachschaden führen könnte.

HINWEIS

Für Anwendungshinweise und andere nützliche Informationen.

1.2 Erläuterung der Piktogramme und weitere Hinweise

Warnzeichen



Warnung vor allgemeiner Gefahr



Warnung vor gefährlicher elektrischer Spannung



Warnung vor ätzenden Stoffen

Gebotszeichen



Augenschutz
benutzen



Schutzhelm
benutzen



Gehörschutz
benutzen



Schutzhand-
schuhe
benutzen

de



Leichten
Atemschutz
benutzen

Symbole



Vor Benutzung
Bedienungs-
anleitung
lesen



Abfälle der
Wiederver-
wertung
zuführen



Volt



Gleichstrom

n_0

Bemessungs-
leerlaufdreh-
zahl

/min

Umdrehungen
pro Minute



Hammerboh-
ren



Bohren ohne
Schlag

Ort der Identifizierungsdetails auf dem Gerät

Die Typenbezeichnung ist auf dem Typenschild und die Seriennummer auf dem Motorgehäuse seitlich angebracht. Übertragen Sie diese Angaben in Ihre Bedienungsanleitung und beziehen Sie sich bei Anfragen an unsere Vertretung oder Servicestelle immer auf diese Angaben.

Typ:

Serien Nr.:

2. Beschreibung

2.1 Bestimmungsgemässe Verwendung

Der SF 181-A ist ein handgeführter Akku-betriebener Bohrschrauber zum Eindrehen und Lösen von Schrauben und zum Bohren in Stahl, Holz und Mauerwerk.

Der SFH 181-A ist ein handgeführter Akku-betriebener Schlagbohrschrauber zum Eindrehen und Lösen von Schrauben, zum Bohren in Stahl, Holz und Mauerwerk und zum Schlagbohren in Leichtbeton und Mauerwerk.

Gesundheitsgefährdende Werkstoffe (z.B. Asbest) dürfen nicht bearbeitet werden.

Benutzen Sie die Akku-Packs nicht als Energiequelle für andere nicht spezifizierte Verbraucher.

Manipulationen oder Veränderungen am Gerät sind nicht erlaubt.

Benutzen Sie, um Verletzungsgefahren zu vermeiden, nur Original Hilti Zubehör und Werkzeuge.

Befolgen Sie die Angaben zu Betrieb, Pflege und Instandhaltung in der Bedienungsanleitung.

Das Gerät ist für den professionellen Benutzer bestimmt und darf nur von autorisiertem, eingewiesenem Personal bedient, gewartet und instand gehalten werden. Dieses Personal muss speziell über die auftretenden Gefahren unterrichtet sein. Vom Gerät und seinen Hilfsmitteln können Gefahren ausgehen, wenn sie von unausgebildetem Personal unsachgemäss behandelt oder nicht bestimmungsgemäss verwendet werden.

Das Arbeitsumfeld kann sein: Baustelle, Werkstatt, Renovierungen, Umbau und Neubau.

2.2 Werkzeugaufnahme

Schnellspannfutter

2.3 Schalter

Regulierbarer Steuerschalter
Funktionswahlschalter
R/L- Schalter

2.4 Griff

Schwenkbarer Seitenhandgriff mit Tiefenanschlag
Vibrationsgedämpfter Handgriff

2.5 Schmierung

Ölschmierung

2.6 Zum Lieferumfang im Koffer gehören:

- 1 Gerät mit Seitenhandgriff
- 2 Akku-Pack SFB 180 oder SFB 185
- 1 Ladegerät für NiCd und NiMH Akku-Pack
- 1 Bedienungsanleitung
- 1 Hilti Koffer

2.7 Zum Lieferumfang in der Kartonverpackung gehören:

- 1 Gerät mit Seitenhandgriff
- 1 Bedienungsanleitung

de

3. Werkzeuge, Zubehör

Bit-Adapter	S-BH 50
Ladegerät für NiCd und NiMH Akku-Pack	SFC 7/18
Ladegerät für NiCd und NiMH Akku-Pack	SFC 7/18H
Ladegerät für NiCd und NiMH Akku-Pack	C 7/24
Ladegerät für NiCd und NiMH Akku-Pack	TCU7/36
Ladegerät für NiCd und NiMH Akku-Pack	C7/36-ACS
Akku-Pack	SFB 180
Akku-Pack	SFB 185
Werkzeugaufnahme	Schnellspannfutter
Spannbereich Schnellspannfutter	Ø 1,5...13 mm
Bohrbereich in Holz (weich)	Ø 1,5...32 mm
Bohrbereich in Holz (hart)	Ø 1,5...30 mm
Bohrbereich in Metall	Ø 1,5...13 mm
Holzschrauben (max. Länge 120 mm)	Ø 3,5...10 mm
HUD-Dübel (max. Länge 120 mm)	Ø 5...10 mm

4. Technische Daten

Technische Änderungen vorbehalten!

Gerät	SF 181-A	SFH 181-A
Bemessungsspannung (Gleichspannung)	18 V	18 V
Gewicht entsprechend EPTA-Procedure 01/2003	2,7 kg	2,9 kg
Abmessungen (L x B x H)	239 mm x 83 mm x 267 mm	264 mm x 83 mm x 270 mm
Drehzahl 1. Gang	0...390/min	0...370/min
Drehzahl 2. Gang	0...1455/min	0...1380/min
Drehzahl 3. Gang		0...2000/min

Gerät	SF 181-A	SFH 181-A
Drehmoment (weicher Schraubfall) Einstellung Bohrsymbol	Max. 36 Nm	Max. 36 Nm
Drehmomenteinstellung (15 Stufen)	2...12 Nm	2...12 Nm
Schlagzahl		36000/min
Schlagbohren in Ziegel und Mauerwerk (max. Länge 100 mm)		Ø 1,5...12 mm

HINWEIS

Der in diesen Anweisungen angegebene Schwingungspegel ist entsprechend einem in EN 60745 genormten Messverfahren gemessen worden und kann für den Vergleich von Elektrowerkzeugen miteinander verwendet werden. Er eignet sich auch für eine vorläufige Einschätzung der Schwingungsbelastung. Der angegebene Schwingungspegel repräsentiert die hauptsächlichen Anwendungen des Elektrowerkzeugs. Wenn allerdings das Elektrowerkzeug für andere Anwendungen, mit abweichenden Einsatzwerkzeugen oder ungenügender Wartung eingesetzt wird, kann der Schwingungspegel abweichen. Dies kann die Schwingungsbelastung über den gesamten Arbeitszeitraum deutlich erhöhen. Für eine genaue Abschätzung der Schwingungsbelastung sollten auch die Zeiten berücksichtigt werden, in denen das Gerät abgeschaltet ist oder zwar läuft, aber nicht tatsächlich im Einsatz ist. Dies kann die Schwingungsbelastung über den gesamten Arbeitszeitraum deutlich reduzieren. Legen Sie zusätzliche Sicherheitsmaßnahmen zum Schutz des Bedieners vor der Wirkung von Schwingungen fest wie zum Beispiel: Wartung von Elektrowerkzeug und Einsatzwerkzeugen, Warmhalten der Hände, Organisation der Arbeitsabläufe.

Geräusch- und Vibrationsinformation (gemessen nach EN 60745):

Typischer A-bewerteter Schalleistungspegel für SF 181-A	88 dB (A)
Typischer A-bewerteter Schalleistungspegel für SFH 181-A	102 dB (A)
Typischer A-bewerteter Emissions-Schalldruckpegel für SF 181-A	77 dB (A)
Typischer A-bewerteter Emissions-Schalldruckpegel für SFH 181-A.	91 dB (A)
Unsicherheit für die genannten Schallpegel nach EN 60745	3 dB (A)

Zusätzliche Informationen gemäß EN 60745

Triaxiale Vibrationswerte (Vibrations-Vektorsumme)	gemessen nach EN 60745-2-2
Schrauben ohne Schlag, a_{h1}	< 2,5 m/s ²
Unsicherheit (K)	1,5 m/s ²

Zusätzliche Informationen gemäß EN 60745

Triaxiale Vibrationswerte (Vibrations-Vektorsumme)	gemessen nach EN 60745-2-1
Bohren in Metall, $a_{h,D}$	< 2,5 m/s ²
Schlagbohren in Beton, $a_{h,1D}$	13,1 m/s ²
Unsicherheit (K) für triaxiale Vibrationsmessungen	1,5 m/s ²

Akku-Pack	SFB 180	SFB 185
Bemessungsspannung	18 V	18 V
Kapazität	2 Ah	3 Ah

Akku-Pack	SFB 180	SFB 185
Energie Inhalt	36 Wh	54 Wh
Gewicht	1,11 kg (2.4 lb)	1,22 kg (2.7 lb)
Temperaturüberwachung	ja	ja
Zellenart	Nickel-Cadmium Bauform SUB C	Nickel-Metallhydrid Bauform SUB C
Zellenblock	15 Stück	15 Stück

5. Sicherheitshinweise

HINWEIS

Die Sicherheitshinweise in Kapitel 5.1 beinhalten alle allgemeinen Sicherheitshinweise für Elektrowerkzeuge, die gemäß den anwendbaren Normen in der Bedienungsanleitung aufzuführen sind. Es können demnach Hinweise enthalten sein, die für dieses Gerät nicht relevant sind.

5.1 Allgemeine Sicherheitshinweise

ACHTUNG! Sämtliche Anweisungen sind zu lesen. Fehler bei der Einhaltung der nachstehend aufgeführten Anweisungen können elektrischen Schlag, Brand und/oder schwere Verletzungen verursachen. Der nachfolgend verwendete Begriff "Elektrowerkzeug" bezieht sich auf netzbetriebene Elektrowerkzeuge (mit Netzkabel) und auf akkubetriebene Elektrowerkzeuge (ohne Netzkabel). BEWAHREN SIE DIESE ANWEISUNGEN GUT AUF.

5.1.1 Arbeitsplatz

- Halten Sie Ihren Arbeitsbereich sauber und aufgeräumt.** Unordnung und unbeleuchtete Arbeitsbereiche können zu Unfällen führen.
- Arbeiten Sie mit dem Gerät nicht in explosionsgefährdeter Umgebung, in der sich brennbare Flüssigkeiten, Gase oder Stäube befinden.** Elektrowerkzeuge erzeugen Funken, die den Staub oder die Dämpfe entzünden können.
- Halten Sie Kinder und andere Personen während der Benutzung des Elektrowerkzeugs fern.** Bei Ablenkung können Sie die Kontrolle über das Gerät verlieren.

5.1.2 Elektrische Sicherheit

- Der Anschlussstecker des Geräts muss in die Steckdose passen. Der Stecker darf in keiner Weise verändert werden. Verwenden Sie keine Adapterstecker gemeinsam mit schutzgeerde-**

ten Geräten. Unveränderte Stecker und passende Steckdosen verringern das Risiko eines elektrischen Schlags.

- Vermeiden Sie Körperkontakt mit geerdeten Oberflächen, wie von Rohren, Heizungen, Herden und Kühlschränken.** Es besteht ein erhöhtes Risiko durch elektrischen Schlag, wenn Ihr Körper geerdet ist.
- Halten Sie das Gerät von Regen oder Nässe fern.** Das Eindringen von Wasser in ein Elektrogerät erhöht das Risiko eines elektrischen Schlags.
- Zweckfremden Sie das Kabel nicht, um das Gerät zu tragen, aufzuhängen oder um den Stecker aus der Steckdose zu ziehen. Halten Sie das Kabel fern von Hitze, Öl, scharfen Kanten oder sich bewegenden Geräteteilen.** Beschädigte oder verwickelte Kabel erhöhen das Risiko eines elektrischen Schlags.
- Wenn Sie mit einem Elektrowerkzeug im Freien arbeiten, verwenden Sie nur Verlängerungskabel, die auch für den Aussenbereich zugelassen sind.** Die Anwendung eines für den Aussenbereich geeigneten Verlängerungskabels verringert das Risiko eines elektrischen Schlags.

5.1.3 Sicherheit von Personen

- Seien Sie aufmerksam, achten Sie darauf, was Sie tun, und gehen Sie mit Vernunft an die Arbeit mit einem Elektrowerkzeug. Benutzen Sie das Gerät nicht, wenn Sie müde sind oder unter dem Einfluss von Drogen, Alkohol oder Medikamenten stehen.** Ein Moment der Unachtsamkeit beim Gebrauch des Geräts kann zu ernsthaften Verletzungen führen.
- Tragen Sie persönliche Schutzausrüstung und immer eine Schutzbrille.** Das Tragen persönlicher Schutzausrüstung, wie Staubmaske, rutschfeste Sicherheitsschuhe, Schutzhelm oder Gehörschutz,

je nach Art und Einsatz des Elektrowerkzeuges, verringert das Risiko von Verletzungen.

- c) **Vermeiden Sie eine unbeabsichtigte Inbetriebnahme. Vergewissern Sie sich, dass der Schalter in der Position "AUS" ist, bevor Sie den Stecker in die Steckdose stecken.** Wenn Sie beim Tragen des Geräts den Finger am Schalter haben oder das Gerät eingeschaltet an die Stromversorgung anschliessen, kann dies zu Unfällen führen.
- d) **Entfernen Sie Einstellwerkzeuge oder Schraubenschlüssel, bevor Sie das Gerät einschalten.** Ein Werkzeug oder Schlüssel, der sich in einem drehenden Geräteteil befindet, kann zu Verletzungen führen.
- e) **Überschätzen Sie sich nicht. Sorgen Sie für einen sicheren Stand und halten Sie jederzeit das Gleichgewicht.** Dadurch können Sie das Gerät in unerwarteten Situationen besser kontrollieren.
- f) **Tragen Sie geeignete Kleidung. Tragen Sie keine weite Kleidung oder Schmuck. Halten Sie Haare, Kleidung und Handschuhe fern von sich bewegenden Teilen.** Lockere Kleidung, Schmuck oder lange Haare können von sich bewegenden Teilen erfasst werden.
- g) **Wenn Staubabsaug- und -auffangeinrichtungen montiert werden können, vergewissern Sie sich, dass diese angeschlossen sind und richtig verwendet werden.** Das Verwenden dieser Einrichtungen verringert Gefährdungen durch Staub.

5.1.4 Sorgfältiger Umgang und Gebrauch von Elektrowerkzeugen

- a) **Überlasten Sie das Gerät nicht. Verwenden Sie für Ihre Arbeit das dafür bestimmte Elektrowerkzeug.** Mit dem passenden Elektrowerkzeug arbeiten Sie besser und sicherer im angegebenen Leistungsbereich.
- b) **Benutzen Sie kein Elektrowerkzeug, dessen Schalter defekt ist.** Ein Elektrowerkzeug, das sich nicht mehr ein- oder ausschalten lässt, ist gefährlich und muss repariert werden.
- c) **Ziehen Sie den Stecker aus der Steckdose und/oder den Akku-Pack aus dem Gerät, bevor Sie Geräteeinstellungen vornehmen, Zubehörteile wechseln oder das Gerät weglegen.** Diese Vorsichtsmassnahme verhindert den unbeabsichtigten Start des Geräts.
- d) **Bewahren Sie unbenutzte Elektrowerkzeuge ausserhalb der Reichweite von Kindern auf. Lassen Sie Personen das Gerät nicht benutzen, die mit diesem nicht vertraut sind oder diese Anweisun-**

gen nicht gelesen haben. Elektrowerkzeuge sind gefährlich, wenn Sie von unerfahrenen Personen benutzt werden.

- e) **Pflegen Sie das Gerät mit Sorgfalt. Kontrollieren Sie, ob bewegliche Geräteteile einwandfrei funktionieren und nicht klemmen, ob Teile gebrochen oder so beschädigt sind, dass die Funktion des Geräts beeinträchtigt ist. Lassen Sie beschädigte Teile vor dem Einsatz des Geräts reparieren.** Viele Unfälle haben Ihre Ursache in schlecht gewarteten Elektrowerkzeugen.
- f) **Halten Sie Schneidwerkzeuge scharf und sauber.** Sorgfältig gepflegte Schneidwerkzeuge mit scharfen Schneidkanten verklemmen sich weniger und sind leichter zu führen.
- g) **Verwenden Sie Elektrowerkzeug, Zubehör, Einsatzwerkzeuge usw. entsprechend diesen Anweisungen und so, wie es für diesen speziellen Gerätetyp vorgeschrieben ist. Berücksichtigen Sie dabei die Arbeitsbedingungen und die ausführende Tätigkeit.** Der Gebrauch von Elektrowerkzeugen für andere als die vorgesehenen Anwendungen kann zu gefährlichen Situationen führen.

5.1.5 Sorgfältiger Umgang und Gebrauch von Akkugeräten

- a) **Stellen Sie sicher, dass das Gerät ausgeschaltet ist, bevor Sie den Akku einsetzen.** Das Einsetzen eines Akkus in ein Elektrowerkzeug, das eingeschaltet ist, kann zu Unfällen führen.
- b) **Laden Sie die Akkus nur in Ladegeräten auf, die vom Hersteller empfohlen werden.** Für ein Ladegerät, das für eine bestimmte Art von Akku geeignet ist, besteht Brandgefahr, wenn es mit anderen Akkus verwendet wird.
- c) **Verwenden Sie nur die dafür vorgesehenen Akkus in den Elektrowerkzeugen.** Der Gebrauch von anderen Akkus kann zu Verletzungen und Brandgefahr führen.
- d) **Halten Sie den nicht benutzten Akku fern von Büroklammern, Münzen, Schlüsseln, Nägeln, Schrauben oder anderen kleinen Metallgegenständen, die eine Überbrückung der Kontakte verursachen könnten.** Ein Kurzschluss zwischen den Akkukontakten kann Verbrennungen oder Feuer zur Folge haben.
- e) **Bei falscher Anwendung kann Flüssigkeit aus dem Akku austreten. Vermeiden Sie den Kontakt damit. Bei zufälligem Kontakt mit Wasser abspülen. Wenn die Flüssigkeit in die Augen**

kommt, nehmen Sie zusätzlich ärztliche Hilfe in Anspruch. Austretende Akkufflüssigkeit kann zu Hautreizungen oder Verbrennungen führen.

5.1.6 Service

- a) **Lassen Sie Ihr Gerät nur von qualifiziertem Fachpersonal und nur mit Original-Ersatzteilen reparieren.** Damit wird sichergestellt, dass die Sicherheit des Geräts erhalten bleibt.

5.2 Zusätzliche Sicherheitshinweise

5.2.1 Sicherheit von Personen

- a) **Tragen Sie Gehörschutz bei der Benutzung von Schlagbohrmaschinen.** Die Einwirkung von Lärm kann Hörverlust bewirken.
- b) **Benutzen Sie die mit dem Gerät gelieferten Zusatzhandgriffe.** Der Verlust der Kontrolle kann zu Verletzungen führen.
- c) **Halten Sie das Gerät immer mit beiden Händen an den vorgesehenen Handgriffen fest. Halten Sie die Handgriffe trocken, sauber und frei von Öl und Fett.**
- d) **Halten Sie, wenn verdeckt liegende elektrische Leitungen oder das Netzkabel durch das Werkzeug beschädigt werden können, das Gerät an den isolierten Griffflächen fest.** Bei Kontakt mit stromführenden Leitungen können ungeschützte Metallteile des Geräts unter Spannung gesetzt werden und der Benutzer wird dem Risiko eines elektrischen Schlags ausgesetzt.
- e) **Wird das Gerät ohne Staubabsaugung betrieben, müssen Sie bei stauberzeugenden Arbeiten einen leichten Atemschutz benutzen.**
- f) **Machen Sie Arbeitspausen und Entspannungs- und Fingerübungen zur besseren Durchblutung Ihrer Finger.**
- g) **Vermeiden Sie die Berührung rotierender Teile. Schalten Sie das Gerät erst im Arbeitsbereich ein.** Die Berührung rotierender Teile, insbesondere rotierender Werkzeuge, kann zu Verletzungen führen.
- h) **Aktivieren Sie die Einschaltsperr (R/L-Umschalter in Mittelstellung) bei Lagerung und Transport des Geräts.**
- i) **Kinder sollten unterwiesen sein, dass sie nicht mit dem Gerät spielen dürfen.**
- j) **Das Gerät ist nicht bestimmt, für die Verwendung durch Kinder oder schwache Personen ohne Unterweisung.**

- k) **Stäube von Materialien wie bleihaltigem Anstrich, einigen Holzarten, Mineralien und Metall können gesundheitsschädlich sein. Berühren oder Einatmen der Stäube können allergische Reaktionen und/oder Atemwegserkrankungen des Benutzers oder in der Nähe befindlicher Personen hervorrufen. Bestimmte Stäube wie Eichen- oder Buchenstaub gelten als krebserzeugend, besonders in Verbindung mit Zusatzstoffen zur Holzbehandlung (Chromat, Holzschutzmittel). Asbesthaltiges Material darf nur von Fachleuten bearbeitet werden. Benutzen Sie möglichst eine Staubabsaugung. Um einen hohen Grad der Staubabsaugung zu erreichen, verwenden Sie einen geeigneten, von Hilti empfohlenen Mobilentstauber für Holz und/oder Mineralstaub der auf dieses Elektrowerkzeug abgestimmt wurde. Sorgen Sie für gute Belüftung des Arbeitsplatzes. Es wird empfohlen, eine Atemschutzmaske mit Filterklasse P2 zu tragen. Beachten Sie in Ihrem Land gültige Vorschriften für die zu bearbeitenden Materialien.**

5.2.2 Sorgfältiger Umgang und Gebrauch von Elektrowerkzeugen

- a) **Sichern Sie das Werkstück. Benutzen Sie Spannvorrichtungen oder einen Schraubstock, um das Werkstück festzuhalten.** Es ist damit sicherer gehalten als mit der Hand und Sie haben ausserdem beide Hände zur Bedienung des Geräts frei.
- b) **Stellen Sie sicher, dass die Werkzeuge das zum Gerät passende Aufnahmesystem aufweisen und ordnungsgemäss in der Werkzeugaufnahme verriegelt sind.**

5.2.3 Sorgfältiger Umgang und Gebrauch von Akkugeräten

- a) **Halten Sie Akku-Packs von hohen Temperaturen und Feuer fern.** Es besteht Explosionsgefahr.
- b) **Die Akku-Packs dürfen nicht zerlegt, gequetscht, über 100°C erhitzt oder verbrannt werden.** Es besteht ansonsten Feuer- Explosions- und Verätzungsgefahr.
- c) **Beschädigte Akku-Packs (zum Beispiel Akku-Packs mit Rissen, gebrochenen Teilen, verbogenen, zurückgestossenen und/ oder herausgezogenen Kontakten) dürfen weder geladen noch weiter verwendet werden.**

5.2.4 Elektrische Sicherheit



de Prüfen Sie den Arbeitsbereich vor Arbeitsbeginn auf verdeckt liegende elektrische Leitungen, Gas- und Wasserrohre z.B. mit einem Metallsuchgerät. Aussenliegende Metallteile am Gerät können spannungsführend werden, wenn Sie z.B. versehentlich eine Stromleitung beschädigt haben. Dies stellt eine ernsthafte Gefahr durch elektrischen Schlag dar.

5.2.5 Arbeitsplatz

a) Sorgen Sie für gute Beleuchtung des Arbeitsbereichs.

b) Sorgen Sie für gute Belüftung des Arbeitsplatzes. Schlecht belüftete Arbeitsplätze können Gesundheitsschäden durch Staubbelastung hervorrufen.

5.2.6 Persönliche Schutzausrüstung



Der Benutzer und die sich in der Nähe aufhaltenden Personen müssen während des Einsatzes des Geräts eine geeignete Schutzbrille, Schutzhelm, Gehörschutz, Schutzhandschuhe und einen leichten Atemschutz benutzen.

6. Inbetriebnahme



6.1 Sorgfältiger Umgang mit Akku-Packs

HINWEIS

Bei niedrigen Temperaturen sinkt die Leistung des Akku-Packs. Arbeiten Sie mit dem Akku-Pack nicht bis das Gerät zum Stillstand kommt. Wechseln Sie rechtzeitig auf das zweite Akku-Pack. Laden Sie den Akku-Pack für den nächsten Wechsel sogleich wieder auf.

Lagern Sie das Akku-Pack möglichst kühl und trocken. Lagern Sie das Akku-Pack nie in der Sonne, auf Heizungen, oder hinter Glasscheiben. Am Ende ihrer Lebensdauer müssen die Akku-Packs umweltgerecht und sicher entsorgt werden.

6.2 Akku-Pack laden



VORSICHT

Verwenden Sie nur die Hilti Akku-Packs SFB 180 und SFB 185.

6.2.1 Erstladung eines neuen Akku-Packs

Ein neues Akku-Pack muss vor Inbetriebnahme unbedingt eine korrekte Erstladung erhalten, damit sich die Zellen richtig formieren können. Eine nicht korrekt ausgeführte Erstladung kann zu dauerhaften Beeinträchtigungen der Akku-Kapazität führen. Für den Ladevorgang der Erstladung lesen Sie die Bedienungsanleitung des entsprechenden Ladegeräts.

6.2.2 Ladung eines gebrauchten Akku-Packs

VORSICHT

Verwenden Sie nur die vorgesehenen Hilti Ladegeräte, die unter „Zubehör“ aufgeführt sind.

Stellen Sie sicher, dass die Aussenflächen des Akku-Packs sauber und trocken sind, bevor Sie das Akku-Pack in das entsprechende Ladegerät einführen.

Für den Ladevorgang lesen Sie die Bedienungsanleitung des Ladegeräts.

6.3 Akku-Pack ins Gerät einsetzen

VORSICHT

Stellen Sie vor dem Einsetzen des Akku-Packs sicher, dass das Gerät ausgeschaltet ist und die Einschaltsperrle aktiviert ist (Rechts-/Linkslaufumschalter in Mittelstellung). Verwenden

Sie nur die für Ihr Gerät zugelassenen Hilti Akku-Packs.

1. Schieben Sie das Akku-Pack von unten in das Gerät bis es hörbar mit Klick einrastet.

2. **VORSICHT Ein herunterfallendes Akku-Pack kann Sie und/oder andere gefährden.**

Kontrollieren Sie den sicheren Sitz des Akku-Packs im Gerät.

6.4 Akku-Pack entfernen **2**

1. Drücken Sie beide Entriegelungsknöpfe.
2. Ziehen Sie das Akku-Pack nach unten aus dem Gerät.

de

7. Bedienung

7.1 Rechts-/oder Linkslauf einstellen **3**

HINWEIS

Mit dem Rechts-/Linkslaufumschalter können Sie die Drehrichtung der Werkzeugspindel wählen. Eine Sperre verhindert das Umschalten bei laufendem Motor. In der Mittelstellung ist der Steuerschalter blockiert. Drücken Sie den Rechts-/Linkslaufumschalter nach rechts (in Wirkrichtung des Geräts) ist der Rechtslauf eingestellt. Drücken Sie den Rechts-/Linkslaufumschalter nach links (in Wirkrichtung des Geräts) ist der Linkslauf eingestellt.

7.2 Drehzahlwahl

7.2.1 Drehzahl mit Zwei-Gangschalter wählen (SF 181-A) **4**

HINWEIS

Mit dem mechanischen Zwei-Gangschalter kann die Drehzahl gewählt werden. Drehzahl bei voller Ladung am Akku-Pack. 1. Gang: 0-390 U/min oder 2. Gang: 0-1455 U/min.

7.2.2 Drehzahl mit Drei-Gangschalter wählen (SFH 181-A) **5**

HINWEIS

Mit dem mechanischen Drei-Gangschalter kann die Drehzahl gewählt werden. Drehzahl bei voller Ladung am Akku-Pack. 1. Gang: 0-370 U/min, 2. Gang: 0-1380 U/min oder 3. Gang: 0-2000 U/min.

7.3 Ein-/Ausschalten

VORSICHT

Wird der Motor länger als 2-3 Sekunden durch Blockieren zum Stillstand gebracht, müssen Sie, um einen Schaden zu vermeiden, das Gerät ausschalten. Nach einer Blockierung müssen Sie das Gerät 2 Minuten ohne Belastung laufen lassen.

Durch langsames Drücken des Steuerschalters können Sie die Drehzahl stufenlos zwischen 0 und maximaler Drehzahl wählen.

7.4 Bohren

VORSICHT

Beim Verklemmen des Bohrers wird das Gerät seitlich ausgelenkt. Verwenden Sie das Gerät immer mit dem Seitenhandgriff und halten Sie das Gerät mit beiden Händen fest.

VORSICHT

Benutzen Sie Spannvorrichtungen oder einen Schraubstock, um das Werkstück festzuhalten. Es ist damit sicherer gehalten als mit der Hand, und Sie haben ausserdem beide Hände zur Bedienung des Geräts frei.

7.4.1 Seitenhandgriff einstellen **6**

1. Öffnen Sie die Halterung des Seitenhandgriffs durch Drehen am Griff.
2. Drehen Sie den Seitenhandgriff in die gewünschte Position.
3. Ziehen Sie den Seitenhandgriff durch Drehen am Griff fest.

7.4.2 Bohrer einsetzen

1. Schalten Sie den Rechts-/Linkslaufumschalter in die Mittelstellung oder trennen Sie den Akku-Pack vom Gerät.
2. Prüfen Sie ob das Einsteckende des Werkzeugs sauber ist. Falls erforderlich reinigen Sie das Einsteckende.
3. Führen Sie das Werkzeug in die Werkzeugaufnahme ein und drehen Sie das Schnellspannfutter fest.

- Überprüfen Sie durch Ziehen am Werkzeug die sichere Befestigung.

7.4.3 Bohren

- Schalten Sie den Rechts-/Linkslaufumschalter auf Rechtslauf.
- Drehen Sie den Einstellring für Drehmoment und Funktion auf das Symbol Bohren.

7.4.4 Bohrer herausnehmen

VORSICHT

Benutzen Sie Schutzhandschuhe für den Werkzeugwechsel, da das Werkzeug durch den Einsatz heiss wird.

- Schalten Sie den Rechts-/Linkslaufumschalter in die Mittelstellung oder trennen Sie den Akku-Pack vom Gerät.
- Öffnen Sie das Schnellspannbohrfutter.
- Ziehen Sie das Werkzeug aus der Werkzeugaufnahme.

7.5 Schlagbohren (SFH 181-A)

7.5.1 Bohrer einsetzen

- Schalten Sie den Rechts-/Linkslaufumschalter in die Mittelstellung oder trennen Sie den Akku-Pack vom Gerät.
- Prüfen Sie ob das Einsteckende des Werkzeugs sauber ist. Falls erforderlich reinigen Sie das Einsteckende.
- Führen Sie das Werkzeug in die Werkzeugaufnahme ein und drehen Sie das Schnellspannfutter fest.
- Überprüfen Sie durch Ziehen am Werkzeug die sichere Befestigung.

7.5.2 Schlagbohren

VORSICHT

Benutzen Sie den Seitenhandgriff und halten Sie das Gerät mit beiden Händen am Handgriff und am Seitenhandgriff fest.

- Schalten Sie den Rechts-/Linkslaufumschalter auf Rechtslauf.
- Drehen Sie den Einstellring für Drehmoment und Funktion auf das Symbol für Schlagbohren.

7.5.3 Bohrer herausnehmen

VORSICHT

Benutzen Sie Schutzhandschuhe für den Werkzeugwechsel, da das Werkzeug durch den Einsatz heiss wird.

- Schalten Sie den Rechts-/Linkslaufumschalter in die Mittelstellung oder trennen Sie den Akku-Pack vom Gerät.
- Öffnen Sie das Schnellspannbohrfutter.
- Ziehen Sie das Werkzeug aus der Werkzeugaufnahme.

7.6 Schrauben

7.6.1 Bit/Bit-Adapter einsetzen

- Schalten Sie den Rechts-/Linkslaufumschalter in die Mittelstellung oder trennen Sie den Akku-Pack vom Gerät.
- Setzen Sie den Bit-Adapter in die Werkzeugaufnahme.
- Setzen Sie das Bit in den Bit-Adapter.

7.6.2 Schrauben

- Wählen Sie am Rechts-/Linkslaufumschalter die gewünschte Drehrichtung.
- Wählen Sie am Einstellring für Drehmoment und Funktion das Drehmoment aus.

7.6.3 Bit/Bit-Adapter herausnehmen

- Schalten Sie den Rechts-/Linkslaufumschalter in die Mittelstellung oder trennen Sie den Akku-Pack vom Gerät.
- Nehmen Sie das Bit aus dem Bit-Adapter.
- Nehmen Sie den Bit-Adapter aus der Werkzeugaufnahme.

8. Pflege und Instandhaltung

VORSICHT

Vor Beginn der Reinigungsarbeiten den Akku-Pack entfernen, um unbeabsichtigte Inbetriebnahme des Geräts zu verhindern!

8.1 Pflege der Werkzeuge

Entfernen Sie fest anhaftenden Schmutz und schützen Sie die Oberfläche Ihrer Werkzeuge vor Korrosion durch gelegentliches Abreiben mit einem ölgetränkten Putzlappen.

8.2 Pflege des Geräts

VORSICHT

Halten Sie das Gerät, insbesondere die Griffflächen trocken, sauber und frei von Öl und Fett. Verwenden Sie keine silikonhaltigen Pflegemittel.

Die äussere Gehäuseschale des Geräts ist aus einem schlagfesten Kunststoff gefertigt. Die Griffpartie ist aus Elastomer-Werkstoff.

Betreiben Sie das Gerät nie mit verstopften Lüftungsschlitzen! Reinigen Sie die Lüftungsschlitze vorsichtig mit einer trockenen Bürste. Verhindern Sie das Eindringen von Fremdkörpern in das Innere des Geräts. Reinigen Sie die Geräteaussenseite regelmässig mit einem leicht angefeuchteten Putzlappen. Verwenden Sie kein Sprühgerät, Dampfstrahlgerät oder fließendes Wasser zur Reinigung! Die elektrische Sicherheit des Geräts kann dadurch gefährdet werden.

8.3 Instandhaltung

WARNUNG

Reparaturen an elektrischen Teilen dürfen nur durch eine Elektrofachkraft ausgeführt werden.

Prüfen Sie regelmässig alle aussenliegenden Teile des Geräts auf Beschädigungen und alle Bedienungselemente auf einwandfreie Funktion. Betreiben Sie das Gerät nicht, wenn Teile beschädigt sind, oder Bedienelemente nicht einwandfrei funktionieren. Lassen Sie das Gerät vom Hilti Service reparieren.

8.4 Pflege der Akku-Packs

Halten Sie die Kontaktflächen frei von Staub und Schmierstoffen. Reinigen Sie bei Bedarf die Kontaktflächen mit einem sauberen Putztuch. Arbeiten Sie mit dem Gerät nicht bis der Akku-Pack völlig leer ist, das kann zu einer Beschädigung der Zellen führen. Sobald die Geräteleistung deutlich nachlässt, muss der Akku-Pack wieder aufgeladen werden. Führen Sie monatlich oder spätestens wenn die Akku-Kapazität deutlich nachlässt eine Auffrischungsladung durch. Beim Laden mit den Hilti-Ladegeräten C 7/24, SFC 7/18, SFC 7/18H und TCU 7/36 laden Sie die Akku-Packs bitte normal über 24 Stunden oder über 12 Stunden mit der Auffrischfunktion. Beim Ladegerät C 7/36-ACS erkennt das Ladegerät automatisch, ob eine Erstladung oder eine normale Ladung erforderlich ist. Führt das Auffrischen nicht zum gewünschten Erfolg, empfehlen wir eine Diagnose bei Hilti.

8.5 Kontrolle nach Pflege- und Instandhaltungsarbeiten

Nach Pflege- und Instandhaltungsarbeiten ist zu prüfen, ob alle Schutzeinrichtungen angebracht sind und fehlerfrei funktionieren.

9. Fehlersuche

Fehler	Mögliche Ursache	Behebung
Gerät funktioniert nicht.	Akku-Pack nicht komplett eingesteckt oder Akku-Pack ist leer.	Akku-Pack muss mit hörbarem Klick einrasten bzw. Akku-Pack muss geladen werden.
	Elektrischer Fehler.	Akku-Pack aus Gerät nehmen und Hilti-Service aufsuchen.
Kein Schlag.	Einstellring für Drehmoment und Funktion kontrollieren.	Einstellring für Drehmoment und Funktion auf Symbol „Schlagbohren“ drehen.

de

Fehler	Mögliche Ursache	Behebung
Ein-/Ausschalter lässt sich nicht drücken bzw. ist blockiert.	Rechts-/Linkslaufumschalter in Mittelstellung (Transportstellung)	Rechts-/Linkslaufumschalter nach links oder rechts drücken.
Drehzahl fällt plötzlich stark ab.	Akku-Pack ist entladen.	Akku-Pack wechseln und leeren Akku-Pack laden.
Akku-Pack wird schneller leer als üblich.	Akku-Pack Zustand nicht optimal.	Diagnose beim Hilti Service oder Akku-Pack erneuern.
Akku-Pack rastet nicht mit hörbarem „Klick“ ein.	Rastnasen am Akku-Pack verschmutzt.	Rastnasen reinigen und Akku-Pack einrasten. Hilti-Service aufsuchen falls Problem weiter besteht.
Starke Hitzeentwicklung in Gerät oder Akku-Pack.	Elektrischer Defekt.	Gerät sofort ausschalten, Akku-Pack aus Gerät nehmen und Hilti Service aufsuchen.
	Gerät ist überlastet (Anwendungsgrenze überschritten).	Anwendungsgerechte Gerätewahl.

10. Entsorgung

VORSICHT

Bei unsachgemäßem Entsorgen der Ausrüstung können folgende Ereignisse eintreten: Beim Verbrennen von Kunststoffteilen entstehen giftige Abgase, an denen Personen erkranken können. Batterien können explodieren und dabei Vergiftungen, Verbrennungen, Verätzungen oder Umweltverschmutzung verursachen, wenn sie beschädigt oder stark erwärmt werden. Bei leichtfertigem Entsorgen ermöglichen Sie unberechtigten Personen, die Ausrüstung sachwidrig zu verwenden. Dabei können Sie sich und Dritte schwer verletzen sowie die Umwelt verschmutzen.

VORSICHT

Entsorgen Sie defekte Akku-Packs unverzüglich. Halten Sie diese von Kindern fern. Zerlegen Sie Akku-Packs nicht und verbrennen Sie diese nicht.

VORSICHT

Entsorgen Sie die Akku-Packs nach den nationalen Vorschriften oder geben Sie ausgediente Akku-Packs zurück an Hilti.



Hilti-Geräte sind zu einem hohen Anteil aus wiederverwertbaren Materialien hergestellt. Voraussetzung für eine Wiederverwertung ist eine sachgemässe Stofftrennung. In vielen Ländern ist Hilti bereits eingerichtet, Ihr Altgerät zur Verwertung zurückzunehmen. Fragen Sie den Hilti Kundenservice oder Ihren Verkaufsberater.



Nur für EU Länder

Werfen Sie Elektrowerkzeuge nicht in den Hausmüll!

Gemäss Europäischer Richtlinie 2002/96/EG über Elektro- und Elektronik-Altgeräte und Umsetzung in nationales Recht müssen verbrauchte Elektrowerkzeuge getrennt gesammelt und einer umweltgerechten Wiederverwertung zugeführt werden.

11. Herstellergewährleistung Geräte

Hilti gewährleistet, dass das gelieferte Gerät frei von Material- und Fertigungsfehler ist. Diese Gewährleistung gilt unter der Voraussetzung, dass das Gerät in Übereinstimmung mit der Hilti Bedienungsanleitung richtig eingesetzt und gehandhabt, gepflegt und gereinigt wird, und dass die technische Einheit gewahrt wird, d.h. dass nur Original Hilti Verbrauchsmaterial, Zubehör und Ersatzteile mit dem Gerät verwendet werden.

Diese Gewährleistung umfasst die kostenlose Reparatur oder den kostenlosen Ersatz der defekten Teile während der gesamten Lebensdauer des Gerätes. Teile, die dem normalen Verschleiss unterliegen, fallen nicht unter diese Gewährleistung.

Weitergehende Ansprüche sind ausgeschlossen, soweit nicht zwingende nationale Vorschriften ent-

gegenstehen. Insbesondere haftet Hilti nicht für unmittelbare oder mittelbare Mangel- oder Mangelfolgeschäden, Verluste oder Kosten im Zusammenhang mit der Verwendung oder wegen der Unmöglichkeit der Verwendung des Gerätes für irgendeinen Zweck. Stillschweigende Zusicherungen für Verwendung oder Eignung für einen bestimmten Zweck werden ausdrücklich ausgeschlossen.

Für Reparatur oder Ersatz sind Gerät oder betroffene Teile unverzüglich nach Feststellung des Mangels an die zuständige Hilti Marktorganisation zu senden.

Die vorliegende Gewährleistung umfasst sämtliche Gewährleistungsverpflichtungen seitens Hilti und ersetzt alle früheren oder gleichzeitigen Erklärungen, schriftlichen oder mündlichen Verabredungen betreffend Gewährleistung.

12. EG-Konformitätserklärung

Bezeichnung:	Akku-Bohrschrauber / Akku- Schlagbohrschrauber
Typenbezeichnung:	SF(H)181-A
Konstruktionsjahr:	2006

Wir erklären in alleiniger Verantwortung, dass dieses Produkt mit den folgenden Richtlinien und Normen übereinstimmt: bis 28.12.2009 98/37/EG, ab 29.12.2009 2006/42/EG, 2004/108/EG, 2006/66/EG, EN 60745-1, EN 60745-2-1,

EN 60745-2-2, EN 55014-1, EN 55014-2, EN 61000-6-3.

Hilti Aktiengesellschaft



Dietmar Sartor
Head of BA Quality and Process
Management
Business Area Electric Tools & Accessories
10 2009



Roman Haenggi
Senior Vice President
Business Unit Cordless and Cutting
10 2009

de

ORIGINAL OPERATING INSTRUCTIONS

SF(H)181-A cordless drill/driver / cordless hammer drill/driver

en

It is essential that the operating instructions are read before the power tool is operated for the first time.

Always keep these operating instructions together with the power tool.

Ensure that the operating instructions are with the power tool when it is given to other persons.

Contents	Page
1. General information	15
2. Description	16
3. Insert tools, accessories	17
4. Technical data	17
5. Safety instructions	19
6. Before use	22
7. Operation	22
8. Care and maintenance	24
9. Troubleshooting	25
10. Disposal	25
11. Manufacturer's warranty - tools	26
12. EC declaration of conformity	27

1 These numbers refer to the corresponding illustrations. The illustrations can be found on the fold-out cover pages. Keep these pages open while studying the operating instructions.

In these operating instructions, the designation "power tool" refers to the SF 181-A cordless drill/driver or SFH 181-A cordless hammer drill/driver.

Operating controls and parts **1**

- ① Quick-release chuck
- ② Torque and operating mode setting ring
- ③ Side handle
- ④ Control switch (with electronic speed control)
- ⑤ Forward / reverse switch
- ⑥ Motor brake
- ⑦ Two- or three-speed gear selector switch
- ⑧ Type identification plate
- ⑨ Grip
- ⑩ Battery release button (2 buttons)

1. General information

1.1 Safety notices and their meaning

DANGER

Draws attention to imminent danger that could lead to serious bodily injury or fatality.

WARNING

Draws attention to a potentially dangerous situation that could lead to serious personal injury or fatality.

CAUTION

Draws attention to a potentially dangerous situation that could lead to slight personal injury or damage to the equipment or other property.

NOTE

Draws attention to an instruction or other useful information.

1.2 Explanation of the pictograms and other information

Warning signs



General warning



Warning: electricity



Warning: caustic substances

Obligation signs



Wear eye protection



Wear a hard hat



Wear ear protection



Wear protective gloves



Wear breathing protection

Symbols



Read the operating instructions before use



Return waste material for recycling.



Volts



Direct current



Rated speed under no load



Revolutions per minute



Hammer drilling



Drilling without hammering

Location of identification data on the power tool

The type designation can be found on the type identification plate and the serial number on the side of the motor housing. Make a note of this data in your operating instructions and always refer to it when making an enquiry to your Hilti representative or service department.

Type: _____

Serial no.: _____

2. Description

2.1 Use of the product as directed

The SF 181-A is a hand-held, cordless drill/driver for driving and removing screws and for drilling in steel, wood and masonry.

The SFH 181-A is a hand-held, cordless hammer drill/driver for driving and removing screws, for drilling in steel, wood and masonry and for hammer drilling in lightweight concrete and masonry.

Working on materials hazardous to the health (e.g. asbestos) is not permissible.

Do not use the battery as a power source for other unspecified appliances.

Modification of the power tool or tampering with its parts is not permissible.

To avoid the risk of injury, use only genuine Hilti accessories and insert tools.

Observe the information printed in the operating instructions concerning operation, care and maintenance.

The power tool is designed for professional use and may be operated, serviced and maintained only by trained, authorized personnel. This personnel must be informed of any special hazards that may be encountered. The power tool and its ancillary equipment may present hazards when used incorrectly by untrained personnel or when used not as directed.

The working environment may be as follows: construction site, workshop, renovation, conversion or new construction.

2.2 Chuck

Quick-release chuck

2.3 Switches

Speed-control switch

Function selector switch

Forward / reverse switch

2.4 Grip

Pivotable side handle with depth gauge
Vibration-absorbing grip

2.5 Lubrication

Oil lubrication

2.6 The items supplied include (toolbox versions):

- 1 Power tool with side handle
- 2 SFB 180 or SFB 185 battery
- 1 Charger for NiCd and NiMH batteries
- 1 Operating instructions
- 1 Hilti toolbox

2.7 The items supplied include (cardboard box versions):

- 1 Power tool with side handle
- 1 Operating instructions

en

3. Insert tools, accessories

Bit holder	S-BH 50
Charger for NiCd and NiMH batteries	SFC 7/18
Charger for NiCd and NiMH batteries	SFC 7/18H
Charger for NiCd and NiMH batteries	C 7/24
Charger for NiCd and NiMH batteries	TCU7/36
Charger for NiCd and NiMH batteries	C7/36-ACS
Battery	SFB 180
Battery	SFB 185
Chuck	Quick-release chuck
Quick-release chuck clamping range	Ø 1.5...13 mm
Drilling diameter range in wood (soft)	Ø 1.5...32 mm
Drilling diameter range in wood (hard)	Ø 1.5...30 mm
Drilling dia. range in metal	Ø 1.5...13 mm
Wood screws (max. length 120 mm)	Ø 3.5...10 mm
HUD anchors (max. length 120 mm)	Ø 5...10 mm

4. Technical data

Right of technical changes reserved.

Power tool	SF 181-A	SFH 181-A
Rated voltage (DC voltage)	18 V	18 V
Weight in accordance with EPTA procedure 01/2003	2.7 kg	2.9 kg
Dimensions (L x W x H)	239 mm x 83 mm x 267 mm	264 mm x 83 mm x 270 mm
Speed in 1st gear	0...390/min	0...370/min

Power tool	SF 181-A	SFH 181-A
Speed in 2nd gear	0...1,455/min	0...1,380/min
Speed in 3rd gear		0...2,000/min
Torque with tool set to drilling symbol (soft/flexible joint)	Max. 36 Nm	Max. 36 Nm
Torque range (15 settings)	2...12 Nm	2...12 Nm
Hammering speed		36,000/min
Hammer drilling in brick and masonry (max. length 100 mm)		Ø 1.5...12 mm

NOTE

The vibration emission level given in this information sheet has been measured in accordance with a standardised test given in EN 60745 and may be used to compare one tool with another. It may be used for a preliminary assessment of exposure. The declared vibration emission level represents the main applications of the tool. However if the tool is used for different applications, with different accessories or poorly maintained, the vibration emission may differ. This may significantly increase the exposure level over the total working period. An estimation of the level of exposure to vibration should also take into account the times when the tool is switched off or when it is running but not actually doing the job. This may significantly reduce the exposure level over the total working period. Identify additional safety measures to protect the operator from the effects of vibration such as: maintain the tool and the accessories, keep the hands warm, organisation of work patterns.

Noise and vibration information (measured in accordance with EN 60745):

Typical A-weighted sound power level for the SF 181-A	88 dB (A)
Typical A-weighted sound power level for the SFH 181-A	102 dB (A)
Typical A-weighted emission sound pressure level for the SF 181-A	77 dB (A)
Typical A-weighted emission sound pressure level for the SFH 181-A.	91 dB (A)
Uncertainty for the given sound level as per EN 60745	3 dB (A)

Additional information in accordance with EN 60745

Triaxial vibration values (vibration vector sum)	measured in accordance with EN 60745-2-2
Screwdriving without impact action, a_h	< 2.5 m/s ²
Uncertainty (K)	1.5 m/s ²

Additional information in accordance with EN 60745

Triaxial vibration values (vibration vector sum)	measured in accordance with EN 60745-2-1
Drilling in metal, $a_{h,D}$	< 2.5 m/s ²
Hammer drilling in concrete, $a_{h,1D}$	13.1 m/s ²
Uncertainty (K) for triaxial vibration measurements	1.5 m/s ²

Battery	SFB 180	SFB 185
Rated voltage	18 V	18 V
Capacity	2 Ah	3 Ah
Energy content	36 Wh	54 Wh

Battery	SFB 180	SFB 185
Weight	1.11 kg (2.4 lb)	1.22 kg (2.7 lb)
Temperature monitoring	Yes	Yes
Type of cell	Nickel-cadmium SUB C size	Nickel-metal hydride SUB C size
No. of cells	15	15

5. Safety instructions

NOTE

The safety rules in section 5.1 contain all general safety rules for power tools which, in accordance with the applicable standards, require to be listed in the operating instructions. Accordingly, some of the rules listed may not be relevant to this tool.

5.1 General safety warnings

WARNING! Read all instructions! Failure to follow all instructions listed below may result in electric shock, fire and/or serious injury. The term “power tool” in all of the warnings listed below refers to your mains-operated (corded) power tool or battery-operated (cordless) power tool. **SAVE THESE INSTRUCTIONS.**

5.1.1 Work area

- a) **Keep work area clean and well lit.** Cluttered or dark areas invite accidents.
- b) **Do not operate power tools in explosive atmospheres, such as in the presence of flammable liquids, gases or dust.** Power tools create sparks which may ignite the dust or fumes.
- c) **Keep children and bystanders away while operating a power tool.** Distractions can cause you to lose control.

5.1.2 Electrical safety

- a) **Power tool plugs must match the outlet. Never modify the plug in any way. Do not use any adapter plugs with earthed (grounded) power tools.** Unmodified plugs and matching outlets will reduce risk of electric shock.
- b) **Avoid body contact with earthed or grounded surfaces such as pipes, radiators, ranges and refrigerators.** There is an increased risk of electric shock if your body is earthed or grounded.
- c) **Do not expose power tools to rain or wet conditions.** Water entering a power tool will increase the risk of electric shock.

- d) **Do not abuse the cord. Never use the cord for carrying, pulling or unplugging the power tool. Keep cord away from heat, oil, sharp edges or moving parts.** Damaged or entangled cords increase the risk of electric shock.
- e) **When operating a power tool outdoors, use an extension cord suitable for outdoor use.** Use of a cord suitable for outdoor use reduces the risk of electric shock.

5.1.3 Personal safety

- a) **Stay alert, watch what you are doing and use common sense when operating a power tool. Do not use a power tool while you are tired or under the influence of drugs, alcohol or medication.** A moment of inattention while operating power tools may result in serious personal injury.
- b) **Use safety equipment. Always wear eye protection.** Safety equipment such as dust mask, non-skid safety shoes, hard hat, or hearing protection used for appropriate conditions will reduce personal injuries.
- c) **Avoid accidental starting. Ensure the switch is in the off-position before plugging in.** Carrying power tools with your finger on the switch or plugging in power tools that have the switch on invites accidents.
- d) **Remove any adjusting key or wrench before turning the power tool on.** A wrench or a key left attached to a rotating part of the power tool may result in personal injury.
- e) **Do not overreach. Keep proper footing and balance at all times.** This enables better control of the power tool in unexpected situations.
- f) **Dress properly. Do not wear loose clothing or jewellery. Keep your hair, clothing and gloves away from moving parts.** Loose clothes, jewellery or long hair can be caught in moving parts.

- g) **If devices are provided for the connection of dust extraction and collection facilities, ensure these are connected and properly used.** Use of these devices can reduce dust-related hazards.

5.1.4 Power tool use and care

- a) **Do not force the power tool. Use the correct power tool for your application.** The correct power tool will do the job better and safer at the rate for which it was designed.
- b) **Do not use the power tool if the switch does not turn it on and off.** Any power tool that cannot be controlled with the switch is dangerous and must be repaired.
- c) **Disconnect the plug from the power source and/or the battery pack from the power tool before making any adjustments, changing accessories, or storing power tools.** Such preventive safety measures reduce the risk of starting the power tool accidentally.
- d) **Store idle power tools out of the reach of children and do not allow persons unfamiliar with the power tool or these instructions to operate the power tool.** Power tools are dangerous in the hands of untrained users.
- e) **Maintain power tools. Check for misalignment or binding of moving parts, breakage of parts and any other condition that may affect the power tool's operation. If damaged, have the power tool repaired before use.** Many accidents are caused by poorly maintained power tools.
- f) **Keep cutting tools sharp and clean.** Properly maintained cutting tools with sharp cutting edges are less likely to bind and are easier to control.
- g) **Use the power tool, accessories and tool bits etc., in accordance with these instructions and in the manner intended for the particular type of power tool, taking into account the working conditions and the work to be performed.** Use of the power tool for operations different from those intended could result in a hazardous situation.

5.1.5 Battery tool use and care

- a) **Ensure the switch is in the off position before inserting battery pack.** Inserting the battery pack into power tools that have the switch on invites accidents.
- b) **Recharge only with the charger specified by the manufacturer.** A charger that is suitable for one type of battery pack may create a risk of fire when used with another battery pack.

- c) **Use power tools only with specifically designated battery packs.** Use of any other battery packs may create a risk of injury and fire.
- d) **When battery pack is not in use, keep it away from other metal objects like paper clips, coins, keys, nails, screws, or other small metal objects that can make a connection from one terminal to another.** Shorting the battery terminals together may cause burns or a fire.
- e) **Under abusive conditions, liquid may be ejected from the battery, avoid contact. If contact accidentally occurs, flush with water. If liquid contacts eyes, additionally seek medical help.** Liquid ejected from the battery may cause irritation or burns.

5.1.6 Service

- a) **Have your power tool serviced by a qualified repair person using only identical replacement parts.** This will ensure that the safety of the power tool is maintained.

5.2 Additional safety precautions

5.2.1 Personal safety

- a) **Wear ear protectors with impact drills.** Exposure to noise can cause hearing loss.
- b) **Use auxiliary handles supplied with the tool.** Loss of control can cause personal injury.
- c) **Always hold the power tool securely with both hands on the grips provided. Keep the grips dry, clean and free from oil and grease.**
- d) **Hold power tool by insulated gripping surfaces when performing an operation where the fastener may contact hidden wiring or its own cord.** Fasteners contacting a "live" wire may make exposed metal parts of the power tool "live" and could give the operator an electric shock.
- e) **Breathing protection must be worn if the power tool is used without a dust removal system for work that creates dust.**
- f) **Improve the blood circulation in your fingers by relaxing your hands and exercising your fingers during breaks between working.**
- g) **Avoid touching rotating parts. Switch the power tool on only after bringing it into position at the workpiece.** Touching rotating parts, especially rotating insert tools, may lead to injury.
- h) **Activate the safety lock (forward / reverse switch in the middle position) before storing or transporting the power tool.**

- i) **Children must be instructed not to play with the appliance.**
- j) **The appliance is not intended for use by children, by debilitated persons or those who have received no instruction or training.**
- k) Dust from material such as paint containing lead, some wood species, minerals and metal may be harmful. Contact with or inhalation of the dust may cause allergic reactions and/or respiratory diseases to the operator or bystanders. Certain kinds of dust are classified as carcinogenic such as oak and beech dust especially in conjunction with additives for wood conditioning (chromate, wood preservative). Material containing asbestos must only be treated by specialists. **Where the use of a dust extraction device is possible it shall be used. To achieve a high level of dust collection, use a suitable vacuum cleaner of the type recommended by Hilti for wood dust and/or mineral dust together with this tool. Ensure that the workplace is well ventilated. The use of a dust mask of filter class P2 is recommended. Follow national requirements for the materials you want to work with.**

5.2.2 Power tool use and care

- a) **Secure the workpiece. Use clamps or a vice to secure the workpiece.** The workpiece is thus held more securely than by hand and both hands remain free to operate the power tool.
- b) **Check that the insert tools used are compatible with the chuck system and that they are secured in the chuck correctly.**

5.2.3 Battery tool use and care

- a) **Do not expose batteries to high temperatures or fire.** This presents a risk of explosion.
- b) **Batteries must not be opened or dismantled, squashed, heated to temperatures over 100°C**

or incinerated. A risk of fire, explosion or injury through contact with caustic substances may otherwise result.

- c) **Do not charge or continue to use damaged batteries (e.g. batteries with cracks, broken parts, bent or pushed-in and/or pulled-out contacts).**

5.2.4 Electrical safety



Before beginning work, check the working area (e.g. using a metal detector) to ensure that no concealed electric cables or gas and water pipes are present. External metal parts of the power tool may become live, for example, when an electric cable is damaged accidentally. This presents a serious risk of electric shock.

5.2.5 Work area safety

- a) **Ensure that the workplace is well lit.**
- b) **Ensure that the workplace is well ventilated.** Exposure to dust at a poorly ventilated workplace may result in damage to the health.

5.2.6 Personal protective equipment



The user and any other persons in the vicinity must wear suitable eye protection, a hard hat, ear protection, protective gloves and breathing protection while the tool is in use.

6. Before use



en

6.1 Battery use and care

NOTE

Battery performance drops at low temperatures. Never use the battery until the cells become fully discharged. Change to the second battery as soon as a drop in performance is noticed. Recharge the battery immediately so that it is ready for reuse.

Store the battery in a cool, dry place. Never store the battery where it is exposed to direct sunlight or sources of heat, e.g. on heaters / radiators or behind a motor vehicle windscreen. Batteries that have reached the end of their life must be disposed of safely and correctly to avoid environmental pollution.

6.2 Charging the battery



CAUTION

Use only Hilti SFB 180 or SFB 185 batteries.

6.2.1 Charging a new battery for the first time

A new battery must be charged correctly for the first time before use. This will ensure that the cells form correctly. Incorrect initial charging may have a

permanent, negative effect on battery capacity. Please refer to the applicable battery charger's operating instructions for information about initial charging.

6.2.2 Charging a previously used battery

CAUTION

Use only the Hilti chargers listed under "Accessories".

Ensure that the outer surfaces of the battery are clean and dry before inserting it in the corresponding charger.

Read the operating instructions for the charger for further information about the charging procedure.

6.3 Fitting the battery to the power tool

CAUTION

Before fitting the battery, check that the power tool is switched off and that the safety lock is engaged (forward/reverse switch in the middle position). Use only the Hilti batteries approved for use with this power tool.

1. Push the battery into the power tool from below until it is heard to engage with a click.
2. **CAUTION A falling battery may present a risk of injury to yourself or others.**
Check that the battery is seated securely in the power tool.

6.4 Removing the battery 2

1. Press both battery release buttons.
2. Pull the battery downwards out of the power tool.

7. Operation

7.1 Setting forward or reverse rotation 3

NOTE

The forward / reverse switch is used to select the direction of rotation of the drive spindle. An interlock prevents switching while the motor is running. The control switch is locked when the forward / reverse switch is in the middle position. Push the forward / reverse switch to the right (power tool held in working direction) to select forward rotation. Push the forward / reverse switch to the left (power tool held in working direction) to select reverse rotation.

7.2 Speed selection

7.2.1 Speed selection using the 2-speed switch (SF 181-A) 4

NOTE

The mechanical 2-speed gear switch can be used to select the speed range required. Speeds with fully-charged battery: 1st gear: 0-390 r.p.m. or 2nd gear: 0-1455 r.p.m.

7.2.2 Speed selection using the 3-speed switch (SFH 181-A) 5

NOTE

The mechanical 3-speed gear switch can be used to select the speed range required. Speeds with fully-charged battery: 1st gear: 0-370 r.p.m., 2nd gear: 0-1380 r.p.m., 3rd gear: 0-2000 r.p.m.

7.3 Switching on / off

CAUTION

To avoid damage to the power tool, the switch must be released (switched off) if the motor is stalled for more than 2-3 seconds. After stalling, the power tool must be allowed to run for 2 minutes under no load.

The speed of the power tool can be controlled smoothly (increased from zero to maximum) by pressing the control switch gradually.

7.4 Drilling

CAUTION

In the event of the drill bit sticking, the power tool will pivot about its own axis. Always use the power tool with the side handle fitted and hold it securely with both hands.

CAUTION

Use clamps or a vice to secure the workpiece. The workpiece is thus held more securely than by hand and both hands remain free to operate the power tool.

7.4.1 Adjusting the side handle 6

1. Release the side handle clamping band by turning the handle counterclockwise.
2. Pivot the side handle into the desired position.
3. Tighten the side handle securely by turning the grip clockwise.

7.4.2 Fitting the drill bit

1. Set the forward / reverse switch to the middle position or remove the battery from the power tool.
2. Check that the connection end of the drill bit is clean. Clean the connection end if necessary.
3. Insert the drill bit in the chuck and then turn the chuck sleeve until tight.
4. Check that the drill bit is held securely (check by pulling).

7.4.3 Drilling

1. Move the forward / reverse switch to the "Forward" position.
2. Turn the torque and operating mode setting ring to the drilling symbol.

7.4.4 Removing the drill bit

CAUTION

Wear protective gloves when changing drill bits as the drill bit may get hot during use.

1. Set the forward / reverse switch to the middle position or remove the battery from the power tool.
2. Open the quick-release chuck.
3. Pull the drill bit out of the chuck.

7.5 Hammer drilling (SFH 181-A)

7.5.1 Fitting the drill bit

1. Set the forward / reverse switch to the middle position or remove the battery from the power tool.
2. Check that the connection end of the drill bit is clean. Clean the connection end if necessary.
3. Insert the drill bit in the chuck and then turn the chuck sleeve until tight.
4. Check that the drill bit is held securely (check by pulling).

7.5.2 Hammer drilling

CAUTION

Use the side handle. Hold the power tool securely with both hands, one hand on the grip and the other on the side handle.

1. Move the forward / reverse switch to the "Forward" position.
2. Turn the torque and operating mode setting ring to the hammer drilling symbol.

7.5.3 Removing the drill bit

CAUTION

Wear protective gloves when changing drill bits as the drill bit may get hot during use.

1. Set the forward / reverse switch to the middle position or remove the battery from the power tool.

2. Open the quick-release chuck.
3. Pull the drill bit out of the chuck.

7.6 Screwdriving

7.6.1 Fitting the bit / bit holder

1. Set the forward / reverse switch to the middle position or remove the battery from the power tool.
2. Fit the bit holder in the chuck.
3. Fit the bit in the bit holder.

7.6.2 Screwdriving

1. Set the forward / reverse switch to the desired direction of rotation.
2. Turn the torque and operating mode setting ring to the desired torque value.

7.6.3 Removing the bit / bit holder

1. Set the forward / reverse switch to the middle position or remove the battery from the power tool.
2. Remove the bit from the bit holder.
3. Remove the bit holder from the chuck.

8. Care and maintenance

CAUTION

Before beginning cleaning, remove the battery from the power tool in order to prevent unintentional starting.

8.1 Care of insert tools

Clean off dirt and dust deposits adhering to the insert tools and protect them from corrosion by wiping the insert tools from time to time with an oil-soaked rag.

8.2 Care of the power tool

CAUTION

Keep the power tool, especially its grip surfaces, clean and free from oil and grease. Do not use cleaning agents which contain silicone.

The outer casing of the power tool is made from impact-resistant plastic. Sections of the grip are made from a synthetic rubber material.

Never operate the power tool when the ventilation slots are blocked. Clean the ventilation slots carefully using a dry brush. Do not permit foreign objects to enter the interior of the power tool. Clean the outside of the power tool at regular intervals with a slightly damp cloth. Do not use a spray, steam pressure cleaning equipment or running water for cleaning. This may negatively affect the electrical safety of the power tool.

8.3 Maintenance

WARNING

Repairs to the electrical section of the power tool may be carried out only by trained electrical specialists.

Check all external parts of the power tool for damage at regular intervals and check that all controls operate faultlessly. Do not operate the power tool if parts are damaged or when the controls do not function faultlessly. If necessary, the power tool should be repaired by Hilti Service.

8.4 Care of the battery

Keep the electrical contacts free from dust, oil and grease. If necessary, use a clean cloth to clean the contact surfaces. Do not continue to operate the power tool until the battery is completely discharged as this may damage the battery cells. Recharge the battery as soon as a drop in performance is noticed. The battery should be given a conditioning charge at monthly intervals or, at the latest, when battery capacity drops significantly. With the Hilti C 7/24, SFC 7/18, SFC 7/18H and TCU 7/36 chargers, this is done by charging the battery for 24 hours in normal mode or for 12 hours in conditioning mode. The Hilti C 7/36-ACS charger determines automatically when an initial charge or conditioning charge is necessary. If battery capacity is still unsatisfactory after the conditioning charge, we recommend that the battery is returned to Hilti for diagnosis.

8.5 Checking the power tool after care and maintenance

After carrying out care and maintenance work on the power tool, check that all protective and safety devices are fitted and that they function faultlessly.

9. Troubleshooting

Fault	Possible cause	Remedy
The power tool doesn't run.	The battery is discharged or fitted incorrectly.	The battery must be heard to engage with a click or, respectively, needs to be charged.
	Electrical fault.	Remove the battery from the power tool and contact Hilti Service.
No hammering action.	Check the position of the torque and operating mode setting ring.	Turn the torque and operating mode setting ring to the hammer drilling symbol.
The on / off switch can't be pressed, i.e. the switch is locked.	The forward / reverse switch is in the middle position (transport lock engaged).	Push the forward / reverse switch to the left or right.
Running speed suddenly drops considerably.	The battery is discharged.	Change the battery and recharge the discharged battery.
The battery runs down more quickly than usual.	Battery condition is not optimal.	Have battery condition diagnosed by Hilti Service or replace with a new battery.
The battery doesn't engage with an audible click.	The retaining lugs on the battery are dirty.	Clean the retaining lugs and check that the battery engages securely. Contact Hilti Service if the problem persists.
The power tool or the battery become very warm.	Electrical fault.	Switch the power tool off immediately, remove the battery and contact Hilti Service.
	The power tool has been overloaded (application limits exceeded).	Use the right power tool for the job (don't use a low-powered tool for heavy work).

en

10. Disposal

CAUTION

Improper disposal of the equipment may have serious consequences: The burning of plastic components generates toxic fumes which may present a health hazard. Batteries may explode if damaged or exposed to very high temperatures, causing poisoning, burns, acid burns or environmental pollution. Careless disposal may permit unauthorized and improper use of the equipment. This may result in serious personal injury, injury to third parties and pollution of the environment.

CAUTION

Dispose of defective batteries without delay. Keep them out of reach of children. Do not attempt to open or dismantle batteries and do not dispose of them by incineration.

CAUTION

Dispose of the batteries in accordance with national regulations or return them to Hilti.



Most of the materials from which Hilti power tools or appliances are manufactured can be recycled. The materials must be correctly separated before they can be recycled. In many countries, Hilti has already made arrangements for taking back your old power tools or appliances for recycling. Please ask your Hilti customer service department or Hilti representative for further information.

en



For EC countries only

Disposal of electric tools together with household waste is not permissible.

In observance of European Directive 2002/96/EC on waste electrical and electronic equipment and its implementation in accordance with national law, electric tools that have reached the end of their life must be collected separately and returned to an environmentally compatible recycling facility.

11. Manufacturer's warranty - tools

Hilti warrants that the tool supplied is free of defects in material and workmanship. This warranty is valid so long as the tool is operated and handled correctly, cleaned and serviced properly and in accordance with the Hilti Operating Instructions, and the technical system is maintained. This means that only original Hilti consumables, components and spare parts may be used in the tool.

This warranty provides the free-of-charge repair or replacement of defective parts only over the entire lifespan of the tool. Parts requiring repair or replacement as a result of normal wear and tear are not covered by this warranty.

Additional claims are excluded, unless stringent national rules prohibit such exclusion. In particular, Hilti is not obligated for direct, indirect, incidental or consequential damages, losses or expenses in connection with, or by reason of, the use of, or inability to use the tool for any purpose. Implied warranties of merchantability or fitness for a particular purpose are specifically excluded.

For repair or replacement, send the tool or related parts immediately upon discovery of the defect to the address of the local Hilti marketing organization provided.

This constitutes Hilti's entire obligation with regard to warranty and supersedes all prior or contemporaneous comments and oral or written agreements concerning warranties.

12. EC declaration of conformity

Designation:	Cordless drill/driver / cordless hammer drill/driver
Type:	SF(H)181-A
Year of design:	2006

We declare, on our sole responsibility, that this product complies with the following directives and standards: until 28.12.2009 98/37/EC, as of 29.12.2009 2006/42/EC, 2004/108/EC, 2006/66/EC, EN 60745-1, EN 60745-2-1, EN 60745-2-2, EN 55014-1, EN 55014-2, EN 61000-6-3.

Hilti Corporation



Dietmar Sartor
Head of BA Quality and Process
Management
Business Area Electric Tools & Ac-
cessories
10 2009



Roman Haenggi
Senior Vice President

Business Unit Cordless and Cutting
10 2009

en

EREDETI HASZNÁLATI UTASÍTÁS

SF(H)181-A Akkus fúrócsavarozó / akkus ütvefúró-csavarozó

Üzembe helyezés előtt feltétlenül olvassa el a használati utasítást.

Ezt a használati utasítást mindig tartsa együtt a géppel.

Amikor valakinek odaadja a gépet használat céljából, győződjön meg arról, hogy ez a használati utasítás is a gép mellett van.

Tartalomjegyzék	oldal
1. Általános információk	29
2. A gép leírása	30
3. Szerszámok, tartozékok	31
4. Műszaki adatok	31
5. Biztonsági előírások	33
6. Üzembe helyezés	37
7. Üzemeltetés	37
8. Ápolás és karbantartás	39
9. Hibakeresés	40
10. Hulladékkezelés	41
11. Gépek gyártói garanciája	41
12. EU megfelelőségi nyilatkozat	42

I Ezek a számok a megfelelő ábrákra vonatkoznak. Az ábrák a kihajtható borítólapon találhatóak. Tartsa kinyitva ezeket az oldalakat, mielőtt a használati utasítást tanulmányozza. Jelen használati utasítás szövegében a »gép« szó mindig az SF 181-A akkus fúrócsavarozót vagy az SFH 181-A akkus ütvefúró-csavarozógépet jelenti bereteszelt akku-egységgel.

Kezelőszervek és a gép részei **I**

- 1 Gyorsbefogó tokmány
- 2 Forgatónyomaték- és funkcióbeállító-gyűrű
- 3 Markolat
- 4 Indítókapcsoló (elektronikus fordulatszám-vezérléssel)
- 5 Jobb / bal forgásirányváltó
- 6 Motorreteszelő kapcsoló
- 7 Két- vagy háromfokozatú kapcsoló
- 8 Típustábla
- 9 Oldalmarkolat
- 10 Akkuegység kioldógomb (2 darab)

1. Általános információk

1.1 Figyelmeztetések és jelentésük

VESZÉLY

Súlyos testi sérüléshez vagy halálhoz vezetőd közvetlen veszély esetén.

VIGYÁZAT

Ezt a szót használjuk arra, hogy felhívjuk a figyelmet egy lehetséges veszélyhelyzetre, amely súlyos személyi sérülést vagy halált okozhat.

FIGYELEM

Ezt a szót használjuk arra, hogy felhívjuk a figyelmet egy lehetséges veszélyhelyzetre, amely kisebb személyi sérüléshez, vagy a gép, illetve más eszköz tönkremeneteléhez vezethet.

hu

INFORMÁCIÓ

Ezt a szót használjuk arra, hogy felhívjuk a figyelmet az alkalmazási útmutatókra és más hasznos információkra.

1.2 Ábrák értelmezése és további információk

Figyelmeztető jelek



Legyen óvatos!



Figyelmeztetés a veszélyes elektromos feszültségre



Vigyázat: maró anyagok

Kötelező védőfelszerelések



Viseljen védőszemüveget



Viseljen védősisakot



Viseljen fülvédőt



Viseljen védőkesztyűt



Viseljen légzőmaszkot

Szimbólumok



Használat előtt olvassa el a használati utasítást



A hulladékokat adja le újrafeldolgozásra



Volt



Egyénáram



Névleges üresjárati fordulatszám



Fordulat percenként



Ütvefúrás



Fúrás ütés nélkül

A gép azonosító adatai

A típusmegjelölés a típustáblán, a sorozatszám a motorházon található. Ezen adatokat jegyezze be a használati utasításba, és mindig hivatkozzon rájuk, amikor a Hilti képviselőjénél vagy szervizénél érdeklődik.

Típus:

Sorozatszám:

2. A gép leírása

2.1 Rendeltetésszerű géphasználat

Az SF 181-A egy kézzel vezetett akkumulátorhajtású fúrócsavarozó csavarok becsavarásához és oldásához, valamint acél, falazat és fa fúrásához.

Az SFH 181-A egy kézzel vezetett akkumulátorhajtású ütvefúró-csavarozógép csavarok becsavarásához és oldásához, valamint acél, falazat és fa fúrásához, könnyűbeton és falazat ütvefúrásához.

Egészségkárosító anyagokat tilos megmunkálni (pl.: azbeszt).

Az akku-egységet ne használja más, nem specifikált berendezés energiaforrásaként.

A gép átalakítása tilos.

A sérülés veszélyének csökkentése érdekében csak Hilti tartozékokat és szerszámokat használjon.

Kövesse a használatra, ápolásra vonatkozó tanácsainkat.

A gépet kizárólag szakember általi használatra szánták, és a gépet csak engedéllyel rendelkező, szakképzett személy használhatja, javíthatja. Ezt a személyt minden lehetséges kockázati tényezőről tájékoztatni kell. A gép és tartozékai könnyen veszélyt okozhatnak, ha nem kiképzett személy dolgozik velük, vagy nem az előírásoknak megfelelően használják őket.

A munkakörnyezet lehet: építési munkaterület vagy egy műhely, lehet felújítás, átalakítás vagy egy új építkezés.

2.2 Tokmány

Gyorsbefogó tokmány

2.3 Kapcsoló

Szabályozható indítókapcsoló
Függőválasztó kapcsoló
Jobb / bal forgásirányváltó kapcsoló

2.4 Markolat

Elfordítható oldalmarkolat fúrásmélység ütközővel
Markolat vibrációelnyelő burkolattal

2.5 Kenés

Olajkenés

2.6 A szerszámkoffer szállítási terjedelmébe tartoznak:

- 1 Gép oldalmarkolattal
- 2 SFB 180 vagy SFB 185 akku-egység
- 1 Töltőberendezés a NiCd és a NiMH akku-egységhez
- 1 Használati utasítás
- 1 Hilti-koffer

2.7 A kartonos csomagolás szállítási terjedelmébe a következők tartoznak:

- 1 Gép oldalmarkolattal
- 1 Használati utasítás

hu

3. Szerszámok, tartozékok

Bitadapter	S-BH 50
Töltőberendezés a NiCd és a NiMH akku-egységhez	SFC 7/18
Töltőberendezés a NiCd és a NiMH akku-egységhez	SFC 7/18H
Töltőberendezés a NiCd és a NiMH akku-egységhez	C 7/24
Töltőberendezés a NiCd és a NiMH akku-egységhez	TCU7/36
Töltőberendezés a NiCd és a NiMH akku-egységhez	C7/36-ACS
Akku-egység	SFB 180
Akku-egység	SFB 185
Tokmány	Gyorsbefogó tokmány
Gyorsbefogó tokmány befogási tartománya	Ø 1,5...13 mm
Fúrési tartomány fában (lágy)	Ø 1,5...32 mm
Fúrési tartomány fában (kemény)	Ø 1,5...30 mm
Fúrési tartomány fémben	Ø 1,5...13 mm
Facsavar (max. hosszúság 120 mm)	Ø 3,5...10 mm
HUD-dübel (max. hosszúság 120 mm)	Ø 5...10 mm

4. Műszaki adatok

A műszaki változtatások jogát fenntartjuk!

Készülék	SF 181-A	SFH 181-A
Méretezési feszültség (egyen-áram)	18 V	18 V

Készülék	SF 181-A	SFH 181-A
EPTA 01/2003 eljárásnak megfelelő tömeg	2,7 kg	2,9 kg
Méreték (hossz x szélesség x magasság)	239 mm x 83 mm x 267 mm	264 mm x 83 mm x 270 mm
Fordulatszám 1. sebességfokozat	0...390/perc	0...370/perc
Fordulatszám 2. sebességfokozat	0...1.455/perc	0...1.380/perc
Fordulatszám 3. sebességfokozat		0...2.000/perc
Forgatónyomaték (puha csavarozási eset) beállítás fűrószimbólum	Max. 36 Nm	Max. 36 Nm
Forgatónyomaték-beállítás (15 fokozat)	2...12 Nm	2...12 Nm
Ütésszám		36.000/perc
Ütvefúrás téglába és falazatba (max. hosszúság 100 mm)		Ø 1,5...12 mm

INFORMÁCIÓ

A használati útmutatóban közölt rezgésszintet az EN 60745 szabványban szabályozott mérési eljárás keretében mértük meg, és alkalmas elektromos szerszámok egymással történő összehasonlítására. Ugyancsak alkalmas a rezgésterhelés előzetes megbecsülésére. A megadott rezgésszint az elektromos szerszám lényeges alkalmazásait mutatja. Ha az elektromos szerszámot más célra, eltérő betétszerszámokkal használják, vagy nem megfelelően tartják karban, akkor a rezgésszint értéke ettől eltérhet. Ez jelentősen megnövelheti a rezgésterhelést a munkaidő teljes időtartamára. A rezgésterhelés pontos megbecsüléséhez azokat az időszakokat is figyelembe kell venni, amikor a gépet lekapcsolták, vagy, bár a gép működik, de ténylegesen nem használják. Ez jelentősen csökkentheti a rezgésterhelést a munkaidő teljes időtartamára. Annak érdekében, hogy megvédje a gép kezelőjét a rezgések okozta hatásoktól, hozzon kiegészítő biztonsági intézkedéseket, mint például: elektromos szerszámok és betétszerszámok karbantartása, a gépkezelő kezének melegen tartása, a munkafolyamatok megszervezése.

Zaj- és vibrációs értékek (az EN 60745 szabvány szerint):

Jellemző A osztályú hangteljesítményű az SF 181-A gép esetében	88 dB (A)
Jellemző A osztályú hangteljesítményű az SFH 181-A gép esetében	102 dB (A)
Jellemző A osztályú zajkibocsátás az SF 181-A gép esetében	77 dB (A)
Jellemző A osztályú zajkibocsátás az SFH 181-A gép esetében.	91 dB (A)
A megnevezett zajszintek túrése EN 60745 szerint	3 dB (A)

Kiegészítő információk az EN 60745 szabvány szerint

Triaxiális rezgés gyorsulási érték (vibrációs vektorösszeg)	az EN 60745-2-2 szabvány szerint mérve
Ütés nélküli csavarozás, a_h	< 2,5 m/s ²
Bizonytalanság (K)	1,5 m/s ²

Kiegészítő információk az EN 60745 szabvány szerint

Triaxiális rezgés gyorsulási érték (vibrációs vektorösszeg)	az EN 60745-2-1 szabvány szerint mérve
Fúrás fémbe, $a_{h,D}$	< 2,5 m/s ²
Ütvefúrás betonban, $a_{h,AZ}$	13,1 m/s ²
A triaxiális rezgés gyorsulási mérések bizonytalansága (K)	1,5 m/s ²

Akkuegység	SFB 180	SFB 185
Méretezési feszültség	18 V	18 V
Kapacitás	2 Ah	3 Ah
Energiakapacitás	36 Wh	54 Wh
Súly	1,11 kg (2.4 font (lb))	1,22 kg (2.7 font (lb))
Hőmérséklet-ellenőrzés	Igen	Igen
Cella fajtája	Nikkel-kadmium típus SUB C	Nikkel-Metallhidrid típus SUB C
Cellablokk	15 darab	15 darab

hu

5. Biztonsági előírások

INFORMÁCIÓ

Az 5.1 -es biztonságtechnikai útmutató fejezt minden általános biztonsági tudnivalót tartalmaz azokkal az elektromos kéziszerszámokkal kapcsolatban, amelyeket a használati utasításban található alkalmazható szabványok szerint fel kell tüntetni. Ezek olyan tudnivalókat is tartalmazhatnak, amelyek a készülékre nem vonatkoznak.

5.1 Általános biztonsági utasítások

FIGYELEM! ! Olvassa el valamennyi előírást. A következőkben leírt előírások helytelen betartása áramütésekhez, tűzhöz és / vagy súlyos testi sérülésekhez vezethet. Az alább alkalmazott "elektromos kéziszerszám" fogalom a hálózati elektromos kéziszerszámokat (hálózati kábellel és csatlakozóval) és az akkumulátoros elektromos kéziszerszámokat (kábel nélküli) foglalja magában. **KÉRJÜK, GONDOSAN ŐRIZZE MEG EZEKET AZ ELŐÍRÁSOKAT.**

5.1.1 Munkahely

- Tartsa tisztán és rendben a munkahelyét.** Rendetlen munkahelyek és megvilágítatlan munkaterületek balesetekhez vezethetnek.
- Ne dolgozzon a készülékkel olyan robbanásveszélyes környezetben, ahol éghető folyadékok, gázok vagy porok vannak.** Az elektromos kéziszerszámok szikrákat bocsáthatnak ki, amelyek meggyújthatják a port vagy a gyúlékony gőzöket.
- Tartsa távol a gyerekeket és az idegen személyeket a munkahelytől, ha az elektromos kéziszerszámot használja.** Ha elvonják a figyelmét a munkától, könnyen elvesztheti az uralmát a készülék felett.

5.1.2 Elektromos biztonsági előírások

- A készülék csatlakozódugójának bele kell illeszkednie a dugaszolóaljzatba. A csatlakozódugót semmilyen módon sem szabad megváltoztatni. Védőföldeléssel ellátott ké-**

szülékhez ne használjon csatlakozóadap-tert. A változtatás nélküli csatlakozódugók és a megfelelő dugaszolóaljzatok csökkentik az áramütés kockázatát.

- b) **Ne érjen hozzá földelt felületekhez, mint például csövekhez, fűtőtestekhez, kályhákhoz és hűtőszekrényekhez.** Az áramütés veszélye megnövekszik, ha a teste le van földelve.
- c) **Tartsa távol a készüléket az esőtől és a nedvesség hatásaitól.** Ha víz hatol be egy elektromos kéziszerszámba, ez megnöveli az áramütés veszélyét.
- d) **Ne használja a kábelt a rendeltetésétől eltérő célokra, vagyis a készüléket soha ne hordozza vagy akassza fel a kábelnél fogva, és sohasé húzza ki a hálózati csatlakozódugót a kábelnél fogva. Tartsa távol a kábelt hőforrásoktól, olajtól, éles élektől és sarkaktól, mozgó gépkatrészekről.** Egy megrongálódott vagy csomókkal teli kábel megnöveli az áramütés veszélyét.
- e) **Ha egy elektromos kéziszerszámmal a szabad ég alatt dolgozik, csak a szabadban való használatra engedélyezett hosszabbítót használjon.** A szabadban való használatra engedélyezett hosszabbító használata csökkenti az áramütés veszélyét.

5.1.3 Személyi biztonsági előírások

- a) **Munka közben mindig figyeljen, ügyeljen arra, amit csinál, és meggondoltan dolgozon az elektromos kéziszerszámmal. Ha fáradt, ha kábítószerek vagy alkohol hatása alatt áll, vagy orvosságokat vett be, ne használja a készüléket.** A készülékkel végzett munka közben már egy pillanatnyi figyelmetlenség is komoly sérülésekhez vezethet.
- b) **Viseljen személyi védőfelszerelést, és mindig viseljen védőszemüveget.** A személyi védőfelszerelések, úgymint porvédő álarc, csúszásbiztos védőcipő, védősapka és fülvédő használata az elektromos kéziszerszám használata jellegének megfelelően csökkenti a személyi sérülések kockázatát.
- c) **Kerülje el az elektromos kéziszerszám akaratlan üzembe helyezését. Győződjön meg arról, hogy a kapcsoló az "AUS" ("KI") helyzetben van, mielőtt bedugná a csatlako-**

zódugót a dugaszolóaljzatba. Ha a készülék felemelése közben az ujját a kapcsolón tartja, vagy ha a készüléket bekapcsolt állapotban csatlakoztatja az áramforráshoz, ez balesetekhez vezethet.

- d) **A készülék bekapcsolása előtt okvetlenül távolítsa el a beállító szerszámokat vagy csavarkulcsokat.** A készülék forgó részeiben felejtett beállító szerszám vagy csavarkulcs sérüléseket okozhat.
- e) **Ne becsülje túl önmagát. Kerülje el a normálistól eltérő testtartást, ügyeljen arra, hogy mindig biztosan álljon és megtartsa az egyensúlyát.** Így a készülék felett váratlan helyzetekben is jobban tud uralkodni.
- f) **Viseljen megfelelő munkaruhát. Ne viseljen bő ruhát vagy ékszereket. Tartsa távol a haját, a ruháját és a kesztyűjét a mozgó részekről.** A bő ruhát, az ékszereket és a hosszú hajat a mozgó alkatrészek magukkal rántathatják.
- g) **Ha az elektromos kéziszerszámmal fel lehet szerelni a por elszívásához és összegyűjtéséhez szükséges berendezéseket, ellenőrizze, hogy azok megfelelő módon hozzá vannak kapcsolva a készülékhez és rendeltetésüknek megfelelően működnek.** Ezen berendezések használata csökkenti a munka során keletkező por veszélyes hatását.

5.1.4 Az elektromos kéziszerszámok gondos kezelése és használata

- a) **Ne terhelje túl a készüléket. A munkájához csak az arra szolgáló elektromos kéziszerszámot használja.** A megfelelő elektromos kéziszerszámmal a megadott teljesítménytartományon belül jobban és biztonságosabban lehet dolgozni.
- b) **Ne használjon olyan elektromos kéziszerszámot, amelynek a kapcsolója elromlott.** Egy olyan elektromos kéziszerszám, amelyet nem lehet sem be-, sem kikapcsolni, veszélyes, és meg kell javíttatni.
- c) **A készülék beállítása, a tartozékok cseréje, vagy a gép lehelyezése előtt húzza ki a csatlakozódugót a csatlakozóaljzatból és/vagy az akkuegységet a készülékből.** Ez az elővigyázatossági intézkedés meggátolja a szerszám akaratlan üzembe helyezését.
- d) **A használaton kívüli elektromos kéziszerszámokat olyan helyen tárolja, ahol azok-**

hoz gyerekek nem férhetnek hozzá. Ne hagyja, hogy olyan személyek használják a készüléket, akik nem ismerik a szerszámot, vagy nem olvasták el ezt az útmutatót. Az elektromos kéziszerszámok veszélyesek, ha azokat gyakorlatlan személyek használják.

- e) **Gondosan ápolja a készüléket.** Ellenőrizze, hogy a mozgó alkatrészek kifogástalanul működnek-e, nincsenek-e beszorulva, és nincsenek-e eltörve vagy megrongálódva olyan alkatrészek, amelyek hatással lehetnek a készülék működésére. A megrongálódott részeket a készülék használata előtt javíttassa meg. Sok olyan baleset történik, amelyet az elektromos kéziszerszám nem kielégítő karbantartására lehet visszavezetni.
- f) **Tartsa tisztán és éles állapotban a vágószerszámokat.** Az éles vágóélekkel rendelkező és gondosan ápolott vágószerszámok ritkábban ékelődnek be, és azokat könnyebben lehet vezetni és irányítani.
- g) **Az elektromos kéziszerszámokat, tartozékokat, betétszerszámokat stb. csak ezen előírásoknak és az adott készüléktípusra vonatkozó kezelési utasításoknak megfelelően használja.** Vegye figyelembe a munkafeltételeket és a kivitelezendő munka sajátosságait. Az elektromos kéziszerszám eredeti rendeltetésétől eltérő célokra való alkalmazása veszélyes helyzetekhez vezethet.

5.1.5 Akkus gépek gondos használata és kezelése

- a) **Győződjön meg róla, hogy a készülék ki van kapcsolva, mielőtt beszerelné az akkumulátort.** Ha egy bekapcsolt elektromos kéziszerszámba szerel be egy akkumulátort, az balesetekhez vezethet.
- b) **Az akkumulátort csak a gyártó által ajánlott töltőkészülékekben töltsse fel.** Ha egy bizonyos akkumulátortípus feltöltésére szolgáló töltőkészülékben egy másik akkumulátort próbál feltölteni, tűz keletkezhet.
- c) **Az elektromos kéziszerszámban csak az ahhoz tartozó akkumulátort használja.** Más akkumulátorok használata személyi sérüléseket és tüzet okozhat.
- d) **Tartsa távol a használaton kívüli akkumulátort irodai kapcsolóktól, pénzérmekektől, kulcsoktól, szögektől, csavaroktól és más kis-méretű fémtárgyaktól, amelyek áthidalhat-**

ják az érintkezőket. Az akkumulátor érintkezői közötti rövidzárlat égési sérüléseket vagy tüzet okozhat.

- e) **Hibás alkalmazás esetén az akkumulátorból folyadék léphet ki. Kerülje el az érintkezést a folyadékkal. Ha véletlenül mégis érintkezésbe jutott az akkumulátorfolyadékkal, azonnal öblítse le vízzel az érintett felületet. Ha a folyadék a szemébe jutott, keressen fel egy orvost. A kilépő akkumulátorfolyadék irritációkat vagy égéses bőrsérüléseket okozhat.**

5.1.6 Szerviz

- a) **A készüléket csak szakképzett személyzet, kizárólag eredeti pótalkatrészek felhasználásával, javíthatja.** Ez biztosítja, hogy a készülék biztonságos szerszám maradjon.

5.2 Kiegészítő biztonsági tudnivalók

5.2.1 Személyi biztonsági előírások

- a) **Viseljen fülvédőt, ha az útvefűrőt használja.** A zaj halláskárosodáshoz vezethet.
- b) **Használja a készülékkel együtt szállított kiegészítő fogantyút.** A készülék feletti ellenőrzés elvesztése sérülést okozhat.
- c) **A gépet mindig két kézzel fogja az erre szolgáló markolatoknál. A markolatot tartsa száraz, tiszta, olaj- és zsírmentes állapotban.**
- d) **Ha a szerszám a rejtett elektromos kábelek vagy a hálózati kábel sérülését okozhatja, akkor a gépet a szigetelt fogantyúfelületnél fogva tartsa.** Az áramvezető vezetékekkel való érintkezés során a gép nem védett fémrészei feszültség alá kerülnek, és a gép kezelője áramütés kockázatának lesz kitéve.
- e) **Amikor a gépet porelszívó egység nélkül használja, akkor légzőmaszkot kell viselni olyan esetekben, ha a munka port okoz.**
- f) **Tartsan munkaszüneteket és végezzen lazító- és ujjgyakorlatokat, ujjainak jobb vérellátása érdekében.**
- g) **Kerülje a forgó részekkel való érintkezést. A gépet csak a munkaterületen kapcsolja be. A forgó részek, különösen a forgó szerszámok érintése sérülést okozhat.**
- h) **Aktiválja a bekapcsolásgátlót (jobb / bal kapcsoló középállásban), ha a gépet tárolja vagy szállítja.**

- i) A gyerekeket meg kell tanítani arra, hogy nem játszhatnak a géppel.
- j) A gép használata eligazítás nélkül nem engedélyezett gyermekek vagy gyenge személyek számára.
- k) Ólomtartalmú festékek, néhány fajtája, ásvány és fém pora káros lehet az egészségre. Ezen porok belélegzése vagy érintése a gép kezelőjénél vagy a közelében tartózkodóknál allergiás reakciót válthat ki, és / vagy légzési nehézséget okozhat. Bizonyos porok, mint például a tölgyfa vagy a bükkfa pora rákkeltő, különösen ha fakezelési adalékanyagokkal (kromát, favedő anyagok) együtt használják azokat. Az azbeszttartalmú anyagokat csak szakemberek munkálthatják meg. **Lehetőleg használjon porelszívó egységet. Annak érdekében, hogy a porelszívás hatékony legyen, használjon megfelelő, a Hilti által ajánlott és az elektromos szerszámmal összehangolt, fához és / vagy ásványi porhoz alkalmas mobil porelszívót. Biztosítsa a munkahely jó szellőzését. Javasoljuk, hogy munkavégzés közben viseljen P2 szűrőosztályú légzőmaszkot. Tartsa be a megmunkálendő anyagra vonatkozó érvényes nemzeti előírásokat.**

5.2.2 Az elektromos kéziszerszámok gondos kezelése és használata

- a) Rögzítse a munkadarabot. A munkadarab rögzítésére használjon szorítókat vagy sajtut. Így biztosabban rögzíti a munkadarabot, mintha kézzel tartaná, ezenkívül mindkét kezét használhatja a gép kezelésére.
- b) Ellenőrizze, hogy a szerszámok illeszkednek-e a tokmányhoz, és hogy a tokmány reteszelve van-e.

5.2.3 Az akkumulátoros kéziszerszámok gondos kezelése és használata

- a) Az akkuegységet ne tegye ki magas hőmérsékletnek, és tartsa távol a tűztől. Robbanásveszély.

- b) Az akkuegységet tilos szétszedni, összepréselni, 100°C fölé hevíteni vagy elégetni. Ellenkező esetben tűz-, robbanás- és sérülésveszély áll fenn.
- c) **Sérült (repedt, eltörtött alkatrészeket tartalmazó, elhajlott, visszatolt és / vagy kihúzott érintkezős) akku-egységeket tilos tölteni vagy tovább használni.**

5.2.4 Elektromos biztonsági előírások



Ellenőrizze a munka megkezdése előtt a munkaterületet, hogy nincsenek-e takart, fekvő elektromos vezetékek, gáz- és vízcsővek, pl.: fémkeresővel. A külső fémrészek feszültség alá kerülhetnek, amikor például egy feszültség alatt lévő kábelt véletlenül megsért. Ez igen komoly veszélyt jelent az elektromos áramütés veszélye miatt.

5.2.5 Munkahely

- a) **Biztosítsa a munkahely jó megvilágítását.**
- b) **Biztosítsa a munkahely jó szellőzését.** A rosszul szellőztetett munkahelyek egészségre károsak lehetnek a portérhelés miatt.

5.2.6 Személyi védőfelszerelések



A gép használójának és a közvetlen közelében tartózkodóknak kötelező a használat során védőszemüveg, védősisak, könnyű légzőmaszk, fülvédő és védőkesztyű használata.

6. Üzembe helyezés



6.1 Az akku-egység gondos kezelése

INFORMÁCIÓ

Alacsony hőmérsékleten csökken az akku-egység teljesítménye. Ne használja az akku-egységet addig, amíg a gép leáll. Időben váltson át a második akku-egységre. Az akku-egységet rögtön töltsse fel a következő akkucseréhez.

Az akku-egységet lehetőleg hideg és száraz helyen tárolja. Soha ne tárolja az akku-egységet tűző napon, fűtőtesten vagy üveglap mögött. Élettartamuk végén az akku-egységeket a környezetvédelmi szempontoknak megfelelően, biztonságosan kell ártalmatlanítani.

6.2 Akkuegység töltése



FIGYELEM

Csak a Hilti SFB 180 és SFB 185 akkuegységet használja.

6.2.1 Új akkuegység első feltöltése

Egy új akkuegységet az első üzembe helyezés előtt először első feltöltéssel kell feltölteni, így a cellák megfelelően lesznek formázva. Egy nem megfelelően kivitelezett első feltöltés az

akkumulátorkapacitás folyamatos csökkenéséhez vezet. Az első feltöltés töltési folyamatához olvassa el az adott töltőberendezés használati utasítását.

6.2.2 Használt akkuegység töltése

FIGYELEM

Csak olyan Hilti töltőberendezést használjon, amely fel van sorolva a „Tartozékok” alatt.

Győződjön meg arról, hogy az akkuegység külső felülete tiszta és száraz, mielőtt az adott akkuegységet beteszi a töltőberendezésbe.

A töltési folyamathoz olvassa el a töltőberendezés használati utasítását.

6.3 Az akkuegység behelyezése a gépbe

FIGYELEM

Az akkuegység behelyezése előtt győződjön meg arról, hogy a készülék ki van-e kapcsolva, és a bekapcsolásgátló aktivált-e (jobb / bal forgásirányváltó kapcsoló középállásban). Csak az Ön gépéhez engedélyezett Hilti akkuegységeket használja.

1. Tolja be a gépbe az akkuegységet alulról, amíg egy hallható kattanással be nem reteszeli.
2. **FIGYELEM** Egy leeső akkuegység veszélyeztetheti Önt és / vagy másokat. Ellenőrizze, hogy az akkuegység megfelelően legyen rögzítve a gépben.

6.4 Akkuegység eltávolítása 2

1. Nyomja meg mindkét kioldógombot.
2. Húzza ki lefelé a gépből az akkuegységet.

7. Üzemeltetés

7.1 Jobbra / balra forgás beállítása 3

INFORMÁCIÓ

A jobb / bal forgásirányváltó kapcsolóval megválaszthatja, hogy melyik irányba forogjon a szerszámorsó. A reteszelés megakadályozza a motor forgása közben történő átkapcsolást. Középállásban az indítókapcsoló blokkolva van. Nyomja (a gép működési irányában) jobbra a jobb / bal forgásirányváltó kapcsolót: a jobbra

forgás beállítva. Nyomja (a gép működési irányában) balra a jobb / bal forgásirányváltó kapcsolót: a balra forgás beállítva.

hu

7.2 Fordulatszám-választás

7.2.1 Fordulatszám-választás kétfokozatú kapcsolóval (SF 181-A) **4**

INFORMÁCIÓ

A mechanikus kétfokozatú kapcsolóval választható ki a fordulatszám. Fordulatszámok teljesen feltöltött akkuegység esetén. 1. sebességfokozat: 0-390 ford./perc vagy 2. sebességfokozat: 0-1455 ford./perc

7.2.2 Fordulatszám-választás háromfokozatú kapcsolóval (SFH 181-A) **5**

INFORMÁCIÓ

A mechanikus háromfokozatú kapcsolóval választható ki a fordulatszám. Fordulatszámok teljesen feltöltött akkuegység esetén. 1. sebességfokozat: 0-370 ford./perc, 2. sebességfokozat: 0-1380 ford./perc vagy 3. sebességfokozat: 0-2000 ford./perc

7.3 Ki- / bekapcsolás

FIGYELEM

Ha a motor 2-3 másodpercnél hosszabb ideig áll valamilyen akadálnál fogva, a károk elkerülése végett ki kell kapcsolnia a gépet. Egy ilyen blokkolás után a gépet 2 percig terheletlen állapotban kell üzemeltetni.

Az indítókapcsoló lassú megnyomásával tudja a fordulatszámot fokozatmentesen változtatni 0 és a maximális fordulatszám között.

7.4 Fúrás

FIGYELEM

Ha fúrás közben a fúrószár megszorul, akkor a gép oldalra kihajlik. Mindig az oldalmarkolattal használja a gépet és tartsa erősen mindkét kézzel a gépet.

FIGYELEM

A munkadarab rögzítésére használjon szorítókat vagy satut. Így biztosabban rögzíti, mintha kézzel tartaná, ezenkívül mindkét kezét használhatja a gép kezelésére.

7.4.1 Oldalmarkolat beállítása **6**

1. Lazítsa ki az oldalmarkolatot szorító bilincset úgy, hogy elfordítja a markolatot.
2. Fordítsa a markolatot a kívánt pozícióba.
3. Húzza meg a markolatot elfordítással.

7.4.2 Fúrószár befogása

1. Kapcsolja a jobb / bal forgásirányváltó kapcsolót középpállásba, vagy vegye ki a gépből az akkuegységet.
2. Ellenőrizze, hogy a szerszám befogószára tiszta-e. Ha nem így lenne, tisztítsa meg.
3. Helyezze be a szerszámot a szerszámbefogóba, és húzza meg a gyorsbefogó tokmányt.
4. A szerszám meghúzásával ellenőrizze, hogy biztonságos-e a rögzítés.

7.4.3 Fúrás

1. Kapcsolja a jobb / bal forgásirányváltó kapcsolót jobbra forgásra.
2. Forgassa a forgatónyomaték- és funkcióbeállító-gyűrűt a fúrás szimbólumra.

7.4.4 Fúrószár kivétele

FIGYELEM

Viseljen védőkesztyűt, ha szerszámot cserél, mert a szerszám a használat során felmelegedhet.

1. Kapcsolja a jobb / bal forgásirányváltó kapcsolót középpállásba, vagy vegye ki a gépből az akkuegységet.
2. Nyissa ki a gyorsbefogó fúrótokmányt.
3. Húzza ki a szerszámot a tokmányból.

7.5 Ütvefúrás (SFH 181-A)

7.5.1 Fúrószár befogása

1. Kapcsolja a jobb / bal forgásirányváltó kapcsolót középpállásba, vagy vegye ki a gépből az akkuegységet.
2. Ellenőrizze, hogy a szerszám befogószára tiszta-e. Ha nem így lenne, tisztítsa meg.
3. Helyezze be a szerszámot a szerszámbefogóba, és húzza meg a gyorsbefogó tokmányt.
4. A szerszám meghúzásával ellenőrizze, hogy biztonságos-e a rögzítés.

7.5.2 Ütvefúrás

FIGYELEM

Használja az oldalmarkolatot és fogja erősen a gépet mindkét kezével a markolatnál és az oldalmarkolatnál.

1. Kapcsolja a jobb / bal forgásirányváltó kapcsolót jobbra forgásra.

2. Forgassa a forgatónyomaték- és funkcióbeállító-gyűrűt az ütfúrás szimbólumra.

7.5.3 Fúrószer kivétele

FIGYELEM

Viseljen védőkesztyűt, ha szerszámot cserél, mert a szerszám a használat során felmelegedhet.

1. Kapcsolja a jobb / bal forgásirányváltó kapcsolót középpállásba, vagy vegye ki a gépből az akkuegységet.
2. Nyissa ki a gyorsbefogó fúrótokmányt.
3. Húzza ki a szerszámot a tokmányból.

7.6 Csavarozás

7.6.1 Bit / bitadapter behelyezése

1. Kapcsolja a jobb / bal forgásirányváltó kapcsolót középpállásba, vagy vegye ki a gépből az akkuegységet.
2. Tegye be a bitadapert a tokmányba.
3. Tegye be a bitfejet a bitadapterbe.

7.6.2 Csavarozás

1. Válassza ki a jobb / bal forgásirányváltó kapcsolón a kívánt forgásirányt.
2. Állítsa be a forgatónyomaték- és funkcióbeállító-gyűrűt a kívánt nyomatokra.

7.6.3 Bit / bitadapter kivétele

1. Kapcsolja a jobb / bal forgásirányváltó kapcsolót középpállásba, vagy vegye ki a gépből az akkuegységet.
2. Vegye ki a bitfejet a bitadapterből.
3. Vegye ki a bitadapert a tokmányból.

hu

8. Ápolás és karbantartás

FIGYELEM

A tisztítási munkák megkezdése előtt vegye ki az akkuegységet, hogy megakadályozza a gép véletlen üzembe helyezését!

8.1 Szerszám ápolása

Távolítson el minden szennyeződést, ami a szerszámbetétek felületére tapadt, és óvja meg őket a korróziótól úgy, hogy időről időre áttörölgeti azokat egy olajos szövetdarabbal.

8.2 A gép ápolása

FIGYELEM

A gép, különösen a markolat, mindig száraz, tiszta, olaj- és zsírmentes legyen. Ne használjon szilikontartalmú ápolószereket.

A gép külső burkolata ütésálló műanyagból készült. A markolati rész szintetikus gumianyagból áll.

A szellőzőnyílásokat szabadon kell hagyni, nem tömődhetnek el, és mindig tisztán kell tartani őket! Száraz kefével használjon a szellőzőnyílások gondos kitisztításához. Idegen tárgyakkal ne nyúljon a gép belső részeihez, és ezt ne is engedje meg senkinek. Enyhén nedves szövetdarabot használjon a gép külső felületének

tisztításához, amit rendszeres időközönként tegyen meg. Ne használjon permetezőkészüléket, gőzborotvát, folyóvizet a tisztításhoz! Ezek károsan befolyásolhatják a gép elektromos biztonságát.

8.3 Karbantartás

VIGYÁZAT

A gép elektromos részeit csak szakképzett villamosság szakember javíthatja.

Rendszeres időközönként ellenőrizze a gép külső részeit, hogy nem sérültek-e meg, és hogy minden kezelőszerv hibátlanul működik-e. Ne használja a gépet, ha sérült része(i) van(nak), vagy ha bármelyik kezelőszerv hibásan működik. Ha szükséges, javíttassa meg a gépet a Hilti Szervizben.

8.4 Az akku-egység ápolása

Tartsa az érintkezőfelületeket por- és kenőanyagmentesen. Szükség esetén egy tiszta törölkendővel tisztítsa meg az érintkezőfelületeket. Ne dolgozzon a géppel az akku-egység teljes lemerüléséig, az a cellák károsodásához vezethet. Az akku-egységet ismét fel kell tölteni, amint a gép teljesítménye lényegesen csök-

ken. Havonta, vagy legkésőbb, amikor az akkumulátor kapacitása lényegesen csökken, hajtson végre frissítő töltést. A C 7/24, SFC 7/18, SFC 7/18H és a TCU 7/36 töltőkészülék esetében 24 órán át normálisan töltse az akkut, vagy 12 órán át a frissítő funkcióval. A C 7/36-ACS töltőkészülék esetében a töltőkészülék automatikusan felismeri, hogy első feltöltés vagy normál töltés szükséges. Amennyiben a frissi-

tés nem vezet a kívánt eredményre, javasoljuk, végeztesse diagnosztikát a Hiltinél.

8.5 A gép ellenőrzése az ápolás és karbantartás után

Minden ápolási és karbantartási eljárás után ellenőrizni kell a gépet, hogy minden biztonsági felszerelése a helyén van-e, és maga a gép hibátlanul működik-e.

9. Hibakeresés

Hiba	Lehetséges ok	Elhárítás
A gép nem működik.	Akkuegység nincs teljesen bedugva vagy az akkuegység le van merülve. Elektromos hiba.	Az akkuegységnek hallhatóan be kell kattannia, ill. az akkuegység fel kell legyen töltve. Vegye ki az akkuegységet a gépből és keresse fel a Hilti Szervizt.
Nincs ütés.	Ellenőrizze a forgatónyomaték- és funkcióbeállító-gyűrűt.	Forgassa a forgatónyomaték- és funkcióbeállító-gyűrűt az „ütvefűrés” szimbólumra.
Ki- / bekapcsoló gomb nem nyomható be, ill. blokkolva van.	Jobb / bal forgásirányváltó kapcsoló középállásban (szállítási helyzet)	Nyomja a jobb / bal forgásirányváltó kapcsolót jobbra vagy balra.
Fordulatszám hirtelen erősen leesik.	Az akkuegység kisült.	Cserélje ki az akkuegységet és töltse fel az üres akkuegységet.
Akkuegység gyorsabban merül le, mint a megszokott.	Akkuegység állapota nem optimális.	Végeztesse diagnosztikai vizsgálatot a Hilti Szerviznél, vagy cseréltesse ki az akkuegységet.
Akkuegység nem kattann be a hallható „kattal”.	Az akkuegység patentfülei szennyezettek.	Tisztítsa meg a patentfüleket és reteszelve be az akkuegységet. Keresse fel a Hilti Szervizt, ha a probléma továbbra is fennáll.
Erős hőfejlődés a gépben vagy az akkuegységben.	Elektromos hiba. A gép túlterhelt (túllépték az alkalmazási korlátokat).	Azonnal kapcsolja ki a gépet, vegye ki az akkuegységet a gépből és keresse fel egy Hilti szervizt. Alkalmazásnak megfelelő gépválasztás.

10. Hulladékkezelés

FIGYELEM

A felszerelések nem szakszerű ártalmatlanítása a következő következményekkel járhat: A műanyag alkatrészek elégetésekor mérgező gázok szabadulnak fel, amelyek betegségekhez vezethetnek. Ha az elemek megsérülnek, vagy erősen felmelegednek, akkor felrobbanhatnak és közben mérgezést, égési sérülést, marást vagy környezetszennyezést okozhatnak. A könnyelmű hulladékkezeléssel lehetővé teszi jogosulatlan személyek számára a felszerelés szakszerűtlen használatát. Ezáltal Ön vagy egy harmadik személy súlyosan megsérülhet, valamint környezet-szennyezés következhet be.

FIGYELEM

A sérült akkuegységeket haladéktalanul ártalmatlanítsa. Ezek az akkuegységek gyerekektől elzárva tartandók. Az akkuegységeket tilos szétszedni és elégetni.

FIGYELEM

Az akkuegységeket a nemzeti előírásoknak megfelelően ártalmatlanítsa, vagy a kiszolgált akkuegységeket adja vissza a Hilti-nek.



A Hilti termékek nagyrészt újrahasznosítható anyagokból készülnek. Az újrahasznosítás előtt az anyagokat gondosan szét kell válogatni. Sok országban a Hilti már előkészületeket tett arra, hogy vissza tudja venni a használt gépeket az anyagok újrafelhasználása céljából. Ezzel kapcsolatban érdeklődjön a Hilti Center-ekben vagy értékesítési szaktanácsadójánál.



Csak EU-országok számára

Az elektromos szerszámokat ne dobja a háztartási szemétkébe!

A használt villamos és elektronikai gépekről szóló 2002/96/EK irányelv és annak a nemzeti jogba való átültetése szerint az elhasznált elektromos kéziszerszámokat külön kell gyűjteni, és környezetbarát módon újra kell hasznosítani.

11. Gépek gyártói garanciája

A Hilti garantálja, hogy a szállított készülék anyag- vagy gyártási hibától mentes. Ez a garancia csak azzal a feltétellel érvényes, hogy a gép alkalmazása és kezelése, ápolása és tisztítása a Hilti használati utasításban meghatározottak szerint történik, és hogy az egyes műszaki állapot sértetlen marad, azaz hogy csak eredeti Hilti anyagot, tartozékokat és pótalkatrészeket használnak a géphez.

Ez a garancia magában foglalja a meghibásodott részek térítésmentes javítását vagy pótlását a gép teljes élettartama alatt. Azok az alkatrészek, amelyek természetes elhasználó-

dásnak vannak kitéve, nem esnek ezen garancia alá.

Ezen túlmenő igények, amennyiben kényszerítő nemzeti előírások másképp nem rendelkeznek, ki vannak zárva. Különösképpen nem vállal a Hilti felelősséget a közvetlen vagy közvetett hiányosságokból vagy a hiányosságok következményeiből eredő károkért, a gép valamilyen célból történő alkalmazásával vagy az alkalmazás lehetetlenségével összefüggő veszteségeikért vagy költségeikért. Nyomatékosan kizárt a hallgatólagos jóállás a gép

alkalmazásáért vagy bizonyos célra való alkalmasságáért.

Javítás vagy csere céljából a gépet vagy az érintett alkatrészt a hiányosság megállapítása

után haladéktalanul el kell juttatni az illetékes Hilti szervezethez.

Ezen garancia magában foglal minden garanciális kötelezettséget a Hilti részéről, és helyébe lép minden korábbi vagy egyidejű nyilatkozatnak, írásba foglalt vagy szóbeli, garanciával kapcsolatos megállapodásnak.

hu

12. EU megfelelési nyilatkozat

Megnevezés:	Akkus fűrócsavarozó / akkus ütvefűrócsavarozó
Típusmegjelölés:	SF(H)181-A
Konstrukciós év:	2006

Kizárólagos felelősségünk tudatában kijelentjük, hogy ez a termék megfelel a következő irányelveknek és szabványoknak: 2009.12.28-ig a 98/37/EG, 2009.12.29-től a 2006/42/EG, 2004 / 108 / EK, 2006/66/EK, EN 60745-1,

EN 60745-2-1, EN 60745-2-2, EN 55014-1, EN 55014-2, EN 61000-6-3.

Hilti Corporation



Dietmar Sartor
Head of BA Quality and Process
Management
Business Area Electric Tools &
Accessories
10 2009



Roman Haeggi
Senior Vice President
Business Unit
Cordless and Cutting
10 2009

PŮVODNÍ NÁVOD K POUŽÍVÁNÍ

Akumulátorové vrtací šroubováky / akumulátorové kombinované šroubováky SF(H)181-A

CS

Před uvedením do provozu si bezpodmínečně přečtěte návod k obsluze.

Tento návod k obsluze uchovávejte vždy u nářadí.

Jiným osobám předávejte nářadí pouze s návodem k obsluze.

Obsah	Stránka
1. Všeobecné pokyny	43
2. Popis	44
3. Nářadí, příslušenství	45
4. Technické údaje	45
5. Bezpečnostní pokyny	47
6. Uvedení do provozu	50
7. Obsluha	51
8. Čistění a údržba	53
9. Odstraňování závad	53
10. Likvidace	54
11. Záruka výrobce nářadí	55
12. Prohlášení o shodě s EU	55

1 Čísla vždy odkazují na vyobrazení. Vyobrazení k textu najdete na rozkládacích stránkách. Při studiu návodu k obsluze mějte tyto stránky otevřené.

V textu tohoto návodu k obsluze označuje „nářadí“ vždy akumulátorový vrtací šroubovák SF 181-A nebo akumulátorový kombinovaný šroubovák SFH 181-A s nasazeným akumulátorem.

Ovládací prvky a konstrukční díly **1**

- 1 Rychloupínací sklíčidlo
- 2 Stavěcí kroužek pro nastavení utahovacího momentu a funkce
- 3 Postranní rukojeť
- 4 Ovládací spínač (s elektronickou regulací otáček)
- 5 Přepínač chodu vpravo a vlevo
- 6 Motorová brzda
- 7 Přepínač dvou nebo tří rychlostí
- 8 Typový štítek
- 9 Rukojeť
- 10 Aretační tlačítko akumulátoru (2 kusy)

1. Všeobecné pokyny

1.1 Signální slova a jejich význam

NEBEZPEČÍ

Používá se k upozornění na bezprostřední nebezpečí, které by mohlo vést k těžkému poranění nebo k úmrtí.

VÝSTRAHA

Používá se k upozornění na potenciálně nebezpečnou situaci, která může vést k těžkým poraněním nebo k úmrtí.

POZOR

Používá se k upozornění na potenciálně nebezpečnou situaci, která by mohla vést k lehkým poraněním nebo k věcným škodám.

UPOZORNĚNÍ

Pokyny k používání a ostatní užitečné informace.

1.2 Vysvětlení piktogramů a další upozornění

Výstražné značky



Obecné varování



Varování před nebezpečným elektrickým napětím



Varování před žíravinami

CS

Příkazové značky



Používejte ochranu očí



Používejte ochrannou přilbu



Používejte ochranu sluchu



Používejte ochranné rukavice



Používejte lehký respirátor

Symbole



Před použitím čtete návod k obsluze



Odpady odevzdávejte k recyklaci



volt



Stejněsměrný proud



Jmenovité otáčky během naprázdno



Otáčky za minutu



Vrtání s příklepem



Vrtání bez příklepu

Umístění identifikačních údajů na nářadí

Typové označení je umístěné na typovém štítku a sériové číslo na boku krytu motoru. Zapište si tyto údaje do svého návodu k obsluze a při dotazech adresovaných našemu zastoupení nebo servisním oddělení se vždy odvolávejte na tyto údaje.

Typ:

Sériové číslo:

2. Popis

2.1 Používání v souladu s určeným účelem

SF 181-A je ručně vedený akumulátorový vrtací šroubovák pro utahování a povolování šroubů a vrtání do oceli, dřeva a zdiva.

SFH 181-A je ručně vedený akumulátorový kombinovaný šroubovák pro utahování a povolování šroubů, pro vrtání do oceli, dřeva a zdiva a vrtání s příklepem do lehčeného betonu a zdiva.

Materiály ohrožující zdraví (např. azbest) nesmí být opracovány.

Nepoužívejte akumulátory jako zdroj energie pro jiné blíže neurčené spotřebiče.

Úpravy nebo změny na nářadí nejsou dovoleny. Používejte pouze originální příslušenství a nástroje firmy Hilti, abyste předešli nebezpečí poranění.

Dodržujte údaje o provozu, péči a údržbě, které jsou uvedeny v návodu k obsluze.

Nářadí je určeno pro profesionální uživatele a smí je obsluhovat, ošetřovat a udržovat pouze

oprávněné a zaškolené osoby. Tyto osoby musí být zejména informovány o případném nebezpečí. Nářadí a jeho pomocné prostředky mohou být nebezpečné, když s nimi nepřiměřeně zachází nevyškolený personál, nebo když se nepoužívají v souladu s určeným účelem.

Pracovním prostředím může být: staveniště, dílna, renovace, přestavba a novostavba.

2.2 Uchycení nástroje

Rychloupínací sklíčidlo

2.3 Spínač

Regulovatelný ovládací spínač

Přepínač výběru funkcí

Přepínač P/L

2.4 Rukojeť

Natáčivá postranní rukojeť s hloubkovým dorazem

Rukojeť tlumící vibrace

2.5 Mazání

Mazání olejem

2.6 K rozsahu dodávky v kufru patří:

- 1 Nářadí s postranní rukojetí
- 2 Akumulátor SFB 180 nebo SFB 185
- 1 Nabíječka pro akumulátory NiCd a NiMH
- 1 Návod k obsluze
- 1 Kufr Hilti

2.7 K rozsahu dodávky v kartonovém balení patří

- 1 Nářadí s postranní rukojetí
- 1 Návod k obsluze

CS

3. Nářadí, příslušenství

Bitový adaptér	S-BH 50
Nabíječka pro akumulátory NiCd a NiMH	SFC 7/18
Nabíječka pro akumulátory NiCd a NiMH	SFC 7/18H
Nabíječka pro akumulátory NiCd a NiMH	C 7/24
Nabíječka pro akumulátory NiCd a NiMH	TCU7/36
Nabíječka pro akumulátory NiCd a NiMH	C7/36-ACS
Akumulátor	SFB 180
Akumulátor	SFB 185
Uchycení nástroje	Rychloupínací sklíčidlo
Rozsah upínání rychloupínacího sklíčidla	Ø 1,5...13 mm
Rozsah vrtání do dřeva (měkkého)	Ø 1,5...32 mm
Rozsah vrtání do dřeva (tvrdého)	Ø 1,5...30 mm
Rozsah vrtání do kovu	Ø 1,5...13 mm
Šrouby do dřeva (max. délka 120 mm)	Ø 3,5...10 mm
Hmoždinky HUD (max. délka 120 mm)	Ø 5...10 mm

4. Technické údaje

Technické změny vyhrazeny!

Zařízení	SF 181-A	SFH 181-A
Napětí (stejnoseměrné napětí)	18 V	18 V
Hmotnost podle standardu EPTA 01/2003	2,7 kg	2,9 kg
Rozměry (d x š x v)	239 mm x 83 mm x 267 mm	264 mm x 83 mm x 270 mm
Otáčky při 1. rychlosti	0...390 1/min	0...370 1/min
Otáčky při 2. rychlosti	0...1 455 1/min	0...1 380 1/min
Otáčky při 3. rychlosti		0...2 000 1/min

Zařízení	SF 181-A	SFH 181-A
Utahovací moment (měkké šroubové spojení), nastavení, symbol vrtání	Max. 36 Nm	Max. 36 Nm
Nastavení utahovacího momentu (15 stupňů)	2...12 Nm	2...12 Nm
Počet úderů		36 000 1/min
Vrtání s přiklepem do cihel a zdiva (max. délka 100 mm)		Ø 1,5...12 mm

UPOZORNĚNÍ

Úroveň vibrací uvedená v těchto pokynech byla naměřena metodou odpovídající normě EN 60745 a lze ji použít pro vzájemné porovnání elektrického nářadí. Metoda je vhodná také pro předběžný odhad zatížení vibracemi. Uvedená úroveň vibrací se vztahuje na hlavní způsoby použití elektrického nářadí. Při jiném způsobu použití, při použití s jinými nástroji nebo nedostatečné údržbě se úroveň vibrací může lišit. Denní dávka vibračního zatížení organismu během celé pracovní směny se tím může výrazně zvýšit. Pro přesný odhad vibračního zatížení je nutné zohlednit také dobu, kdy je nářadí vypnuté, nebo kdy sice běží, ale nepoužívá se. Denní dávka vibračního zatížení organismu se tím může výrazně snížit. Stanovte doplňující bezpečnostní opatření na ochranu pracovníka před působením vibrací, například: údržbu elektrického nářadí a nástrojů, udržování rukou v teple, organizaci pracovních postupů.

Informace o hlučnosti a vibracích (měřeno podle normy EN 60745):

Typická vyhodnocená hladina zvukového výkonu A pro SF 181-A	88 dB(A)
Typická vyhodnocená hladina zvukového výkonu A pro SFH 181-A	102 dB(A)
Typická vyhodnocená hladina emitovaného akustického tlaku A pro SF 181-A	77 dB(A)
Typická vyhodnocená hladina emitovaného akustického tlaku A pro SFH 181-A.	91 dB(A)
Nepřesnost uvedených hladin zvuku podle EN 60745	3 dB(A)

Doplňující údaje podle EN 60745

Triaxiální hodnoty vibrací (výsledný vektor vibrací)	měřeno podle EN 60745-2-2
Šroubování bez přiklepu, a_h	< 2,5 m/s ²
Nepřesnost (K)	1,5 m/s ²

Doplňující údaje podle EN 60745

Triaxiální hodnoty vibrací (výsledný vektor vibrací)	měřeno podle EN 60745-2-1
Vrtání do kovu, $a_{h,D}$	< 2,5 m/s ²
Vrtání s přiklepem do betonu, $a_{h,ID}$	13,1 m/s ²
Nepřesnost (K) pro triaxiální měření vibrací	1,5 m/s ²

Akumulátor	SFB 180	SFB 185
Napětí	18 V	18 V

Akumulátor	SFB 180	SFB 185
Kapacita	2 Ah	3 Ah
Energie	36 Wh	54 Wh
Hmotnost	1,11 kg (2.4 lb)	1,22 kg (2.7 lb)
Kontrola teploty	ano	ano
Druh článku	Niklkadmium provedení SUB C	Niklmetalhydrid provedení SUB C
Počet článků v akumulátoru	15 kusů	15 kusů

5. Bezpečnostní pokyny

UPOZORNĚNÍ

Bezpečnostní pokyny v kapitole 5.1 obsahují veškeré všeobecné bezpečnostní pokyny pro elektrické nářadí, které musí být podle příslušných norem uvedeny v návodu k obsluze. Na základě toho mohou být uvedeny i pokyny, které pro toto nářadí nejsou relevantní.

5.1 Všeobecné bezpečnostní pokyny

POZOR! Pozorně si přečtěte všechny pokyny. Nedodržení níže uvedených pokynů může zavinit elektrický průraz, požár, event. těžká poranění. Níže používaný pojem „elektrické nářadí“ se vztahuje na elektrické nářadí napájené ze sítě (se síťovým kabelem) a na elektrické nářadí napájené z akumulátoru (bez síťového kabelu). **TYTO POKYNY DOBŘE USCHOVEJTE.**

5.1.1 Pracoviště

- Udržujte na pracovišti čistotu a pořádek.** Neoprávněná a neosvětlená místa mohou vést k úrazům.
- S nářadím nepracujte v prostředích ohrožených explozí, kde se nacházejí hořlavé kapaliny, plyny nebo prach.** Elektrické nářadí jiskří; od těchto jisker se mohou prach nebo páry vznítit.
- Při práci s elektrickým nářadím zabraňte přístupu dětem a jiným osobám na pracoviště.** Rozptylování pozornosti by mohlo způsobit ztrátu kontroly nad nářadím.

5.1.2 Elektrická bezpečnost

- Síťová zástrčka nářadí musí odpovídat zásuvce. Zástrčka nesmí být žádným způsobem upravována. U nářadí s ochranným uzemněním nepoužívejte žádné adaptéry.**

Neupravované zástrčky a odpovídající zásuvky snižují riziko úrazu elektrickým proudem.

- Nedotýkejte se uzemněných kovových předmětů, jako např. potrubí, topení, sporáků a chladniček.** Je-li tělo uzemněno, existuje zvýšené riziko úrazu elektrickým proudem.
- Nářadí chraňte před deštěm a vlhkem.** Vniknutí vody do elektrického nářadí zvyšuje nebezpečí úrazu elektrickým proudem.
- Síťový kabel používejte jen k tomu účelu, pro který je určen. Nepoužívejte jej zejména k nošení či zavěšování nářadí, ani k vytahování zástrčky ze zásuvky. Kabel vedte vždy v bezpečné vzdálenosti od zdrojů tepla, ostrých hran a pohyblivých dílů stroje, zamezte styku s olejem.** Poškozené nebo zamotané kabely zvyšují riziko úrazu elektrickým proudem.
- Pokud pracujete s elektrickým nářadím venku, používejte pouze takové prodlužovací kabely, které jsou schváleny i pro venkovní použití.** Použití prodlužovacího kabelu, jenž je vhodný pro použití venku, snižuje riziko úrazu elektrickým proudem.

5.1.3 Bezpečnost osob

- Buďte pozorní, dávejte pozor na to, co děláte a přistupujte k práci s elektrickým nářadím rozumně. Nářadí nepoužívejte, jste-li unaveni nebo pod vlivem drog, alkoholu nebo léků.** Moment nepozornosti při použití nářadí může vést k vážným úrazům.
- Používejte osobní ochranné pomůcky a vždy noste ochranné brýle.** Používání osobních ochranných pomůcek, jako jsou

dýchací maska proti prachu, bezpečnostní obuv s protiskluzovou podrážkou, ochranná přilba nebo jističe sluchu, podle druhu nasazení elektrického nářadí snižuje riziko úrazu.

- c) **Zabraňte neúmyslnému uvedení nářadí do provozu. Přesvědčte se ještě než zastrčíte zástrčku do zásuvky, že je spínač v poloze „VYPNUTO“.** Držíte-li při přenášení nářadí prst na spínači, nebo připojujete-li nářadí k síti zapnuté, může dojít k úrazu.
- d) **Dříve než nářadí zapnete, odstraňte seřizovací nástroje nebo šroubovák.** Nástroj nebo klíč ponechaný v otáčivém dílu nářadí může způsobit úraz.
- e) **Nepřeceňujte se. Zaujměte bezpečný postoj a udržujte rovnováhu.** Tak můžete nářadí v neočekávaných situacích lépe kontrolovat.
- f) **Noste vhodné oblečení. Nenoste volný oděv ani šperky. Vlasy, oděv a ruce v rukavicích držte v bezpečné vzdálenosti od pohybujících se dílů.** Volný oděv, šperky a dlouhé vlasy jimi mohou být zachyceny.
- g) **Lze-li namontovat odsávací zařízení nebo lapače prachu, přesvědčte se, že jsou připojeny a správně použity.** Použití těchto zařízení snižuje ohrožení způsobené vdechnutím prachu.

5.1.4 Pečlivé zacházení s elektrickým nářadím a jeho používání

- a) **Nepřetěžujte nářadí. Pro danou práci použijte nářadí, které je pro ni určeno.** S vhodným elektrickým nářadím budete v dané výkonové oblasti pracovat lépe a bezpečněji.
- b) **Nepoužívejte elektrické nářadí, jehož spínač je vadný.** Elektrické nářadí, které nelze zapnout nebo vypnout, je nebezpečné a musí se opravit.
- c) **Dříve než budete nářadí seřizovat, měnit jeho příslušenství, nebo než jej odložíte, vytáhněte síťovou zástrčku ze zásuvky a/nebo odpojte od nářadí akumulátor.** Toto preventivní opatření zabrání neúmyslnému zapnutí nářadí.
- d) **Nepoužívané elektrické nářadí neukládejte v dosahu dětí. Nenechte pracovat s nářadím osoby, které s ním nejsou obeznámeny nebo nečetly tyto pokyny.** Elektrické nářadí

je nebezpečné, je-li používáno nezkušenými osobami.

- e) **O nářadí pečujte svědomitě. Kontrolujte, zda pohyblivé díly nářadí bezvadně fungují a neváznou, zda díly nejsou zlomené nebo poškozené tak, že je narušena jeho funkce. Poškozené díly nechte před použitím nářadí opravit.** Mnoho úrazů má na svědomí nedostatečná údržba elektrického nářadí.
- f) **Řezné nástroje udržujte ostré a čisté.** Pečlivě ošetřované řezné nástroje s ostrými řeznými hranami méně váznou a dají se lehčeji vést.
- g) **Elektrické nářadí, příslušenství, upínací nástroje apod. používejte podle těchto pokynů a tak, jak je to pro tento speciální typ nářadí předepsáno. Respektujte přitom pracovní podmínky a prováděnou činnost.** Použití elektrického nářadí k jinému účelu, než ke kterému je určeno, může být nebezpečné.

5.1.5 Pečlivé zacházení s akumulátorovým nářadím a jeho používání

- a) **Před nasazením akumulátoru se přesvědčte, že je nářadí vypnuté.** Nasazení akumulátoru na zapnuté elektrické nářadí může zavinit úraz.
- b) **Akumulátory nabíjete pouze v nabíječkách, které jsou doporučeny výrobcem.** Při použití jiných akumulátorů, než pro které je nabíječka určena, existuje nebezpečí požáru.
- c) **Elektrické nářadí používejte pouze s akumulátory, které jsou pro ně určené.** Použití jiných akumulátorů může způsobit úraz nebo požár.
- d) **Nepoužívaný akumulátor neukládejte pohromadě s kancelářskými sponkami, mincemi, klíči, hřebíky, šrouby nebo s jinými drobnými kovovými předměty, které by mohly způsobit přemostění kontaktů.** Zkrat mezi kontakty akumulátoru může způsobit popáleniny nebo požár.
- e) **Při nesprávném použití může z akumulátoru vytéci kapalina. Vyhněte se potřísnění. Při náhodném kontaktu opláchněte postižené místo vodou. Pokud kapalina vnikne do očí, vyhledejte také i lékaře.** Vytékající akumulátorová kapalina může způsobit podráždění pokožky nebo popáleniny.

5.1.6 Servis

- a) **Nářadí svěřujte do opravy pouze kvalifikovaným odborným pracovníkům, kteří mají k dispozici originální náhradní díly.** Tak zjistíte, že nářadí bude i po opravě bezpečné.

5.2 Dodatečné bezpečnostní pokyny

5.2.1 Bezpečnost osob

- a) **Při práci s nářadím používejte ochranu sluchu.** Hluk může způsobit ztrátu sluchu.
- b) **Používejte pomocné rukojeti dodané s nářadím.** Ztráta kontroly může vést ke zraněním.
- c) **Nářadí držte vždy pevně oběma rukama za rukojeti, které jsou k tomu určené.** Udržujte rukojeti suché, čisté a beze stop oleje a tuku.
- d) **Tam, kde by nástroj mohl poškodit skrytá elektrická vedení nebo síťový kabel, držte nářadí za izolované rukojeti.** Při kontaktu s vedením pod napětím se nechráněné kovové části nářadí mohou dostat pod napětí a pracovníka tak vystavit riziku úrazu elektrickým proudem.
- e) **Jestliže se nářadí používá bez odsávání prachu, musíte při prašných pracích používat lehký respirátor.**
- f) **Nezapomínejte na pracovní přestávky, relaxační cvičení a cviky s prsty pro jejich lepší prokrvení.**
- g) **Nedotýkejte se rotujících dílů. Nářadí zapněte teprve v pracovní oblasti.** Při dotyku rotujících dílů, zejména rotujících nástrojů, může dojít k úrazu.
- h) **Při skladování a transportu nářadí v kufru aktivujte pojistku proti zapnutí (přepínač P/L ve střední poloze).**
- i) **Děti je nutno upozornit, že si s nářadím nesmí hrát.**
- j) **Nářadí nesmí bez instruktaže používat děti nebo méně zdatné osoby.**
- k) **Prach z materiálů, jako jsou nátěry s obsahem olova, některé druhy dřeva, minerály a kov může být zdraví škodlivý.** Kontakt s tímto prachem nebo jeho vdechování může způsobit alergické reakce a/nebo onemocnění dýchacích cest pracovníka nebo osob v okolí. Určitý prach, např. prach z dubového nebo bukového dřeva, je rakovinnotvorný, zejména ve spojení s přísadami

pro úpravu dřeva (chromát, prostředky na ochranu dřeva). Materiál obsahující azbest smí obrábět pouze odborníci. **Pokud možno používejte odsávání prachu.** Pro dosažení vysoké účinnosti odsávání prachu použijte vhodný mobilní vysavač na dřevěný prach a/nebo minerální prach doporučený společností Hilti, určený pro toto elektrické nářadí. Postarejte se o dobré větrání pracoviště. Doporučujeme používat respirátor s filtrem třídy P2. Dodržujte předpisy pro obroběné materiály platné v příslušné zemi.

CS

5.2.2 Pečlivé zacházení s elektrickým nářadím a jeho používání

- a) **Zajistěte obrobek.** Používejte upínací přípravky nebo svěrák pro pevné uchycení obrobku. Tak je uchycen bezpečněji než rukou a vy kromě toho máte obě ruce volné pro ovládání nářadí.
- b) **Zajistěte, aby nástroje odpovídaly upínacímu systému nářadí a aby byly řádně uchytceny.**

5.2.3 Pečlivé používání akumulátorového nářadí

- a) **Akumulátory chraňte před vysokými teplotami a ohněm.** Existuje nebezpečí výbuchu.
- b) **Akumulátory se nesmějí rozebírat, lisovat, zahřívát nad 100 °C ani pálit.** Jinak existuje nebezpečí ohně, výbuchu a poleptání.
- c) **Poškozené akumulátory (například akumulátory s trhlínami, prasklými částmi, ohnutými, zaraženými nebo vytaženými kontakty) se nesmí nabíjet ani dále používat.**

5.2.4 Elektrická bezpečnost



Zkontrolujte před začátkem práce pracovní prostor, jestli neobsahuje skrytá elektrická vedení, trubky na plyn nebo vodu, např. pomocí přístroje na hledání kovu. Kovové díly, které leží vně na nářadí, mohou vést napětí, když jste např. nedopatřením poškodili elektrické vedení. To představuje vážné nebezpečí úrazu elektrickým proudem.

5.2.5 Pracoviště

- Zajistěte dobré osvětlení pracoviště.
- Zajistěte dobré větrání pracoviště. Špatně větrané pracoviště může ohrozit zdraví kvůli prachové zátěži.

5.2.6 Osobní ochranné pomůcky



Obsluha jakož i osoby, které se zdržují v blízkosti, musí během provozování náradí použí-

vat vhodné ochranné brýle, ochrannou přilbu, ochranu sluchu, ochranné rukavice a lehkou ochranu dýchacích cest.

CS

6. Uvedení do provozu



6.1 Pečlivé zacházení s akumulátory

UPOZORNĚNÍ

Při nízkých teplotách klesá výkon akumulátoru. S akumulátorem nepracujte až do úplného zastavení náradí. Akumulátor včas vyměňte. Akumulátor při další výměně co nejdříve nabijte.

Akumulátor odkládejte podle možnosti na chladném a suchém místě. Akumulátor nikdy neodkládejte na slunci, na topení, nebo za čelním sklem automobilu. Akumulátory se po skončení životnosti musí ekologicky a bezpečně zlikvidovat.

6.2 Nabíjení akumulátoru



POZOR

Používejte pouze akumulátory Hilti SFB 180 a SFB 185.

6.2.1 První nabíjení nového akumulátoru

Nový akumulátor je před uvedením do provozu nutno řádně poprvé nabít, aby se články správně zformovaly. Nesprávně provedené první nabíjení může vést k trvalému snížení kapacity akumulátoru. Ohledně procesu prvního nabíjení si přečtete návod k obsluze příslušné nabíječky.

6.2.2 Nabíjení použitého akumulátoru

POZOR

Používejte pouze nabíječky Hilti uvedené v části „Příslušenství“.

Než akumulátor vložíte do příslušné nabíječky, zajistěte, aby vnější kontakty akumulátoru byly čisté a suché.

Ohledně procesu nabíjení si přečtete návod k obsluze nabíječky.

6.3 Vložení akumulátoru do náradí

POZOR

Před vložením akumulátoru se přesvědčte, že je náradí vypnuté a aktivovaná pojistka proti zapnutí (přepínač chodu vpravo/vlevo ve

střední poloze). Používejte jen akumulátory Hilti, schválené pro dané nářadí.

1. Akumulátor zasuňte zdola do nářadí, až slyšitelně zaskočí.

2. **POZOR** Pokud by akumulátor vypadl, mohl by zranit vás nebo jiné osoby. Zkontrolujte bezpečné usazení akumulátoru v nářadí.

6.4 Vyjmutí akumulátoru z nářadí 2

1. Stiskněte obě aretační tlačítka.
2. Akumulátor vytáhněte směrem dolů z nářadí.

CS

7. Obsluha

7.1 Nastavení pravého nebo levého chodu 3

UPOZORNĚNÍ

Pomocí přepínače chodu vpravo/vlevo můžete změnit směr otáčení vřetena nástroje. Uzávěra zabráňuje přepínání při běžícím motoru. Ve střední poloze je ovládací spínač blokován. Při stisknutí přepínače chodu vpravo/vlevo směrem vpravo (ve směru působení nářadí) je nastavený chod vpravo. Při stisknutí přepínače chodu vpravo/vlevo směrem vlevo (ve směru působení nářadí) je nastavený chod vlevo.

7.2 Nastavení otáček

7.2.1 Nastavení otáček pomocí dvoustupňového přepínače (SF 181-A) 4

UPOZORNĚNÍ

Pomocí mechanického dvoustupňového přepínače rychlostí můžete zvolit otáčky. Otáčky při plně nabitém akumulátoru. 1. rychlost: 0-390 ot/min nebo 2. rychlost: 0-1455 ot/min

7.2.2 Nastavení otáček pomocí třístupňového přepínače (SFH 181-A) 5

UPOZORNĚNÍ

Pomocí mechanického třístupňového přepínače rychlostí můžete zvolit otáčky. Otáčky při plně nabitém akumulátoru. 1. rychlost: 0-370 ot/min, 2. rychlost: 0-1380 ot/min nebo 3. rychlost: 0-2000 ot/min

7.3 Zapnutí/vypnutí

POZOR

Pokud se zablokováním nářadí zastaví motor na déle než 2-3 sekundy, musíte nářadí vypnout, abyste zabránili jeho poškození. Poté musíte nářadí nechat běžet 2 minuty bez zatížení.

Pomalým stisknutím ovládacího spínače můžete plynule přecházet mezi 0 a maximálními otáčkami.

7.4 Vrtání

POZOR

Při zaseknutí vrtáku se nářadí vychýlí do strany. Proto vždy používejte postranní rukojeť a držte nářadí pevně oběma rukama.

POZOR

Používejte upínací přípravky nebo svěrák pro pevné uchycení obrobku. Tímto je držen bezpečněji než rukou a kromě toho máte obě ruce volné pro obsluhu nářadí.

7.4.1 Nastavení postranní rukojeti 6

1. Uvolněte držák postranní rukojeti otáčením jejího držadla.
2. Natočte postranní rukojeť do požadované polohy.
3. Pevně dotáhněte postranní rukojeť otáčením na rukojeti.

7.4.2 Vložení vrtáku

1. Přepínač chodu vpravo/vlevo nastavte do střední polohy nebo odpojte od nářadí akumulátor.
2. Zkontrolujte, zda je upínací stopka nástroje čistá. V případě nutnosti upínací stopku vyčistěte.
3. Nástroj zasuňte do uchycení a rychloupínací skličidlo utáhněte.
4. Tahem za nástroj zkontrolujte, zda je spolehlivě upevněný.

7.4.3 Vrtání

1. Přepínač chodu vpravo/vlevo nastavte na chod vpravo.
2. Stavěcí kroužek pro utahovací moment a funkci otočte na symbol vrtání.

7.4.4 Vyjmutí vrtáku

POZOR

Při výměně nástroje používejte ochranné rukavice, protože nástroj se při práci zahřívá.

1. Přepínač chodu vpravo/vlevo nastavte do střední polohy nebo odpojte od nářadí akumulátor.
2. Povolte rychloupínací skličidlo.
3. Nástroj vyjměte ze skličidla.

7.5 Vrtání s přiklepem (SFH 181-A)

7.5.1 Vložení vrtáku

1. Přepínač chodu vpravo/vlevo nastavte do střední polohy nebo odpojte od nářadí akumulátor.
2. Zkontrolujte, zda je upínací stopka nástroje čistá. V případě nutnosti upínací stopku vyčistěte.
3. Nástroj zasuňte do uchycení a rychloupínací skličidlo utáhněte.
4. Tahem za nástroj zkontrolujte, zda je spolehlivě upevněný.

7.5.2 Vrtání s přiklepem

POZOR

Používejte postranní rukojeť a držte nářadí oběma rukama za rukojeť i postranní rukojeť.

1. Přepínač chodu vpravo/vlevo nastavte na chod vpravo.
2. Stavěcí kroužek pro utahovací moment a funkci otočte na symbol vrtání s přiklepem.

7.5.3 Vyjmutí vrtáku

POZOR

Při výměně nástroje používejte ochranné rukavice, protože nástroj se při práci zahřívá.

1. Přepínač chodu vpravo/vlevo nastavte do střední polohy nebo odpojte od nářadí akumulátor.
2. Povolte rychloupínací skličidlo.
3. Nástroj vyjměte ze skličidla.

7.6 Šroubování

7.6.1 Nasazení bitu/bitového adaptéru

1. Přepínač chodu vpravo/vlevo nastavte do střední polohy nebo odpojte od nářadí akumulátor.
2. Bitový adaptér nasadte do uchycení nástroje.
3. Bit nasadte do bitového adaptéru.

7.6.2 Šroubování

1. Přepínačem chodu vpravo/vlevo zvolte požadovaný směr otáčení.
2. Pomocí stavěcího kroužku pro utahovací moment a funkci nastavte požadovaný utahovací moment.

7.6.3 Vyjmutí bitu/bitového adaptéru

1. Přepínač chodu vpravo/vlevo nastavte do střední polohy nebo odpojte od nářadí akumulátor.
2. Vyjměte bit z bitového adaptéru.
3. Vyjměte bitový adaptér z uchycení nástroje.

8. Čištění a údržba

POZOR

Před započetím čisticích prací vyjměte akumulátor, abyste zabránili neúmyslnému uvezení nářadí do provozu!

8.1 Ošetřování nástrojů

Odstraňte pevně ulpělé nečistoty a chraňte náhodně poškozený povrch vašich nástrojů otěrným hadříkem navlhčeným v oleji.

8.2 Čištění nářadí

POZOR

Nářadí, zejména rukojeti, udržujte čisté a bez stop oleje a tuku. Nepoužívejte prostředky pro ošetření s obsahem silikonu.

Vnější kryt nářadí je vyroben z plastické hmoty odolné proti nárazům. Oblast rukojeti je z elastomeru.

Nikdy nepoužívejte nářadí s ucpanými ventilačními šterbinami! Ventilační šterbiny čistěte opatrně suchým kartáčem. Nepřipusťte, aby do vnitřního prostoru nářadí vnikly cizí předměty. Povrch nářadí čistěte pravidelně mírně navlhčeným hadříkem. K čištění nepoužívejte rozprašovače, parní postřikování ani tekoucí vodu! Může tím být ohrožena elektrická bezpečnost nářadí.

8.3 Údržba

VÝSTRAHA

opravy na elektrických částech smí provádět pouze odborník s elektrotechnickou kvalifikací.

Pravidelně kontrolujte poškození vnějších dílů nářadí a správnou funkci všech ovládacích prvků. Nářadí nepoužívejte, když jsou poškozeny jeho díly, nebo když ovládací prvky nefungují správně. Dejte zařízení opravit do servisu firmy Hilti.

8.4 Ošetřování akumulátorů

Kontakty chraňte před prachem a mazivem. V případě potřeby kontakty vyčistěte suchým hadříkem. S nářadím nepracujte až do úplného vybití akumulátoru, které může vést k poškození článků. V případě výrazného poklesu výkonu nářadí se akumulátor musí nabít. Měsíčně nebo nejpозději v případě výrazného poklesu kapacity akumulátoru proveďte regenerační nabíjení. Při nabíjení pomocí nabíječek Hilti C 7/24, SFC 7/18, SFC 7/18H a TCU 7/36 nabíjejte prosím akumulátory normálně 24 hodin nebo 12 hodin pomocí funkce regeneračního nabíjení. Nabíječka C 7/36-ACS automaticky rozpozná, zda je potřebné prvotní nabíjení nebo normální nabíjení. Pokud regenerace nevede k požadovanému úspěchu, doporučujeme diagnostiku u společnosti Hilti.

8.5 Kontrola po čisticích a údržbářských pracích

Po čisticích a údržbářských pracích je nutno zkontrolovat, zda jsou připevněná veškerá ochranná zařízení a zda bezvadně fungují.

9. Odstraňování závad

Porucha	Možná příčina	Náprava
Nářadí nefunguje.	Akumulátor není úplně zasunutý nebo je vybitý.	Akumulátor musí zaskočit se slyšitelným cvaknutím, resp. musí být nabitý.
	Elektrická závada.	Vyjměte akumulátor z nářadí a kontaktujte servis firmy Hilti.
Slabý příklep.	Zkontrolujte stavěcí kroužek pro utahovací moment a funkci.	Stavěcí kroužek pro utahovací moment a funkci otočte na „vrtání s příklepem“.

CS

Porucha	Možná příčina	Náprava
Spínač nelze stisknout, resp. je zablokovaný.	Přepínač chodu vpravo/vlevo ve střední poloze (přepravní poloha).	Přepínač chodu vpravo/vlevo stiskněte směrem vlevo nebo vpravo.
Otáčky náhle silně poklesnou.	Akumulátor je vybitý.	Vložte nový akumulátor a vybitý akumulátor nechte nabít.
Akumulátor se vybíjí rychleji než obvykle.	Akumulátor není v optimálním stavu.	Nechte diagnostikovat u servisu firmy Hilti nebo akumulátor vyměňte.
Akumulátor nezaskočí se slyšitelným cvaknutím.	Nosy západek na akumulátoru jsou znečištěné.	Nosy západek vyčistěte a akumulátor nechte zaskočit. Pokud problém přetrvává, obraťte se na servis firmy Hilti.
Náradí nebo akumulátor se silně přehřívá.	Elektrická závada.	Náradí okamžitě vypněte, akumulátor vyjměte z náradí a kontaktujte servis firmy Hilti.
	Náradí je přetížené (překročena hranice zatížení).	Výběr náradí odpovídajícího danému použití.

10. Likvidace

POZOR

Při nevhodné likvidaci částí náradí může dojít k následujícím jevům: Při spalování dílů z plastu vznikají jedovaté plyny, které mohou způsobit onemocnění osob. Baterie mohou při poškození nebo při působení velmi vysokých teplot explodovat a tím způsobit otravu, popálení, poleptání kyselinami nebo znečistit životní prostředí. Lehkovážnou likvidací umožňujete nepovolaným osobám používat vybavení nesprávným způsobem. Přitom můžete sobě a dalším osobám způsobit těžká poranění, jakož i znečistit životní prostředí.

POZOR

Vadné akumulátory neprodleně zlikvidujte. Nenechávejte je v dosahu dětí. Akumulátory nerozebírejte a nepalte.

POZOR

Akumulátory, které dosloužily, likvidujte v souladu s národními předpisy nebo je vraťte společnosti Hilti.



Náradí firmy Hilti jsou vyrobená převážně z recyklovatelných materiálů. Předpokladem pro recyklaci materiálů je jejich řádné třídění. V mnoha zemích již je firma Hilti zařazena na příjem vašeho starého náradí na recyklaci. Ptejte se zákaznického servisního oddělení Hilti nebo vašeho obchodního zástupce.



Jen pro státy EU

Elektrické zařízení nevyhazujte do komunálního odpadu!

Podle evropské směrnice 2002/96/EG o nakládání s použitými elektrickými a elektronickými zařízeními a podle odpovídajících ustanovení právních předpisů jednotlivých zemí se použitá elektrická zařízení musí sbírat odděleně od ostatního odpadu a podrobit ekologicky šetrnému recyklování.

11. Záruka výrobce nářadí

Hilti zaručuje, že dodaný výrobek nemá žádné materiálové ani výrobní vady. Tato záruka platí za předpokladu, že se výrobek správně používá, ošetřuje a čistí v souladu s návodem k obsluze firmy Hilti, a že je dodržena technická jednota výrobku, tj. že se s výrobkem používá jen originální spotřební materiál, příslušenství a náhradní díly od firmy Hilti.

Tato záruka zahrnuje bezplatnou opravu nebo výměnu vadných dílů po celou dobu životnosti výrobku. Na díly, které podléhají normálnímu opotřebení, se tato záruka nevztahuje.

Další nároky jsou vyloučeny, pokud to neodporuje závazným národním předpisům. Hilti ne-

ručí zejména za bezprostřední nebo nepřímé škody vzniklé závadou nebo zaviněným vadným výrobkem, za ztráty nebo náklady vzniklé v souvislosti s použitím nebo kvůli nemožnosti použití výrobku pro určitý účel. Implicitní záruky prodejnosti anebo vhodnosti k použití ke konkrétnímu účelu jsou vyloučeny.

Pro opravu nebo výměnu je nutno výrobek nebo příslušné díly zaslat neprodleně po zjištění závady kompetentní prodejní organizaci Hilti.

Předkládaná záruka zahrnuje ze strany Hilti veškeré záruční závazky a nahrazuje všechna předcházející nebo současná prohlášení, písemné nebo ústní dohody ohledně záruk.

12. Prohlášení o shodě s EU

Označení:	Akumulátorové vrtací šroubováky / akumulátorové kombinované šroubováky
Typové označení:	SF(H)181-A
Rok výroby:	2006

Prohlašujeme na výhradní zodpovědnost, že tento výrobek je ve shodě s následujícími směrnici a normami: do 28. 12. 2009 98/37/ES, od 29. 12. 2009 2006/42/ES, 2004/108/EG, 2006/66/EG, EN 60745-1, EN 60745-2-1,

EN 60745-2-2, EN 55014-1, EN 55014-2, EN 61000-6-3.

Hilti Corporation

Dietmar Sartor
Head of BA Quality and Process
Management
Business Area Electric Tools &
Accessories
10 2009

Roman Haenggi
Senior Vice President

Business Unit
Cordless and Cutting
10 2009

CS

PŔOVODNÝ NÁVOD NA POUŽÍVANIE

Akumulátorové vŕtacie skrutkovače / akumulátorové kombinované skrutkovače SF(H)181-A

*Pred použitím si bezpodmienečne
prečítajte návod na obsluhu.*

*Tento návod na obsluhu odkladajte
vždy spolu s náradím.*

*Náradie odovzdávajte iným osobám
spolu s návodom na obsluhu.*

Obsah	Strana
1. Všeobecné informácie	57
2. Opis	58
3. Nástroje, príslušenstvo	59
4. Technické údaje	59
5. Bezpečnostné pokyny	61
6. Pred použitím	64
7. Obsluha	65
8. Údržba a ošetrovanie	67
9. Poruchy a ich odstraňovanie	67
10. Likvidácia	68
11. Záruka výrobcu náradia	69
12. Vyhlásenie o konformite EÚ	69

1 Čísla odkazujú vždy na obrázky. Obrázky k textu nájdete na rozkladacích stranách. Pri študovaní návodu ich majte vždy otvorené.

V texte tohto návodu na obsluhu označuje pojem „náradie“ vždy akumulátorový vŕtací skrutkovač SF 181-A alebo akumulátorový kombinovaný skrutkovač SFH 181-A s nasadeným akumulátorom.

Ovládacie prvky a diely náradia **1**

- 1 Rýchlopínacie skľučovadlo
- 2 Nastavovací krúžok na nastavenie krútiaceho momentu a funkcie
- 3 Bočná rukoväť
- 4 Ovládací spínač/vypínač (s elektronickou reguláciou otáčok)
- 5 Prepínač smeru otáčania
- 6 Blokovanie motora
- 7 Prepínač otáčok (dva alebo tri stupne rýchlosti)
- 8 Typový štítok
- 9 Rukoväť
- 10 Odisťovacie tlačidlá pre akumulátor (dva kusy)

1. Všeobecné informácie

1.1 Signálne slová a ich význam

NEBEZPEČENSTVO

Na označenie bezprostredne hroziaceho nebezpečenstva, ktoré môže spôsobiť ťažký úraz alebo usmrtenie.

VÝSTRAHA

V prípade nožnej nebezpečnej situácie, ktorá môže viesť k ťažkým poraneniam alebo k usmrteniu.

POZOR

V prípade nožnej nebezpečnej situácie, ktorá by mohla viesť k ľahkým zraneniam osôb alebo k vecným škodám.

UPOZORNENIE

Pokyny na používanie a iné užitočné informácie

1.2 Význam piktogramov a ďalšie pokyny

Výstražné symboly



Všeobecná výstraha pred nebezpečenstvom



Výstraha pred nebezpečným elektrickým napätím



Žieraviny

sk

Príkazové znaky



Používajte ochranné okuliare



Používajte ochrannú prilbu



Používajte chrániče sluchu



Používajte ochranné rukavice



Používajte ochrannú masku

Symbole



Pred použitím si prečítajte návod na používanie



Odpad odovzdajte na recykláciu



V



Jednosmerný prúd



Menovité voľnobežné otáčky



Otáčky za minútu



Vítanie s príklepom



Vítanie bez príklepu

Umiestnenie identifikačných údajov na náradí

Typové označenie je uvedené na typovom štítku a sériové číslo na boku krytu náradia. Tieto údaje si poznačte do svojho návodu na používanie a uvádzajte ich, kedykoľvek požadujete informácie od nášho zastúpenia alebo servisného strediska.

Typ: _____

Sériové číslo: _____

2. Opis

2.1 Určené využitie

SF 181-A je ručne vedený akumulátorový vrtací skrutkovač na ťaženie a povolovanie skrutiek a vŕtanie do ocele, dreva a muriva.

SFH 181-A je ručne vedený akumulátorový kombinovaný skrutkovač na ťaženie a povolovanie skrutiek, na vŕtanie do ocele, dreva a muriva a vŕtanie s príklepom do ľahkého betónu a muriva.

Zdraviu škodlivé materiály (napr. azbest) sa s náradím nesmú opracovávať.

Akumulátory nepoužívajte ako zdroje energie pre iné nešpecifikované spotrebiče.

Manipulácia alebo zmeny na náradí nie sú dovolené.

Na vylúčenie rizika úrazu používajte iba originálne príslušenstvo a nástroje Hilti.

Dodržujte pokyny na používanie, ošetrovanie a údržbu, uvedené v návode na používanie.

Náradie je určené pre profesionálnych používateľov a smie ho obsluhovať, udržiavať a opravovať iba oprávnený kvalifikovaný personál. Tento personál musí byť špeciálne poučený o možných rizikách. Ak náradie alebo jeho prídavné zariadenia bude nesprávne používať nekvalifikovaný personál alebo ak sa náradie bude používať v rozpore s predpísaným účelom jeho využitia, môže dôjsť k vzniku nebezpečenstva. Pracovným prostredím môže byť: stavenisko, dielňa, renovácia, prestavba a novostavba.

2.2 Upínanie nástrojov

Rýchloupínacie skľučovadlo

2.3 Spínače

Ovládací spínač/vypínač s reguláciou otáčok
Prepínač výberu funkcií

Prepínač smeru otáčania (vľavo - vpravo)

2.4 Rukoväť

Otočná bočná rukoväť s hĺbkovým dorazom
Rukoväť s tlmením vibrácií

2.5 Mazanie

Olejové mazanie

2.6 Dodávka náradia v kufríku obsahuje:

- 1 Náradie s bočnou rukoväťou
- 2 Akumulátor SFB 180 alebo SFB 185
- 1 Nabíjačka NiCd a NiMH akumulátorov
- 1 Návod na používanie
- 1 Kufor Hilti

2.7 Dodávka v kartónovom obale obsahuje:

- 1 Náradie s bočnou rukoväťou
- 1 Návod na používanie

sk

3. Nástroje, príslušenstvo

Adaptér na skrutkovacie hroty	S-BH 50
Nabíjačka NiCd a NiMH akumulátorov	SFC 7/18
Nabíjačka NiCd a NiMH akumulátorov	SFC 7/18H
Nabíjačka NiCd a NiMH akumulátorov	C 7/24
Nabíjačka NiCd a NiMH akumulátorov	TCU7/36
Nabíjačka NiCd a NiMH akumulátorov	C7/36-ACS
Akumulátor	SFB 180
Akumulátor	SFB 185
Upínanie nástrojov	Rýchlopínacie skľučovadlo
Rozsah upínacích priemerov rýchlopínacieho skľučovadla	Ø 1,5...13 mm
Rozsah priemerov vŕtania do dreva (mäkké drevo)	Ø 1,5...32 mm
Rozsah priemerov vŕtania do dreva (tvrdé drevo)	Ø 1,5...30 mm
Rozsah priemerov vŕtania do kovu	Ø 1,5...13 mm
Skrutky do dreva (max. dĺžka 120 mm)	Ø 3,5...10 mm
Rozperky HUD (max. dĺžka 120 mm)	Ø 5...10 mm

4. Technické údaje

Technické zmeny vyhradené!

Náradie	SF 181-A	SFH 181-A
Menovité napätie (jednosmerné)	18 V	18 V
Hmotnosť podľa štandardu EPTA 01/2003	2,7 kg	2,9 kg
Rozmery (d x š x v)	239 mm x 83 mm x 267 mm	264 mm x 83 mm x 270 mm
1. stupeň otáčok	0...390/min	0...370/min

Náradie	SF 181-A	SFH 181-A
2. stupeň otáčok	0...1 455/min	0...1 380/min
3. stupeň otáčok		0...2 000/min
Krútiaci moment (mäkký materiál) nastavenie, symbol „vŕtanie“	max. 36 Nm	max. 36 Nm
Nastavenie krútiaceho momentu (15 stupňov)	2...12 Nm	2...12 Nm
Frekvencia príklepu		36 000/min
Vŕtanie s príklepom v tehlach a v murive (max. hĺbka 100 mm)		Ø 1,5...12 mm

UPOZORNENIE

Úroveň vibrácií udávaná v týchto návodoch je meraná normovaným postupom uvedeným v norme EN 60745, a túto hodnotu je možné použiť pri vzájomnom porovnávaní elektrického náradia. Hodnota je vhodná aj pre predbežný odhad zaťaženia vibráciami. Úroveň vibrácií je udávaná pri používaní elektrického náradia na jeho hlavný účel použitia. Ak sa však náradie používa na iné účely, je osadené odlišnými nástrojmi alebo nie je dostatočne udržiavané, môže sa úroveň vibrácií odlišovať. Tým sa môže podstatne zvýšiť zaťaženie vibráciami počas celého pracovného času. Pri presnom odhadovaní zaťaženia vibráciami by sa mal zohľadniť aj čas, počas ktorého bolo zariadenie buď vypnuté, alebo síce spustené, pričom však v skutočnosti nevykonávalo žiadnu prácu. Tým sa môže podstatne znížiť zaťaženie vibráciami počas celého pracovného času. Vykonávajte doplnkové opatrenia pre ochranu obsluhujúcich osôb pred pôsobením vibrácií, ako sú napríklad: údržba elektrického náradia a vkladných nástrojov, udržiavanie správnej teploty rúk, organizácia pracovných procesov a vzniknutého odpadu.

Informácia o hluku a vibráciách (merané podľa EN 60745):

Typická hladina akustického výkonu podľa hodnotenia A, pre SF 181-A	88 dB(A)
Typická hladina akustického výkonu podľa hodnotenia A, pre SFH 181-A	102 dB(A)
Typická hladina vyžarovaného akustického tlaku podľa hodnotenia A, pre SF 181-A	77 dB(A)
Typická hladina vyžarovaného akustického tlaku podľa hodnotenia A, pre SFH 181-A	91 dB(A)
Nepresnosť uvedených akustických hladín podľa EN 60745	3 dB(A)

Doplňujúce údaje podľa EN 60745

Triaxiálne hodnoty vibrácií (výsledný vektor vibrácií)	merané podľa EN 60745-2-2
Skratkovanie bez príklepu, a_h	< 2,5 m/s ²
Nepresnosť (K)	1,5 m/s ²

Doplňujúce údaje podľa EN 60745

Triaxiálne hodnoty vibrácií (výsledný vektor vibrácií)	merané podľa EN 60745-2-1
Vŕtanie do kovov, $a_{h,D}$	< 2,5 m/s ²

Vrtanie s príklepom do betónu, $a_{h,D}$	13,1 m/s ²	
Nepresnosť (K) pre triaxiálne meranie vibrácií	1,5 m/s ²	
Akumulátor	SFB 180	SFB 185
Menovité napätie	18 V	18 V
Kapacita	2 Ah	3 Ah
Zásoba energie	36 Wh	54 Wh
Hmotnosť	1,11 kg (2.4 lb)	1,22 kg (2.7 lb)
Kontrola teploty	áno	áno
Druh akumulátorového článku	Nikel-kadmium, konštrukčný tvar SUB C	Nikel-hybrid kovu konštrukčný tvar SUB C
Počet článkov v batérii	15 ks	15 ks

sk

5. Bezpečnostné pokyny

UPOZORNENIE

Bezpečnostné pokyny v kapitole 5.1 obsahujú všetky všeobecné bezpečnostné pokyny týkajúce sa elektrického náradia, ktoré musia byť podľa príslušných noriem uvedené v návode na obsluhu. Na základe toho môžu byť uvedené aj pokyny, ktoré pre toto náradie nie sú relevantné.

5.1 Všeobecné bezpečnostné pokyny

POZORI! Všetky pokyny si prečítajte. Nedodržanie nasledujúcich pokynov môže mať za následok úraz elektrickým prúdom, požiar a/alebo ťažké poranenia. Pojem „elektrické ručné náradie“, používaný v texte tohto návodu na používanie, sa vzťahuje na sieťové elektrické ručné náradie (so sieťovou šnúrou) a na akumulátorové elektrické ručné náradie (bez sieťovej šnúry). TIETO POKYNY SI STAROSTLIVO ODLOŽTE.

5.1.1 Pracovisko

- Na pracovisku udržiavajte čistotu a poriadok.** Neporiadok na pracovisku a neosvetlené časti pracoviska môžu viesť k úrazom.
- Náradie nepoužívajte vo výbušnom prostredí, v ktorom sa nachádzajú horľavé kvapaliny, plyny alebo prach.** Elektrické náradie vytvára iskry, ktoré môžu spôsobiť vznietenie prachu alebo výparov.
- Pri používaní náradia dbajte na bezpečnú vzdialenosť detí a iných osôb.** Pri odpútaní

pozornosti od práce môžete stratiť kontrolu nad náradím.

5.1.2 Elektrická bezpečnosť

- Zástrčka sieťovej šnúry náradia musí pasovať do zásuvky. Zástrčka sieťovej šnúry sa v žiadnom prípade nesmie meniť. Náradie s ochranným uzemnením nepripájajte do siete cez zástrčkové adaptéry.** Nezmenené zástrčky a vhodné zásuvky znižujú riziko úrazu elektrickým prúdom.
- Zabráňte dotyku tela s uzemnenými predmetmi ako sú rúry, radiátory, sporáky a chladničky.** Pri uzemnení tela hrozí zvýšené riziko úrazu elektrickým prúdom.
- Náradie chráňte pred dažďom a vlhkosťou.** Vniknutie vody do elektrického ručného náradia zvyšuje riziko úrazu elektrickým prúdom.
- Sieťovú šnúru nepoužívajte na účely, na ktoré nie je určená, napr. na prenášanie alebo vešanie náradia alebo na vyťahovanie zástrčky zo zásuvky. Sieťovú šnúru chráňte pred vysokou teplotou, olejom, ostrými hranami alebo pred pohybujúcimi sa časťami náradia.** Poškodené alebo zauzlené sieťové šnúry zvyšujú riziko úrazu elektrickým prúdom.
- Pri práci s elektrickým ručným náradím vo vonkajšom prostredí používajte iba predĺžovacie šnúry, schválené pre vonkajšie prostredie.** Používanie predĺžovacej šnúry, ur-

čenej pre vonkajšie prostredie, znižuje riziko úrazu elektrickým prúdom.

5.1.3 Bezpečnosť osôb

- a) Pri práci buďte pozorní, dbajte na to, čo robíte a pri práci s elektrickým ručným náradím postupujte s rozvahou. Ak ste unavení alebo pod vplyvom drog, alkoholu alebo liekov, náradie nepoužívajte. Okamih nepozornosti pri používaní náradia môže viesť k vážnym poraneniam.
- b) Používajte prostriedky osobnej ochrany a vždy používajte ochranné okuliare. Používanie prostriedkov osobnej ochrany ako ochrannej masky, bezpečnostnej pracovnej obuvi s protišmykovou podrážkou, ochrannej prilby alebo chráničov sluchu (podľa druhu využitia elektrického náradia) znižuje riziko poranenia.
- c) Zabráňte neúmyselnému zapnutiu náradia. Pred pripojením zástrčky sieťovej šnúry do zásuvky sa vždy presvedčte, že vypínač náradia je v polohe „VYP“ (AUS). Pri prenášaní náradia s prstom na vypínači alebo pri pripájaní zástrčky do zásuvky pri zapnutom náradí hrozí riziko úrazu.
- d) Pred zapnutím náradia odstráňte z náradia nastavovacie nástroje alebo kľúče. Nástroj alebo kľúč, ponechaný v pohyblivom sa náradí, môže spôsobiť úraz.
- e) Neprečunujte sa. Pri práci dbajte na stabilný postoj, ktorý vám vždy umožní udržať rovnováhu. Iba tak budete môcť náradie v neočakávaných situáciách lepšie kontrolovať.
- f) Používajte vhodný pracovný odev. Nenoste voľný odev alebo šperky. Vlasy, odev a rukavice nepribližujte do blízkosti pohyblivých sa častí náradia. Voľný odev, šperky alebo dlhé vlasy sa môžu zachytiť o pohyblivé sa časti náradia.
- g) V prípade možnosti montáže zariadení na odsávanie/zachytávanie prachu sa presvedčte, že tieto zariadenia sú pripojené a používajú sa správne. Používanie týchto zariadení znižuje nepriaznivé účinky prachu.

5.1.4 Starostlivé zaobchádzanie a používanie elektrického náradia

- a) Náradie nepreťažujte. Používajte vhodné náradie určené na prácu, ktorú vykonávate.

Vhodné náradie umožňuje lepšiu a bezpečnejšiu prácu v uvedenom rozsahu výkonu.

- b) **Náradie s poškodeným vypínačom nepoužívajte.** Náradie, ktoré sa nedá zapnúť alebo vypnúť, je nebezpečné a treba ho dať opraviť.
- c) **Pred nastavovaním náradia, výmenou príslušenstva alebo odložením náradia vytiahnite zástrčku sieťovej šnúry zo zásuvky a/alebo vyberte z náradia akumulátor.** Toto bezpečnostné opatrenie zabraňuje neúmyselnému zapnutiu náradia.
- d) **Nepoužívané elektrické ručné náradie odložte na miesto chránené pred prístupom detí. Osobám, ktoré nie sú oboznámené s náradím alebo ktoré si neprečítali tieto pokyny, nedovoľte náradie používať.** Elektrické náradie je pre neskúsených používateľov nebezpečné.
- e) **Náradie starostlivo ošetrujte. Skontrolujte, či pohyblivé časti náradia bezchybne fungujú a nezadfhajú, či nie sú zlomené alebo poškodené v rozsahu, ktorý by mohol ovplyvniť funkčnosť náradia. Poškodené časti pred používaním náradia nechajte opraviť.** Mnohé úrazy boli zapríčinené nedostatočne udržiavaným náradím.
- f) **Rezacie nástroje udržujte ostré a čisté.** Starostlivo ošetrované rezacie nástroje s ostrými reznými hranami sa zasekávajú menej a ľahšie sa vedú.
- g) **Elektrické ručné náradie, príslušenstvo, upínacie nástroje atď. používajte v súlade s týmto návodom na používanie a tak, ako je to pre tento špeciálny typ náradia predpísané.** Zohľadnite pri tom pracovné podmienky a vykonávanú činnosť. Používanie elektrického náradia na iné než určené účely môže viesť k nebezpečným situáciám.

5.1.5 Starostlivé zaobchádzanie a používanie akumulátorového náradia

- a) **Pred vkladáním akumulátora sa presvedčte, že náradie je vypnuté.** Vkladanie akumulátora do zapnutého elektrického náradia môže viesť k úrazom.
- b) **Akumulátory nabíjajte iba v nabíjačkách odporúčaných výrobcom.** Pri nabíjačke, ktorá je vhodná iba pre určitý druh akumulátorov,

pri použití iných akumulátoroch hrozí nebezpečenstvo požiaru.

- c) **V akumulátorovom elektrickom ručnom náradí používajte iba predpísané typy akumulátorov.** Používanie iných akumulátorov môže viesť k úrazu a nebezpečenstvu požiaru.
- d) **Nepoužívaný akumulátor neodkladajte spolu s kancelárskymi sponami, mincami, kľúčmi, kľincami, skrutkami alebo inými drobnými kovovými predmetmi, ktoré môžu spôsobiť premostenie kontaktov akumulátora.** Skrat kontaktov akumulátora môže spôsobiť popáleniny alebo požiar.
- e) **Pri nesprávnom používaní môže z akumulátora unikať elektrolyt. Zabráňte styku s elektrolytom. Zasiahnuté miesto pri náhodnom styku s elektrolytom opláchnite vodou. Pri vniknutí elektrolytu do očí okrem toho vyhľadajte lekársku pomoc. Vytekáajúca kvapalina môže spôsobiť podráždenie pokožky alebo popáleniny.**

5.1.6 Servis

- a) **Náradie nechajte opravovať iba kvalifikovaným personálom a iba s použitím originálnych náhradných dielcov.** Len tak je možné zabezpečiť zachovanie bezpečnosti elektrického náradia.

5.2 Ďalšie bezpečnostné pokyny

5.2.1 Bezpečnosť osôb

- a) **a) Pri používaní náradia používajte chrániče sluchu.** Pôsobenie nadmerného hluku môže viesť k strate sluchu.
- b) **Používajte prídavné rukoväti, dodávané s náradím.** Strata kontroly nad náradím môže viesť k poraneniám.
- c) **Náradie držte vždy pevne oboma rukami za rukoväť, ktoré sú na to určené. Rukoväť udržiavajte suché, čisté a bez oleja alebo tuku.**
- d) **Náradie v prípade možnosti poškodenia skrytých elektrických vedení pod napätím alebo sieťovej šnúry nástrojom držte za izolované úchopové plochy. Pri styku s vedením pod napätím budú kovové nechránené časti náradia pod napätím a používateľ je vystavený riziku úrazu elektrickým prúdom.**

- e) **Ak sa náradie používa bez odsávania prachu, musíte pri prácach, pri ktorých vzniká prach, používať ľahkú ochrannú masku.**
- f) **Na lepšie prekrvenie prstov v práci robte prestávky a na uvoľnenie si prsty precvičte.**
- g) **Zabráňte dotyku rotujúcich častí. Náradie zapínajte až na pracovisku. Dotyk s rotujúcimi časťami, najmä rotujúcimi nástrojmi, môže spôsobiť úraz.**
- h) **Pri skladovaní alebo pri preprave náradia uloženého v kufříku prepnite prepínač smeru otáčania do strednej polohy (blokovanie spustenia).**
- i) **Nedovoľte deťom, aby sa s náradím hrali.**
- j) **Náradie nesmú bez inštrukcie používať deti alebo menej zdatné osoby.**
- k) **Prach z materiálov, ako sú nátery s obsahom olova, niektoré druhy dreva, minerály a kov môže byť zdraviu škodlivý. Kontakt s týmto prachom alebo jeho vdychovanie môže spôsobiť alergické reakcie a/alebo ochorenie dýchacích ciest pracovníka alebo osôb v okolí. Určitý prach, napr. prach z dubového alebo bukoveho dreva, je rakovino tvorný, predovšetkým v spojení s prísadami na úpravu dreva (chromát, prostriedky na ochranu dreva). Materiál obsahujúci azbest smú obrábať len odborníci. **Pokiaľ možno, používajte odsávanie prachu. Na dosiahnutie vysokej účinnosti odsávania prachu používajte vhodný mobilný vysávač na drevený prach a/alebo minerálny prach odporúčaný spoločnosťou Hilti, určený pre toto elektrické náradie. Postarajte sa o dobré vetranie pracoviska. Odporúčame používať respirátor s filtrom triedy P2. Dodržiavajte predpisy pre obrábané materiály platné v príslušnej krajine.****

5.2.2 Starostlivé zaobchádzanie a používanie elektrického náradia

- a) **Obrobok pri práci zaistíte. Na zaistenie pevnej polohy obrobku používajte upínacie zariadenia alebo zverák. Obrobok má tak stabilnejšiu polohu ako pri držaní rukou a obe ruky sú voľné na ovládanie náradia.**
- b) **Presvedčte sa, že používané nástroje majú upínanie zodpovedajúce skľučovadlu a že sú v skľučovadle bezpečne zaistené.**

5.2.3 Starostlivé zaobchádzanie a používanie akumulátorového náradia

- a) Akumulátory chráňte pred vysokými teplotami a ohňom. Hrozí nebezpečenstvo explózie.
- b) Akumulátory sa nesmú rozoberať, stláčať, zohrievať nad 100 °C alebo spaľovať. Inak hrozí nebezpečenstvo požiaru, explózie a poranenia.
- c) Poškodené akumulátory (napríklad akumulátory s trhlinami, zlomenými časťami, pokrivenými, zahnutými a/ alebo vyťahnutými kontaktmi) sa nesmú ani nabíjať, ani ďalej používať.

sk

5.2.4 Elektrická bezpečnosť



Pred začatím práce skontrolujte v pracovnej oblasti skryté elektrické vedenia, plynové a vodovodné potrubia, napr. pomocou hľadača kovov. Vonkajšie kovové časti náradia sa stanú

elektricky vodivými, napr. ak pri práci dôjde k neúmyselnému poškodeniu elektrického vedenia pod napätím. Takáto situácia predstavuje vážne nebezpečenstvo úrazu elektrickým prúdom.

5.2.5 Pracovisko

- a) Dbajte na dobré osvetlenie pracoviska.
- b) Postarajte sa o dobré vetranie pracoviska. Nedostatočne vetrané pracoviská môžu spôsobiť ujmy na zdraví v dôsledku nahromadeného prachu v ovzduší.

5.2.6 Osobné ochranné prostriedky



Používateľ a osoby zdržujúce sa v jeho blízkosti musia používať vhodné ochranné okuliare, ochrannú prilbu, chrániče sluchu a ľahkú ochrannú masku proti prachu.

6. Pred použitím



6.1 Starostlivé zaobchádzanie s akumulátormi

UPOZORNENIE

Výkon akumulátora pri nízkych teplotách klesá. Akumulátor nepoužívajte, kým náradie úplne nezastane. Akumulátor včas vymeňte za druhý. Akumulátor určený na ďalšiu výmenu hneď nabite.

Akumulátor odkladajte podľa možnosti na chladnom a suchom mieste. Akumulátor neodkladajte na slnko, na vykurovacie telesá alebo za okná. Akumulátory sa po skončení životnosti musia ekologicky a bezpečne zlikvidovať.

6.2 Nabíjanie akumulátora



POZOR

Používajte len akumulátory Hilti SFB 180 a SFB 185.

6.2.1 Prvotné nabíjanie nového akumulátora

Nový akumulátor sa musí pred začatím používania bezpodmienečne dať na prvotné nabíjanie, aby sa jeho články správne formovali. Nesprávne prvotné nabíjanie akumulátora môže spôsobiť trvalé obmedzenie jeho kapacity. Pred prvotným nabíjaním si prečítajte návod na používanie príslušnej nabíjačky.

6.2.2 Nabíjanie použitého akumulátora

POZOR

Používajte len nabíjačky Hilti, ktoré sú uvedené v časti „Príslušenstvo“.

Pred vložením akumulátora do príslušnej nabíjačky sa presvedčte, že povrch akumulátora je čistý a suchý.

Pred nabíjaním sa oboznámte s návodom na používanie nabíjačky.

6.3 Vloženie akumulátora do náradia

POZOR

Pred vložením akumulátora do náradia sa presvedčte, že náradie je vypnuté a že zapnutie

náradia je blokované (prepínač smeru otáčania je v strednej polohe). Používajte iba akumulátory Hilti, schválené pre vaše náradie.

1. Zasuňte akumulátor zdola do náradia, až je počuť zaklapnutie.
2. **POZOR Ak akumulátor vypadne, môže ohroziť vás alebo inú osobu.** Skontrolujte, či je akumulátor spoľahlivo zasunutý do náradia.

6.4 Vybratie akumulátora z náradia 2

1. Stlačte obe odist'ovacie tlačidlá.
2. Vysuňte akumulátor z náradia smerom dole.

sk

7. Obsluha

7.1 Nastavenie otáčok vľavo alebo vpravo 3

UPOZORNENIE

Prepínačom smeru otáčania sa mení smer otáčania pracovného vretena. Blokovanie prepínača zabraňuje prepnutiu otáčok pri bežiacom motore. V strednej polohe prepínača je ovládací spínač/vypínač blokovaný. Pri stlačení prepínača chodu vpravo/vľavo smerom vpravo (v smere pôsobenia náradia) je nastavený chod vpravo. Pri stlačení prepínača chodu vpravo/vľavo smerom vľavo (v smere pôsobenia náradia) je nastavený chod vľavo.

7.2 Nastavenie otáčok

7.2.1 Nastavenie otáčok dvojstupňovým prepínačom (SF 181-A) 4

UPOZORNENIE

Mechanický prepínač dvoch stupňov otáčok umožňuje nastaviť rozsah otáčok. Rozsah otáčok pri plne nabitom akumulátore 1. rýchlosť: 0-390 ot/min alebo 2. rýchlosť: 0-1 455 ot/min

7.2.2 Nastavenie otáčok trojstupňovým prepínačom (SFH 181-A) 5

UPOZORNENIE

Mechanický prepínač troch stupňov otáčok umožňuje nastaviť rozsah otáčok. Rozsah otáčok pri plne nabitom akumulátore 1. rýchlosť: 0-370 ot/min, 2. rýchlosť: 0-1 380 ot/min alebo 3. rýchlosť: 0-2 000 ot/min

7.3 Zapínanie/vypínanie

POZOR

Ak sa motor zablokuje na dlhšie ako 2 až 3 sekundy (náradie sa zasekne), musí sa náradie vypnúť. Po uvoľnení náradia sa musí náradie nechať bežať naprázdno asi 2 minúty (bez zaťaženia).

Pomalým stláčaním ovládacieho spínača/vypínača môžete plynulo meniť otáčky medzi 0 a maximálnymi otáčkami.

7.4 Vŕtanie

POZOR

Pri zaseknutí vrtáka sa náradie prudko mykne do strany. Preto vždy používajte bočnú rukoväť a držte náradie pevne v oboch rukách.

POZOR

Na dosiahnutie pevnej polohy obrobku používajte upínacie zariadenia alebo zverák. Obrobok má tak stabilnejšiu polohu ako pri držaní rukou a obe ruky sú voľné na držanie a ovládanie náradia.

7.4.1 Nastavenie bočnej rukoväte. 6

1. Otáčaním rúčky rozovrite držiak prídavnej rukoväte.
2. Prídavnú rukoväť natočte do požadovanej polohy.

3. Otáčaním rúčky prídavnú rukoväť pevne utiahnite.

7.4.2 Vloženie vrtáka

1. Prepnete prepínač smeru otáčania do strednej polohy alebo odpojte akumulátor od náradia.
2. Skontrolujte, či je zásuvný koniec nástroja čistý. V prípade potreby ho vyčistite a namažte.
3. Zasuňte nástroj do otvoru rýchlopínacieho skľučovadla a otáčaním objímky skľučovadla skľučovadlo pevne utiahnite.
4. Potiahnutím za nástroj skontrolujte jeho bezpečné uchytenie.

7.4.3 Vrtanie

1. Prepnete prepínač smeru otáčania na otáčky vpravo.
2. Otočte nastavovací krúžok krútiaceho momentu a funkcie na symbol vrtanie.

7.4.4 Vybratie vrtáka

POZOR

Pri výmene nástroja používajte ochranné rukavice, pretože nástroj sa pri práci zahrieva.

1. Prepnete prepínač smeru otáčania do strednej polohy alebo odpojte akumulátor od náradia.
2. Otvorte rýchlopínacie skľučovadlo.
3. Nástroj vytiahnite zo skľučovadla.

7.5 Vrtanie s príklepom (SFH 181-A)

7.5.1 Vloženie vrtáka

1. Prepnete prepínač smeru otáčania do strednej polohy alebo odpojte akumulátor od náradia.
2. Skontrolujte, či je zásuvný koniec nástroja čistý. V prípade potreby ho vyčistite a namažte.
3. Zasuňte nástroj do otvoru rýchlopínacieho skľučovadla a otáčaním objímky skľučovadla skľučovadlo pevne utiahnite.
4. Potiahnutím za nástroj skontrolujte jeho bezpečné uchytenie.

7.5.2 Vrtanie s príklepom

POZOR

Používajte bočnú rukoväť a držte náradie za rukoväť a bočnú rukoväť pevne v oboch rukách.

1. Prepnete prepínač smeru otáčania na otáčky vpravo.
2. Otočte nastavovací krúžok krútiaceho momentu a funkcie na symbol vrtanie s príklepom.

7.5.3 Vybratie vrtáka

POZOR

Pri výmene nástroja používajte ochranné rukavice, pretože nástroj sa pri práci zahrieva.

1. Prepnete prepínač smeru otáčania do strednej polohy alebo odpojte akumulátor od náradia.
2. Otvorte rýchlopínacie skľučovadlo.
3. Nástroj vytiahnite zo skľučovadla.

7.6 Skrutkovanie

7.6.1 Vloženie skrutkovacieho hrotu/adaptéra na skrutkovacie hroty

1. Prepnete prepínač smeru otáčania do strednej polohy alebo odpojte akumulátor od náradia.
2. Vložte nastavovacím krúžkom pre krútiaci moment a funkcie požadovaný krútiaci (uťahovací) moment.
3. Vložte skrutkovací hrot do adaptéra.

7.6.2 Skrutkovanie

1. Prepínačom smeru otáčania nastavte požadovaný smer otáčok.
2. Nastavte nastavovacím krúžkom pre krútiaci moment a funkcie požadovaný krútiaci (uťahovací) moment.

7.6.3 Vybratie skrutkovacieho hrotu/adaptéra na skrutkovacie hroty

1. Prepnete prepínač smeru otáčania do strednej polohy alebo odpojte akumulátor od náradia.
2. Vyberte skrutkovací hrot z adaptéra.
3. Vyberte adaptér zo skľučovadla.

8. Údržba a ošetrovanie

POZOR

Prv než začnete náradie čistiť, vyberte akumulátor, aby ste zabránili neúmyselnému spusteniu náradia!

8.1 Ošetrovanie nástrojov

Odstráňte pevne usadené nečistoty na nástrojoch a povrch nástrojov chráňte pred koróziou príležitostným poutieraním utierkou navlhčenou v oleji.

8.2 Ošetrovanie náradia

POZOR

Náradie, predovšetkým rukoväti, udržujte čisté a bez stôp oleja a tuku. Nepoužívajte čistiace prostriedky obsahujúce silikón.

Vonkajší kryt náradia je vyrobený z nárazu-vzdorného plastu. Úchopové časti sú z elasto-méru.

Náradie nikdy nepoužívajte s upchatými vetracími štrbinami! Vetracie štrbiny opatrne vyčistite suchou kefou. Zabráňte vniknutiu cudzích telies do vnútra náradia. Zovňajšok náradia pravidelne čistite mierne navlhčenou utierkou. Na čistenie nepoužívajte rozprašovač, parný vysokotlakový čistič alebo tečúcu vodu! Môže sa tým ohroziť elektrická bezpečnosť náradia.

8.3 Údržba

VÝSTRAHA

opravy elektrických častí smie vykonávať iba elektrotechnik.

Pravidelne kontrolujte prípadné poškodenie všetkých vonkajších častí náradia a bezchybnú funkciu všetkých ovládacích prvkov. Náradie nepoužívajte, ak sú jeho časti poškodené alebo ak ovládacie prvky nefungujú bezchybne. Dajte náradie opraviť do servisu firmy Hilti.

8.4 Ošetrovanie akumulátorov

Kontaktné plochy chráňte pred prachom a mazivami. V prípade potreby očistite kontaktné plochy čistou utierkou. S náradím nepracujte až do úplného vybitia akumulátora, môže tým dôjsť k poškodeniu článkov. Akonáhle výkon náradia výrazne klesne, musí sa akumulátor opäť nabiť. Raz za mesiac alebo najneskôr pri výraznom poklese kapacity akumulátora vykonajte regeneračné nabíjanie. Pri nabíjaní s nabíjačkami Hilti C 7/24, SFC 7/18, SFC 7/18H a TCU 7/36 akumulátory prosím nabíjajte normálne 24 hodín alebo 12 hodín pri funkcii regeneračného nabíjania. Nabíjačka C 7/36-ACS automaticky rozpozná, či je potrebné prvé nabíjanie alebo normálne nabíjanie. Ak regeneračné nabíjanie nevedie k požadovanému výsledku, odporúčame diagnostiku v servisnom stredisku Hilti.

8.5 Kontrola po ošetrovaní a údržbe

Po ošetrovaní a údržbe skontrolujte, či sú namontované všetky ochranné zariadenia a či bezchybne fungujú.

9. Poruchy a ich odstraňovanie

Porucha	Možná príčina	Odstránenie
Náradie nefunguje.	Akumulátor nie je úplne zasunutý alebo je vybitý.	Akumulátor sa musí zaklapnúť s počuteľným kliknutím alebo akumulátor treba dobiť.
	Elektrická porucha.	Akumulátor vyberte z náradia a obráťte sa na servis Hilti.
Žiadny príklep.	Skontrolujte nastavovací krúžok krútiaceho momentu a funkcie.	Otočte nastavovací krúžok krútiaceho momentu a funkcie na symbol vrtanie s príklepom.

Porucha	Možná príčina	Odstránenie
Ovládací spínač/vypínač nemožno stlačiť alebo je blokovaný.	Prepínač smeru otáčania v strednej polohe (prepravná poloha)	Prepínač smeru otáčania stlačte vľavo alebo vpravo.
Otáčky naraz prudko poklesnú.	Akumulátor je vybitý.	Akumulátory vymeňte a vybitý akumulátor nabite.
Akumulátor sa vybije rýchlejšie ako obvykle.	Akumulátor nie je v optimálnom stave.	Diagnostika v servise Hilti alebo akumulátor vymeňte.
Akumulátor nezapadne s počuteľným kliknutím.	Nos západky na akumulátore je znečistený.	Nos západky očistite a akumulátor zaklapnite. Ak problém pretrváva, obráťte sa na servis Hilti.
Náradie alebo akumulátor sa silno prehrieva.	Elektrická porucha.	Náradie okamžite vypnite, akumulátor vyberte z náradia a obráťte sa na servis Hilti.
	Náradie je preťažené (prekročenie limitu pri používaní).	Vyberte náradie vhodné na daný spôsob používania.

10. Likvidácia

POZOR

Pri nevhodnej likvidácii vybavenia môže dôjsť k nasledujúcim efektom: Pri spaľovaní plastových dielcov vznikajú jedovaté plyny, ktoré môžu ohrozovať zdravie. Batérie môžu pri poškodení alebo pri silnom zohriatí explodovať a tým spôsobiť otravu, popálenie, poleptanie kyselinami alebo znečistiť životné prostredie. Pri neadbalej likvidácii umožníte zneužitie vybavenia nepovolnými osobami. Pritom môže dôjsť k ťažkému poraneniu tretích osôb, ako aj k znečisteniu životného prostredia.

POZOR

Chybné akumulátory neodkladne zlikvidujte. Nenechávajte ich v dosahu detí. Akumulátory nerozoberajte a nespáľujte.

POZOR

Akumulátory, ktoré doslúžili, likvidujte v súlade s národnými predpismi alebo ich vráťte spoločnosti Hilti.



Zariadenia Hilti sú z veľkej časti vyrobené z recyklovateľných materiálov. Predpokladom na opakované využitie recyklovaných materiálov je ich správna separácia. V mnohých krajinách je firma Hilti už pripravená na príjem vášho náradia na recykláciu. Informujte sa v zákazníckom stredisku firmy Hilti alebo u vášho obchodného poradcu.



Iba pre krajiny EÚ

Elektrické ručné náradie neodhadzujte do domového odpadu!

V súlade s európskou smernicou 2002/96/EG o opotrebovaných elektrických a elektro-nických zariadeniach v znení národných predpisov sa opotrebované elektrické ručné náradie musí podrobiť separovanej a ekologickej recyklácii.

11. Záruka výrobcu náradia

Hilti ručí, že dodaný výrobok je bezchybný z hľadiska použitého materiálu a technologického postupu výroby. Táto záruka platí iba za predpokladu, že výrobok sa správne používa a obsluhuje, ošetruje a čistí v súlade s návodom na používanie Hilti a že je zaručená technická jednotnosť, t. j. že s výrobkom sa používa iba originálny spotrebný materiál, príslušenstvo a náhradné diely Hilti.

Táto záruka zahŕňa bezplatnú opravu alebo bezplatnú výmenu chybných častí počas celej životnosti výrobku. Časti, podliehajúce normálnemu opotrebovaniu, do tejto záruky nespádajú.

Uplatňovanie ďalších nárokov je vylúčené, pokiaľ takéto vylúčenie nie je v rozpore s národnými predpismi. Hilti neručí najmä za priame alebo nepriame poruchy alebo z nich vyplývajúce následné škody, straty alebo náklady v súvislosti s používaním alebo z dôvodov nemožnosti používania výrobku na akýkoľvek účel. Implicitné záruky predajnosti alebo vhodnosti použitia na konkrétny účel sú vylúčené.

Výrobok alebo jeho časti po zistení poruchy neodkladne odošlite na opravu alebo výmenu príslušnej obchodnej organizácii Hilti.

Záruka zahŕňa všetky záručné záväzky zo strany spoločnosti Hilti a nahrádza všetky predchádzajúce alebo súčasné vyhlásenia, písomné alebo ústne dohovory, týkajúce sa záruky.

12. Vyhlásenie o konformite EÚ

Označenie:	Akumulátorové vŕtacie skrutkovače / akumulátorové kombinované skrutkovače
Typové označenie:	SF(H)181-A
Rok výroby:	2006

Na vlastnú zodpovednosť vyhlasujeme, že tento výrobok je v súlade s nasledujúcimi smernicami a normami: do 28. 12. 2009 98/37/ES, od 29. 12. 2009 2006/42/ES, 2004/108/EG, 2006/66/ES, EN 60745-1, EN 60745-2-1,

EN 60745-2-2, EN 55014-1, EN 55014-2, EN 61000-6-3.

Hilti Corporation

Dietmar Sartor
Head of BA Quality and Process Management
Business Area Electric Tools & Accessories
10 2009

Roman Haenggi
Senior Vice President
Business Unit
Cordless and Cutting
10 2009

Akumulatorowa wkrętarko-wiertarka / akumulatorowa wkrętarko-wiertarka z udarem SF(H)181-A

Przed uruchomieniem urządzenia należy koniecznie przeczytać instrukcję obsługi.

Niniejszą instrukcję obsługi przechowywać zawsze wraz z urządzeniem.

Urządzenie przekazywać innym użytkownikom wyłącznie z instrukcją obsługi.

Spis treści	Strona
1. Wskazówki ogólne	71
2. Opis	72
3. Narzędzia, akcesoria	73
4. Dane techniczne	74
5. Wskazówki bezpieczeństwa	75
6. Przygotowanie do pracy	79
7. Obsługa	80
8. Konserwacja i utrzymanie urządzenia	82
9. Usuwanie usterek	83
10. Utylizacja	84
11. Gwarancja producenta na urządzenia	84
12. Deklaracja zgodności WE	85

1 Liczby odnoszą się zawsze do rysunków. Rysunki do tekstu znajdują się na rozkładanej okładce. Podczas studiowania instrukcji trzymać okładkę otwartą.

W tekście niniejszej instrukcji obsługi słowo »urządzenie« oznacza zawsze akumulatorową wkrętarko-wiertarkę SF 181-A lub akumulatorową wkrętarko-wiertarkę z udarem SFH 181-A wraz z zamontowanym akumulatorem.

Elementy obsługi i podzespoły urządzenia **1**

- 1 Szybkozaciskowy uchwyt wiertarski
- 2 Pierścień nastawczy do regulacji momentu obrotowego i funkcji
- 3 Uchwyt boczny
- 4 Włącznik (z elektroniczną regulacją obrotów)
- 5 Przełącznik biegu w prawo/lewo
- 6 Zatrzymanie silnika
- 7 2- lub 3-stopniowy przełącznik zmiany biegu
- 8 Tabliczka znamionowa
- 9 Uchwyt
- 10 Przycisk odblokowujący akumulator (2 sztuki)

1. Wskazówki ogólne

1.1 Wskazówki informacyjne i ich znaczenie **ZAGROŻENIE**

Wskazuje na bezpośrednie zagrożenie, które może prowadzić do ciężkich obrażeń ciała lub śmierci.

OSTRZEŻENIE

Dotyczy potencjalnie niebezpiecznej sytuacji, która może doprowadzić do poważnych obrażeń ciała lub śmierci.

OSTROŻNIE

Wskazuje na możliwość powstania niebezpiecznej sytuacji, która może prowadzić do lekkich obrażeń ciała lub szkód materialnych.

WSKAZÓWKA

Wskazówki dotyczące użytkowania i inne przydatne informacje.

1.2 Objaśnienia do piktogramów i dalsze wskazówki

Znaki ostrzegawcze



Ostrzeżenie przed ogólnym niebezpieczeństwem



Ostrzeżenie przed niebezpiecznym napięciem elektrycznym



Ostrzeżenie przed substancjami żrącymi

Znaki nakazu



Używać okularów ochronnych



Używać kasku ochronnego



Używać ochroniaczy słuchu



Używać rękawic ochronnych



Używać lekkiej maski przeciwpyłowej

Symbole



Przed użyciem przeczytać instrukcję obsługi



Przekazywanie odpadów do ponownego wykorzystania



Wolt



Prąd stały



Znamionowa jałowa prędkość obrotowa



Obroty na minutę



Wiercenie udarowe



Wiercenie bez udaru

Miejsce umieszczenia szczegółów identyfikacyjnych na urządzeniu

Oznaczenie typu umieszczone jest na tabliczce znamionowej, a numer serii na obudowie silnika. Przepisać oznaczenia do instrukcji obsługi i w razie pytań do naszego przedstawicielstwa lub serwisu powoływać się zawsze na te dane.

Typ: _____

Nr seryjny: _____

2. Opis

2.1 Użycie zgodne z przeznaczeniem

SF 181-A jest ręczną akumulatorową wkrętarko-wiertarką służącą do wkręcania i wykręcania śrub oraz do wiercenia w stali, drewnie i murze.

SFH 181-A jest ręczną akumulatorową wkrętarko-wiertarką z udarem służącą do wkręcania i wykręcania śrub, do wiercenia w stali, drewnie oraz murze oraz do wiercenia udarowego w betonie lekkim i murze.

Nie wolno obrabiać materiałów zagrażających zdrowiu (np. azbest).

Nie stosować akumulatorów do zasilania innych, nie wyszczególnionych urządzeń odbiorczych.

Dokonywanie modyfikacji i zmian w urządzeniu jest zabronione.

Aby uniknąć niebezpieczeństwa obrażeń ciała, stosować wyłącznie oryginalne wyposażenie i części zamienne Hilti.

Przestrzegać wskazówek dotyczących eksploatacji, konserwacji oraz utrzymania urządzenia we właściwym stanie technicznym, zawartych w instrukcji obsługi.

Urządzenie przeznaczone jest do użytku profesjonalnego i może być użytkowane, konserwowane i utrzymywane we właściwym stanie technicznym wyłącznie przez autoryzowany, przeszkolony personel. Personel ten musi być przede wszystkim poinformowany o możliwych zagrożeniach. Urządzenie i jego wyposażenie mogą stanowić zagrożenie, jeśli stosowane będą przez niewykwalifikowany

personel w sposób niewłaściwy lub niezgodny z przeznaczeniem.

Otoczeniem miejsca pracy może być: plac budowy, warsztat, renowacje, przebudowy i nowe budownictwo.

2.2 Uchwyt narzędziowy

Szybkozaciskowy uchwyt wiertarski

2.3 Przełącznik

Regulowany włącznik

Przełącznik wyboru funkcji

Przełącznik P/L

2.4 Uchwyt

Uchwyt boczny uchylny z ogranicznikiem głębokości wiercenia

Uchwyt antywibracyjny

2.5 Smarowanie

Smarowanie olejowe

2.6 W skład wyposażenia w walizce wchodzi:

- 1 Urządzenie w uchwycie bocznym
- 2 Akumulator SFB 180 lub SFB 185
- 1 Prostownik do akumulatorów NiCd oraz NiMH
- 1 Instrukcja obsługi
- 1 Walizka Hilti

2.7 W skład wyposażenia w opakowaniu kartonowym wchodzi:

- 1 Urządzenie w uchwycie bocznym
- 1 Instrukcja obsługi

3. Narzędzia, akcesoria

Adapter do bitów	S-BH 50
Prostownik do akumulatorów NiCd oraz NiMH	SFC 7/18
Prostownik do akumulatorów NiCd oraz NiMH	SFC 7/18H
Prostownik do akumulatorów NiCd oraz NiMH	C 7/24
Prostownik do akumulatorów NiCd oraz NiMH	TCU7/36
Prostownik do akumulatorów NiCd oraz NiMH	C7/36-ACS
Akumulator	SFB 180
Akumulator	SFB 185
Uchwyt narzędziowy	Szybkozaciskowy uchwyt wiertarski
Rozwartość szybkozaciskowego uchwytu wiertarskiego	Ø 1,5...13 mm
Wiercenie w drewnie (miękkim)	Ø 1,5...32 mm
Wiercenie w drewnie (twardym)	Ø 1,5...30 mm
Wiercenie w metalu	Ø 1,5...13 mm
Wkręty do drewna (maks. długość 120 mm)	Ø 3,5...10 mm
Kołki HUD (maks. długość 120 mm)	Ø 5...10 mm

4. Dane techniczne

Zmiany techniczne zastrzeżone!

Urządzenie	SF 181-A	SFH 181-A
Napięcie znamionowe (napięcie stałe)	18 V	18 V
Ciężar zgodny z EPTA-Procedure 01/2003	2,7 kg	2,9 kg
Wymiary (dł. x szer. x wys.)	239 mm X 83 mm X 267 mm	264 mm X 83 mm X 270 mm
Prędkość obrotowa na 1. biegu	0...390 /min	0...370 /min
Prędkość obrotowa na 2. biegu	0...1.455 /min	0...1.380 /min
Prędkość obrotowa na 3. biegu		0...2.000 /min
Moment obrotowy (powolne wkręcanie) - ustawienie na symbol wiercenia	Maks. 36 Nm	Maks. 36 Nm
Regulacja prędkości obrotowej (15-stopniowa)	2...12 Nm	2...12 Nm
Liczba uderzeń		36.000 /min
Wiercenie udarowe w cegle i murze (maks. długość 100 mm)		Ø 1,5...12 mm

WSKAZÓWKA

Podany w niniejszych instrukcjach poziom drgań został zmierzony zgodnie z metodą pomiarową według normy EN 60745 i może być stosowany do porównywania elektronarzędzi. Można go również stosować do tymczasowego określenia obciążenia drganiami. Podany poziom drgań dotyczy głównych zastosowań elektronarzędzia. Jeśli elektronarzędzie zostanie użyte do innych prac, z innymi narzędziami roboczymi lub narzędziami w nieodpowiednim stanie technicznym, wówczas poziom drgań może odbiegać od podanego. Może to prowadzić do znacznego zwiększenia obciążenia elektronarzędzia drganiami przez cały czas eksploatacji. Aby dokładnie określić obciążenie drganiami, należy uwzględnić czas, w którym urządzenie jest wyłączone oraz/lub włączone, ale nie pracuje. Może to prowadzić do znacznego zmniejszenia obciążenia elektronarzędzia drganiami przez cały czas eksploatacji. W celu ochrony użytkownika przed działaniem drgań należy zastosować dodatkowe środki bezpieczeństwa, np.: konserwacja elektronarzędzi i narzędzi roboczych, rozgrzanie dłoni, właściwa organizacja pracy.

Informacje o hałasie i wibracjach (pomiar według EN 60745):

Typowy poziom ciśnienia akustycznego według skali A dla SF 181-A	88 dB (A)
Typowy poziom ciśnienia akustycznego według skali A dla SFH 181-A	102 dB (A)
Typowy poziom energii akustycznej według skali A-dla SF 181-A	77 dB (A)

Typowy poziom energii akustycznej według skali A-dla SFH 181-A.	91 dB (A)
Tolerancja błędu dla wymienionych poziomów ciśnienia akustycznego według EN 60745	3 dB (A)

Dodatkowe informacje na podstawie EN 60745

Trójosiowe wartości dot. wibracji (suma wektorów wibracji)	pomiar według EN 60745-2-2
Wkręcanie bez uderu, a_h	< 2,5 m/s ²
Tolerancja błędu (K)	1,5 m/s ²

Dodatkowe informacje na podstawie EN 60745

Trójosiowe wartości dot. wibracji (suma wektorów wibracji)	pomiar według EN 60745-2-1
Wiercenie w metalu, $a_{h,D}$	< 2,5 m/s ²
Wiercenie uderowe w betonie, $a_{h,ID}$	13,1 m/s ²
Tolerancja błędu (K) dla trójosiowych pomiarów wibracji	1,5 m/s ²

Akumulator	SFB 180	SFB 185
Napięcie znamionowe	18 V	18 V
Pojemność	2 Ah	3 Ah
Pojemność energii	36 Wh	54 Wh
Masa	1,11 kg (2.4 lb)	1,22 kg (2.7 lb)
Czujnik temperatury	tak	tak
Rodzaje ogniw	Niklowo-kadmowe, typ SUB C	Niklowo-wodorkowe, typ SUB C
Blok ogniw	15 sztuk	15 sztuk

5. Wskazówki bezpieczeństwa

WSKAZÓWKA

Wskazówki bezpieczeństwa z rozdziału 5.1 zawierają wszystkie ogólne informacje na temat bezpiecznej pracy z elektronarzędziami, którą należy wykonywać w oparciu o normy przedstawione w instrukcji obsługi. Dokumentacja może zawierać również wskazówki, które nie odnoszą się do tego urządzenia.

5.1 Ogólne wskazówki bezpieczeństwa

UWAGA! Należy przeczytać wszystkie wskazówki. Nieprzestrzeganie następujących wskazówek może prowadzić do porażenia prądem, pożaru i/lub ciężkich obrażeń ciała. Używane w dalszej części pojęcie "elektronarzędzie" odnosi się do elektronarzędzi zasilanych prądem sieciowym (z przewodem

zasilającym) i elektronarzędzi zasilanych akumulatorami (bez przewodu zasilającego). **NALEŻY STARANNIE PRZECHOWYWAĆ TE WSKAZÓWKI.**

5.1.1 Miejsce pracy

- Należy zachować czystość i porządek na stanowisku pracy.** Nieporządek i brak oświetlenia w miejscu pracy mogą prowadzić do wypadków.
- Przy użyciu tego narzędzia nie pracować w otoczeniu zagrożonym wybuchem, w którym znajdują się np. łatwopalne ciecze, gazy lub pyły.** Elektronarzędzia wytwarzają iskry, które mogą prowadzić do zapłonu pyłów lub oparów.

- c) **Podczas pracy przy użyciu elektronarzędzia nie zezwalać na zbliżanie się dzieci i innych osób.** W wyniku odwrócenia uwagi można stracić kontrolę nad urządzeniem.

5.1.2 Bezpieczeństwo elektryczne

- a) **Wtyczka urządzenia musi pasować do gniazda. Nie wolno zmieniać wtyczki w jakikolwiek sposób. Nie należy używać trójników w połączeniu z uziemionymi narzędziami.** Oryginalne wtyczki i pasujące gniazda zmniejszają ryzyko porażenia prądem.
- b) **Należy unikać kontaktu z uziemionymi powierzchniami jak rury, grzejniki, piece i lodówki.** W przypadku kontaktu cielesnego z uziemieniem, istnieje zwiększone ryzyko porażenia prądem.
- c) **Urządzenie chronić przed deszczem i wilgocią.** Wnikanie wody do elektronarzędzi zwiększa ryzyko porażenia prądem.
- d) **Nigdy nie używać przewodu niezgodnie z jego przeznaczeniem, np. do przenoszenia lub zawieszania urządzenia ani do wyciągania wtyczki z gniazda. Przewód chronić przed działaniem wysokich temperatur, oleju, ostrzych krawędzi lub ruchomych części urządzenia.** Uszkodzone lub poplątane przewody zwiększają ryzyko porażenia prądem.
- e) **W przypadku wykonywania tym elektronarzędziem prac na świeżym powietrzu należy zastosować przedłużacz, który dopuszczony został do używania na zewnątrz.** Zastosowanie przedłużacza przystosowanego do używania na zewnątrz zmniejsza ryzyko porażenia prądem.

5.1.3 Bezpieczeństwo osób

- a) **Należy być czujnym, uważać na to, co się robi i do pracy przy użyciu elektronarzędzi przystępować z rozwagą. Nie używać urządzenia będąc zmęczonym lub znajdując się pod wpływem narkotyków, alkoholu lub leków.** Chwila nieuwagi przy użytkowaniu urządzenia może doprowadzić do poważnych obrażeń ciała.
- b) **Zawsze nosić osobiste wyposażenie ochronne i zakładać okulary ochronne.** Noszenie osobistego wyposażenia ochronnego, takiego jak maska przeciwpyłowa,

antypoślizgowe obuwie robocze, kask ochronny lub ochraniacze słuchu, w zależności od rodzaju i użytkowania elektronarzędzia, zmniejsza ryzyko obrażeń ciała.

- c) **Unikać niezamierzonego uruchomienia narzędzia. Przed włożeniem wtyczki do gniazda upewnić się, że przełącznik znajduje się w pozycji "WYŁ".** Przenosząc urządzenie z wciśniętym przełącznikiem lub podłączając urządzenie do sieci z włączonym przełącznikiem, można spowodować wypadek.
- d) **Przed włączeniem urządzenia usunąć narzędzia nastawcze oraz klucze.** Narzędzia lub klucz, które znajdują się w ruchomych częściach urządzenia, mogą prowadzić do obrażeń ciała.
- e) **Nigdy nie przeceniać swoich możliwości. Należy przyjąć bezpieczną pozycję ciała i zawsze utrzymywać równowagę.** Dzięki temu możliwa jest lepsza kontrola urządzenia w nieprzewidzianych sytuacjach.
- f) **Należy nosić odpowiednią odzież. Nie nosić obszernej odzieży ani biżuterii. Nie zbliżać włosów, odzieży ani rękawic do ruchomych części urządzenia.** Rękawna odzież, biżuteria lub długie włosy mogą zostać wciągnięte przez ruchome części urządzenia.
- g) **Jeśli możliwe jest zamontowanie urządzeń odsysających lub wylapujących, upewnić się, czy są one właściwie podłączone i prawidłowo użytkowane.** Zastosowanie tych urządzeń zmniejsza zagrożenie spowodowane rozprzestrzenianiem się pyłów.

5.1.4 Prawidłowe obchodzenie się z elektronarzędziami

- a) **Nie przeciążać urządzenia. Do pracy należy używać elektronarzędzi zgodnie z ich przeznaczeniem.** Odpowiednim narzędziem pracuje się lepiej i bezpieczniej w podanym zakresie sprawności.
- b) **Nie używać elektronarzędzia, którego przełącznik jest uszkodzony.** Elektronarzędzia, których nie można włączyć lub wyłączyć stanowią zagrożenie i należy je naprawić.
- c) **Przed rozpoczęciem nastawy urządzenia, wymiany osprzętu lub odłożeniem urządzenia należy wyciągnąć wtyczkę z gniazda i/lub akumulator z urządzenia.** Ten środek

ostrożności zapobiega niezamierzonemu włączeniu urządzenia.

- d) **Nie używane elektronarzędzia przechowywać w miejscu niedostępnym dla dzieci. Nie zezwalać na użytkowanie narzędzia osobom, które nie zapoznały się z nim lub nie przeczytały tych wskazówek.** Elektronarzędzia stanowią zagrożenie, jeśli używane są przez osoby niedoświadczone.
- e) **Urządzenie należy starannie pielęgnować. Kontrolować, czy ruchome części urządzenia funkcjonują bez zarzutu i nie są zablokowane, czy części nie są popękane ani uszkodzone w takim stopniu, że mogłyby to mieć wpływ na prawidłowe funkcjonowanie urządzenia. Przed rozpoczęciem użytkowania urządzenia zlecić naprawę uszkodzonych części. Przyczyną wielu wypadków jest niewłaściwa konserwacja elektronarzędzi.**
- f) **Należy dbać o to, aby narzędzia tnące były ostre i czyste.** Starannie pielęgnowane narzędzia tnące z ostrymi krawędziami tnącymi rzadziej zakleszczają się i łatwiej się je prowadzi.
- g) **Elektonarzędzia, osprzęt, narzędzia itd. należy używać zgodnie z tymi wskazówkami oraz w sposób przewidziany dla danego typu urządzenia. Przy tym należy uwzględnić warunki pracy i rodzaj wykonywanych czynności. Używanie elektronarzędzi do prac niezgodnych z ich przeznaczeniem, może doprowadzić do niebezpiecznych sytuacji.**

5.1.5 Staranne obchodzenie się i postępowanie z urządzeniami zasilanymi akumulatorami

- a) **Przed włożeniem akumulatora upewnić się, czy urządzenie jest wyłączone.** Wkładanie akumulatora do elektronarzędzia, które jest włączone, może prowadzić do wypadków.
- b) **Akumulatory należy ładować tylko w prostownikach zalecanych przez producenta.** Istnieje niebezpieczeństwo pożaru prostownika przeznaczonego do ładowania określonego typu akumulatorów, jeśli będzie on stosowany do ładowania innych akumulatorów.
- c) **W elektronarzędziach należy używać jedynie przewidzianych dla nich akumulatorów.** Używanie innych akumulatorów może dopro-

wadzić do obrażeń ciała i niebezpieczeństwa pożaru.

- d) **Nie używany akumulator przechowywać z daleka od spinaczy, monet, kluczy, gwoździ, śrub lub innych drobnych przedmiotów metalowych, które mogłyby spowodować zmostkowanie styków.** Zwarcie pomiędzy stykami akumulatora może prowadzić do poparzeń oraz pożaru.
- e) **Przy niewłaściwym użytkowaniu możliwy jest wyciek elektrolitu z akumulatora. Należy unikać kontaktu z nim. W razie przypadkowego kontaktu obmyć narażone części ciała wodą. Jeśli elektrolit dostał się do oczu należy dodatkowo skonsultować się z lekarzem.** Wyciekający elektrolit akumulatorowy może prowadzić do podrażnienia skóry lub do oparzeń.

5.1.6 Serwis

- a) **Naprawę urządzenia zlecać wyłącznie wykwalifikowanemu personelowi, stosując wyłącznie oryginalne części zamienne.** Gwarantuje to zachowanie bezpieczeństwa urządzenia.

5.2 Dodatkowe informacje dot. bezpieczeństwa

5.2.1 Bezpieczeństwo osób

- a) **Podczas używania młotów udarowych zawsze zakładać ochraniacze słuchu.** Hałas może być przyczyną utraty słuchu.
- b) **Korzystać z dołączonych w dostawie dodatkowych uchwytów do urządzenia.** Utrata kontroli nad urządzeniem może prowadzić do obrażeń ciała.
- c) **Trzymać urządzenie zawsze oburącz za przewidziane do tego celu uchwyty. Utrzymywać uchwyty w suchym i czystym stanie. Nie mogą one być zanieczyszczone smarem lub olejem.**
- d) **Jeśli istnieje ryzyko uszkodzenia ukrytych przewodów elektrycznych lub przewodu zasilającego, należy trzymać urządzenie za izolowane uchwyty.** W przypadku zetknięcia się urządzenia z przewodem elektrycznym, nieosłonięte części metalowe mogą znaleźć się pod napięciem, a użytkownik może zostać porażony prądem.

pl

- e) Jeśli urządzenie użytkowane będzie bez systemu odsysania zwiercin, to podczas wykonywaniu prac, przy których powstaje pył, należy nosić lekką maskę przeciwpyłową.
- f) Robić przerwy w pracy oraz wykonywać ćwiczenia rozluźniające i ćwiczenia palców w celu ich lepszego ukrwienia.
- g) Unikać dotykania obracających się elementów. Urządzenie włączać dopiero na stanowisku pracy. Dotykanie wirujących części urządzenia, w szczególności osprzętu, może prowadzić do obrażeń ciała.
- h) Przechowując lub transportując urządzenie należy aktywować blokadę włączenia (przełącznik P/L w położeniu środkowym).
- i) Należy pouczyć dzieci, że nie wolno bawić się urządzeniem.
- j) Urządzenie nie może być użytkowane przez dzieci oraz osoby fizycznie słabe bez uprzedniego pouczenia.
- k) Pyły z materiałów zawierających ołów, niektóre rodzaje drewna, minerały i metal mogą być szkodliwe dla zdrowia. Kontakt ze skórą oraz wdychanie pyłów może wywołać reakcje alergiczne oraz/lub prowadzić do chorób dróg oddechowych użytkownika oraz osób znajdujących się w pobliżu. Niektóre rodzaje pyłów, np. dębowy lub bukowy uchodzą za rakotwórcze, zwłaszcza w połączeniu z dodatkowymi substancjami do obróbki drewna (chromiany, środki ochronne do drewna). Materiał zawierający azbest może być obrabiany wyłącznie przez fachowców. **W miarę możliwości używać systemu odsysania zwiercin. Aby uzyskać najlepszy efekt odsysania zwiercin, należy używać polecanego przez Hilti odpowiedniego odkurzacza przenośnego do pyłu drewnianego i/lub mineralnego, przystosowanego do pracy z tym urządzeniem. Zadbaj o dobrą wentylację stanowiska pracy. Zaleca się zakładanie maski przeciwpyłowej z filtrem klasy P2. Należy przestrzegać krajowych przepisów dotyczących obrabianych materiałów.**

5.2.2 Staranne obchodzenie się i postępowanie z elektronarzędziami

- a) Zabezpieczyć obrabiany przedmiot. Zastosować urządzenie mocujące lub imadło, aby zamocować obrabiany przedmiot. Będzie on w ten sposób przytrzymywany stabilniej niż za pomocą dłoni, a ponadto obie ręce będą wolne w celu obsługi urządzenia.
- b) Sprawdzić, czy narzędzia mają chwyt przystosowany do systemu mocowania urządzenia oraz czy zostały właściwie zamocowane w urządzeniu.

5.2.3 Staranne obchodzenie się i postępowanie z urządzeniami zasilanymi akumulatorami

- a) Nie wystawiać akumulatorów na działanie wysokich temperatur i przechowywać je z dala od ognia. Istnieje niebezpieczeństwo eksplozji.
- b) Akumulatorów nie wolno rozkładać na pojedyncze elementy, zgniatać, podgrzewać do temperatury powyżej 100°C oraz spalać. W przeciwnym wypadku istnieje niebezpieczeństwo zaprószenia ognia, eksplozji i sparzenia środkiem żrącym.
- c) Nie wolno ładować ani eksploatować uszkodzonych akumulatorów (np. porysowanych, z połamanymi, pogniętymi elementami, z wciśniętymi i/lub wyciągniętymi stykami).

5.2.4 Bezpieczeństwo elektryczne



Przed rozpoczęciem pracy należy skontrolować stanowisko i obszar roboczy pod względem występowania ukrytych przewodów elektrycznych, gazowych i rurociągów wodnych, np. przy użyciu wykrywacza metali. Zewnętrzne metalowe części urządzenia mogą przewodzić prąd, jeśli nieopatrznie uszkodzony zostanie przewód elektryczny. Stwarza to poważne zagrożenie porażeniem prądem.

5.2.5 Miejsce pracy

- a) **Zadbać o dobre oświetlenie stanowiska pracy.**
- b) **Zadbać o dobrą wentylację stanowiska pracy.** Nieprawidłowa wentylacja stanowiska pracy może spowodować zagrożenie dla zdrowia wskutek nadmiernego zapylenia.

5.2.6 Osobiste wyposażenie ochronne



Użytkownik i osoby znajdujące się w pobliżu w czasie pracy urządzenia, muszą używać od-

powiednie okulary ochronne, hełm ochronny, nosić ochraniacze słuchu, rękawice ochronne i lekką maskę przeciwpyłową.

pl

6. Przygotowanie do pracy



6.1 Staranne obchodzenie się z akumulatorami

WSKAZÓWKA

Przy niskiej temperaturze otoczenia spada wydajność akumulatora. Pracując z urządzeniem nie dopuścić do całkowitego rozładowania się akumulatora. Należy odpowiednio wcześniej wymienić akumulator na drugi. Zużyty akumulator naładować i przygotować do ponownego zastosowania.

Akumulator przechowywać w miejscu chłodnym i suchym. Nigdy nie przechowywać akumulatorów na słońcu, przy grzejnikach lub za szybami. Po wyeksploatowaniu akumulatorów należy poddać je procesowi utylizacji niegroźnej dla środowiska.

6.2 Ładowanie akumulatora



OSTROŻNIE

Stosować wyłącznie akumulatory Hilti SFB 180 oraz SFB 185.

6.2.1 Pierwsze ładowanie nowego akumulatora

Nowy akumulator, powinien zostać przed pierwszym uruchomieniem prawidłowo naładowany tak, aby wszystkie ogniwa zostały właściwie sformatowane. Nieprawidłowo przeprowadzone pierwsze ładowanie może spowodować trwały spadek pojemności akumulatora. Przed rozpoczęciem pierwszego ładowania akumulatora należy przeczytać

instrukcję obsługi dla odpowiedniego prostownika.

6.2.2 Ładowanie używanego akumulatora

OSTROŻNIE

Stosować wyłącznie odpowiednie prostowniki Hilti, które wymienione zostały w punkcie „Akcesoria”.

Przed wsunięciem akumulatora do właściwego prostownika, upewnić się, że powierzchnie zewnętrzne akumulatora są czyste i suche.

Przed rozpoczęciem ładowania akumulatora należy przeczytać instrukcję obsługi prostownika.

6.3 Mocowanie akumulatora do urządzenia

OSTROŻNIE

Przed użyciem akumulatora upewnić się, że urządzenie jest wyłączone, a blokada włączenia została aktywowana (przełącznik P/L w położeniu środkowym). Stosować wyłącznie dopuszczone dla danego urządzenia akumulatory Hilti.

1. Wsunąć akumulator od dołu w urządzenie do słyszalnego zatrzaśnięcia.
2. **OSTROŻNIE Spadający akumulator może stworzyć zagrożenie dla użytkownika i/lub osób trzecich.**
Skontrolować prawidłowe przymocowanie akumulatora do urządzenia.

6.4 Zdejmowanie akumulatora 2

1. Nacisnąć obydwa przyciski odblokowujące.
2. Wyciągnąć akumulator od dołu z urządzenia.

7. Obsługa

7.1 Nastawianie biegu w prawo lub w lewo 3

WSKAZÓWKA

Za pomocą przełącznika biegu w prawo/lewo można zmieniać kierunek obrotu wrzeczona narzędziowego wiertarki. Zastosowana blokada uniemożliwia przełączanie kierunku w czasie pracy silnika. W położeniu środkowym włącznik jest zablokowany. Nacisnąć przełącznik kierunku obrotów w prawo (w kierunku działania urządzenia), ustawiony zostanie bieg w prawo. Nacisnąć przełącznik kierunku obrotów w lewo (w kierunku działania urządzenia), ustawiony zostanie bieg w lewo.

7.2 Wybór prędkości obrotowej

7.2.1 Wybór prędkości obrotowej za pomocą 2-stopniowego przełącznika zmiany biegów (SF 181-A) 4

WSKAZÓWKA

Za pomocą 2-stopniowego mechanicznego przełącznika zmiany biegów można wybrać prędkość obrotową. Prędkość obrotowa przy naładowanym akumulatorze. 1. bieg: 0-390 obr./min. lub 2. bieg: 0-1455 obr./min.

7.2.2 Wybór prędkości obrotowej za pomocą 3-stopniowego przełącznika zmiany biegów (SFH 181-A) 5

WSKAZÓWKA

Za pomocą 3-stopniowego mechanicznego przełącznika zmiany biegów można wybrać prędkość obrotową. Prędkość obrotowa przy naładowanym akumulatorze. 1. bieg: 0-370 obr./min., 2. bieg: 0-1380 obr./min. lub 3. bieg: 0-2000 obr./min.

7.3 Włączanie / wyłączenie

OSTROŻNIE

Jeśli na skutek zablokowania powyżej 2-3 sekund urządzenie zatrzyma się, należy w celu uniknięcia uszkodzenia wyłączyć urządzenie. Po zablokowaniu należy pozostawić pracujące urządzenie bez obciążenia przez 2 minuty.

Powolne naciskanie włącznika pozwala na bezstopniowe wybieranie prędkości obrotowej w zakresie od 0 do maksymalnej prędkości obrotów.

7.4 Wiercenie

OSTROŻNIE

Wskutek zakleszczenia wiertła, dochodzi do bocznego wychylenia się urządzenia. Urządzenie należy zawsze użytkować wraz z bocznym uchwytem i trzymać je oburącz.

OSTROŻNIE

Zastosować urządzenie mocujące lub imadło, aby zamocować obrabiany przedmiot. Będzie on w ten sposób przytrzymywany pewniej niż za pomocą dłoni, a ponadto obie ręce będą wolne w celu obsługi urządzenia.

7.4.1 Regulacja uchwytu bocznego

1. Poluzować mocowanie uchwytu bocznego obracając go wokół własnej osi w kierunku zgodnym z ruchem wskazówek zegara.
2. Ustawić uchwyt boczny w żądanej pozycji.
3. Dociągnąć uchwyt boczny, obracając go wokół własnej osi.

7.4.2 Zakładanie wiertła

1. Ustawić przełącznik biegu w prawo/lewo w położeniu środkowym i odłączyć akumulator od urządzenia.
2. Sprawdzić, czy końcówka wtykowa narzędzia jest czysta. W razie potrzeby oczyścić końcówkę wtykową.
3. Wsunąć narzędzie w uchwyt narzędziowy i mocno dokręcić szybkozaciskowy uchwyt wiertarski.
4. Pociągając za narzędzie sprawdzić jego prawidłowe zamocowanie.

7.4.3 Wiercenie

1. Nacisnąć przełącznik biegu w prawo/lewo i ustawić kierunek obrotów w prawo.
2. Przekręcić pierścień nastawczy momentu obrotowego i funkcji na symbol dla wiercenia.

7.4.4 Wymywanie wiertła

OSTROŻNIE

Przy wymianie narzędzi zakładać rękawice ochronne, ponieważ narzędzie rozgrzewa się wskutek eksploatacji.

1. Ustawić przełącznik biegu w prawo/lewo w położeniu środkowym i odłączyć akumulator od urządzenia.

2. Otworzyć szybkozaciskowy uchwyt wiertarski.
3. Wyciągnąć narzędzie z uchwytu.

7.5 Wiercenie z udarem (SFH 181-A)

7.5.1 Zakładanie wiertła

1. Ustawić przełącznik biegu w prawo/lewo w położeniu środkowym i odłączyć akumulator od urządzenia.
2. Sprawdzić, czy końcówka wtykowa narzędzia jest czysta. W razie potrzeby oczyścić końcówkę wtykową.
3. Wsunąć narzędzie w uchwyt narzędziowy i mocno dokręcić szybkozaciskowy uchwyt wiertarski.
4. Pociągając za narzędzie sprawdzić jego prawidłowe zamocowanie.

7.5.2 Wiercenie z udarem

OSTROŻNIE

Należy zawsze korzystać z uchwytu bocznego i trzymać urządzenie oburącz za uchwyt oraz uchwyt boczny.

1. Nacisnąć przełącznik biegu w prawo/lewo i ustawić kierunek obrotów w prawo.
2. Przekręcić pierścień nastawczy momentu obrotowego i funkcji na symbol dla wiercenia z udarem.

7.5.3 Wymywanie wiertła

OSTROŻNIE

Przy wymianie narzędzi zakładać rękawice ochronne, ponieważ narzędzie rozgrzewa się wskutek eksploatacji.

1. Ustawić przełącznik biegu w prawo/lewo w położeniu środkowym i odłączyć akumulator od urządzenia.
2. Otworzyć szybkozaciskowy uchwyt wiertarski.
3. Wyciągnąć narzędzie z uchwytu.

7.6 Wkręcanie

7.6.1 Zakładanie adaptera do końcówek bit

1. Ustawić przełącznik biegu w prawo/lewo w położeniu środkowym i odłączyć akumulator od urządzenia.
2. Umieścić adapter do końcówek bit w uchwycie wiertarskim.

3. Umieścić końcówkę bit w adapterze.

7.6.2 Wkręcanie

1. Za pomocą przełącznika biegu w prawo/lewo wybrać żądany kierunek obrotów.
2. Za pomocą pierścienia nastawczego momentu obrotowego i funkcji wybrać żadaną prędkość.

7.6.3 Wymagowanie adaptera do końcówek bit

1. Ustawić przełącznik biegu w prawo/lewo w położeniu środkowym i odłączyć akumulator od urządzenia.
2. Wyjąć końcówkę bit z adapteru.
3. Wyjąć adapter do końcówek bit z uchwytu wiertarskiego.

8. Konserwacja i utrzymanie urządzenia

pl **OSTROŻNIE**
Przed rozpoczęciem czyszczenia należy wyjąć akumulator, aby wykluczyć przypadkowe uruchomienie urządzenia!

8.1 Konserwacja narzędzi

Usuwać przywierający brud i chronić powierzchnie narzędzi przed korozją, przecierając je od czasu do czasu ściereczką zwilżoną olejem.

8.2 Konserwacja urządzenia

OSTROŻNIE
Należy zadbać o to, aby urządzenie, zwłaszcza uchwyty, były suche i czyste. Nie mogą one być zanieczyszczone smarem ani olejem. Nie używać środków konserwujących zawierających silikon.

Zewnętrzna obudowa urządzenia wykonana jest z odpornego na uderzenia tworzywa sztucznego. Uchwyty są z elastomeru.

Nigdy nie używać urządzenia z niedrożnymi szczelinami wentylacyjnymi! Ostrożnie czyścić szczeliny wentylacyjne suchą szczotką. Zapobiegać przedostawaniu się ciał obcych do wnętrza urządzenia. Zewnętrzne powierzchnie obudowy regularnie przecierać lekko zwilżoną ściereczką. Do czyszczenia nie używać żadnych urządzeń rozpylających, strumienia pary ani bieżącej wody! Może to doprowadzić do zmniejszenia bezpieczeństwa elektrycznego urządzenia.

8.3 Utrzymanie urządzenia we właściwym stanie technicznym

OSTRZEŻENIE
Naprawy elementów elektrycznych mogą być wykonywane wyłącznie przez wykwalifikowanych elektryków.

Regularnie sprawdzać wszystkie zewnętrzne elementy urządzenia, czy nie są uszkodzone i kontrolować, czy wszystkie przełączniki działają prawidłowo. Nie eksploatować urządzenia, gdy jakaś jego część jest uszkodzona lub przełącznik nie działa prawidłowo. Oddać urządzenie do naprawy w serwisie Hilti.

8.4 Konserwacja akumulatorów

Powierzchnie stykowe powinny być wolne od pyłów i środków smarnych. W razie potrzeby oczyścić powierzchnie stykowe przy użyciu czystej ściereczki. Pracując z urządzeniem nie dopuścić do całkowitego rozładowania się akumulatora, ponieważ może spowodować to uszkodzenie ogniw. Po stwierdzeniu wyraźnego spadku wydajności pracy należy ponownie naładować akumulator. Ładowanie odświeżające należy przeprowadzać raz w miesiącu lub najpóźniej po stwierdzeniu wyraźnego spadku wydajności akumulatora. Korzystając z prostowników Hilti C 7/24, SFC 7/18, SFC 7/18H oraz TCU 7/36, akumulatory ładować w trybie standardowym

przez 24 godziny lub przez 12 godzin z zastosowaniem funkcji odświeżania. W przypadku prostownika C 7/36-ACS, urządzenie to rozpoznaje automatycznie, czy konieczne jest przeprowadzenie pierwszego lub standardowego ładowania. Jeśli odświeżanie nie spełni oczekiwań, wówczas zalecamy przeprowadzenie diagnozy w serwisie Hilti.

8.5 Kontrola po wykonaniu czynności konserwacyjnych i związanych z utrzymaniem urządzenia

Po zakończeniu prac konserwacyjnych oraz prac związanych z utrzymaniem urządzenia we właściwym stanie technicznym należy sprawdzić, czy zamontowane zostały i czy prawidłowo działają wszystkie instalacje zabezpieczające.

9. Usuwanie usterek

Błąd	Możliwa przyczyna	Rozwiązanie
Urządzenie nie działa.	Akumulator nie jest dokładnie założony lub jest rozładowany.	Akumulator musi zatrzasnąć się ze słyszalnym kliknięciem lub akumulator należy naładować.
	Zakłócenie elektryczne.	Wyjąć akumulator z urządzenia i udać się do serwisu Hilti.
Brak udaru.	Skontrolować pierścień nastawczy do regulacji momentu obrotowego i funkcji.	Przekręcić pierścień nastawczy momentu obrotowego i funkcji na symbol "wiercenie z udarem".
Włącznik nie daje się wcisnąć lub jest zablokowany.	Przełącznik biegu w prawo/lewo w położeniu środkowym (pozycja transportowa)	Przełącznik biegu w prawo/lewo nacisnąć w prawo lub lewo.
Nagły spadek prędkości obrotowej.	Akumulator jest rozładowany.	Wymienić lub naładować akumulator.
Akumulator rozładowuje się szybciej niż zwykle.	Stan akumulatora nie jest optymalny.	Przeprowadzić diagnozę w serwisie Hilti lub wymienić akumulator na nowy.
Akumulator nie zatrzaskuje się ze słyszalnym „podwójnym kliknięciem“.	Zanieczyszczone zapadki zatrzaskowe akumulatora.	Oczyścić zapadki zatrzaskowe i założyć akumulator. Jeśli problem nie zostanie usunięty, udać się do serwisu Hilti.
Silne nagrzanie się urządzenia lub akumulatora.	Usterka elektryczna.	Natychmiast wyłączyć urządzenie, wyjąć akumulator i udać się do serwisu Hilti.
	Urządzenie jest przeciążone (przekroczona granica zastosowania).	Dobór urządzenia zgodnie z zastosowaniem.

pl

10. Utylizacja

OSTROŻNIE

Niefachowa utylizacja sprzętu może mieć następujące skutki: Przy spalaniu elementów z tworzywa sztucznego powstają trujące gazy, które są niebezpieczne dla zdrowia. W razie uszkodzenia lub silnego rozgrzania, baterie mogą eksplodować i spowodować przy tym zatrucie, oparzenia ogniem i kwasem oraz zanieczyszczenie środowiska. Lekomyślnie usuwanie umożliwiłoby niepowołanym osobom używanie sprzętu niezgodnie z przeznaczeniem. Może to doprowadzić do poważnych urazów osób trzecich i do skażenia środowiska.

OSTROŻNIE

Uszkodzone akumulatory niezwłocznie przekazywać do utylizacji. Przechowywać w miejscu niedostępnym dla dzieci. Akumulatorów nie wolno rozkładać na pojedyncze elementy ani ich spalać.

pl

OSTROŻNIE

Akumulatory należy utylizować zgodnie z krajowymi przepisami lub zużyte akumulatory należy zwrócić firmie Hilti.



Urządzenia Hilti wykonane zostały w znacznej mierze z materiałów nadających się do powtórnego wykorzystania. Warunkiem takiego recyklingu jest prawidłowe oddzielenie materiałów. W wielu krajach firma Hilti jest już przygotowana na przyjmowanie starych urządzeń w celu ich utylizacji. Informacje na ten temat można uzyskać u doradców technicznych lub w punkcie serwisowym Hilti.



Dotyczy tylko państw UE

Nie wyrzucać elektronarzędzi wraz z odpadami z gospodarstwa domowego!

Zgodnie z Europejską Dyrektywą 2002/96/WE w sprawie zużytego sprzętu elektro-technicznego i elektronicznego oraz dostosowaniem jej do prawa krajowego, zużyte elektronarzędzia należy posegregować i zutylizować w sposób przyjazny dla środowiska.

11. Gwarancja producenta na urządzenia

Hilti gwarantuje, że dostarczone urządzenie jest wolne od błędów materiałowych i produkcyjnych. Ta gwarancja obowiązuje pod warunkiem, że urządzenie jest właściwie wykorzystywane, obsługiwane, konserwowane i czyszczone zgodnie z instrukcją obsługi Hilti, oraz że zachowana jest techniczna jedność urządzenia, tzn. że w urządzeniu stosowane są wyłącznie oryginalne materiały, akcesoria i części zamienne Hilti.

Ta gwarancja obejmuje bezpłatną naprawę lub bezpłatną wymianę uszkodzonych części podczas całego okresu żywotności urządzenia.

Części, które podlegają normalnemu zużyciu, nie są objęte tą gwarancją.

Dalsze roszczenia są wykluczone, o ile nie zachodzi tu sprzeczność z obowiązującymi przepisami krajowymi. Firma Hilti nie odpowiada przede wszystkim za szkody bezpośrednie i pośrednie powstałe na skutek wad lub szkody następcze, straty lub koszty związane z zastosowaniem lub brakiem możliwości zastosowania urządzenia do jakiegokolwiek celu. Milczące przyzwolenia dotyczące zastosowania lub przydatności do określonego celu są wyraźnie wykluczone.

W celu naprawy lub wymiany urządzenie lub uszkodzone części należy przesłać bezzwłocznie po stwierdzeniu wady do przedstawicielstwa Hilti.

Niniejsza gwarancja obejmuje wszelkie zobowiązania gwarancyjne ze strony Hilti i zastępuje wszystkie wcześniejsze lub równoczesne oświadczenia, oraz pisemne i ustne uzgodnienia dotyczące gwarancji.

12. Deklaracja zgodności WE

Nazwa:	Akumulatorowa wkrętarko-wiertarka / akumulatorowa wkrętarko-wiertarka z udarem
Nazwa typu:	SF(H)181-A
Rok konstrukcji:	2006

Deklarujemy z pełną odpowiedzialnością, że niniejszy produkt jest zgodny z następującymi wytycznymi oraz normami: do 28.12.2009 98/37/EG, od 29.12.2009 2006/42/EG, 2004/108/EG, 2006/66/EG, EN 60745-1, EN 60745-2-1,

EN 60745-2-2, EN 55014-1, EN 55014-2, EN 61000-6-3.

Hilti Corporation



Dietmar Sartor
Head of BA Quality and Process
Management
Business Area Electric Tools &
Accessories
10 2009



Roman Haengg
Senior Vice President

Business Unit
Cordless and Cutting
10 2009

pl

ORIGINALNE UPUTE ZA UPORABU

Akumulatorska zavrtač-bušilica / akumulatorska udarna zavrtač-bušilica SF(H)181-A

Upute za uporabu obvezatno pročitajte prije početka rada.

Ove upute za uporabu uvijek čuvajte u blizini alata.

Alat prosljeđujte drugim osobama samo zajedno s uputom za uporabu.

Kazalo	Stranica
1. Opće upute	87
2. Opis	88
3. Alati, pribor	89
4. Tehnički podatci	89
5. Sigurnosne napomene	91
6. Prije stavljanja u pogon	94
7. Posluživanje	95
8. Čišćenje i održavanje	97
9. Traženje kvara	97
10. Zbrinjavanje otpada	98
11. Jamstvo proizvođača za alate	99
12. EZ-izjava o suglasju	99

1 Brojevi se odnose na odgovarajuće slike. Slike za tumačenje teksta nalaze se na unutrašnjim, presavijenim otnim stranicama. Kod proučavanja upute uvijek ih držite otvorene. U tekstu ove upute za uporabu izraz "stroj" uvijek označuje akumulatorski zavrtač-bušilicu SF 181-A ili akumulatorski udarni zavrtač SFH 181-A s umetnutim akumulatorskim paketom.

Komande i dijelovi alata **1**

- 1 Brzostezna glava
- 2 Prsten za podešavanje zakretnog momenta i funkcija
- 3 Bočni rukohvat
- 4 Upravljačka sklopka (s elektroničkom regulacijom broja okretaja)
- 5 Preklopnik za desni/lijevi smjer vrtnje
- 6 Zaustavljanje motora
- 7 Sklopka za dva ili tri stupnja prijenosa
- 8 Tipska pločica
- 9 Rukohvat
- 10 Gumb za oslobađanje akumulatorskih paketa (2 komada)

1. Opće upute

1.1 Pokazatelji opasnosti i njihovo značenje

OPASNOST

Znači neposrednu opasnu situaciju, koja može uzrokovati tjelesne ozljede ili smrt.

UPOZORENJE

Ova riječ skreće pozornost na moguću opasnu situaciju koja može uzrokovati tešku tjelesnu ozljedu ili smrt.

OPREZ

Ova riječ skreće pozornost na moguću opasnu situaciju koja može prouzročiti laganu tjelesnu ozljedu ili materijalnu štetu.

NAPOMENA

Ova riječ skreće pozornost na napomene o primjeni i druge korisne informacije.

hr

1.2 Objašnjenje piktograma i ostali naputci

Znakovi upozorenja



Upozorenje na opću opasnost



Upozorenje na opasni električni napon



Upozorenje na nagrizajuće materijale

Obvezujući znakovi



Nosite zaštitne naočale



Nosite zaštitnu kacigu



Nosite zaštitu za uši



Nosite zaštitne rukavice



Nosite laganu zaštitu organa za disanje

Simboli



Prije uporabe pročitajte uputu za uporabu



Otpatke dovedite na ponovnu preradu



Volt



Istosmjerna struja



Dimenzionirani broj okretaja u slobodnom hodu



Okretaja u minuti



Udarno bušenje



Bušenje bez udarca

Mjesto identifikacijskih podataka na alatu

Tipska oznaka je smještena na označnoj pločici, a serijski broj bočno na kućištu motora. Unesite ove podatke u Vašu uputu za uporabu i pozivajte se na njih kod obraćanja našem zastupništvu ili servisu.

Tip:

Serijski broj:

2. Opis

2.1 Uporaba u skladu s odredbama

SF 181-A je rukom vođeni zavrtač-bušilica na akumulatorski pogon, a služi za uvrtnje i odvrtnje vijaka i za bušenje u čeliku, drvetu i zidovima.

SFH 181-A je rukom vođeni udarni zavrtač na akumulatorski pogon, a služi za uvrtnje i odvrtnje vijaka i za bušenje u čeliku, drvetu i zidovima te za udarno bušenje u betonu i zidovima.

Ne smiju se obrađivati materijali opasni za zdravlje (na pr. azbest).

Akumulatorske pakete ne upotrebljavajte kao izvor energije za druga nespecificirana trošila. Manipulacije ili preinake na alatu nisu dozvoljene.

Kako biste izbjegli opasnost od ozljeda, rabite samo originalni Hiltijev pribor i alate.

Slijedite podatke o radu, čišćenju i održavanju u uputi za uporabu.

Alat je namijenjen profesionalnom korisniku, a posluživati, održavati i servisirati ga smije samo ovlašteno osposobljeno osoblje. To osoblje mora biti posebno upućeno u moguće opasnosti. Alat i njemu pripadajuća pomoćna sredstva mogu biti opasni ako ih nepropisno i neispravno upotrebljava neosposobljeno osoblje. Radno okruženje mogu biti: gradilište, radionica, renovacije, pregradnje i novogradnje.

2.2 Prihvat alata

Brzostezna glava

2.3 Sklopka

Podesiva upravljačka sklopka
Sklopka za biranje funkcije
Sklopka D/L (desno/lijevo)

2.4 Rukohvat

Preklapivi bočni rukohvat s graničnikom dubine bušenja

Rukohvat s prigušivanjem vibracija

2.5 Podmazivanje

Podmazivanje uljem

2.6 Za isporuku u kovčegu pripada slijedeće:

- 1 Uređaj s bočnim rukohvatom
- 2 Akumulatorski paket SFB 180 ili SFB 185
- 1 Punjač za NiCd i NiMH akumulatorski paket
- 1 Uputa za uporabu
- 1 Kovčeg Hilti

2.7 Opseg isporuke u kartonskoj ambalaži obuhvaća:

- 1 Uređaj s bočnim rukohvatom
- 1 Uputa za uporabu

hr

3. Alati, pribor

Adapter za nastavke odvijača	S-BH 50
Punjač za NiCd i NiMH akumulatorski paket	SFC 7/18
Punjač za NiCd i NiMH akumulatorski paket	SFC 7/18H
Punjač za NiCd i NiMH akumulatorski paket	C 7/24
Punjač za NiCd i NiMH akumulatorski paket	TCU7/36
Punjač za NiCd i NiMH akumulatorski paket	C7/36-ACS
Akumulatorski paket	SFB 180
Akumulatorski paket	SFB 185
Prihvatač alata	Brzostezna glava
Raspon stezanja brzostezne glave	Ø 1,5...13 mm
Raspon svrdla za bušenje u drvetu (meko)	Ø 1,5...32 mm
Raspon svrdla za bušenje u drvetu (tvrdo)	Ø 1,5...30 mm
Raspon svrdla za bušenje u metalu	Ø 1,5...13 mm
Vijci za drvo (maks. duljina 120 mm)	Ø 3,5...10 mm
HUD-zidni ulošci (maks. duljina 120 mm)	Ø 5...10 mm

4. Tehnički podatci

Tehničke izmjene pridržane!

alat	SF 181-A	SFH 181-A
Izmjereni napon (istosmjerni)	18 V	18 V
Težina prema EPTA-postupku 01/2003	2,7 kg	2,9 kg

alat	SF 181-A	SFH 181-A
Dimenzije (D x Š x V)	239 mm X 83 mm X 267 mm	264 mm X 83 mm X 270 mm
Broj okretaja 1. stupanj	0...390/min	0...370/min
Broj okretaja 2. stupanj	0...1.455/min	0...1.380/min
Broj okretaja 3. stupanj		0...2.000/min
Zakretni moment (slabije zavrtanje vijaka) podešeno na simbol bušenja	Maks. 36 Nm	Maks. 36 Nm
Podešavanje zakretnog momenta (15 stupnjeva)	2...12 Nm	2...12 Nm
Broj udaraca		36.000/min
Udarno bušenje u opekama i zidanim zidovima (maks. dužina 100 mm)		Ø 1,5...12 mm

NAPOMENA

Razina titranja koja je navedena u ovim uputama izmjerena je sukladno postupku mjerenja normiranom u EN 60745 te se može može koristiti za međusobnu usporedbu alata. Primjerena je i za privremenu procjenu titrajnog opterećenja. Navedena razina titranja predstavlja glavne primjene električnih alata. Ako se električni alat inače koristi za druge primjene s alatima za primjenu koji se razlikuju ili nisu dovoljno dobro održavani, razina titranja se može razlikovati. Isto može znatno povećati titrajno opterećenje tijekom cijelokupnog radnog vijeka. Za točnu procjenu titrajnog opterećenja trebaju se uzeti u obzir i vremena, tijekom kojih je alat bio isključen ili je radio, ali se zapravo nije koristio. Isto može znatno smanjiti titrajno opterećenje tijekom cijelokupnog radnog vijeka. Odredite dodatne sigurnosne mjere za zaštitu korisnika prije djelovanja titranja kao npr.: Održavanje električnog alata i usadnika, održavanje toplih ruku, organizacija tokova rada.

Obavijesti o buci i vibracijama (mjereno prema EN 60745):

Tipična razina snage zvuka prema ocjeni A za SF 181-A	88 dB (A)
Tipična razina snage zvuka prema ocjeni A za SFH 181-A	102 dB (A)
Tipična razina emisije zvučnog tlaka prema ocjeni A za SF 181-A	77 dB (A)
Tipična razina emisije zvučnog tlaka prema ocjeni A za SFH 181-A.	91 dB (A)
Nepouzdanost za navedene razine buke sukladno normi EN 60745	3 dB (A)

Dodatne informacije prema EN 60745

Triaksijalne vrijednosti vibracija (svota vektora vibracija)	izmjereno prema EN 60745-2-2
Pričvršćivanje vijcima bez udaraca, a_h	< 2,5 m/s ²
Nesigurnost (K)	1,5 m/s ²

Dodatne informacije prema EN 60745

Triaksijalne vrijednosti vibracija (svota vektora vibracija)	izmjereno prema EN 60745-2-1
Bušenje u metal, $a_{h,D}$	< 2,5 m/s ²

Udarno bušenje u beton, $a_{h,1D}$	13,1 m/s ²	
Nesigurnost (K) za triaksijalne vrijednosti vibracija	1,5 m/s ²	
Akumulatorski paket	SFB 180	SFB 185
Izmjereni napon	18 V	18 V
Kapacitet	2 Ah	3 Ah
Količina energije	36 Wh	54 Wh
Težina	1,11 kg (2.4 lb)	1,22 kg (2.7 lb)
Nadzor temperature	da	da
Vrsta članaka	Nikal-kadmij izvedba SUB C	Nikal-metalni hidrid izvedba SUB C
Blok članaka	15 komada	15 komada

5. Sigurnosne napomene

NAPOMENA

Sigurnosne napomene u poglavlju 5.1 sadrže sve opće sigurnosne napomene za električne alate koje su u uputi za uporabu navedene prema primjenjivim normama. Tamo se unatoč tomu mogu nalaziti napomene koje za ovaj alat nisu relevantne.

5.1 Opće sigurnosne napomene

POZORI! Treba pročitati sve upute. Pogreška kod pridržavanja dolje navedenih uputa može dovesti do električnog udara, požara i/ili teških ozljeda. Dalje korišten pojam "električni uređaj" odnosi se na električne uređaje s napajanjem iz električne mreže (s mrežnim kablom) i na električne uređaje s napajanjem iz akumulatorske baterije (bez mrežnog kabela). **DOBRO ČUVAJTE OVE UPUTE.**

5.1.1 Radno mjesto

- Područje rada održavajte čistim i urednim.** Nered i neosvijetljeno radno područje mogu dovesti do nezgoda.
- S uređajem ne radite u okolini ugroženoj eksplozijom, u kojoj se nalaze zapaljive tekućine, plinovi ili prašine.** Električni uređaji proizvode iskre koje mogu zapaliti prašinu ili pare.
- Djecu i ostale osobe tijekom korištenja električnog uređaja udaljite iz područja rada.** Ako bi skrenuli pozornost sa posla mogli bi izgubiti kontrolu nad uređajem.

5.1.2 Električna sigurnost

- Priključni utikač uređaja treba odgovarati utičnicima. Na utikaču se ni u kojem slučaju ne smiju izvoditi izmjene. Ne koristite adapterske utikače zajedno sa zaštitno uzemljenim alatima.** Originalni utikači i odgovarajuće utičnice smanjuju opasnost od električnog udara.
- Izbjegavajte dodir tijela s uzemljenim površinama kao što su cijevi, radijatori, štednjaci i hladnjaci.** Postoji povećana opasnost od električnog udara ako je vaše tijelo uzemljeno.
- Uređaj držite dalje od kiše ili vlage.** Prodiranje vode u električni uređaj povećava opasnost od električnog udara.
- Kabel ne upotrebljavajte za nošenje ili vješanje uređaja odnosno za izvlačenje utikača iz utičnice.** Kabel držite dalje od izvora topline, ulja, oštih rubova ili pokretljivih dijelova uređaja. Oštećeni ili usukani kabeli povećavaju opasnost od električnog udara.
- Ako s električnim uređajem radite na otvorenom, upotrebljavajte samo produžne kabele odobrene za uporabu na otvorenom.** Primjena produžnog kabela prikladnog za uporabu na otvorenom smanjuje opasnost od električnog udara.

5.1.3 Sigurnost ljudi

- Budite oprezni, pazite što činite i kod rada s električnim uređajem postupajte razumno.**

Uređaj ne koristite ako ste umorni ili pod utjecajem opojnih sredstava, alkohola ili lijekova. Trenutak nepažnje kod uporabe uređaja može dovesti do ozbiljnih tjelesnih ozljeda.

- b) **Nosite sredstva osobne zaštite i uvijek zaštitne naočale.** Nošenje sredstava osobne zaštite, kao što su zaštitna maska, sigurnosne cipele koje ne klize, zaštitna kaciga ili štitićnik za sluh, ovisno o vrsti i primjeni električnog uređaja, smanjuje opasnost od nezgoda.
- c) **Izbjegavajte nehotično puštanje u rad. Provjerite nalazi li se prekidač u položaju "ISKLJUČENO" prije nego što utikač utaknete u utičnicu.** Ako kod nošenja uređaja prst držite na prekidaču ili ako je uređaj uključen i priključen na električnu mrežu, to može dovesti do nezgoda.
- d) **Prije nego što uređaj uključite, uklonite uređaj za podešavanje ili vijčane ključeve.** Uređaj ili ključ koji se nalazi u rotirajućem dijelu uređaja može dovesti do nezgoda.
- e) **Ne precjenjujte svoje sposobnosti. Zauzmite siguran i stabilan položaj tijela i u svakom trenutku održavajte ravnotežu.** Na taj način možete uređaj bolje kontrolirati u neočekivanim situacijama.
- f) **Nosite prikladnu odjeću. Ne nosite široku odjeću ili nakit. Neka vaša kosa, odjeća i rukavice budu što dalje od pomičnih dijelova.** Mlohavu odjeću, nakit ili dugu kosu mogu zahvatiti pomični dijelovi uređaja.
- g) **Ako se mogu montirati uređaji za usisavanje i hvatanje prašine, provjerite jesu li isti priključeni i rabe li se pravilno.** Korištenjem ovih naprava smanjuje se ugroženost od prašine.

5.1.4 Brižljivo rukovanje i uporaba električnih alata

- a) **Ne preopterećujte uređaj. Za Vaše radove koristite za to predviđen električni uređaj.** S odgovarajućim električnim uređajem radit ćete bolje i sigurnije, u navedenom području snage.
- b) **Ne upotrebljavajte električni uređaj sa neispravnim prekidačem.** Električni uređaj koji se više ne može uključiti ili isključiti, opasan je i treba se popraviti.

- c) **Izvućite utikač iz utičnice i/ili akumulatorski paket iz uređaja prije podešavanja uređaja, zamjene dijelova pribora ili odlaganja uređaja.** Ovim mjerama opreza sprijećit će se nehotično pokretanje uređaja.
- d) **Nekorištene elektrićne uređaje spremite izvan doseg a djece. Ne dopustite da uređaj koriste osobe koje s njim nisu upoznate ili koje nisu proćitale upute za uporabu.** Elektrićni uređaji su opasni ako ih koriste neiskusne osobe.
- e) **Uređaj održavajte s pažnjom. Kontrolirajte rade li pokretljivi dijelovi uređaja besprijekorno i nisu li zaglavljivi, te jesu li dijelovi polomljeni ili tako oštećeni da negativno djeluju na funkciju uređaja.** Mnoge nezgode imaju svoj uzrok zbog loše održavanih dijelova.
- f) **Rezne uređaje održavajte oštrim i čistim.** Brižljivo održavani rezni uređaji s oštrim sječivima neće se zaglaviti i lakši su za vođenje.
- g) **Elektrićne uređaje, pribor radne uređaje itd. upotrebljavajte prema ovim uputama i onako kako je to propisano za dotični tip uređaja. Kod toga uzmite u obzir radne uvjete i izvođene radove.** Uporaba elektrićnih uređaja za neke druge primjene različite od predviđenih, može dovesti do opasnih situacija.

5.1.5 Brižljivo manipuliranje i uporaba akumulatorskih alata

- a) **Prije ulaganja akumulatorske baterije provjerite je li uređaj iskljućen.** Ulaganje akumulatorske baterije u uređaj koji je ukljućen može dovesti do nezgoda.
- b) **Akumulatorske baterije punit e samo u punjaćima koje preporučuje proizvođać.** Kod punjaća, koji je prikladan za određenu vrstu akumulatorskih baterija, postoji opasnost od požara ako se rabi s drugim akumulatorskim baterijama.
- c) **U elektrićnim uređajima upotrebljavajte samo za to predviđene akumulatorske baterije.** Uporaba neke druge akumulatorske baterije može dovesti do ozljeda i opasnosti od požara.
- d) **Nekorištenu akumulatorsku bateriju držite dalje od uredskih spajalica, kovanica, kljućeva, ćavala, vijaka ili drugih sitnih metalnih**

predmeta koji bi mogli uzrokovati premošćenje kontakata. Kratki spoj između akumulatorskih kontakata može dovesti do opeklina ili do požara.

- e) **Kod pogrešne uporabe može iz akumulatorske baterije iscuriti tekućina. Izbjegavajte doticaj s ovom tekućinom. Kod slučajnog doticaja odmah isprati s vodom. Ako tekućina dođe u dodir s očima, odmah zatražite liječničku pomoć.** Iscurjela tekućina može dovesti do nadražaja kože ili opeklina.

5.1.6 Servis

- a) **Popravak uređaja prepustite samo kvalificiranom stručnom osoblju i samo s originalnim zamjenskim dijelovima.** Na taj će se način postići održavanje stalne sigurnosti uređaja.

5.2 Dodatne sigurnosne upute

5.2.1 Sigurnost ljudi

- a) **Pri uporabi udarnih bušilica nosite zaštitu za sluh.** Djelovanje buke može uzrokovati gubitak sluha.
- b) **Upotrebljavajte dodatne rukohvate isporučene s uređajem.** Gubitak kontrole može uzrokovati tjelesne ozljede.
- c) **Alat uvijek držite čvrsto objema rukama za predviđene rukohvate.** Rukohvati moraju biti suhi, čisti, bez ostataka ulja i masti.
- d) **Ako biste s alatom mogli oštetiti sakrivene električne vodove ili mrežni kabel, alat držite za izolirane prihvatne površine.** Kod kontakta s provodljivim vodovima nezaštićeni metalni dijelovi alata provode napon, pri čemu se korisnik izlaže opasnosti od električnog udara.
- e) **Ako alatom radite bez usisavanja prašine, morate tijekom radova kod kojih se stvara prašina nositi laganu zaštitu organa za disanje.**
- f) **Zbog bolje prokrvljenosti prstiju napravite stanke u radu i vježbe za opuštanje prstiju.**
- g) **Izbjegavajte dodir s rotirajućim dijelovima. Alat uključite tek u području rada.** Dodirivanje rotirajućih dijelova, posebice rotirajućih alata, može dovesti do ozljeda.
- h) **Prilikom skladištenja i transporta stroja aktivirajte blokadu uključivanja (D/L - preklonnik u srednjem položaju).**

- i) **Djecu morate podučiti o tome, da se ne smiju igrati s alatom.**
- j) **Alat nije namijenjen za to da se s njime služe djeca ili slabe osobe bez poduke.**
- k) **Prašine materijala kao što su premaz koji sadrži olovo, neke vrste drva, minerala i metala mogu biti štetni za zdravlje.** Dodirivanje ili udisanje prašina mogu uzrokovati alergijske reakcije i/ili bolesti dišnih puteva korisnika ili osoba koje se nalaze u blizini. Određene vrste prašina kao što su hrastova ili bukova prašina mogu uzrokovati rak, naročito kada su u spoju s dodacima za obradu drva (kromat, sredstvo za zaštitu drva). Materijal koji sadrži azbest smije obrađivati samo stručno osoblje. **Po mogućnosti koristite uređaj za usisavanje prašine. Kako biste dosegli visok stupanj usisivanja prašine, koristite primjereni mobilni uređaj za uklanjanje prašine koji je preporučio Hilti za drvo i/ili mineralnu prašinu i koji je usklađen za ovaj električni alat.** Pobrinite se za dobro prozračivanje radnoga mjesta. Preporuča se nošenje zaštitne maske s klasom filtra P2. Poštujte važeće propise u vašoj zemlji za materijale koje ćete obrađivati.

5.2.2 Brižljivo manipuliranje i uporaba električnih alata

- a) **Čvrsto stegnite predmet obrade. Za pričvršćivanje predmeta obrade upotrijebite stege ili škripac.** To je sigurnije od pridržavanja rukom; osim toga ćete alat moći posluživati s obje ruke.
- b) **Provjerite imaju li alati sustav prihвата koji odgovara stroju te jesu li pravilno završeni u steznoj glavi.**

5.2.3 Brižljivo manipuliranje i uporaba akumulatorskih alata

- a) **Akumulatorske pakete držite dalje od visokih temperatura i vatre.** Postoji opasnost od eksplozije.
- b) **Akumulatorski paketi se ne smiju rastavljati, gnječiti, zagrijavati iznad 100°C ili spaljivati.** U suprotnom slučaju postoji opasnost od požara, eksplozije i nagrizanja.
- c) **Ne smiju se puniti niti upotrebljavati akumulatorski paketi (primjerice akumulatorski paketi s napuklinama, polomljenim dijelovima,**

savinutim, izbijenim i/ili izvučenim kontaktima).

5.2.4 Električna sigurnost



Prije početka rada detektorom metala ispitajte ima li u području rada sakrivenih električnih vodova, plinskih i vodovodnih cijevi. Vanjski metalni dijelovi alata mogu biti pod naponom ako ste npr. nehotice oštetili električni vod. To predstavlja ozbiljnu opasnost od električnog udara.

5.2.5 Radno mjesto

a) Pobrinite se za dobru rasvjetu na području rada.

b) Pobrinite se za dobro prozračivanje radnoga mjesta. Loše prozračena radna mjesta mogu zbog opterećenosti prašinom uzrokovati oštećenja zdravlja.

5.2.6 Osobna zaštitna oprema



Izvođač radova i osobe koje se nalaze u njegovoj neposrednoj blizini moraju tijekom uporabe alata nositi odgovarajuće zaštitne naočale, zaštitnu kacigu, zaštitne slušalice, zaštitne rukavice i laganu zaštitu organa za disanje.

6. Prije stavljanja u pogon



6.1 Brižljivo rukovanje s akumulatorskim paketima

NAPOMENA

Kod niskih temperatura se smanjuje snaga akumulatorskog paketa. S akumulatorskim paketom ne radite dok se alat ne zaustavi. Pravodobno prijedite na drugi akumulatorski paket. Odmah ponovno napunite akumulatorski paket za sljedeću zamjenu.

Akumulatorski paket čuvajte na hladnom i suhom mjestu. Akumulatorski paket ne čuvajte na suncu, na radiatorima ili iza staklenih površina. Akumulatorski paketi se pri kraju svoga životnoga vijeka moraju zbrinuti ekološki prihvatljivo i sigurno.

6.2 Punjenje akumulatorskih paketa



OPREZ

Koristite samo Hilti akumulatorske pakete SFB 180 i SFB 185.

6.2.1 Prvo punjenje novih akumulatorskih paketa

Novi akumulator prije stavljanja u pogon, mora obavezno primiti ispravno prvo punjenje, kako bi mu se ćelije mogle pravilno formirati. Neispravno izvršeno prvo punjenje može dovesti do toga da kapacitet akumulatorskih paketa bude trajno pokvaren. U vezi postupka pri prvom punjenju pročitajte uputu za uporabu odgovarajućeg punjača.

6.2.2 Punjenje upotrebljivanih akumulatorskih paketa

OPREZ

Upotrebljavajte samo predviđene Hilti punjače koji su navedeni u odlomku "Pribor".

Prije nego akumulator utaknete u odgovarajući punjač, sa sigurnošću utvrdite da su vanjske površine akumulatorskih paketa čiste i suhe. U vezi postupka punjenja pročitajte uputu za uporabu odgovarajućeg punjača.

6.3 Umetanje akumulatorskog paketa u alat

OPREZ

Prije umetanja akumulatorskog paketa sa sigurnošću utvrdite da je alat isključen i da je

blokada uključivanja aktivirana (preklopnik za okretanje na desno/lijevo u srednjem položaju). Upotrebljavajte samo Hilti akumulatorske pakete dozvoljene za Vaš alat.

1. Akumulatorski paket potiskujte odozdo u alat sve dok ne uskoči uz čujni klik.
2. **OPREZ Akumulatorski paket koji padne može ugroziti Vas i/ili druge.** Provjerite da li akumulatorski paket pouzdano leži u alatu.

6.4 Vađenje akumulatorskih paketa 2

1. Pritisnite oba gumba za oslobađanje akumulatorskih paketa.
2. Akumulator izvucite iz alata prema dolje.

hr

7. Posluživanje

7.1 Podešavanje desnog ili lijevog smjera vrtnje 3

NAPOMENA

Pomoću preklopnika za desni/lijevi smjer vrtnje možete izabrati u kojem će se smjeru okretati vreteno s alatom. Blokada sprječava preklapanje tijekom rada motora. U srednjem položaju upravljačka sklopka je blokirana. Pritisnete li preklopnik za desno/lijevo okretanje udesno (u smjeru djelovanja alata), podešena je vrtnja udesno. Pritisnete li preklopnik za desno/lijevo okretanje ulijevo (u smjeru djelovanja alata), podešena je vrtnja ulijevo.

7.2 Izbor broja okretaja

7.2.1 Broj okretaja se bira sklopkom sa dva stupnja (SF 181-A) 4

NAPOMENA

Broj okretaja možete odabrati mehaničkom dvostepenom sklopkom. Broj okretaja s potpuno napunjenim akumulatorom. 1. stupanj: 0-390 okr/min ili 2. stupanj: 0-1455 okr/min.

7.2.2 Broj okretaja se bira sklopkom s tri stupnja (SFH 181-A) 5

NAPOMENA

Broj okretaja možete odabrati mehaničkom trostepenom sklopkom. Broj okretaja s potpuno napunjenim akumulatorom. 1. stupanj:

0-370 okr/min, 2. stupanj: 0-1380 okr/min ili 3. stupanj: 0-2000 okr/min.

7.3 Ukjučivanje/isključivanje

OPREZ

Ukoliko bi motor zbog neke blokade bio zaustavljen dulje od 2 - 3 sekunde, alat morate isključiti da se spriječi oštećenje. Nakon blokiranja, alat morate pustiti da 2 minute radi bez opterećenja.

Polaganim pritiskanjem upravljačke sklopke može se izabrati broj okretaja glatko bez skokova u rasponu od 0 do maksimalnog.

7.4 Bušenje

OPREZ

U slučaju zaglavljivanja svrdla alat se bočno okreće. Alat uvijek upotrebljavajte s bočnim rukohvatom i držite ga s obje ruke.

OPREZ

Za pričvršćivanje predmeta obrade upotrijebite stege ili škrip. To je sigurnije od pridržavanja rukom; osim toga ćete alat moći posluživati s obim rukama.

7.4.1 Postavljanje bočnog rukohvata 6

1. . Zakretanjem ručke otvorite obujmicu bočnog rukohvata.

2. Zakrenite bočni rukohvat u željeni položaj.
3. Bočni rukohvat pritegnite zakretanjem ručke.

7.4.2 Umetanje svrdla

1. Prebacite preklopnik za desno/lijevo u srednji položaj ili odvojite akumulator od alata.
2. Provjerite je li usadnik alata čist. Ako je potrebno, očistite ga i podmažite.
3. Umetnite alat u usadnik i okretanjem stegnite brzosteznu glavu.
4. Povucite alat kako biste provjerili je li dobro učvršćen.

7.4.3 Bušenje

1. Prebacite preklopnik za smjer vrtnje u položaj okretanja u desno.
2. Prsten za podešavanje zakretnog momenta i funkcije zakrenite na simbol bušenja.

7.4.4 Vađenje svrdla

OPREZ

Koristite zaštitne rukavice pri zamjeni alata, jer alat tijekom rada postaje vruć.

1. Prebacite preklopnik za desno/lijevo u srednji položaj ili odvojite akumulator od alata.
2. Otvorite brzosteznu glavu.
3. Izvucite alat iz prihvatnika alata.

7.5 Udarno bušenje (SFH 181-A)

7.5.1 Umetanje svrdla

1. Prebacite preklopnik za desno/lijevo u srednji položaj ili odvojite akumulator od alata.
2. Provjerite je li usadnik alata čist. Ako je potrebno, očistite ga i podmažite.
3. Umetnite alat u usadnik i okretanjem stegnite brzosteznu glavu.
4. Povucite alat kako biste provjerili je li dobro učvršćen.

7.5.2 Udarno bušenje

OPREZ

Koristite bočni rukohvat i držite alat s obje ruke za rukohvat i za bočni rukohvat.

1. Prebacite preklopnik za smjer vrtnje u položaj okretanja u desno.
2. Prsten za podešavanje zakretnog momenta i funkcije zakrenite na simbol udarnog bušenja.

7.5.3 Vađenje svrdla

OPREZ

Koristite zaštitne rukavice pri zamjeni alata, jer alat tijekom rada postaje vruć.

1. Prebacite preklopnik za desno/lijevo u srednji položaj ili odvojite akumulator od alata.
2. Otvorite brzosteznu glavu.
3. Izvucite alat iz prihvatnika alata.

7.6 Vijci

7.6.1 Umetanje prilagodnika za nastavke odvijača

1. Prebacite preklopnik za desno/lijevo u srednji položaj ili odvojite akumulator od alata.
2. Adapter za nastavke odvijača umetnite u prihvatnik alata.
3. Nastavak odvijača (bit) utaknite u adapter.

7.6.2 Vijci

1. Na preklopniku za desno/lijevo okretanje odaberite željeni smjer vrtnje.
2. Na prstenu za podešavanje zakretnog momenta i funkcije izaberite zakretni moment.

7.6.3 Vađenje prilagodnika za nastavke odvijača

1. Prebacite preklopnik za desno/lijevo u srednji položaj ili odvojite akumulator od alata.
2. Izvadite nastavak odvijača (bit) iz prilagodnika.
3. Adapter za nastavke odvijača izvadite iz prihvatnika alata.

8. Čišćenje i održavanje

OPREZ

Prije nego što započnete s čišćenjem alata, uklonite akumulatorski paket, kako bi se izbjego nehotično uključivanje alata!

8.1 Čišćenje alata

Uklonite čvrsto prionulu prljavštinu i površinu alata zaštitite od korozije povremenim trljanjem krpom namočenom u ulje.

8.2 Održavanje alata

OPREZ

Alat, te posebice rukohvat održavajte suhim, čistim, bez ulja i masti. Ne upotrebljavajte sredstva za njegu na osnovi silikona.

Vanjski plašt-kućište alata je napravljeno od plastike otporne na udarce. Rukohvat je izrađen od elastomera.

Nikada ne radite alatom ukoliko su prorezi za ventilaciju oprezno očistite suhom četkom. Spriječite prodiranje stranih tijela u unutrašnjost alata. Vanjsku stranu kućišta alata redovito čistite lagano navlaženom krpom za čišćenje. Za čišćenje ne upotrebljavajte uređaj za prskanje, parni raspršivač ili tekuću vodu! Time se može ugroziti električna sigurnost alata.

8.3 Održavanje

UPOZORENJE

Popravke električnih dijelova smije obavljati samo električar.

Redovito provjeravajte jesu li vanjski dijelovi alata možda oštećeni i funkcioniraju li upravljački elementi besprijekorno. Alatom ne radite ako su dijelovi oštećeni ili ako upravljački elementi ne funkcioniraju besprijekorno. Onesite alat na popravak u Hilti servisnu službu.

8.4 Njega akumulatorskih paketa

Kontaktne površine držite čiste, bez prašine i nezamašćene. Kontaktne površine prema potrebi očistite čistom krpom. Sa alatom ne radite dok je akumulatorski paket potpuno prazan jer bi to moglo dovesti do oštećenja članaka. Čim se snaga alata znatno smanji, morate ponovno napuniti akumulatorski paket. Mjesečno ili najkasnije kada se kapacitet akumulatorskog paketa znatno snizi provedite osvježavajuće punjenje. Kod punjenja s punjačima Hilti C 7/24, SFC 7/18, SFC 7/18H i TCU 7/36 puniti akumulatorske paketa normalno više od 24 sata ili više od 12 sati s funkcijom osvježavanja. Punjač C 7/36-ACS automatski prepoznaje je li potrebno prvo ili normalno punjenje. Ukoliko obnavljajuće punjenje ne daje zadovoljavajući učinak, preporučujemo da Hilti izvrši dijagnozu.

8.5 Kontrola nakon radova čišćenja i održavanja

Nakon radova čišćenja i održavanja valja provjeriti jesu li postavljeni svi zaštitni uređaji i funkcioniraju li ispravno.

9. Traženje kvara

Kvar	Mogući uzrok	Popravak
Uređaj ne radi.	Akumulator nije do kraja utaknut ili je ispražnjen.	Akumulator mora uskočiti sa čujnim klikom odnosno mora biti napunjen.
	Električni kvar.	Akumulatorski paket izvadite iz uređaja i obratite se Hilti servisu.
Izostaje udaranje.	Provjerite prsten za podešavanje zakretnog momenta i funkcija.	Prsten za podešavanje zakretnog momenta i funkcije zakrenite na simbol „Udarno bušenje“.

Kvar	Mogući uzrok	Popravak
Sklopka za uključivanje/isključivanje se ne može pritisnuti tj. zaglavljena je.	Preklopnik za desno/lijevo okretanje u srednjem položaju (položaj za transport)	Preklopnik za desno/lijevo okretanje pritisnite u lijevo ili u desno.
Broj okretaja se iznenada smanjuje.	Akumulatorski paket je ispražnjen.	Zamijenite akumulatorski paket, a prazan akumulatorski paket napunite.
Akumulatorski paket se prazni brže nego što je uobičajeno.	Stanje akumulatora nije optimalno.	Dijagnoza kod servisa Hilti ili zamjena akumulatorskog paketa.
Akumulatorski paket neće uskočiti u mjesto s čujnim "klikom".	Uskočnici na akumulatorskom paketu su zamazani.	Očistite uskočnike i utaknite akumulatorski paket. Ukoliko se poteškoće nastave obratite se Hilti servisu.
Uređaj ili akumulator se jako griju.	Električni kvar.	Odmah isključite uređaj, izvadite akumulator iz uređaja i obratite se Hilti servisu.
	Alat je preopterećen (prekoračenje granice primjene).	Izaberite alat primjeren za dotičnu svrhu.

10. Zbrinjavanje otpada

OPREZ

Kod nestručnog zbrinjavanja opreme može doći do sljedećih događaja: Kod spaljivanja plastičnih dijelova nastaju otrovni plinovi koji uzrokuju oboljenja osoba. Ako se baterije oštete ili jako zagriju, mogu eksplodirati i pritom uzrokovati trovanja, opekline, koroziju ili onečišćenje okoliša. Nepromišljeno zbrinjavanje omogućuje neovlaštenim osobama nepropisnu uporabu opreme. Pri tome mogu teško ozlijediti sebe i treće osobe kao i onečistiti okoliš.

OPREZ

Odmah zbrinite pokvarene akumulatorske pakete. Držite ih dalje od djece. Akumulatorske pakete ne rastavljajte niti ih ne spaljujte.

OPREZ

Akumulatorske pakete zbrinite prema nacionalnim propisima ili istrošene akumulatorske pakete vratite natrag tvrtci Hilti.



Alati tvrtke Hilti su većim dijelom izrađeni od materijala koji se mogu ponovno preraditi. Pretpostavka za to je njihovo stručno razvrstavanje. Tvrtka Hilti je u mnogim državama spremna za preuzimanje svojih starih alata na recikliranje. O tome pitajte servisnu službu Hilti ili Vašeg prodajnog savjetnika.



Samo za EU države

Električne alate ne odlažite u kućne otpatke!

Prema Europskoj direktivi 2002/96/EZ o starim električnim i elektroničkim strojevima i preuzimanju u nacionalno pravo moraju se istrošeni električni alati sakupljati odvojeno i odvesti u pogon za reciklažu.

11. Jamstvo proizvođača za alate

Hilti jamči, da isporučeni alat nema grešaka u materijalu i proizvodnji. Ovo jamstvo vrijedi uz pretpostavku da se alat pravilno rabi, koristi, njeguje i čisti u skladu s Hiltijevom uputom o uporabi i da se održava tehnička cjelilina, t.j. da se s alatom upotrebljavaju samo originalni Hiltijev potrošni materijal, pribor i zamjenski dijelovi.

Ovo jamstvo obuhvaća besplatni popravak ili besplatnu zamjenu pokvarenih dijelova tijekom cjelokupnog životnog vijeka alata. Dijelovi podložni normalnom trošenju nisu obuhvaćeni ovim jamstvom.

Ostali zahtjevi su isključeni ukoliko ne podliježu obvezujućim nacionalnim propisima. Hilti

posebice ne odgovara za neposrednu ili posrednu štetu zbog nedostataka ili posljedičnu štetu zbog nedostataka, gubitke ili troškove povezane s uporabom ili nemogućnosti uporabe alata u bilo koju svrhu. Izričito su isključena prešutna jamstva za prikladnost uporabe u neku određenu svrhu.

Za popravak ili zamjenu valja alat ili dotične dijelove odmah nakon utvrđivanja nedostatka poslati nadležnoj Hiltijevoj trgovačkoj organizaciji.

Ovo jamstvo obuhvaća sve jamstvene obveze sa strane Hiltija i zamjenjuje sve prijašnje ili istodobne izjave, pismene ili usmene dogovore u svezi s jamstvom.

hr

12. EZ-izjava o suglasju

Oznaka:	Akumulatorska zavrtlač-bušilica / akumulatorska udarna zavrtlač-bušilica
Tipaska oznaka:	SF(H)181-A
Godina konstrukcije:	2006

Pod vlastitom odgovornošću izjavljujemo da je ovaj proizvod suglasan sa sljedećim smjernicama i normama: do 28.12.2009 98/37/EZ, od 29.12.2009 2006/42/EZ, 2004/108/EZ, 2006/66/EZ, EN 60745-1, EN 60745-2-1,

EN 60745-2-2, EN 55014-1, EN 55014-2, EN 61000-6-3.

Hilti Corporation

D. Sartor

Dietmar Sartor
Head of BA Quality and Process Management
Business Area Electric Tools & Accessories
10 2009

Roman Haenggi

Roman Haenggi
Senior Vice President
Business Unit
Cordless and Cutting
10 2009

IZVIRNA NAVODILA

Akumulatorski vrtni vijačnik / Akumulatorski udarni vrtni vijačnik SF(H)181-A

Pred začetkom uporabe obvezno preberite navodila za uporabo.

Navodila za uporabo vedno hranite skupaj z orodjem.

Orodje predajte drugim osebam samo skupaj z navodili za uporabo.

Vsebina	Stran
1. Splošna opozorila	101
2. Opis	102
3. Orodja, pribor	103
4. Tehnični podatki	103
5. Varnostna opozorila	105
6. Pred začetkom uporabe	108
7. Uporaba	109
8. Nega in vzdrževanje	111
9. Motnje pri delovanju	112
10. Recikliranje	112
11. Garancija proizvajalca orodja	113
12. ES-izjava o skladnosti	114

1 Številke označujejo slike. Slike se nahajajo na notranjih straneh zložljivih platnic. Slednje naj bodo pri prebiranju navodil odprte.

V besedilu teh navodil za uporabo označuje beseda »orodje« vedno akumulatorski vrtni vijačnik SF 181-A ali akumulatorski udarni vrtni vijačnik SFH 181-A z vstavljenjo akumulatorsko baterijo.

Elementi za upravljanje in sestavni deli orodja 1

- 1 Hitrovpenjalna glava
- 2 Prstan za nastavitev vrtilnega momenta in funkcije
- 3 Stranski ročaj
- 4 Krmilno stikalo (z elektronskim krmiljenjem števila vrtljajev)
- 5 Stikalo za preklop vrtenja v levo/desno
- 6 Ustavitev motorja
- 7 Dvo- ali tropoložajno stikalo
- 8 Tipska ploščica
- 9 Ročaj
- 10 Gumb za sprostitvev akumulatorske baterije (po eden na vsaki strani)

1. Splošna opozorila

1.1 Opozorila in njihov pomen

NEVARNOST

Za neposredno grozečo nevarnost, ki lahko pripelje do težjih telesnih poškodb ali do smrti.

OPOZORILO

Za možno nevarnost, ki lahko pripelje do težkih telesnih poškodb ali smrti.

PREVIDNO

Za možno nevarnost, ki lahko pripelje do lažjih telesnih poškodb ali materialne škode.

NASVET

Za navodila za uporabo in druge uporabne informacije.

sl

1.2 Pojasnila slikovnih oznak in dodatna opozorila

Opozorilni znaki



Opozorilo na splošno nevarnost



Opozorilo na nevarno električno napetost



Opozorilo na jedke snovi

Znaki za obveznost



Uporabljajte zaščito za oči.



Uporabljajte zaščitno čelado.



Uporabljajte zaščito za sluh.



Uporabljajte zaščitne rokavice.



Uporabljajte lahko zaščito za dihala.

Simbol



Pred začetkom dela preberite navodila za uporabo.



Opadni material oddajte v recikliranje



Volt



Enosmerni tok



Število obratov v prostem teku



obratov na minuto



Udarno vrtnje



Vrtnje brez udarcev

Mesto identifikacijskih podatkov na orodju

Tipska oznaka se nahaja na tipski ploščici, serijska oznaka pa ob strani na ohišju motorja. Te podatke prepisite v navodila za uporabo in jih vedno navedite v primeru morebitnih vprašanj za našega zastopnika ali servis.

Tip:

Serijska št.:

2. Opis

2.1 Uporaba v skladu z namembnostjo

SF 181-A je ročno vodeni akumulatorski vrtnali vijaknik, ki se uporablja za privijanje in odvijanje vijakov ter za vrtnje v jeklo, les in zid.

SFH 181-A je ročno vodeni akumulatorski udarni vrtnali vijaknik, ki se uporablja za privijanje in odvijanje vijakov, za vrtnje v jeklo, les in zid ter za udarno vrtnje v lahki beton in zid.

Obdelovanje zdravju škodljivih materialov (npr. azbesta) ni dovoljeno.

Akumulatorskih baterij ne uporabljajte za napajanje drugih električnih porabnikov, za katere niso namenjene.

Orodja na noben način ne smete spreminjati.

Da preprečite nevarnost poškodb, uporabljajte le originalen Hiltijev pribor in dodatno opremo.

Upoštevajte navodila za delo, nego in vzdrževanje, ki so podana v teh navodilih za uporabo.

Orodje je namenjeno profesionalnim uporabnikom; uporablja, vzdržuje in servisira ga lahko le pooblaščen in izsolano osebje. To osebje je treba dodatno poučiti o nevarnostih, ki lahko nastopijo pri delu. Orodje in njegovi pripomočki so lahko nevarni, če jih nepravilno uporablja neusposobljeno osebje in če se uporabljajo v nasprotju z namembnostjo.

Delovno okolje je lahko: gradbišče, delavnica, objekt prenove, objekt rekonstrukcije in novogradnja.

2.2 Vpenjalna glava

Hitrovpenjalna glava

2.3 Stikalo

Nastavljivo krmilno stikalo

Stikalo za izbiro funkcij

Stikalo za preklop vrtenja v levo/desno

2.4 Ročaj

Vrtljivi stranski ročaj z omejevalnikom globine
Ročaj, ki duši tresljaje

2.5 Mazanje

Mazanje z oljem

2.6 V obseg dobave v kovčku sodijo:

- 1 Orodje s stranskim ročajem
- 2 Akumulatorska baterija SFB 180 ali SFB 185
- 1 Polnilec za NiCd in NiMH akumulatorske baterije
- 1 Navodila za uporabo
- 1 Kovček Hilti

2.7 V obseg dobave v kartonski embalaži sodijo:

- 1 Orodje s stranskim ročajem
- 1 Navodila za uporabo

3. Orodja, pribor

Adapter za nastavek	S-BH 50
Polnilec za NiCd in NiMH akumulatorske baterije	SFC 7/18
Polnilec za NiCd in NiMH akumulatorske baterije	SFC 7/18H
Polnilec za NiCd in NiMH akumulatorske baterije	C 7/24
Polnilec za NiCd in NiMH akumulatorske baterije	TCU7/36
Polnilec za NiCd in NiMH akumulatorske baterije	C7/36-ACS
Akumulatorska baterija	SFB 180
Akumulatorska baterija	SFB 185
Vpenjalna glava	Hitrovpenjalna glava
Vpenjalno območje hitrovpenjalne glave	Ø 1,5...13 mm
Območje vrtenja v les (mehki)	Ø 1,5...32 mm
Območje vrtenja v les (trdi)	Ø 1,5...30 mm
Območje vrtenja v kovino	Ø 1,5...13 mm
Lesni vijaki (maks. dolžina 120 mm)	Ø 3,5...10 mm
Zidni vložek HUD (maks. dolžina 120 mm)	Ø 5...10 mm

4. Tehnični podatki

Pridržujemo si pravico do tehničnih sprememb!

Orodje	SF 181-A	SFH 181-A
Nazivna napetost (enosmerna napetost)	18 V	18 V

sl

Orodje	SF 181-A	SFH 181-A
Teža skladno s postopkom EPTA 01/2003	2,7 kg	2,9 kg
Dimenzije (d x š x v)	239 mm x 83 mm x 267 mm	264 mm x 83 mm x 270 mm
Število vrtljajev 1. stopnja	0...390/min	0...370/min
Število vrtljajev 2. stopnja	0...1.455/min	0...1.380/min
Število vrtljajev 3. stopnja		0...2.000/min
Vrtilni moment (mehko privijanje) nastavitvev na simbol za vrtanje	Maks. 36 Nm	Maks. 36 Nm
Nastavitvev vrtilnega momenta (15 stopenj)	2...12 Nm	2...12 Nm
Število udarcev		36.000/min
Udarno vrtanje v opeko in zid (maks. dolžina 100 mm)		Ø 1,5...12 mm

sl

NASVET

Nivo vibracij, naveden v teh navodilih, je izmerjen v merilnem postopku in ustreza normi EN 60745 ter se lahko uporabi za medsebojno primerjavo električnega orodja. Primeren je tudi za predhodno oceno obremenitve z vibracijami. Navedeni nivo vibracij velja za dejansko uporabo električnega orodja. Če električno orodje uporabljate za druge namene, z neustreznimi nastavki ali ga ne vzdržujete pravilno, lahko raven vibracij odstopa. To lahko znatno poveča obremenitev v celotnem delovnem časovnem obdobju. Za točno oceno obremenitve z vibracijami je treba upoštevati tudi čas, ko je orodje izključeno ali pa deluje, a ni dejansko v uporabi. To lahko znatno zmanjša obremenitev v celotnem delovnem časovnem obdobju. Zagotovite dodatne varnostne ukrepe za zaščito uporabnika pred vibracijami, kot so na primer: vzdrževanje električnega orodja in nastavkov, zaščita rok pred mrazom in organizacija poteka dela.

Podatki o hrupu in tresljajih (meritve so opravljene v skladu z EN 60745):

Tipična A-vrednotena raven zvočne jakosti za SF 181-A	88 dB (A)
Tipična A-vrednotena raven zvočne jakosti za SFH 181-A	102 dB (A)
Tipična A-vrednotena raven emisije zvočnega tlaka za SF 181-A	77 dB (A)
Tipična A-vrednotena raven emisije zvočnega tlaka za SFH 181-A	91 dB (A)
Negotovost za navedeno zvočno raven po EN 60745	3 dB (A)

Dodatne informacije po EN 60745

Triaksialna vrednost vibracij (vektorska vsota vibracij)	meritve so opravljene v skladu z EN 60745-2-2
Vijačenje brez udarcev, a_h	< 2,5 m/s ²
Negotovost (K)	1,5 m/s ²

Dodatne informacije po EN 60745

Triaksialna vrednost vibracij (vektorska vsota vibracij)	meritve so opravljene v skladu z EN 60745-2-1
Vrtanje v kovino, $a_{h,D}$	< 2,5 m/s ²
Udarno vrtanje v beton, $a_{h,1D}$	13,1 m/s ²
Negotovost (K) za triaksialne vrednosti vibracij	1,5 m/s ²

Akumulatorska baterija	SFB 180	SFB 185
Nazivna napetost	18 V	18 V
Kapaciteta	2 Ah	3 Ah
Vsebnost energije	36 Wh	54 Wh
Teža	1,11 kg (2.4 lb)	1,22 kg (2.7 lb)
Nadzor temperature	da	da
Vrsta celic	Nikelj-kadmijeva baterija SUB C	Nikelj-metalhidridna baterija SUB C
Število celic	15 kosov	15 kosov

sl

5. Varnostna opozorila

NASVET

Varnostna opozorila v poglavju 5.1 vključujejo vsa splošna varnostna opozorila za električna orodja, ki morajo biti vključena v navodilih za uporabo skladno z zahtevami zadevnih standardov. Zato lahko vsebujejo tudi opozorila, ki se ne nanašajo na vaše orodje.

5.1 Splošna varnostna navodila

POZOR! Prosimo, da preberete navodila od začetka do konca. Posledice neupoštevanja navodil so lahko električni udar, požar in/ali hude telesne poškodbe. Pojem "električno orodje", ki smo ga uporabili v nadaljevanju besedila, se nanaša na električno orodje za priklop na električno omrežje (s priključnim kablom) in na električno orodje na baterijski pogon (brez priključnega kabla). PROSIMO, DA TA NAVODILA SKRBNNO SHRANITE.

5.1.1 Delovno mesto

- Poskrbite, da bo vaše delovno mesto vedno čisto in urejeno.** Nered in neosvetljena delovna področja lahko povzročijo nezgode.
- Prosimo, da orodja ne uporabljate v okolju, kjer je nevarnost eksplozije in v katerem se nahajajo gorljive tekočine, plini in prah.** Električna orodja povzročajo iskre, zato se gorljiv prah ali pare lahko vnemejo.

- Ne dovolite otrokom in drugim osebam, da bi se med delom približale električnemu orodju.** Druge osebe lahko odvrnejo vašo pozornost in izgubili boste nadzor nad orodjem.

5.1.2 Električna varnost

- Priključni vtič orodja mora ustrezati vtičnici.** Vtiča pod nobenim pogojem ne smete spreminjati. Uporaba adapterskih vtičev v kombinaciji z zaščitno ozemljenim orodjem ni dovoljena. Originalni oziroma nespremenjeni vtiči in ustrezne vtičnice zmanjšujejo tveganje električnega udara.
- Izogibajte se telesnemu stiku z ozemljenimi površinami, na primer s cevmi, grelci, štedilniki in hladilniki.** Če je ozemljeno tudi vaše telo, obstaja povečano tveganje električnega udara.
- Zavarujte orodje pred dežjem in vlago.** Vdor vode v električno orodje poveča tveganje električnega udara.
- Električnega kabla ne uporabljajte za prenašanje ali obešanje orodja in ne vlečite vtiča iz vtičnice tako, da vlečete za kabel.** Kabel zavarujte pred vročino, oljem, ostrimi robovi in premikajočimi se deli orodja. Poškodovani ali prepleteni kabli povečujejo tveganje električnega udara.

- e) Če električno orodje uporabljate na prostem, uporabljajte samo podaljšek, ki je predviden tudi za delo na prostem. Uporaba podaljška, predvidenega za delo na prostem, zmanjšuje tveganje električnega udara.

5.1.3 Varnost oseb

- a) **Bodite zbrani in pazite, kaj delate. Dela z električnim orodjem se lotite razumno. Nikoli ne uporabljajte orodja, če ste utrujeni ali če ste pod vplivom mamil, alkohola ali zdravil.** En sam trenutek nepazljivosti pri uporabi orodja ima lahko za posledico resne telesne poškodbe.
- b) **Uporabljajte osebno zaščitno opremo in vedno nosite zaščitna očala.** Uporaba osebne zaščitne opreme, na primer protiprašne maske, nedrsečih zaščitnih čevljev, zaščitne čelade in glušnikov, odvisno od vrste in načina uporabe električnega orodja, zmanjšuje tveganje telesnih poškodb.
- c) **Izogibajte se nenamernemu vklopu orodja. Preden vtič vtaknete v vtičnico, se prepričajte, ali je stikalo v položaju izklopa.** Če se med nošenjem orodja vaš prst nahaja na stikalu oziroma če na električno omrežje priključite vklopljeno orodje, lahko pride do nezgode.
- d) **Pred vklopom z orodja odstranite nastavitvena orodja ali vijačni ključ.** Orodje ali ključ, ki se nahajata na vrtečem se delu orodja, lahko povzročita nezgodo.
- e) **Ne precenjujte se. Poskrbite za varno stojišče in ohranite ravnotežje.** Tako boste lahko v nepričakovani situaciji bolje obvladali orodje.
- f) **Uporabljajte primerno obleko. Ne nosite širokih oblačil ali nakita. Lasje, oblačila in rokavice naj se ne približujejo premikajočim se delom orodja.** Premikajoči se deli orodja lahko zagrabijo ohlapno obleko, nakit ali dolge lase.
- g) **Če je na orodje možno namestiti priprave za odsesavanje in prestrezanje prahu, se prepričajte, ali so le-te priključene in ali jih uporabljate na pravilen način.** Uporaba teh priprav zmanjšuje ogroženost zaradi prahu.

5.1.4 Skrbno ravnanje z električnimi orodji in njihova uporaba

- a) **Ne preobremenjujte orodja. Uporabljajte samo električno orodje, ki je predvideno za opravljanje določenega dela.** Z ustreznim električnim orodjem boste delali bolje in varneje v predvidenem območju zmogljivosti.
- b) **Ne uporabljajte električnega orodja, ki ima pokvarjeno stikalo.** Električno orodje, ki ga ni možno vklopiti ali izklopiti, je nevarno in ga je treba popraviti.
- c) **Pred nastavljanjem orodja, menjavo delov pribora in odlaganjem orodja izvlcite vtič iz vtičnice in/ali odstranite akumulatorsko baterijo iz orodja.** Ta previdnostni ukrep onemogoča nepredvideni zagon orodja.
- d) **Električna orodja, ki jih ne uporabljate, shranjujte izven dosega otrok. Osebam, ki orodja ne poznajo ali niso prebrale teh navodil, ne dovolite uporabljati orodja.** Električna orodja so nevarna, če jih uporabljajo neizkušene osebe.
- e) **Skrbno negujte orodje. Preverite, ali premikajoči se deli orodja delujejo brezhibno in se ne zatikajo, oziroma ali kakšen del orodja ni zlomljen ali poškodovan do te mere, da bi oviral delovanje orodja. Pred ponovno uporabo je treba poškodovani del popraviti.** Vzrok za številne nezgode so prav slabo vzdrževana električna orodja.
- f) **Rezalna orodja naj bodo ostrina in čista.** Skrbno negovana rezalna orodja z ostrimi robovi se manj zatikajo in so bolj vodljiva.
- g) **Električna orodja, pribor, nastavke in podobno uporabljajte v skladu s temi navodili in v skladu z navodili, ki veljajo za ta tip orodja. Pri tem upoštevajte delovne pogoje in vrsto dela, ki ga nameravate opravljati.** Zaradi uporabe električnega orodja v druge, nepredvidene namene, lahko nastanejo nevarne situacije.

5.1.5 Skrbno ravnanje z akumulatorskimi orodji in njihova uporaba

- a) **Pred vstavljanjem akumulatorske baterije se prepričajte, ali je orodje izklopljeno.** Namestitvev akumulatorske baterije v vklopljeno električno orodje lahko povzroči nesrečo.
- b) **Akumulatorske baterije polnite samo v polnilcih, ki jih priporoča proizvajalec.** Na polnilcu, predvidenem za polnjenje določene vrste akumulatorskih baterij, lahko pride do požara, če ga uporabite za polnjenje drugih vrst akumulatorskih baterij.
- c) **Za pogon električnih orodij uporabljajte samo zanje predvidene akumulatorske baterije.** Uporaba drugačnih akumulatorskih baterij lahko povzroči telesne poškodbe in požar.
- d) **Akumulatorska baterija, ki ni v uporabi, ne sme priti v stik s pisarniškiimi sponkami, kovanci, ključi, žebliji, vijaki ali z drugimi kovinskimi predmeti, ki bi lahko povzročili premostitev kontaktov.** Kratek stik med kontakti akumulatorske baterije lahko povzroči opeklino ali požar.
- e) **Pri napačni uporabi lahko iz akumulatorske baterije izteče tekočina. Izogibajte se kontaktu z njo. Če vseeno pride do stika, prizadeto mesto spirajte z vodo. Če pride tekočina v oči, po spiranju poiščite zdravniško pomoč.** Iztekajoča tekočina lahko povzroči draženje kože in opeklino.

5.1.6 Servis

- a) **Orodje lahko popravlja samo usposobljen strokovnjak, in to izključno z originalnimi nadomestnimi deli.** Le tako bo tudi vnaprej zagotovljena varna raba orodja.

5.2 Dodatna varnostna navodila

5.2.1 Varnost oseb

- a) **Pri uporabi udarnih vrtnalnih strojev uporabljajte zaščito za sluh.** Hrup lahko povzroči izgubo sluha.
- b) **Uporabljajte dodatne ročaje, ki so bili dobavljeni skupaj z orodjem.** Izguba kontrole nad orodjem lahko pripelje do poškodb.
- c) **Orodje vedno držite z obema rokama za predvidene ročaje. Ročaji naj bodo vedno suhi, čisti in nemastni.**

- d) **Če obstaja nevarnost, da orodje poškoduje skrite električne vodnike ali priključni kabel, držite orodje za izolirane prijemalne površine.** Nezaščiteni kovinski deli orodja lahko ob stiku z aktivnimi električnimi vodniki pridejo pod električno napetost, uporabnik pa je izpostavljen tveganju električnega udara.
- e) **Če uporabljate orodje brez sistema za odsesavanje prahu, je treba pri delih, kjer nastaja prah, uporabljati lahko zaščito za dihala.**
- f) **Med delom si privoščite odmor. Za boljše prekrvavitev prstov delajte sprostivene in razgibalne vaje.**
- g) **Ne dotikajte se vrtečih se delov. Orodje vključite šele v območju dela.** Dotikanje vrtečih se delov, še posebej vrtečih se nastavkov, lahko privede do poškodb.
- h) **Pri skladiščenju in transportu orodja aktivirajte varnostno zaporo vklopa (stikalo za vrtenje v levo/desno postavite v srednji položaj).**
- i) **Razložite otrokom, da orodje ni igrača.**
- j) **Orodje ni namenjeno otrokom ali šibkim osebam, ki o uporabi niso bile poučene.**
- k) **Prah nekaterih materialov, kot npr. premazi, ki vsebujejo svinec, nekatere vrste lesa, mineralov in kovin, je lahko zdravju škodljiv. Stik ali vdihavanje prahu lahko pri uporabniku ali osebah, ki so v bližini, povzroči alergične reakcije ali bolezni dihal. Prah določenih materialov, kot npr. hrast ali bukev, velja za kancerogen, še posebej v povezavi z dodatnimi snovmi za obdelavo lesa (kromati, sredstvo za zaščito lesa). Z materialom, ki vsebuje azbest, lahko delajo le strokovnjaki. Če je le mogoče, uporabljajte odsesavanje prahu. Za čim bolj učinkovito odsesavanje prahu uporabljajte za to električno orodje namenjen mobilni sesalnik za prah lesa in/ali mineralov, ki ga priporoča Hilti. Poskrbite za dobro prezračevanje delovnega mesta. Priporočljivo je, da nosite dihalno masko s filtrom razreda P2. Upoštevajte lokalne predpise, ki veljajo za obdelovane materiale.**

5.2.2 Skrbno ravnanje z električnimi orodji in njihova uporaba

- a) **Obdelovanec pritrдите. Obdelovanec pritrđite s pomočjo vpenjalnih priprav ali pri-meža, da se ne bo premikal.** Obdelovanec bo tako pritrjen varneje, kot če bi ga držali z roko. Vi pa boste lahko orodje upravljali z obema rokama.
- b) **Prepričajte se, da se držalo nastavka pri-lega vpenjalnemu sistemu orodja in da ste nastavek pravilno vpeli.**

5.2.3 Skrbno ravnanje z akumulatorskimi orodji in njihova uporaba

- a) **Akumulatorskih baterij ne izpostavljajte vi-sokim temperaturam in ognju.** Obstaja ne-varnost eksplozije.
- b) **Akumulatorskih baterij ni dovoljeno razstavljati, stiskati, segrevati na temperaturo prek 100 °C ali sežigati.** V nasprotnem primeru obstaja nevarnost požara, eksplozije in poškodb.
- c) **Prepovedano je polnjenje in uporaba po-škodovanih akumulatorskih baterij (na pri-mer počenih, polomljenih in zvitih baterij z udarjenimi in/ali zvitihi kontakti).**

5.2.4 Električna varnost



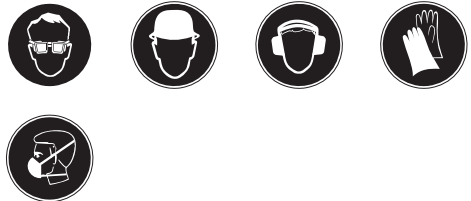
Preden začnete z delom, preverite, ali so v delovnem območju skriti električni vodi, plinske

in vodovodne cevi, npr. z detektorjem kovin. Zunanji kovinski deli na orodju lahko prevajajo tok, če npr. nehote poškodujete električni vod pod napetostjo. To predstavlja resno nevarnost električnega udara.

5.2.5 Delovno mesto

- a) **Poskrbite za dobro osvetlitev delovnega ob-močja.**
- b) **Poskrbite za dobro prezračevanje delov-nega mesta.** Slabo prezračevana delovna mesta lahko zaradi preveč prahu škodujejo zdravju.

5.2.6 Osebna oprema za zaščito pri delu



Uporabnik in v bližini nahajajoče se osebe mo-rajo med uporabo orodja uporabljati primerna zaščitna očala, zaščitno čelado, zaščito za sluh, zaščitne rokavice in lahko zaščito za dihala.

6. Pred začetkom uporabe



6.1 Skrbno ravnanje z akumulatorskimi baterijami

NASVET

Moč akumulatorske baterije pri nizkih tempe-raturah pade. Ne posegajte v akumulatorsko baterijo, dokler se orodje ne ustavi. Drugo aku-mulatorsko baterijo namestite pravočasno. Pra-zno akumulatorsko baterijo dajte takoj polniti za naslednjo menjavo.

Akumulatorske baterije skladiščite na hladnem in suhem mestu. Akumulatorskih baterij ne pu-ščajte na soncu, na ogrevalnih telesih ali za steklenimi šipami. Ob koncu njihove življenjske dobe morate akumulatorske baterije odstraniti na okolju prijazen in varen način.

6.2 Polnjenje akumulatorske baterije



PREVIDNO

Uporabljajte samo Hiltijevi akumulatorski bateriji SFB 180 in SFB 185.

6.2.1 Prvo polnjenje nove akumulatorske baterije

Novo akumulatorsko baterijo je treba pred prvo uporabo pravilno napolniti, da se lahko celice pravilno formirajo. Nepravilno prvo polnjenje lahko trajno zmanjša kapaciteto akumulatorske baterije. Postopek prvega polnjenja je opisan v navodilih za uporabo pripadajočega polnilca.

6.2.2 Polnjenje rabljene akumulatorske baterije

PREVIDNO

Uporabljajte samo Hiltijeve polnilce, ki so našti v poglavju „Pribor“.

Preden akumulatorsko baterijo vstavite v pripadajoči polnilec, se prepričajte, ali so zunanje površine akumulatorske baterije čiste in suhe.

Postopek prvega polnjenja je opisan v navodilih za uporabo pripadajočega polnilca.

6.3 Vstavljanje akumulatorske baterije v orodje

PREVIDNO

Pred vstavljanjem akumulatorske baterije se prepričajte, da je orodje izključeno in da je aktivirana zapora vklopa (stikalo za vrtenje v levo/desno v srednjem položaju). Uporabljajte samo akumulatorske baterije Hilti, ki so predvidene za vaše orodje.

1. Akumulatorsko baterijo potisnite od spodaj v orodje, da se slišno zaskoči.
2. **PREVIDNO Če pade akumulatorska baterija z orodja, je to lahko nevarno za uporabnika in/ali druge.**

Preverite, ali je akumulatorska baterija pravilno in varno nameščena v orodju.

6.4 Odstranjevanje akumulatorske baterije 2

1. Pritisnite oba gumba za sprostitvev akumulatorske baterije.
2. Akumulatorsko baterijo izvlecite iz orodja v smeri navzdol.

7. Uporaba

7.1 Nastavitev vrtenja v desno ali levo 3

NASVET

S stikalom za preklap vrtenja v levo/desno lahko izbirate smer vrtenja vretena orodja. Zapora preprečuje preklap med delovanjem motorja. V srednjem položaju je krmilno stikalo blokirano. Pritisnite stikalo za preklap vrtenja v levo/desno v desno (gledano v smeri uporabe orodja), da aktivirate vrtenje v desno. Pritisnite stikalo za preklap vrtenja v levo/desno v levo (gledano v smeri uporabe orodja), da aktivirate vrtenje v levo.

7.2 Izbira števila vrtljajev

7.2.1 Izbira števila vrtljajev prek dvopoložajnega stikala (SF 181-A) 4

NASVET

Mehansko dvopoložajno stikalo omogoča izbiro števila vrtljajev. Število vrtljajev pri popolnoma

napolnjeni akumulatorski bateriji: 1. prestava: 0-390 vrt/min ali 2. prestava: 0-1455 vrt/min.

7.2.2 Število vrtljajev izberite prek tropoložajnega stikala (SFH 181-A). 5

NASVET

Mehansko tropoložajno stikalo omogoča izbiro števila vrtljajev. Število vrtljajev pri popolnoma napolnjeni akumulatorski bateriji: 1. prestava: 0-370 vrt/min, 2. prestava: 0-1380 vrt/min ali 3. prestava: 0-2000 vrt/min.

7.3 Vklap in izklop

PREVIDNO

Če se motor zaradi blokade ustavi za več kot 2 do 3 sekunde, morate orodje izklopiti, da ne pride do škode. Po blokadi pustite orodje 2 minuti delovati brez obremenitve.

S počasnim pritiskanjem na krmilno stikalo lahko brezstopenjsko izbirate število vrtljajev v območju od 0 do največjega števila vrtljajev.

7.4 Vrtanje

PREVIDNO

Ob blokadi svedra se bo orodje izmaknilo vstran. Vedno uporabljajte tudi stranski ročaj in držite orodje trdno z obema rokama.

PREVIDNO

Obdelovanec pritrdite s pomočjo vpenjalnih priprav ali primeža, da se ne more premikati. Obdelovanec bo tako pritrjen varneje, kot če bi ga držali z roko. Vi pa boste lahko orodje upravljali z obema rokama.

7.4.1 Nastavitev stranskega ročaja 6

1. Odprite držalo stranskega ročaja, tako da ročaj zavrtite.
2. Stranski ročaj zavrtite v zeleni položaj.
3. Pritrdite stranski ročaj s privitjem ročaja.

7.4.2 Vstavljanje svedra

1. Nastavite stikalo za preklap vrtenja v levo/desno v srednji položaj ali odstranite akumulatorsko baterijo z orodja.
2. Preverite, ali je vtični del nastavka čist. Po potrebi vtični del očistite.
3. Vtaknite nastavek v vpenjalno glavo in hitro vpenjalno glavo zategnite.
4. Povlecite za nastavek, da se prepričate, ali je dobro vpet.

7.4.3 Vrtanje

1. Namestite stikalo za preklap vrtenja v desno/levo na vrtenje v desno.
2. Prstan za nastavek vrtilnega momenta in funkcije zavrtite na simbol za vrtenje.

7.4.4 Odstranjevanje svedra

PREVIDNO

Pri menjavi nastavkov uporabljajte zaščitne rokavice, saj se le-ti pri uporabi segrejejo.

1. Nastavite stikalo za preklap vrtenja v levo/desno v srednji položaj ali odstranite akumulatorsko baterijo z orodja.
2. Odprite hitrovpenjalno vrtalno glavo.
3. Nastavek izvlecite iz vpenjalne glave.

7.5 Udarno vrtnje (SFH 181-A)

7.5.1 Vstavljanje svedra

1. Nastavite stikalo za preklap vrtenja v levo/desno v srednji položaj ali odstranite akumulatorsko baterijo z orodja.
2. Preverite, ali je vtični del nastavka čist. Po potrebi vtični del očistite.
3. Vtaknite nastavek v vpenjalno glavo in hitro vpenjalno glavo zategnite.
4. Povlecite za nastavek, da se prepričate, ali je dobro vpet.

7.5.2 Udarno vrtnje

PREVIDNO

Uporabljajte stranski ročaj in držite orodje trdno z obema rokama in za oba ročaja.

1. Namestite stikalo za preklap vrtenja v desno/levo na vrtenje v desno.
2. Prstan za nastavek vrtilnega momenta in funkcije zavrtite na simbol za udarno vrtnje.

7.5.3 Odstranjevanje svedra

PREVIDNO

Pri menjavi nastavkov uporabljajte zaščitne rokavice, saj se le-ti pri uporabi segrejejo.

1. Nastavite stikalo za preklap vrtenja v levo/desno v srednji položaj ali odstranite akumulatorsko baterijo z orodja.
2. Odprite hitrovpenjalno vrtalno glavo.
3. Nastavek izvlecite iz vpenjalne glave.

7.6 Vijačenje

7.6.1 Vstavljanje nastavka/adapterja za nastavek

1. Nastavite stikalo za preklap vrtenja v levo/desno v srednji položaj ali odstranite akumulatorsko baterijo z orodja.
2. Vstavite adapter za nastavek v vpenjalno glavo.
3. Vstavite vijačni nastavek v adapter.

7.6.2 Vijačenje

1. S stikalom za preklap vrtenja v levo/desno izberite zeleno smer vrtenja.
2. Na prstanu za nastavek vrtilnega momenta in funkcije izberite vrtilni moment.

7.6.3 Odstranjanje nastavka/adapterja za nastavke

1. Nastavite stikalo za preklon vrtenja v levo/desno v srednji položaj ali odstranite akumulatorsko baterijo z orodja.

2. Odstranite vijačni nastavek iz adapterja.
3. Odstranite adapter za nastavek iz vpenjalne glave.

8. Nega in vzdrževanje

PREVIDNO

Pred začetkom čiščenja orodja odstranite akumulatorsko baterijo, da preprečite nenamerni vklon orodja!

8.1 Nega orodja

Odstranite priprto umazanijo in zaščitite površino vašega orodja pred korozijo tako, da ga občasno obrišete z naoljeno krpo za čiščenje.

8.2 Nega orodja

PREVIDNO

Orodje, še posebej pa prijemalne površine morajo biti suhe in čiste ter ne smejo biti onesnažene z oljem ali mastjo. Ne uporabljajte sredstev za nego, ki vsebujejo silikon.

Zunanje ohišje orodja je izdelano iz plastike, ki je odporna proti udarcem. Ročaj je izdelan iz elastomernega materiala.

Nikoli ne uporabljajte orodja z zamašenimi prezračevalnimi režami! Prezračevalne reže previdno očistite s suho krtačo. Izogibajte se vdoru tujkov v notranjost orodja. Zunanost orodja redno čistite z rahlo navlaženo krpo za čiščenje. Za čiščenje ne uporabljajte pršilnika, naprave za čiščenje s paro ali tekoče vode! S tem lahko ogrozite električno varnost orodja.

8.3 Vzdrževanje

OPOZORILO

Električne komponente smejo popravljati samo strokovnjaki električarji.

Redno kontrolirajte vse zunanje dele orodja glede morebitnih poškodb in upravljalne elemente glede brezhibne funkcije. Orodja ne uporabljajte, če so deli poškodovani ali če elementi za upravljanje ne delujejo brezhibno. Orodje naj popravi Hiltijev servis.

8.4 Nega akumulatorskih baterij

Kontakti naj ne bodo prašni ali mastni. Kontaktno površine po potrebi očistite s suho krpo za čiščenje. Orodja ne uporabljajte tako dolgo, da se akumulatorska baterija popolnoma izprazni. V nasprotnem primeru se lahko poškodujejo celice baterije. Takoj, ko zmogljivost orodja znatno pade, je treba akumulatorsko baterijo znova napolniti. Vsak mesec ali najkasneje takrat, ko zmogljivost akumulatorske baterije znatno pade, opravite osvežitveno polnjenje. Pri polnjenju s Hiltijevimi polnilci C 7/24, SFC 7/18, SFC 7/18H in TCU 7/36 polnite akumulatorske baterije na običajen način več kot 24 ur, s funkcijo osvežitve pa več kot 12 ur. Polnilec C 7/36-ACS avtomatsko prepozna, ali je potrebno prvo polnjenje ali običajno polnjenje. Če osvežitveno polnjenje nima zelenega učinka, naj baterijo pregleda Hilti.

8.5 Kontrola po negi in vzdrževanju

Po končani negi in vzdrževanju preverite, ali so nameščene vse varnostne naprave in ali delujejo brezhibno.

sl

9. Motnje pri delovanju

Napaka	Možni vzrok	Odprava napake
Orodje ne deluje.	Akumulatorska baterija ni pravilno vstavljena ali pa je prazna.	Akumulatorska baterija se mora pri namestitvi slišno zaskočiti; akumulatorsko baterijo je treba napolniti.
	Električna napaka.	Akumulatorsko baterijo odstranite iz orodja; oboje naj preverijo v Hiltijevem servisu.
Ni udarcev.	Preverite prstan za nastavitev vrtilnega momenta in funkcije.	Prstan za nastavitev vrtilnega momenta in funkcije zavrtite na simbol za udarno vrtenje.
Stikala za vklop/izklop ni mogoče pritisniti oz. je blokirano.	Stikalo za preklap vrtenja v levo/desno je v srednjem položaju (transportni položaj)	Stikalo za preklap vrtenja v levo/desno aktivirajte v levo ali v desno.
Vrtljaji se nenadoma močno zmanjšajo.	Akumulator je izprazenjen.	Zamenjajte akumulator; prazen akumulator napolnite.
Akumulatorska baterija se izprazni hitreje kot običajno.	Stanje akumulatorja ni optimalno.	Diagnozo akumulatorske baterije naj opravi Hiltijev servis ali pa akumulatorsko baterijo zamenjajte.
Akumulatorska baterija se ne zaskoči s slišnim klikom.	Zaskočni mehanizem na akumulatorju je umazan.	Očistite zaskočni mehanizem in ponovno namestite akumulator. V kolikor problema ne morete odpraviti, poiščite pomoč v Hiltijevem servisu.
Močno segrevanje orodja ali akumulatorske baterije.	Električna napaka.	Orodje takoj izklopite, akumulatorsko baterijo odstranite iz orodja in oboje oddajte v pregled Hiltijevemu servisu.
	Orodje je preobremenjeno (prekoračeno področje uporabe).	Izberite orodje, ki je primerno za določeno delo.

10. Recikliranje

PREVIDNO

Nepravilno odstranjevanje dotrajanih orodij lahko privede do naslednjega: pri sežigu plastičnih delov nastajajo strupeni plini, ki lahko škodujejo zdravju. Če se baterije poškodujejo ali segrejejo do visokih temperatur, lahko eksplodirajo in pri tem povzročijo zastrupitve, opekline, razjede in onesnaženje okolja. Oprema, ki jo odstranite na lahkomišeln način, lahko pride v roke nepooblaščenim osebam, ki jo bodo uporabile na nestrokovnen način. Pri tem se lahko resno poškodujete vi ali tretje osebe in pride do onesnaženja okolja.

PREVIDNO

Pokvarjene akumulatorske baterije nemudoma odstranite. Pazite, da ne pridejo v otroške roke. Akumulatorskih baterij ne razstavljajte in ne sežigajte.

PREVIDNO

Odslužene akumulatorske baterije odstranite v skladu z nacionalnimi predpisi ali jih oddajte Hiltiju.



Orodja Hilti so pretežno narejena iz materialov, ki jih je mogoče znova uporabiti. Predpogoj za recikliranje je strokovno razvrščanje materialov. Hilti v mnogih državah že omogoča prevzem odsluženega orodja v reciklažo. Posvetujte se s servisno službo Hilti ali s svojim prodajnim svetovalcem.



Samo za države EU

Električnega orodja ne odstranjujte s hišnimi odpadki!

V skladu z evropsko direktivo 2002/96/ES o odpadni električni in elektronski opremi in z njenim izvajanjem v nacionalni zakonodaji je treba električna orodja ob koncu njihove življenjske dobe zbirati ločeno in jih predati v postopek okolju prijaznega recikliranja.

sl

11. Garancija proizvajalca orodja

Hilti garantira, da je dobavljeno orodje brez napak v materialu ali izdelavi. Ta garancija velja pod pogojem, da se z orodjem ravna in se ga uporablja, neguje in čisti na pravilen način v skladu z navodili za uporabo Hilti; ter da je zagotovljena tehnična enotnost, kar pomeni, da se z orodjem uporabljajo samo originalni Hiltijev potrošni material, pribor in nadomestni deli.

Ta garancija obsega brezplačno popravilo ali brezplačno zamenjavo pokvarjenih delov med celotno življenjsko dobo orodja. Ta garancija ne obsega delov, ki se normalno obrabljajo.

Ostali zahtevki so izključeni, kolikor to ni v nasprotju z veljavnimi nacionalnimi predpisi. Hilti ne jamči za neposredno ali posredno škodo zaradi napak, za izgube ali stroške, povezane z uporabo ali nezmožnostjo uporabe orodja za kakršenkoli namen. Molče dana zagotovila glede uporabe ali primernosti za določen namen so izrecno izključena.

Orodje oziroma prizadete dele je treba takoj po ugotovitvi napake poslati pristojni prodajni organizaciji Hilti v popravilo oziroma zamenjavo.

Ta garancija vključuje vse garancijske obveznosti s strani Hiltija in zamenjuje vsa prejšnja ali istočasna pojasnila oziroma pisne ali ustne dogovore v zvezi z garancijo.

12. ES-izjava o skladnosti

Oznaka:	Akumulatorski vrtni vijačnik / Akumulatorski udarni vrtni vijačnik
Tipaska oznaka:	SF(H)181-A
Leto konstrukcije:	2006

S polno odgovornostjo izjavljamo, da ta izdelek ustreza naslednjim direktivam in standardom: do 28. 12. 2009 98/37/ES, od 29. 12. 2009 2006/42/ES, 2004/108/ES, 2006/66/ES,

EN 60745-1, EN 60745-2-1, EN 60745-2-2, EN 55014-1, EN 55014-2, EN 61000-6-3.

Hilti Corporation



Dietmar Sartor
Head of BA Quality and Process
Management
Business Area Electric Tools &
Accessories
10 2009



Roman Haengg
Senior Vice President

Business Unit
Cordless and Cutting
10 2009

ОРИГИНАЛНА ИНСТРУКЦИЯ ЗА ИЗПОЛЗВАНЕ

SF(H)181-A Акумулаторна пробивна и винтонавивна машина / Акумулаторна ударно-пробивна и винтонавивна машина

Преди работа прочетете настоящото Ръководство за експлоатация и съблюдавайте указанията в него.

Съхранявайте Ръководството за експлоатация винаги заедно с уреда.

Предавайте уреда на трети лица само заедно с Ръководството за експлоатация.

Съдържание	Страница
1. Общи указания	115
2. Описание	116
3. Инструменти, принадлежности	117
4. Технически данни	117
5. Указания за безопасност	119
6. Въвеждане в експлоатация	122
7. Експлоатация	123
8. Обслужване и поддръжка на машината	125
9. Локализиране на повреди	125
10. Третиране на отпадъци	126
11. Гаранция от производителя за уредите	127
12. Декларация за съответствие с нормите на ЕС	127

1 Числата указват номерата на фигурите към текста. Тях ще намерите в сгънатата част на Ръководството за експлоатация. Разгънете я при изучаването му. В текста на настоящото ръководство за експлоатация с «уред» винаги се обозначава акумулаторната пробивна и винтонавивна машина SF 181-A или акумулаторната ударно-пробивна и винтонавивна машина SFH 181-A с поставен акумулатор.

Органи за управление и елементи на уреда 1

- 1 Бързозатягащ патронник
- 2 Регулировъчен пръстен за въртящия момент и за функциите
- 3 Странична ръкохватка
- 4 Команден ключ (с електронен регулатор на оборотите)
- 5 Ключ за дясно/ляво въртене
- 6 Блокировка на двигателя
- 7 Ключ за две или три скорости
- 8 Типова табелка
- 9 Ръкохватка
- 10 Бутон за освобождаване на акумулаторите (2 броя)

1. Общи указания

1.1 Предупредителни надписи и тяхното значение

ОПАСНОСТ

Отнася се за непосредствена опасност, която може да доведе до тежки телесни наранявания или смърт.

ПРЕДУПРЕЖДЕНИЕ

Отнася се за възможна опасна ситуация, която може да доведе до тежки телесни наранявания или смърт.

ВНИМАНИЕ

Отнася се за възможна опасна ситуация, която може да доведе до леки телесни наранявания или материални щети.

УКАЗАНИЕ

Препоръки при употреба и друга полезна информация.

1.2 Обяснения на пиктограмите и други указания

Предупредителни знаци



Предупреждение за опасност от общ характер



Предупреждение за опасно електрическо напрежение



Предупреждение за разяждащи материали

Препоръчителни знаци



Да се използват защитни очила



Да се използва защитна каска



Да се използват антифони



Да се използват защитни ръкавици



Да се използва респиратор

Символи



Преди употреба да се прочете Ръководството за експлоатация



Отпадъците да се рециклират



волт



Постоянен ток



Номинални обороти на празен ход



Обороты в минута



Ударно пробиване



Безударно пробиване

Място на идентификационните данни върху уреда

Обозначението на типа е отбелязано върху табелката, а серийният номер – отстрани на корпуса на мотора. Препишете тези данни във Вашето Ръководство за експлоатация и при възникнали въпроси винаги ги съобщавайте на нашето представителство или сервис.

Тип:

Сериен №.:

2. Описание

2.1 Употреба по предназначение

Уредът SF 181-A представлява ръчна акумулаторна пробивна и винтонавивна машина за завиване и развиване на винтове и за пробиване в стомана, дърво и зидария.

Уредът SFH 181-A представлява ръчна акумулаторна ударно-пробивна и винтонавивна машина за завиване и развиване на винтове, за пробиване в стомана, дърво и зидария и за ударно пробиване в лек бетон и зидария.

Застрашаващи здравето материали (напр. азбест) не трябва да се обработват.

Не използвайте акумулаторите като източник на енергия за други странични потребители.

Не са разрешени никакви манипулации или промени по уреда.

За предотвратяване на наранявания използвайте само оригинални принадлежности и инструменти на Хилти. Спазвайте указанията за експлоатация, обслужване и поддръжка, посочени в Ръководството за експлоатация.

Уредът е предназначен за професионална употреба и може да се използва, поддържа и обслужва само от оторизиран и обучен персонал. Този персонал трябва да бъде инструктиран специално за възникващите опасности при работа с уреда. Уредът и неговите приспособления могат да бъдат опасни, ако бъдат използвани неправомерно от неквалифициран персонал и без съблюдаване на изискванията за работа. Работното място може да е: строителна площадка, работилница, реставрация, реконструкция и ново строителство.

2.2 Патронник

Бързозатягащ патронник

2.3 Ключ

Регулируем команден ключ
Превключвател за избор на функциите
Ключ дясно/ляво

2.4 Ръкохватка

Въртяща и накланяща се странична ръкохватка с дълбокомер

Ръкохватка с гасене на вибрациите

2.5 Смазване

Смазване с машинно масло

2.6 В обема на доставката в куфар влизат:

- 1 Уред със странична ръкохватка
- 2 Акумулатор SFB 180 или SFB 185
- 1 Зарядно устройство за NiCd и NiMH акумулатори
- 1 Ръководство за експлоатация
- 1 Хилти-куфар

2.7 В обема на доставката в картонена кутия влизат:

- 1 Уред със странична ръкохватка
- 1 Ръководство за експлоатация

3. Инструменти, принадлежности

Адаптор за накрайници	S-BH 50
Зарядно устройство за NiCd и NiMH акумулатори	SFC 7/18
Зарядно устройство за NiCd и NiMH акумулатори	SFC 7/18H
Зарядно устройство за NiCd и NiMH акумулатори	C 7/24
Зарядно устройство за NiCd и NiMH акумулатори	TCU7/36
Зарядно устройство за NiCd и NiMH акумулатори	C7/36-ACS
Акумулатор	SFB 180
Акумулатор	SFB 185
Патронник	Бързозатягащ патронник
Диапазон на затягане на бързозатягащия патронник	Ø 1,5...13 мм
Диапазон на пробиване в дърво (меко)	Ø 1,5...32 мм
Диапазон на пробиване в дърво (твърдо)	Ø 1,5...30 мм
Диапазон на пробиване в метал	Ø 1,5...13 мм
Завиване на винтове в дърво (максимална дължина 120 мм)	Ø 3,5...10 мм
Завиване в HUD-дюбели (максимална дължина 120 мм)	Ø 5...10 мм

4. Технически данни

Запазени права за технически изменения!

Уред	SF 181-A	SFH 181-A
Номинално напрежение (постоянно напрежение)	18 V	18 V
Тегло в съответствие с ЕРТА-Procedure 01/2003	2,7 кг	2,9 кг
Размери (Д x Ш x В)	239 мм X 83 мм X 267 мм	264 мм X 83 мм X 270 мм
Обороти 1-ва скорост	0...390/мин	0...370/мин

bg

Уред	SF 181-A	SFH 181-A
Обороти 2-ра скорост	0...1455/мин	0...1380/мин
Обороти 3-та скорост		0...2000/мин
Въртящ момент (за винтове в мека основа) настройка символ за пробиване	Макс. 36 Nm	Макс. 36 Nm
Настройка на въртящия момент (15 степени)	2...12 Nm	2...12 Nm
Брой удари		36000/мин
Ударно пробиване в тухли и зидария (максимална дълбочина 100 мм)		Ø 1,5...12 мм

УКАЗАНИЕ

Даденото в тези указания ниво на трептения е измерено съгласно метод за измерване по стандарт EN 60745 и може да се използва за сравнение на електроинструменти. Той е подходящ и за предварителна оценка на натоварването от трептения. Даденото ниво на трептения е представително за основните приложения на електроинструмента. Ако обаче електроинструментът се ползва за други приложения с различни работни инструменти или при недостатъчна поддръжка, в нивото на трептенията може да има отклонения. Това може значително да повиши натоварването от трептения през целия период на експлоатация. За точна преценка на натоварването от трептения трябва да се вземат предвид и периодите, в които уредът е изключен или работи, но не е в реална експлоатация. Това може значително да намали натоварването от трептения през целия период на експлоатация. Определете допълнителни защитни мерки за работещия срещу въздействието на трептенията, като например: поддръжка на електроинструмента и работните инструменти, поддържане на топли ръце, организация на работните процеси.

Информация за шума и вибрациите (измерени по EN 60745):

Типово ниво на шумовата мощност по крива А за SF 181-A	88 dB (A)
Типово ниво на шумовата мощност по крива А за SFH 181-A	102 dB (A)
Типово ниво на звуковото налягане на емисиите по крива А за SF 181-A	77 dB (A)
Типово ниво на звуковото налягане на емисиите по крива А за SFH 181-A.	91 dB (A)
Отклонение от посочените нива на звуково налягане по EN 60745	3 dB (A)

Допълнителна информация съгласно EN 60745

Триосови стойности на вибрациите (Векторна сума на вибрациите)	измерени по EN 60745-2-2
Завинтване без удар, a_h	< 2,5 m/sec ²
Отклонение (K)	1,5 m/sec ²

Допълнителна информация съгласно EN 60745

Триосови стойности на вибрациите (Векторна сума на вибрациите)	измерени по EN 60745-2-1
Пробиване в метал, $a_{h,D}$	< 2,5 m/sec ²

Ударно пробиване в бетон, $a_{h,1D}$	13,1 м/сек ²	
Отклонение от посочените нива (К) за триосовите измервани стойности на вибрациите	1,5 м/сек ²	
Акумулатор	SFB 180	SFB 185
Номинално напрежение	18 V	18 V
Капацитет	2 Ah	3 Ah
Акумулирана енергия	36 Wh	54 Wh
Тегло	1,11 кг (2.4 lb)	1,22 кг (2.7 lb)
Контрол на температурата	да	да
Тип клетки	Никел-кадмий тип SUB C	Никел-металхидрид тип SUB C
Модул от клетки	15 броя	15 броя

5. Указания за безопасност

УКАЗАНИЕ

Указанията за безопасност в Раздел 5.1 съдържат всички общи указания за безопасност за електроуреди, посочени в Ръководството за експлоатация съгласно приложимите норми и стандарти. Поради това е възможно да има указания, които не се отнасят за този уред.

5.1 Общи указания за безопасност

ВНИМАНИЕ! Прочетете внимателно всички указания. Неспазването на приведените по-долу указания може да доведе до токов удар, пожар и/или тежки травми. Използването по-долу понятие "електроинструмент" се отнася до захранвани от електрическата мрежа електроинструменти (със захранващ кабел) и до захранвани от акумулаторна батерия електроинструменти (без захранващ кабел). **СЪХРАНЯВАЙТЕ ТЕЗИ УКАЗАНИЯ НА СИГУРНО МЯСТО.**

5.1.1 Работно място

- Поддържайте работното си място чисто и редено.** Безпорядък и недобре осветени работни места могат да доведат до злополуки.
- Не използвайте уреда във взривоопасна среда или на места, където има горими течности, газове или прах.** По време на работа в електроинструментите се отделят искри, които могат да възпламяват прахообразни материали или пари.
- Дръжте деца и странични лица на безопасно разстояние, докато работите с електроинструмента.** Ако вниманието Ви бъде отклонено, може да загубите контрола над електроинструмента.

5.1.2 Безопасност при работа с електроинструменти

- Щепселът на уреда трябва да е подходящ за контакта. В никакъв случай не се допуска изменение на конструкцията на щепсела. Когато работите със занулени електроуреди, не използвайте адаптори за щепсела.** Ползването на оригинални щепсели и контакти намалява риска от токов удар.
- Избягвайте контакт със заземени повърхности, например тръби, отоплителни тела, готварски печки, хладилници.** Рискът от електрически удар се увеличава, когато тялото ви е заземено.
- Предпазвайте уреда от дъжд и влага.** Проникването на вода в електроуредата повишава опасността от токов удар.
- Не използвайте кабела за цели, за които не е предназначен, например за носене на уреда, за окачване или за издърпване на щепсела от контакта. Предпазвайте кабела от нагриване, масла, остри ръбове или движещи се части на уреда.** Повредени или усукани кабели увеличават риска от токов удар.
- Когато работите с електроинструмента на открито, използвайте само удължителни кабели, предназначени за работа на открито.** Използването на удължител, предназначен за работа на открито, намалява риска от токов удар.

5.1.3 Безопасен начин на работа

- Бъдете концентрирани, следете внимателно действията си и постъпвайте предпазливо и**

bg

разумно. Не използвайте електроинструмента, когато сте уморени или под влиянието на наркотични вещества, алкохол или упойващи лекарства. Един миг разсеяност при работа с електроуредта може да доведе до изключително тежки наранявания.

- b) **Работете със защитно работно облекло и винаги с предпазни очила.** Носенето на лични предпазни средства като дихателна маска, здрави плътно затворени обувки със стабилен грайфер, защитна каска или шумозаглушители (антифони) – според вида и употребата на електроинструмента – намалява риска от злополука.
- c) **Внимавайте да не включите електроинструмента случайно.** Преди да включите щепсела в захранващата мрежа, се уверете, че ключът е в положение "ИЗКЛ". Ако при носене на електроинструмента държите пръста си върху пусковия прекъсвач или ако при включено положение свържете електроинструмента към електрозахранването, съществува опасност от злополука.
- d) **Преди да включите електроинструмента, се уверете, че сте отстранили от него всички помощни инструменти и гаечни ключове.** Помощен инструмент, забравен на въртящо се звено, може да причини травми.
- e) **Не надценявайте възможностите си.** Работете в стабилно положение на тялото и във всеки един момент поддържайте равновесие. Така ще можете да контролирате електроинструмента по-добре и по-безопасно, ако възникне неочаквана ситуация.
- f) **Работете с подходящо облекло. Не работете с широки дрехи или украшения.** Дръжте косата си, дрехите си и ръкавиците си на безопасно разстояние от въртящите се звена на електроинструментите. Широките дрехи, украшенията и дългите коси могат да бъдат захванати и увлечени от въртящите се звена.
- g) **Ако е възможно използването на външна аспирационна система, се уверете, че тя е включена и функционира изправно.** Използването на аспирационна система намалява рисковете, дължащи се на отделящия се при работа прах.

5.1.4 Грижливо отношение към електроинструментите

- a) **Не претоварвайте уреда.** Използвайте електроинструментите само съобразно тяхното предназначение. Ще работите по-добре и по-безопасно, когато използвате подходящия

електроинструмент в зададения от производителя диапазон на натоварване.

- b) **Не използвайте електроуред, чийто ключ е повреден.** Електроинструмент, който не може да бъде изключван и включван по предвидения от производителя начин, е опасен и трябва да бъде ремонтиран.
- c) **Извадете щепсела от контакта и/или акумулатора от уреда, преди да предприемете действия по настройка на уреда или смяна на принадлежностите, или преди да приберете уреда.** Тази мярка премахва опасността от задействане на електроинструмента по невнимание.
- d) **Съхранявайте електроинструментите на места, където не могат да бъдат достигнати от деца.** Не допускайте уредът да бъде използван от лица, които не са запознати с него или не са прочели тези инструкции. Когато са в ръцете на неопитни потребители, електроинструментите могат да бъдат изключително опасни.
- e) **Отнасяйте се към уреда грижливо.** Проверявайте дали подвижните елементи функционират безупречно, дали не заклинват, дали има счупени или повредени детайли, които нарушават или изменят функциите на електроинструмента. Преди да използвате електроинструмента, се погрижете повредените детайли да бъдат ремонтирани. Много от злополуките се дължат на недобре поддържани електроинструменти.
- f) **Поддържайте режещите инструменти винаги добре заточени и чисти.** Добре поддържаните режещи инструменти с остри ръбове оказват по-малко съпротивление, не заклинват и се водят по-леко.
- g) **Използвайте електроинструментите, допълнителните приспособления, работните инструменти и т.н. съобразно инструкциите на производителя за съответния тип.** Съобразявайте се и с конкретните работни условия, както и с дейностите, които трябва да бъдат извършени. Използването на електроинструменти за цели, различни от предвидените от производителя, повишава опасността от злополука.

5.1.5 Грижливо отношение към акумулаторните уреди

- a) **Преди да поставите акумулаторна батерия в уреда, се уверете, че уредът е изключен.** Поставянето на акумулаторна батерия във включен

электроинструмент може лесно да предизвика злополука.

- b) **За зареждането на акумулаторните батерии използвайте само зарядните устройства, препоръчвани от производителя.** За зарядно устройство, подходящо за определен вид акумулатори, може да възникне опасност от пожар, ако се използва с други акумулатори.
- c) **За хранване на електроинструментите използвайте само предвидените за съответния модел акумулаторни батерии.** Използването на различни акумулаторни батерии може да предизвика злополука и/или пожар.
- d) **Неизползваните акумулаторни батерии не трябва да влизат в контакт с големи или малки метални предмети, например кламери, монети, ключове, пирони, винтове и др., тъй като те могат да предизвикат късо съединение.** Късото съединение може да доведе до изгаряния или пожар.
- e) **При неправилно използване на акумулаторната батерия от нея може да изтече електролит. Избягвайте контакта с него. Ако въпреки това на кожата Ви попадне електролит, изплакнете мястото обилно с вода. Ако течността попадне в очите, потърсете допълнително лекарска помощ.** Електролитът може да предизвика изгаряния на кожата

5.1.6 Сервизно обслужване

- a) **Ремонтът на електроинструментите трябва да се извършва само от квалифицирани специалисти и само с оригинални резервни части.** По този начин се гарантира съхраняване на безопасността на електроинструмента.

5.2 Допълнителни указания за безопасност

5.2.1 Безопасен начин на работа

- a) **При употребата на ударно-пробивни машини използвайте антифони.** Шумът може да доведе до загуба на слуха.
- b) **Ползвайте доставените заедно с уреда допълнителни ръкохватки.** Загубата на контрол може да доведе до наранявания.
- c) **Винаги дръжте уреда с две ръце за предвидените за целта ръкохватки.** Поддържайте ръкохватките сухи, чисти и почистени от масла и смазки.
- d) **Когато има скрити електрически кабели или при опасност хранващият кабел да бъде повреден от инструмента, дръжте уреда за изолираните**

части на ръкохватките. При допир до тоководещи кабели незащитените метални части на уреда могат да бъдат поставени под напрежение и за потребителя възниква риск от електрически удар.

- e) **Ако използвате уреда без прахоуловителния модул, при прахообразуващи работи сложете респиратор.**
- f) **Правете почивки и гимнастика на пръстите за подобряване на кръвообращението в тях.**
- g) **Избягвайте докосването до въртящи се части. Включете уреда едва на работното място.** Допирът до въртящи се части, и по-специално до въртящи се инструменти, може да доведе до наранявания.
- h) **При съхранение и транспортиране на уреда активирайте блокировката срещу неволно пускане (ключ дясно/ляво в средно положение).**
- i) **Децата трябва да са инструктирани, че не бива да си играят с уреда.**
- j) **Уредът не е предназначен за употреба от деца или хора с крехка физика, които не са инструктирани.**
- k) **Прахове от материали, като съдържаща олово боя, някои видове дървесина и метали, могат да са вредни за здравето.** При допир или вдишване на праховете могат да възникнат алергични реакции и/или заболявания на дихателните пътища на работещия и на намиращите се в близост лица. Някои прахове, като прах от дъб и бук, се считат за ракообразуващи, особено в комбинация с добавки за дървообработка (хромат, средства за дървесна защита). Съдържащ азбест материал трябва да се обработва само от специалисти. **Използвайте по възможност прахоуловител. За да постигнете висока степен на прахоулавяне, използвайте подходящ, препоръчан от Хилти преносим прахоуловител за дървесни и/или минерални прахове, който е подходящ за дадения електроинструмент. Осигурете добро проветряване на работното място. Препоръчва се носенето на прахозащитна маска с филтър клас P2. Спазвайте местните разпоредби за обработваните материали.**

5.2.2 Грижливо отношение към електроинструментите

- a) **Застопорете детайла, който ще режете. Използвайте стяги или менгеме, за да закрепите неподвижно детайла.** По този начин закрепването е по-сигурно, отколкото при държане с ръка, а двете Ви ръце са свободни за работа с уреда.

- b) Проверявайте инструментите да имат подходяща система за захващане към патронника на уреда и да са надеждно фиксирани.

5.2.3 Внимателно отношение към акумулаторни електроинструменти

- a) Не излагайте акумулаторите на високи температури и огън. Има опасност от експлозия.
- b) Акумулаторите не трябва да се разглобяват и смачкват, да се нагряват над 100°C или да се изгарят. В противен случай има опасност от пожар, експлозия и изгаряне с киселина.
- c) Повредени акумулатори (например акумулатори с пукнатини, счупени части, изкривени, хлътнали и / или прекалено издадени контакти) не трябва да се зареждат или използват.

5.2.4 Безопасност при работа с електроинструменти



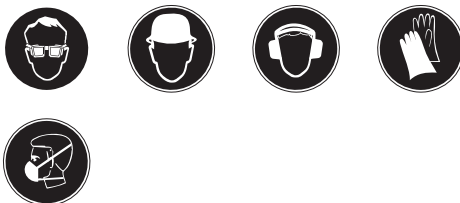
Преди започване на работата проверете работната област за скрито лежащи електрически кабели или тръби за водоснабдяване или газ, напр. с металотърсач. Външните метални части на уреда може да

станат токопроводими, ако например по невнимание сте повредили електрически кабел. Това представлява сериозна опасност от възникване на електрически удар.

5.2.5 Работно място

- a) Осигурете добро осветление на работната площадка.
- b) Осигурете добро проветряване на работното място. Недостатъчно проветрени работни площадки може да предизвикат увреждане на здравето чрез прекомерно запрашаване.

5.2.6 Средства за персонална защита



Работещият с уреда и намиращите се в близост лица трябва да използват при употреба на уреда подходящи защитни очила, защитна каска, антифони, предпазни ръкавици и лека респираторна маска.

6. Въвеждане в експлоатация



6.1 Внимателно боравене с акумулаторите

УКАЗАНИЕ

При ниски температури мощността на акумулаторите спада. Не работете с даден акумулатор до пълно спиране на машината. Своевременно преминете на работа с втория акумулатор. Незабавно заредете акумулатора, за да е готов за следващата смяна.

По възможност съхранявайте акумулатора на хладно и сухо място. Никога не оставяйте акумулатора на слънце, върху нагревателни уреди или зад стъклени плоскости. При изтичане срока на годност акумулаторът трябва да се предаде и третира като отпадък съгласно изискванията.

6.2 Зареждане на акумулатора



ВНИМАНИЕ

Използвайте само Хилти акумулаторите SFB 180 и SFB 185.

6.2.1 Първоначално зареждане на нов акумулатор

Нов акумулатор следва непременно да бъде зареден първоначално изрядно, за да могат клетките правилно да се формират. Неправилно първоначално зареждане на акумулатора може да доведе до трайно влошаване на капацитета му. За първоначалното за-

реждане прочетете Ръководството за експлоатация на съответното зарядно устройство.

6.2.2 Зареждане на употребяван акумулатор

ВНИМАНИЕ

Използвайте само предвидените Хилти зарядни устройства, които са посочени в „Принадлежности“.

Преди да поставите акумулатора в съответното зарядно устройство, проверете дали външните повърхности на акумулатора са чисти и сухи.

За процеса на зареждане прочетете Ръководството за експлоатация на зарядното устройство.

6.3 Поставяне на акумулатора в уреда

ВНИМАНИЕ

Преди да поставите акумулатора, се уверете, че уредът е изключен и е активирана блокировката срещу неволно пускане (ключу дясно/ляво в средно положение). Използвайте само предвидените за вашия уред Хилти акумулатори.

1. Плъзнете акумулатора от долната страна в уреда, докато щракне.
2. **ВНИМАНИЕ** Ако акумулаторът падне, може да причини наранявания на Вас или на други лица. Проверете надеждното закрепване на акумулатора в уреда.

6.4 Отстраняване на акумулатора 2

1. Натиснете двата бутона за освобождаване.
2. Извадете акумулатора надолу от уреда.

7. Експлоатация

7.1 Настройка дясно/или ляво въртене 3

УКАЗАНИЕ

Чрез ключа за дясно/ляво въртене можете да изберете посоката на въртене на шпиндела. Блокировка предотвратява смяната на посоката при работещ уред. В средно положение командният ключ е блокиран. Ако натиснете ключа за дясно / ляво въртене надясно (в посока на въртене на уреда), ще е включено въртене надясно. Ако натиснете ключа за дясно / ляво въртене наляво (в посока на въртене на уреда), ще е включено въртене наляво.

7.2 Избор на обороти

7.2.1 Избор на оборотите чрез ключа за две скорости (SF 181-A) 4

УКАЗАНИЕ

С помощта на механичния ключ за две скорости могат да бъдат избрани оборотите. Обороти при пълно заредени акумулатори. 1-ва скорост: 0-390 об/мин или 2-ра скорост: 0-1455 об/мин.

7.2.2 Избор на обороти чрез ключа за три скорости (SFH 181-A) 5

УКАЗАНИЕ

С помощта на механичния ключ за три скорости могат да бъдат избрани оборотите. Обороти при пълно заредени акумулатори. 1-ва скорост: 0-370 об/мин,

2-ра скорост: 0-1380 об/мин или 3-та скорост: 0-2000 об/мин.

7.3 Включване/Изключване

ВНИМАНИЕ

Ако двигателят е спрял за повече от 2-3 секунди поради блокиране, трябва да изключите уреда, за да предотвратите повреждането му. След блокиране трябва да оставите уреда да поработи поне 2 минути без натоварване.

Чрез бавно натискане на командния ключ можете да регулирате плавно оборотите от 0 до максималната стойност.

7.4 Пробиване

ВНИМАНИЕ

При заклещване на свредлото уредът се завърта настрана. Използвайте уреда винаги със странична ръкохватка и го дръжте здраво с две ръце.

ВНИМАНИЕ

Използвайте стяги или менгеме, за да го закрепите неподвижно. По този начин закрепването е по-сигурно, отколкото при държане с ръка, а двете Ви ръце са свободни за работа с уреда.

bg

7.4.1 Настройка на страничната ръкохватка **6**

1. Отвъртете държача на страничната ръкохватка, като завъртите дръжката.
2. Завъртете ръкохватката в желаната позиция.
3. Фиксирайте ръкохватката чрез завъртане на дръжката.

7.4.2 Поставяне на свредло

1. Поставете ключа дясно/ляво въртене в средно положение или извадете акумулатора от уреда.
2. Проверете дали краят на инструмента е чист. Ако е необходимо, го почистете.
3. Поставете инструмента в патронника и завъртете докрай бързозатягащия патронник.
4. Проверете чрез дърпане дали инструментът е поставен надеждно.

7.4.3 Пробиване

1. Поставете ключа дясно/ляво въртене в положение дясно.
2. Завъртете регулировъчния пръстен за въртящия момент и за функциите върху символа Пробиване.

7.4.4 Изваждане на свредлото

ВНИМАНИЕ

При смяна на инструментите използвайте защитни ръкавици, защото при употреба инструментите се нагряват.

1. Поставете ключа дясно/ляво въртене в средно положение или извадете акумулатора от уреда.
2. Отворете бързозатягащия патронник.
3. Извадете инструмента от патронника.

7.5 Ударно пробиване (SFH 181-A)

7.5.1 Поставяне на свредло

1. Поставете ключа дясно/ляво въртене в средно положение или извадете акумулатора от уреда.
2. Проверете дали краят на инструмента е чист. Ако е необходимо, го почистете.
3. Поставете инструмента в патронника и завъртете докрай бързозатягащия патронник.
4. Проверете чрез дърпане дали инструментът е поставен надеждно.

7.5.2 Ударно пробиване

ВНИМАНИЕ

Използвайте страничната ръкохватка и дръжте уреда с две ръце за ръкохватката и страничната ръкохватка.

1. Поставете ключа дясно/ляво въртене в положение дясно.
2. Завъртете регулировъчния пръстен за въртящия момент и за функциите върху символа Ударно пробиване.

7.5.3 Изваждане на свредлото

ВНИМАНИЕ

При смяна на инструментите използвайте защитни ръкавици, защото при употреба инструментите се нагряват.

1. Поставете ключа дясно/ляво въртене в средно положение или извадете акумулатора от уреда.
2. Отворете бързозатягащия патронник.
3. Извадете инструмента от патронника.

7.6 Завинтване

7.6.1 Поставяне на крайници или адаптор за крайници

1. Поставете ключа дясно/ляво въртене в средно положение или извадете акумулатора от уреда.
2. Поставете адаптора за крайници в патронника.
3. Поставете крайника в адаптора за крайници.

7.6.2 Завинтване

1. Чрез ключа дясно/ляво въртене изберете желаната посока на въртене.
2. Чрез регулировъчния пръстен за въртящия момент и за функциите изберете въртящия момент.

7.6.3 Изваждане на крайници или адаптор за крайници

1. Поставете ключа дясно/ляво въртене в средно положение или извадете акумулатора от уреда.
2. Извадете крайника от адаптора за крайниците.
3. Извадете адаптора за крайниците от патронника.

8. Обслужване и поддръжка на машината

ВНИМАНИЕ

Преди започване на работите по почистване отстранете акумулатора, за да предотвратите неволно пускане на уреда!

8.1 Грижи за инструментите

Отстранете твърдо залепналите замърсявания и защитете повърхността на инструментите от корозия с изтриване с напоена в масло кърпа.

8.2 Обслужване на уреда

ВНИМАНИЕ

Поддържайте уреда и най-вече повърхностите за хващане сухи, чисти и почистени от масла и смазки. Не използвайте почистващи средства, съдържащи силикон.

Външният корпус на уреда е направен от удароустойчива пластмаса. Ръкохватките са от еластомерен материал.

Никога не работете с уреда при запушени вентилационни отвори! Почиствайте ги внимателно със суха четка. Не допускайте попадането на чужди тела във вътрешността на уреда. Редовно почиствайте уреда с леко навлажнена кърпа. Не използвайте пръскачки, пароструйки или течаша вода при почистване! Те могат да нарушат електрическата безопасност на уреда.

8.3 Поддръжка

ПРЕДУПРЕЖДЕНИЕ

Ремонти по електрическата част могат да се извършват само от правоспособни електроспециалисти.

Редовно преглеждайте всички външни елементи на уреда за повреди и се уверете в изправността на елементите за управление. Не работете с машината, ако има повреда или елементите за управление не са изправни. Дайте уреда на поправка в сервиз на "Хилти".

8.4 Грижи за акумулаторите

Контактните повърхности трябва да са почистени от прах и смазки. При необходимост ги почиствайте с чиста кърпа. Не работете с уреда до окончателно зареждане на акумулатора, това може да доведе до увреждане на клетките. При явно спадане на мощността на уреда акумулаторът трябва да бъде презареден. Веднъж месечно или при явно спадане капацитета на акумулатора извършете възобновяващо зареждане. При зареждане с Хилти зарядно устройство С 7/24, SFC 7/18, SFC 7/18H и TCU 7/36 зареждайте акумулаторите 24 часа при нормално зареждане или 12 часа с функцията за възобновяващо зареждане. При зарядно устройство С 7/36-ACS зарядното устройство автоматично разпознава дали е необходимо първоначално зареждане или нормално зареждане. Ако възобновяването не доведе до желанния резултат, препоръчваме диагностика от страна на Хилти.

8.5 Контрол след обслужване и поддръжка

След извършване на работи по обслужване и поддръжка следва да се провери дали всички защитни системи са поставени и са изправни.

9. Локализиране на повреди

Неизправност	Възможна причина	Отстраняване
Уредът не функционира.	Акумулаторът не е поставен надлежно или е изтощен.	Акумулаторът трябва ясно да щракне, респ. акумулаторът трябва да се зареди.
	Електрическа повреда.	Извадете акумулатора от уреда и се обърнете към сервиз на Хилти.
Няма удар.	Проверете регулировъчния пръстен за въртящия момент и за функциите.	Завъртете регулировъчния пръстен за въртящия момент и за функциите върху символа „Ударно пробиване“.
Ключът Вкл/Изкл не може да се натисне или респ. е блокиран.	Ключ дясно/ляво въртене в средно положение (за транспорт)	Натиснете ключа за дясно/ляво въртене наляво или надясно.

Неизправност	Възможна причина	Отстраняване
Оборотите спадат внезапно рязко.	Акумулаторът е разреден.	Сменете акумулатора и зарядете празния акумулатор.
Акумулаторът се изразходва по-бързо от обикновено.	Състоянието на акумулатора не е оптимално.	Дайте за диагностика в сервиз на Хилти или сменете акумулатора с нов.
Акумулаторът не се застопорява с "щракване".	Фиксаторите на акумулаторите са силно замърсени.	Почистете фиксаторите и поставете надеждно акумулатора. Ако проблемът продължава да съществува, се обърнете към сервиз на Хилти.
Уредът или акумулаторът силно се загреват.	Електрически дефект.	Незабавно изключете уреда, извадете акумулатора и се обърнете към сервиз на Хилти.
	Уредът е претоварен (използван е извън границата на приложение).	Избор на подходящ уред за дадено приложение.

bg

10. Третиране на отпадъци

ВНИМАНИЕ

При неправилно третиране на отпадъците от оборудването могат да възникнат следните ситуации: При изгаряне на частите от пластмаси може да се отделят отровни газове, които могат да доведат до заболявания на хората. Батериите могат да експлодират и с това да предизвикат отравяния, изгаряния, разяждания или замърсяване на околната среда, ако бъдат повредени или силно загреети. С неправилното изхвърляне на оборудването Вие създавате възможност уредът да бъде използван неправилно от некомпетентни лица. Те може да наранят тежко себе си или други лица или да замърсят околната среда.

ВНИМАНИЕ

Незабавно предавайте на отпадъци дефектните акумулатори. Дръжте ги далеч от достъпа на деца. Не разглобявайте и не изгаряйте акумулаторите.

ВНИМАНИЕ

Предавайте акумулаторите на отпадъци съгласно националните разпоредби или връщайте изразходваните акумулатори обратно на Хилти.



В по-голямата си част уредите на Хилти са произведени от материали за многократна употреба. Предпоставка за многократното им използване е тяхното правилно разделяне. В много страни фирмата Хилти вече е създала организация за изкупуване на Вашите употребявани уреди. По тези въпроси се обърнете към центъра за клиентско обслужване на Хилти или към търговско-техническия Ви консултант.



Само за страни от ЕС

Не изхвърляйте електроуреди заедно с битови отпадъци!

Съобразно Директивата на ЕС 2002/96/EG относно износени електрически и електронни уреди и отразяването ѝ в националното законодателство износените електроуреди следва да се събират отделно и да се предават за рециклиране според изискванията за опазване на околната среда.

11. Гаранция от производителя за уредите

Хилти гарантира, че доставеният уред е без дефекти в материала и производствени дефекти. Тази гаранция важи само при условие, че уредът се използва правилно, поддържа се и се почиства съобразно Ръководството за експлоатация на Хилти, и се съблюдава техническата цялост на уреда, т.е. използват се само оригинални консумативи, резервни части и принадлежности на Хилти.

Настоящата гаранция включва безплатен ремонт или безплатна подмяна на дефектиралите части през целия период на експлоатация на уреда. Части, които подлежат на нормално износване, не се обхващат от настоящата гаранция.

Всякакви претенции от друго естество са изключени, ако не са налице други задължителни местни

разпоредби. По-специално Хилти не носи отговорност за преки или косвени дефекти или повреди, загуби или разходи във връзка с използването или поради невъзможността за използване на уреда за някаква цел. Изрично се изключват всякакви неофициални уверения, че уредът може да се използва или е подходящ за определена цел.

При установяване на даден дефект уредът или отделните му части трябва да се изпратят незабавно за ремонт или подмяна на съответния доставчик на Хилти.

Настоящата гаранция обхваща всички гаранционни задължения от страна на Хилти и замества всички предишни или настоящи декларации, писмени или устни уговорки относно гаранцията.

bg

12. Декларация за съответствие с нормите на ЕС

Обозначение:	Акумулаторна пробивна и винтонавивна машина / Акумулаторна ударно-пробивна и винтонавивна машина
Обозначение на типа:	SF(H)181-A
Година на производство:	2006

Декларираме на собствена отговорност, че този продукт отговаря на следните директиви и стандарти: до 28.12.2009 98/37/EG, от 29.12.2009 2006/42/EG,

2004/108/EG, 2006/66/EG, EN 60745-1, EN 60745-2-1, EN 60745-2-2, EN 55014-1, EN 55014-2, EN 61000-6-3.

Hilti Corporation



Dietmar Sartor
Head of BA Quality and Process
Management
Business Area Electric Tools &
Accessories
10 2009

Roman Haenggi
Senior Vice President
Business Unit Cordless and Cutting

10 2009

ОРИГИНАЛЬНОЕ РУКОВОДСТВО ПО ЭКСПЛУАТАЦИИ

Аккумуляторная дрель-шуруповёрт/аккумуляторная ударная дрель-шуруповёрт SF(H)181-A

Перед началом работы обязательно изучите руководство по эксплуатации.

Всегда храните данное руководство по эксплуатации рядом с инструментом.

При смене владельца обязательно передайте руководство по эксплуатации вместе с инструментом.

Содержание	с.
1. Общая информация	129
2. Описание	130
3. Инструменты, аксессуары	131
4. Технические характеристики	131
5. Указания по технике безопасности	133
6. Подготовка к работе	136
7. Эксплуатация	137
8. Уход и техническое обслуживание	139
9. Устранение неисправностей	140
10. Утилизация	140
11. Гарантия производителя	141
12. Декларация соответствия нормам ЕС	142

1 Цифрами обозначены иллюстрации. Иллюстрации к тексту расположены на разворотах. При знакомстве с инструментом откройте их для наглядности.

В тексте настоящего руководства по эксплуатации термин "инструмент" обозначает аккумуляторную дрель-шуруповёрт SF 181-A или ударную аккумуляторную дрель-шуруповёрт SFH 181-A с фиксируемым аккумулятором.

Органы управления и компоненты инструмента **1**

- 1 Быстрозажимной патрон
- 2 Кольцо регулировки крутящего момента и установки режимов
- 3 Боковая рукоятка
- 4 Основной выключатель (с электронной регулировкой частоты вращения)
- 5 Переключатель левого/правого вращения
- 6 Блокиратор электродвигателя
- 7 Двух- или трехступенчатый переключатель частоты вращения
- 8 Заводская табличка
- 9 Рукоятки
- 10 Фиксатор аккумулятора (2 шт.)

1. Общая информация

1.1 Условные обозначения и их значение

ОПАСНО

Общее обозначение непосредственной опасной ситуации, которая может повлечь за собой тяжелые травмы или представлять угрозу для жизни.

ВНИМАНИЕ

Общее обозначение потенциально опасной ситуации, которая может повлечь за собой тяжелые травмы или представлять угрозу для жизни.

ОСТОРОЖНО

Общее обозначение потенциально опасной ситуации, которая может повлечь за собой легкие травмы или повреждение инструмента.

УКАЗАНИЕ

Указания по эксплуатации инструмента и другая полезная информация.

1.2 Обозначение пиктограмм и другие обозначения

Предупреждающие знаки



Опасность



Опасность поражения электрическим током



Едкие вещества

Предписывающие знаки



Используйте защитные очки



Используйте защитную каску



Используйте защитные наушники



Используйте защитные перчатки



Используйте респиратор

Символы



Перед началом работы прочтите руководство по эксплуатации



Направьте отработанные материалы на переработку



Вольт



Постоянный ток



Номинальная частота вращения на холостом ходу



Оборотов в минуту



Ударное сверление



Сверление без удара

Расположение идентификационных данных на инструменте

Тип инструмента указан на заводской табличке, а серийный номер сбоку на корпусе электродвигателя. Занесите эти данные в настоящее руководство по эксплуатации. Они необходимы при сервисном обслуживании инструмента и консультациях по его эксплуатации.

Тип:

Серийный номер:

2. Описание

2.1 Использование инструмента по назначению

Модель SF 181-A представляет собой портативную дрель-шуруповерт с питанием от аккумулятора, предназначенную для сверления металла, древесины и кирпичной кладки, а также для заворачивания и выворачивания винтов, шурупов и саморезов.

Модель SFH 181-A представляет собой портативную дрель-шуруповерт с питанием от аккумулятора, предназначенную для сверления металла, дерева и кирпичной кладки, ударного сверления кирпичной кладки, а также для заворачивания и выворачивания винтов, шурупов и саморезов.

Использовать опасные для здоровья материалы (например, асбест) запрещается.

Не подключайте аккумуляторы к другим устройствам.

Внесение изменений в конструкцию инструмента и его модификация запрещаются.

Во избежание травм персонала и повреждения инструмента используйте только оригинальные принадлежности и инструменты производства Hilti.

Соблюдайте указания по эксплуатации, уходу и техническому обслуживанию инструмента, приведенные в настоящем руководстве по эксплуатации.

Инструмент предназначен для профессионального использования, поэтому может обслуживаться и ремонтироваться только уполномоченным персоналом. Персонал должен пройти специальный инструктаж по технике безопасности. Использование инструмента не по назначению или его эксплуатация необученным персоналом представляют опасность.

Возможные области и варианты использования инструмента: строительная площадка, мастерская, выполнение ремонтных работ разных типов.

2.2 Зажимной патрон

Быстрозажимной патрон

2.3 Переключатель режима

Регулируемый пусковой выключатель
Переключатель режимов работы
Переключатель левого/правого вращения

2.4 Рукоятка

Поворотная боковая рукоятка с ограничителем глубины
Вибропоглощающая основная рукоятка

2.5 Смазка

Смазка маслом

2.6 В комплект поставки в чемодане входят:

- 1 Инструмент с боковой рукояткой
- 2 Аккумулятор SFB 180 или SFB 185
- 1 Зарядное устройство для аккумуляторов NiCd и NiMH
- 1 Руководство по эксплуатации
- 1 Чемодан Hilti

2.7 В комплект поставки в коробке входят:

- 1 Инструмент с боковой рукояткой
- 1 Руководство по эксплуатации

3. Инструменты, аксессуары

Держатель насадок	S-BH 50
Зарядное устройство для аккумуляторов NiCd и NiMH	SFC 7/18
Зарядное устройство для аккумуляторов NiCd и NiMH	SFC 7/18H
Зарядное устройство для аккумуляторов NiCd и NiMH	C 7/24
Зарядное устройство для аккумуляторов NiCd и NiMH	TCU7/36
Зарядное устройство для аккумуляторов NiCd и NiMH	C7/36-ACS
Аккумулятор	SFB 180
Аккумулятор	SFB 185
Зажимной патрон	быстрозажимной патрон
Мин./макс. внутренний диаметр быстрозажимного патрона	Ø 1,5...13 мм
Диапазон диаметров сверления древесины (мягкой)	Ø 1,5...32 мм
Диапазон диаметров сверления древесины (твердой)	Ø 1,5...30 мм
Диапазон диаметров сверления металла	Ø 1,5...13 мм
Шурупы (макс. длина 120 мм)	Ø 3,5...10 мм
Дюбели (макс. длина 120 мм)	Ø 5...10 мм

4. Технические характеристики

Производитель оставляет за собой право на внесение технических изменений!

Инструмент	SF 181-A	SFH 181-A
Номинальное напряжение (постоянное напряжение)	18 В	18 В
Масса согласно методу ЕРТА 01/2003	2,7 кг	2,9 кг
Размеры (Д x Ш x В)	239 мм X 83 мм X 267 мм	264 мм X 83 мм X 270 мм

ru

Инструмент	SF 181-A	SFH 181-A
Частота вращения на 1-й скорости	0...390 1/мин	0...370 1/мин
Частота вращения на 2-й скорости	0...1455 1/мин	0...1380 1/мин
Частота вращения на 3-й скорости		0...2000 1/мин
Крутящий момент (заворачивание шурупов в мягкое дерево) Регулировка Символ	Макс. 36 Нм	Макс. 36 Нм
Регулировка крутящего момента (15 ступеней)	2...12 Нм	2...12 Нм
Частота ударов		36000 1/мин
Ударное сверление кирпича и бетона (макс. глубина 100 мм)		Ø 1,5...12 мм

УКАЗАНИЕ

Указанный в настоящих инструкциях уровень вибрации установлен с помощью метода измерения по EN 60745 и может использоваться для сравнения с другими электроинструментами. Он также подходит для предварительной оценки вибрационной нагрузки. Указанный уровень вибрации фактически соответствует областям применения электроинструмента. Однако если электроинструмент используется для других целей, с другими рабочими инструментами или в случае его неудовлетворительного техобслуживания, уровень вибрации может быть иным. Вследствие этого в течение всего периода работы инструмента возможно значительное увеличение вибрационной нагрузки. Для точного определения вибрационной нагрузки следует также учитывать промежутки времени, в течение которых инструмент находится в выключенном состоянии или работает вхолостую. Вследствие этого в течение всего периода работы инструмента возможно значительное уменьшение вибрационной нагрузки. Примите дополнительные меры безопасности для защиты оператора от воздействия возникающей вибрации, например: техническое обслуживание электроинструмента и рабочих инструментов, сохранение тепла рук, правильная организация рабочих процессов.

Данные о шуме и вибрации (измерения определены по EN 60745):

A-скорректированное значение уровня шума для SF 181-A	88 дБ (A)
A-скорректированное значение уровня шума для SFH 181-A	102 дБ (A)
A-скорректированное значение уровня звукового давления для SF 181-A	77 дБ (A)
A-скорректированное значение уровня звукового давления для SF 181-A	91 дБ (A)
Погрешность приведенных выше показателей уровня шума по EN 60745	3 дБ (A)

Дополнительная информация согласно EN 60745

Значения вибрации по трем осям (векторная сумма)	измерения согласно EN 60745-2-2
Заворачивание без удара, a_h	$< 2,5 \text{ м/с}^2$
Погрешность (K)	$1,5 \text{ м/с}^2$

Дополнительная информация согласно EN 60745

Значения вибрации по трем осям (векторная сумма)	измерения согласно EN 60745-2-1
Сверление в металле, $a_{h,D}$	$< 2,5 \text{ м/с}^2$
Ударное сверление в бетоне, $a_{h,ID}$	$13,1 \text{ м/с}^2$
Погрешность (K) значений вибрации по трем осям	$1,5 \text{ м/с}^2$

Аккумулятор	SFB 180	SFB 185
Номинальное напряжение	18 В	18 В
Емкость	2 Ач	3 Ач
Энергетическая емкость	36 Вт/ч	54 Вт/ч
Масса	1,11 кг (2,4 фунта)	1,22 кг (2,7 фунта)
Контроль температуры	да	да
Тип	никель-кадмиевый SUB C	никель-металлогидридный SUB C
Количество элементов в блоке	15 шт.	15 шт.

5. Указания по технике безопасности

УКАЗАНИЕ

Приведенные в главе 5.1 указания по технике безопасности включают в себя все общие меры безопасности при эксплуатации электроинструментов, приводимые в данном руководстве по эксплуатации согласно принятым нормам. В связи с этим возможно наличие указаний, не относящихся к данному инструменту.

5.1 Общие указания по безопасности

ВНИМАНИЕ! Прочтите все указания. Ошибки при соблюдении приведенных ниже указаний могут привести к поражению электрическим током, пожару, и/или вызвать тяжелые травмы. Используемый далее термин "электроинструмент" относится к электроинструменту, работающему от электрической сети (с сетевым кабелем) и от аккумулятора (без сетевого кабеля). ТОЧНО СЛЕДУЙТЕ ДАННЫМ УКАЗАНИЯМ!

5.1.1 Рабочее место

- Следите за чистотой и порядком на рабочем месте.** Беспорядок на рабочем месте и плохое освещение могут привести к несчастным случаям.
- Не используйте устройство во взрывоопасной зоне, где имеются горючие жидкости, газы или пыль.** При работе электроинструмент искрит, и искры могут воспламенить пыль или пары.
- Не разрешайте детям и посторонним приближаться к работающему электроинструменту.** Отвлекаясь от работы, можно потерять контроль над инструментом.

5.1.2 Электрическая безопасность

- Соединительная вилка устройства должна соответствовать электрической розетке. Не изменяйте конструкцию вилки. Не разрешается применять переходные штепсельные вилки в устройствах с защитным заземлением. Испол-**

зование оригинальных вилок и соответствующих им розеток снижает риск поражения электрическим током.

- Избегайте непосредственного контакта с заземленными поверхностями, например с трубами, отопительными приборами, печами (плитами) и холодильниками.** При соприкосновении с заземленными предметами возникает повышенный риск поражения электрическим током.
- Предохраняйте инструмент от дождя или воздействия влаги.** В результате попадания воды в электроинструмент возрастает риск поражения электрическим током.
- Не используйте кабель не по назначению, например, для переноски инструмента, его подвешивания или для выдергивания вилки из розетки. Защищайте кабель от воздействий высоких температур, масла, острых кромок или вращающихся узлов инструмента.** В результате повреждения или схлестывания кабеля повышается риск поражения электрическим током.
- Если работы выполняются на открытом воздухе, применяйте только удлинительные кабели, которые разрешено использовать вне помещений.** Применение удлинительного кабеля, пригодного для использования вне помещений, снижает риск поражения электрическим током.

5.1.3 Безопасность персонала

- Будьте внимательны, следите за своими действиями и серьезно относитесь к работе с электроинструментом. Не пользуйтесь инструментом, если Вы устали или находитесь под действием наркотиков, алкоголя или медикаментов.** Незначительная ошибка при невнимательной работе с инструментом может стать причиной серьезной травмы.

ru

- b) **Применяйте индивидуальные средства защиты и всегда обязательно надевайте защитные очки.** Использование индивидуальных средств защиты, например, респиратора, обуви на нескользящей подошве, защитной каски или защитных наушников, в зависимости от вида и условий эксплуатации электроинструмента, снижает риск травмирования.
- c) **Избегайте непреднамеренного включения инструмента.** Прежде чем вставить вилку в розетку, убедитесь, что выключатель находится в положении "Выкл". Ситуации, когда при переноске инструмента пальцы находятся на выключателе или когда включенный инструмент подключается к сети, могут привести к несчастным случаям.
- d) **Перед включением инструмента удалите регулировочные устройства и гаечные ключи.** Инструмент или ключ, находящийся во вращающейся части инструмента, может привести к травмам.
- e) **Объективно оценивайте свои возможности. Постоянно сохраняйте устойчивое положение и равновесие.** Это позволит более надежно контролировать инструмент в непредвиденных ситуациях.
- f) **Надевайте спецодежду. Не надевайте очень свободной одежды или украшений. Оберегайте волосы, одежду и перчатки от вращающихся узлов инструмента.** Свободная одежда, украшения и длинные волосы могут быть захвачены ими.
- g) **Если предусмотрено подсоединение устройств для удаления и сбора пыли, убедитесь, что они подсоединены и используются по назначению.** Использование этих устройств снижает вредное воздействие пыли.

5.1.4 Аккуратное обращение с электроинструментом и его правильная эксплуатация

- a) **Не допускайте перегрузки инструмента. Используйте электроинструмент, предназначенный именно для данной работы.** Соблюдение этого правила обеспечит более высокое качество и безопасность работы в указанном диапазоне мощности.
- b) **Не используйте электроинструмент с неисправным выключателем.** Электроинструмент, включение или выключение которого затруднено, представляет опасность и должен быть отремонтирован.
- c) **Прежде чем приступить к регулировке инструмента, замене принадлежностей или сделать перерыв в работе, выньте вилку из розетки и/или**

аккумулятор из инструмента. Эта мера предосторожности предотвращает случайное включение инструмента.

- d) **Храните неиспользуемые электроинструменты в местах, недоступных для детей. Не давайте инструмент лицам, которые не умеют им пользоваться или не прочитали настоящих указаний.** Электроинструменты представляют собой опасность в руках неопытных пользователей.
- e) **Тщательно следите за состоянием инструмента. Проверяйте безупречное функционирование подвижных частей, легкость их хода, целостность всех частей и отсутствие повреждений, которые могли бы отрицательно повлиять на работу инструмента. Сдайте поврежденные части инструмента в ремонт до его использования.** Причиной многих несчастных случаев является несоблюдение правил технического обслуживания электроинструментов.
- f) **Необходимо следить за тем, чтобы режущие инструменты были острыми и чистыми.** Заклинивание содержащихся в рабочем состоянии режущих инструментов происходит реже, ими легче управлять.
- g) **Применяйте электроинструмент, принадлежности к нему, вспомогательные устройства и т. д. в соответствии с их техническими данными и согласно указаниям по использованию именно этого типа инструментов. Учитывайте при этом рабочие условия и характер выполняемой работы.** Использование электроинструментов не по назначению может привести к опасным ситуациям.

5.1.5 Аккуратное обращение с аккумуляторными инструментами и их правильное использование

- a) **Перед установкой аккумулятора убедитесь, что устройство выключено.** Установка аккумулятора во включенный электроинструмент может привести к несчастным случаям.
- b) **Заряжайте аккумуляторы только при помощи зарядных устройств, рекомендованных изготовителем.** При использовании зарядного устройства для зарядки несоответствующих ему типов аккумуляторов возможно возникновение пожара.
- c) **Для зарядки аккумуляторов электроинструмента используйте только оригинальные зарядные устройства.** Использование других аккумуляторов может привести к травмам и вызвать пожар.

- d) **Неиспользуемые аккумуляторы храните вдали от скрепок, монет, ключей, иголок, винтов и других мелких металлических предметов, которые могут стать причиной замыкания контактов.** Замыкание контактов аккумулятора может привести к ожогам или пожару.
- e) **При неверном обращении с аккумулятором из него может вытечь электролит.** Избегайте контакта с ним. При случайном контакте смойте водой. При попадании электролита в глаза немедленно обратитесь за помощью к врачу. Вытекающий из аккумулятора электролит может привести к раздражению кожи или ожогам.

5.1.6 Сервис

- a) **Доверяйте ремонт инструмента только квалифицированному персоналу, использующему исключительно оригинальные запчасти.** Этим обеспечивается сохранение безопасности инструмента.

5.2 Дополнительные указания по технике безопасности

5.2.1 Безопасность персонала

- a) **Во время работы с ударными дрелями используйте защитные наушники.** В результате воздействия шума возможна потеря слуха.
- b) **Используйте дополнительные рукоятки, которые входят в комплект инструмента.** Потеря контроля над инструментом может привести к травмам.
- c) **Всегда крепко держите инструмент обеими руками за рукоятки.** Замасленные рукоятки немедленно очищайте, они должны быть сухими и чистыми.
- d) **При опасности повреждения инструментом скрытой электропроводки или сетевого кабеля держите инструмент за изолированные поверхности.** При контакте с токопроводящими предметами незащищенные металлические части инструмента находятся под напряжением, что может привести к поражению электрическим током.
- e) **Если инструмент используется без устройств для удаления пыли, при работах с образованием пыли используйте защитные средства.**
- f) **Чтобы во время работы руки не затекали, делайте перерывы для расслабления и разминки пальцев.**
- g) **Не прикасайтесь к вращающимся деталям инструмента.** Включайте инструмент только после

того, как подведете его к рабочей зоне. Прикосновение к вращающимся узлам, в особенности к вращающимся насадкам, может привести к травмам.

- h) **При хранении и транспортировке инструмента в чемодане активизируйте блокировку включения (переключатель левого/правого вращения должен находиться в среднем положении).**
- i) **Дети должны знать о том, что им запрещено играть с инструментом.**
- j) **Инструмент не предназначен для использования детьми или физически ослабленными лицами без соответствующего инструктажа.**
- k) **Пыль, возникающая при обработке материалов, содержащих свинец, некоторых видов древесины, минералов и металлов, может представлять собой опасность для здоровья.** Вдыхание частиц такой пыли или контакт с ней может стать причиной появления аллергических реакций и/или заболеваний дыхательных путей. Некоторые виды пыли (например пыль, возникающая при обработке дуба или бука) считаются канцерогенными, особенно в комбинации с дополнительными материалами, используемыми для обработки древесины (соль хромовой кислоты, средства защиты древесины). Обработка материалов с содержанием асбеста должна выполняться только специалистами. **По возможности используйте подходящий пылеотсасывающий аппарат.** Для оптимального удаления пыли используйте этот электроинструмент в комбинации с подходящим переносным пылесосом, рекомендованным Hilti для уборки древесных опилок и/или минеральной пыли. Обеспечьте хорошую вентиляцию рабочей зоны. Рекомендуется носить респиратор с фильтром класса P2. Соблюдайте действующие национальные предписания по обработке материалов.

5.2.2 Аккуратное обращение с электроинструментами и их правильная эксплуатация

- a) **Надежно фиксируйте заготовку.** Для фиксации заготовки используйте струбины или тиски. Это надежнее, чем удерживать ее рукой, и при этом можно держать инструмент двумя руками.
- b) **Убедитесь, что инструменты имеют подходящие к патрону хвостовики и надежно фиксируются в патроне.**

ru

5.2.3 Аккуратное обращение с аккумуляторными инструментами и их правильное использование

- a) Храните аккумуляторы вдали от источников огня и высокой температуры. Существует опасность взрыва.
- b) Запрещается разбирать, сдавливать, нагревать до температуры более 100 °С или сжигать аккумуляторы. В противном случае существует опасность возгорания и взрыва, а также ожога едкой жидкостью, находящейся в аккумуляторе.
- c) Поврежденные аккумуляторы (например, аккумуляторы с царапинами, сломанными частями, погнутыми, вдавленными и/или вытянутыми контактами) заряжать и использовать повторно запрещается.

5.2.4 Электрическая безопасность



Перед началом работы проверяйте рабочее место на наличие скрытой электропроводки, газовых и водопроводных труб, например, при помощи металлоискателя. Открытые металлические части ин-

струмента могут стать проводниками электрического тока, если случайно задеть электропроводку. При этом возникает опасность поражения электрическим током.

5.2.5 Рабочее место

- a) Обеспечьте хорошее освещение рабочего места.
- b) Обеспечьте хорошую вентиляцию рабочей зоны. Плохо проветриваемая рабочая зона может стать причиной ухудшения самочувствия из-за высокой концентрации пыли.

5.2.6 Индивидуальные средства защиты



При работе с инструментом работающий и находящиеся в непосредственной близости лица должны надевать соответствующие защитные очки, защитный шлем, защитные наушники, защитные перчатки и легкий респиратор.

6. Подготовка к работе



6.1 Бережное обращение с аккумуляторами

УКАЗАНИЕ

При низких температурах емкость аккумуляторов уменьшается. Не разряжайте аккумулятор до полной остановки инструмента. Своевременно заменяйте разряженный аккумулятор на другой. Немедленно заряжайте аккумулятор для последующей замены.

Храните аккумулятор в сухом и прохладном месте. Никогда не оставляйте аккумулятор на солнце, на отопительных приборах, за стеклом. По истечении срока службы аккумулятор следует утилизировать без ущерба для окружающей среды и здоровья человека.

6.2 Зарядка аккумулятора



ОСТОРОЖНО

Используйте только фирменные аккумуляторы Hilti SFB 180 и SFB 185.

6.2.1 Первоначальная зарядка нового аккумулятора

Новый аккумулятор перед началом эксплуатации необходимо правильно зарядить, чтобы его элементы правильно сформировались. Неправильно проведенная первоначальная зарядка может привести к существенному уменьшению его емкости. Перед первоначальной зарядкой

чальной зарядкой прочтите руководство по эксплуатации соответствующего зарядного устройства.

6.2.2 Зарядка бывшего в употреблении аккумулятора

ОСТОРОЖНО

Используйте только предусмотренные зарядные устройства Hilti, перечисленные в разделе "Принадлежности".

Перед тем как вставить аккумулятор в зарядное устройство убедитесь, что его внешняя поверхность чистая и сухая.

Перед зарядкой прочтите руководство по эксплуатации зарядного устройства.

6.3 Установка аккумулятора в инструмент

ОСТОРОЖНО

Перед установкой аккумулятора убедитесь, что инструмент выключен и заблокирован от включения

(переключатель левого/правого вращения находится в среднем положении). Используйте только аккумуляторы Hilti, подходящие для Вашего инструмента.

1. Вставьте аккумулятор снизу в инструмент так, чтобы он зафиксировался с характерным щелчком.
2. **ОСТОРОЖНО Падение аккумулятора может стать причиной травм для вас и/или окружающих.**
Проверьте надежность крепления аккумулятора в инструменте.

6.4 Снятие аккумулятора 2

1. Нажмите на обе кнопки-деблокираторы.
2. Вытяните аккумулятор из инструмента движением вниз.

ru

7. Эксплуатация

7.1 Установка правого/левого вращения 3

УКАЗАНИЕ

С помощью переключателя левого/правого вращения Вы можете реверсировать направление вращения патрона. Переключению при работающем электродвигателе препятствует блокировочный механизм. В среднем положении переключателя пусковой выключатель заблокирован. При установке переключателя левого/правого вращения в правое положение (по направлению рабочего хода инструмента) задается правое вращение. При установке переключателя левого/правого вращения в левое положение (по направлению рабочего хода инструмента) задается левое вращение.

7.2 Выбор частоты вращения

7.2.1 Регулировка частоты вращения э/двигателя с помощью двухступенчатого переключателя (SF 181-A) 4

УКАЗАНИЕ

С помощью механического двухступенчатого переключателя можно выбрать частоту вращения э/двигателя. Частота вращения при полной зарядке аккумулятора. 1 ступень: 0-390 об/мин или 2 ступень: 0-1455 об/мин.

7.2.2 Регулировка частоты вращения э/двигателя с помощью трехступенчатого переключателя (SFH 181-A) 5

УКАЗАНИЕ

С помощью механического трехступенчатого переключателя можно выбрать частоту вращения э/двигателя. Частота вращения при полной зарядке аккумулятора. 1 ступень: 0-370 об/мин, 2 ступень: 0-1380 об/мин или 3 ступень: 0-2000 об/мин.

7.3 Включение/выключение

ОСТОРОЖНО

Если электродвигатель из-за блокировки находился в выключенном состоянии более 2-3 секунд, то во избежание повреждений инструмент необходимо выключить. После блокировки э/двигателя он должен поработать без нагрузки около 2 минут.

Путем медленного нажатия на пусковой выключатель можно плавно регулировать частоту вращения от 0 до максимального числа оборотов.

7.4 Сверление

ОСТОРОЖНО

При заклинивании сверла у инструмента появляется осевой реактивный момент. При работе с инструментом следует всегда использовать боковую рукоятку и держать его обеими руками.

ОСТОРОЖНО

Для фиксации заготовки используйте струбцины или тиски. Это надежнее, чем удерживать ее рукой, и при этом инструмент можно держать двумя руками.

7.4.1 Регулировка боковой рукоятки **6**

1. Поверните боковую рукоятку, чтобы расфиксировать ее.
2. Установите боковую рукоятку в нужное положение.
3. Затяните боковую рукоятку, повернув ее.

7.4.2 Установка сверла

1. Переведите переключатель левого/правого вращения в среднее положение или отсоедините аккумулятор от инструмента.
2. Убедитесь, что хвостовик рабочего инструмента чистый. При необходимости очистите его.
3. Вставьте инструмент в зажимной патрон и плотно затяните его.
4. Потянув за инструмент, убедитесь в надежности его фиксации в патроне.

7.4.3 Сверление

1. Переведите переключатель левого/правого вращения в правое положение.
2. Поверните кольцо регулировки крутящего момента и установите режимов на символ "Сверление".

7.4.4 Вынимание сверла

ОСТОРОЖНО

Для смены рабочих инструментов пользуйтесь защитными перчатками, т. к. инструменты при работе сильно нагреваются.

1. Переведите переключатель левого/правого вращения в среднее положение или отсоедините аккумулятор от инструмента.
2. Откройте быстрозажимной патрон.
3. Выньте инструмент из патрона.

7.5 Ударное сверление (SFH 181-A)

7.5.1 Установка сверла

1. Переведите переключатель левого/правого вращения в среднее положение или отсоедините аккумулятор от инструмента.
2. Убедитесь, что хвостовик рабочего инструмента чистый. При необходимости очистите его.
3. Вставьте инструмент в зажимной патрон и плотно затяните его.
4. Потянув за инструмент, убедитесь в надежности его фиксации в патроне.

7.5.2 Ударное сверление

ОСТОРОЖНО

Работать с инструментом нужно с боковой рукояткой и держать его обеими руками за ручку и боковую рукоятку.

1. Переведите переключатель левого/правого вращения в правое положение.
2. Поверните кольцо регулировки крутящего момента и установите режимов на символ "Ударное сверление".

7.5.3 Вынимание сверла

ОСТОРОЖНО

Для смены рабочих инструментов пользуйтесь защитными перчатками, т. к. инструменты при работе сильно нагреваются.

1. Переведите переключатель левого/правого вращения в среднее положение или отсоедините аккумулятор от инструмента.
2. Откройте быстрозажимной патрон.
3. Выньте инструмент из патрона.

7.6 Работа в режиме шуруповерта

7.6.1 Установка адаптера для бит

1. Переведите переключатель левого/правого вращения в среднее положение или отсоедините аккумулятор от инструмента.
2. Вставьте адаптер для бит в зажимной патрон.
3. Вставьте биты в адаптер для бит.

7.6.2 Работа в режиме шуруповерта

1. Выберите нужное направление вращения с помощью переключателя левого/правого вращения.
2. Установите регулировочным кольцом крутящий момент.

7.6.3 Вынимание адаптера для бит

1. Переведите переключатель левого/правого вращения в среднее положение или отсоедините аккумулятор от инструмента.
2. Выньте биты из адаптера.
3. Выньте адаптер для бит из патрона.

8. Уход и техническое обслуживание

ОСТОРОЖНО

Во избежание случайного включения инструмента перед очисткой снимите аккумулятор!

8.1 Уход за рабочими инструментами

Удаляйте скопившуюся грязь с рабочих инструментов и защищайте их от коррозии, протирая смазанной маслом протирочной тканью.

8.2 Уход за инструментом

ОСТОРОЖНО

Содержите инструмент, в особенности поверхности рукоятки, в чистом и сухом состоянии, без следов масла и смазки. Запрещается использовать чистящие средства, содержащие силикон.

Внешний корпус инструмента изготовлен из ударопрочной пластмассы. Накладка на корпусе изготовлена из эластомера.

При работе не закрывайте вентиляционные прорезы в крышке корпуса! Очищайте вентиляционную прорезь сухой щеткой. Следите за тем, чтобы внутрь корпуса инструмента не попадали посторонние предметы. Регулярно очищайте внешнюю поверхность инструмента влажной тканью. Запрещается использовать водяной распылитель, парогенератор или струю воды! После чистки такими средствами электробезопасность инструмента не обеспечивается.

8.3 Техническое обслуживание

ВНИМАНИЕ

Ремонт электрической части инструмента поручайте только специалисту-электрику.

Регулярно проверяйте узлы инструмента на отсутствие повреждений, а также исправность всех элементов управления и компонентов. Эксплуатация прибора с поврежденными деталями или неисправными элементами управления запрещается. Обратитесь в сервисную службу Hilti.

8.4 Уход за аккумуляторами

Не допускайте загрязнения и замасливания контактов аккумуляторных батарей. При необходимости протирайте контакты чистой тканью. Работая с инструментом, не допускайте полной разрядки аккумулятора, так как это может привести к повреждению его элементов. При заметном снижении мощности инструмента аккумулятор необходимо зарядить. Ежемесячно (или по крайней мере при значительном снижении емкости аккумулятора) проводите его регенерацию. При использовании зарядных устройств C 7/24, SFC 7/18, SFC 7/18H и TCU 7/36 заряжать аккумуляторы следует в течение 24 часов в нормальном режиме или в течение 12 часов с функцией регенерации. При использовании зарядного устройства C 7/36-ACS зарядное устройство автоматически распознает, требуется ли первоначальная или обычная зарядка. Если регенерация не приводит к нужному результату, рекомендуем провести диагностику в сервисном центре Hilti.

8.5 Контроль после работ по уходу и техническому обслуживанию

После ухода за инструментом и его технического обслуживания убедитесь, что все защитные приспособления установлены и исправно функционируют.

ru

9. Устранение неисправностей

Неисправность	Возможная причина	Способ устранения
Инструмент не работает.	Аккумулятор не полностью вставлен в гнездо или разряжен.	Аккумулятор должен входить в гнездо со щелчком или требуется зарядка аккумулятора.
	Неисправность электрики.	Выньте аккумулятор из инструмента и обратитесь в сервисный центр Hilti.
Сверление с ударом не выполняется.	Проверьте положение кольца регулировки крутящего момента и установки режимов.	Поверните кольцо регулировки крутящего момента и установки режимов на символ "Ударное сверление".
Не включается/заблокирован выключатель.	Переключатель левого/правого вращения находится в среднем (транспортном) положении	Переведите переключатель левого/правого вращения влево или вправо.
Резко падает частота вращения.	Аккумулятор разряжен.	Замените и зарядите разрядившийся аккумулятор.
Аккумулятор разряжается быстрее обычного.	Состояние аккумулятора далеко от оптимального.	Проведите диагностику в сервисном центре Hilti или замените аккумулятор.
Аккумулятор не фиксируется с характерным щелчком.	Загрязнен стыковой выступ аккумулятора.	Очистите стыковой выступ и снова попытайтесь вставить аккумулятор в гнездо. Если неисправность не устранена, обратитесь в сервисную службу Hilti.
Сильный нагрев инструмента или аккумулятора.	Неисправность электрики.	Немедленно выключите инструмент, выньте из него аккумулятор и обратитесь в сервисный центр Hilti.
	Инструмент перегружен (работа за пределами эксплуатационных характеристик).	Выбирайте инструмент для конкретной области применения.

10. Утилизация

ОСТОРОЖНО

Нарушение правил утилизации оборудования может иметь следующие последствия: при сжигании деталей из пластмассы образуются токсичные газы, которые могут представлять угрозу для здоровья. Если батареи питания повреждены или подвержены воздействию высоких температур, они могут взорваться и стать причиной отравления, возгораний, химических ожогов или загрязнения окружающей среды. При нарушении правил утилизации оборудование может попасть в руки посторонних лиц, не знакомых с правилами обращения с ним. Это может стать причиной их собственного серьезного травмирования, травмирования других лиц, а также причиной загрязнения окружающей среды.

ОСТОРОЖНО

Немедленно утилизируйте неисправные аккумуляторы. Храните их в недоступном для детей месте. Не разбирайте и не сжигайте аккумуляторы.

ОСТОРОЖНО

Производите утилизацию аккумуляторов в соответствии с национальными предписаниями или сдавайте отслужившие аккумуляторы в Hilti.



Инструменты Hilti содержат большое количество материалов, пригодных для переработки. Перед утилизацией следует тщательно рассортировать материалы. Во многих странах компания Hilti уже заключила соглашения о приеме использованных инструментов для их утилизации. Дополнительную информацию по этому вопросу можно получить в отделе по обслуживанию клиентов или у технического консультанта компании Hilti.



Только для стран ЕС

Не выбрасывайте электроприборы вместе с обычным мусором!

В соответствии с европейской директивой 2002/96/EG об утилизации старых электрических и электронных приборов и в соответствии с местными законами электроприборы, бывшие в эксплуатации, должны утилизироваться отдельно экологически безопасным способом.

ru

11. Гарантия производителя

Компания Hilti гарантирует отсутствие в поставляемом инструменте производственных дефектов (дефектов материалов и сборки). Настоящая гарантия действительна только в случае соблюдения следующих условий: эксплуатация, обслуживание и чистка инструмента проводятся в соответствии с указаниями настоящего руководства по эксплуатации; сохранена техническая целостность инструмента, т. е. при работе с ним использовались только оригинальные расходные материалы, принадлежности и запасные детали производства Hilti.

Настоящая гарантия предусматривает бесплатный ремонт или бесплатную замену дефектных деталей в течение всего срока службы инструмента. Действие настоящей гарантии не распространяется на детали, требующие ремонта или замены вследствие их естественного износа.

Все остальные претензии не рассматриваются, за исключением тех случаев, когда этого требует местное законодательство. В частности, компания Hilti не несет ответственности за прямой или косвенный ущерб, убытки или затраты, возникшие вследствие применения или невозможности применения данного инструмента в тех или иных целях. Нельзя использовать инструмент для выполнения не упомянутых работ.

При обнаружении дефекта инструмент и/или дефектные детали следует немедленно отправить для ремонта или замены в ближайшее представительство Hilti.

Настоящая гарантия включает в себя все гарантийные обязательства компании Hilti и заменяет все прочие обязательства и письменные или устные соглашения, касающиеся гарантии.

12. Декларация соответствия нормам ЕС

Обозначение:	Аккумуляторная дрель-шуруповёрт/аккумуляторная ударная дрель-шуруповёрт
Тип инструмента:	SF(H)181-A
Год выпуска:	2006

Компания Hilti со всей ответственностью заявляет, что данная продукция соответствует следующим директивам и нормам: до 28.12.2009 98/37/EC, с 29.12.2009 2006/42/EC, 2004/108/EG, 2006/66/EC,

EN 60745-1, EN 60745-2-1, EN 60745-2-2, EN 55014-1, EN 55014-2, EN 61000-6-3.

Hilti Corporation



Dietmar Sartor
Head of BA Quality and Process
Management
Business Area Electric Tools &
Accessories
10 2009



Roman Haengg
Senior Vice President
Business Unit Cordless and Cutting

10 2009

ru

المفك الآلي الثقاب العامل ببطارية/المفك الآلي الثقاب الدقاق العامل ببطارية SF(H)181-A

1 يشير كل عدد من الأعداد لصور. وتجد الصور الخاصة بالنص على صفحات الغلاف القابلة للفرد. حافظ عليها مفتوحة عند مطالعة الدليل.

يقصد بكلمة «الجهاز» في نصوص دليل الاستعمال هذا دائما المفك الآلي الثقاب العامل بالبطارية SF 181-A أو المفك الآلي الثقاب الدقاق العامل بالبطارية SFH 181-A المزود ببطارية مثبتة.

عناصر الاستعمال ومكونات الجهاز 1

- ① ملقمة سريعة الربط
- ② حلقة ضبط عزم الربط والأداء الوظيفي
- ③ مقبض جانبي
- ④ مفتاح تحكم (مزود بنظام تحكم إلكتروني في عدد اللقات)
- ⑤ مفتاح تحويل الدوران جهة اليمين/اليسار
- ⑥ عنصر إيقاف المحرك
- ⑦ مفتاح ثنائي أو ثلاثي السرعات
- ⑧ لوحة الصنع
- ⑨ المقبض
- ⑩ زر تحرير البطارية (زران)

يلزم قراءة دليل الاستعمال باستفاضة قبل التشغيل.

احتفظ بهذا الدليل مع الجهاز دائما.

لا تقم بإعادة الجهاز لأخرين إلا مع إرفاق دليل الاستعمال به.

صفحة	فهرس المحتويات
143	1. إرشادات عامة
144	2. الشرح
145	3. الأدوات، الملحقات التكميلية
145	4. المواصفات الفنية
147	5. إرشادات السلامة
149	6. التشغيل
150	7. الاستعمال
151	8. العناية والصيانة
152	9. تفصي الأخطاء
152	10. التكهين
153	11. ضمان الجهة الصانعة للأجهزة
153	12. بيان المطابقة الصادر عن الاتحاد الأوروبي

1. إرشادات عامة

2.1 شرح الرموز التوضيحية وإرشادات أخرى

علامات التحذير



تحذير من مواد
كأوية



تحذير من جهد
كهربائي خطر



تحذير من خطر
عم

1.1 كلمات الإشارة ومعناها

خطر

تشير لخطر مباشر يؤدي لإصابات جسدية خطيرة أو إلى الوفاة.

تحذير

تشير لموقف خطر محتمل يمكن أن يؤدي لإصابات جسدية خطيرة أو إلى الوفاة.

احترس

تشير لموقف خطر محتمل يمكن أن يؤدي لإصابات جسدية خفيفة أو أضرار مادية.

ملحوظة

تشير لإرشادات للاستخدام ولمعلومات أخرى مفيدة.

علامات الإنذار



استخدم قفازا واقيا



استخدم واقيا للسمع



استخدم خوذة حماية



استخدم واقيا للعينين



استخدم واقيا خفيفا للتنفس

الطرز:

الرقم المسلسل:

الرموز



تيار مستمر



فولت



اعمل على إعادة تدوير المخلفات



قبل الاستخدام اقرأ دليل الاستعمال



ثقب بدون طرق



الثقب بالدق



عدد اللفات في الدقيقة



عدد اللفات الاسمي في الوضع المحايد

2. الشرح

1.2 الاستخدام المطابق للتعليمات

محيط العمل يمكن أن يكون: موقع بناء أو ورشة أو مواقع أعمال الترميم أو مواقع التعديلات الإنشائية أو الإنشاءات الحديثة.

2.2 ظرف تركيب الأدوات

ملقمة سريعة الربط

3.2 المفاتيح

مفتاح التحكم القابل للضبط

مفتاح اختيار الوظيفة

مفتاح اليمين/اليسار

4.2 المقبض

مقبض جانبي متحرك مزود بمحدد عمق الثقب

مقبض محمد للاهتزاز

5.2 التزليق

التزليق بالزيت

المفك الآلي SF 181-A عبارة عن مفك آلي ثقاب يستخدم باليد ومشغل بالبطارية لربط وحل المسامير وللتقيب في الصلب والخشب والجدران.

المفك الآلي SFH 181-A عبارة عن مفك آلي ثقاب دقائق يستخدم باليد ومشغل بالبطارية لربط وحل المسامير وللتقيب في الصلب والخشب والجدران وللتقيب بالطرق في الخرسانة خفيفة الوزن والجدران.

يحظر التعامل مع المواد الخطيرة على الصحة (مثل الأسبستوس). لا يجوز استخدام البطاريات كمصدر طاقة لأجهزة أخرى غير مناسبة لذلك.

لا يسمح بإجراء أية تدخلات أو تغييرات على الجهاز. اقتصر على استخدام الملحقات التكميلية والأدوات الأصلية من Hilti، وذلك لتقليل مخاطر الإصابة. يلزم اتباع المعلومات المتعلقة بالتشغيل والعناية والإصلاح الواردة في دليل الاستعمال.

الجهاز مخصص للمستخدم المحترف ولا يجوز استعماله وصيانة وإصلاح هذا الجهاز إلا على أيدي أشخاص معتمدين ومدربين. هؤلاء الأشخاص يجب أن يكونوا قد تلقوا تدريباً خاصاً على الأخطار الطارئة. يمكن أن تصدر عن الجهاز وملحقاته أخطار إذا تم التعامل معها بشكل غير سليم فنياً من قبل أشخاص غير مدربين أو لم يتم استخدامها بشكل مطابق للتعليمات.

6.2 تشمل محتويات التسليم في الحقيبة على:

- 1 جهاز بمقبض جانبي
- 2 بطارية SFB 180 أو SFB 185
- 1 جهاز شحن لبطاريات النيكل كادميوم والنيكل ميتل هيدريد
- 1 دليل الاستعمال
- 1 حقيبة Hilti

7.2 تشمل محتويات التسليم في العبوة الكرتون على:

- 1 جهاز بمقبض جانبي
- 1 دليل الاستعمال

3. الأدوات، الملحقات التكميلية

S-BH 50	مهابئ اللقمة
SFC 7/18	جهاز شحن لبطاريات النيكل كادميوم والنيكل ميتل هيدريد
SFC 7/18H	جهاز شحن لبطاريات النيكل كادميوم والنيكل ميتل هيدريد
C 7/24	جهاز شحن لبطاريات النيكل كادميوم والنيكل ميتل هيدريد
TCU7/36	جهاز شحن لبطاريات النيكل كادميوم والنيكل ميتل هيدريد
C7/36-ACS	جهاز شحن لبطاريات النيكل كادميوم والنيكل ميتل هيدريد
SFB 180	البطارية
SFB 185	البطارية
زرف تركيب الأدوات	
ملقمة سريعة الربط	نطاق ربط الملقمة سريعة الربط
Ø 13...1,5 مم	نطاق الثقب في الخشب (المرن)
Ø 32...1,5 مم	نطاق الثقب في الخشب (الصلب)
Ø 30...1,5 مم	نطاق الثقب في المعدن
Ø 13...1,5 مم	براغي الأخشاب (أقصى طول 120 مم)
Ø 10...3,5 مم	خوابير HUD (أقصى طول 120 مم)
Ø 10...5 مم	

4. المواصفات الفنية

نحتفظ بحق إجراء تعديلات تقنية!

الجهاز	SF 181-A	SFH 181-A
الجهد الكهربائي الاسمي (الجهد الثابت)	18 فلط	18 فلط
الوزن طبقاً لبروتوكول EPTA 01/2003	2,7 كجم	2,9 كجم
الأبعاد (طول x عرض x ارتفاع)	239 مم x 83 مم x 267 مم	264 مم x 83 مم x 270 مم
عدد لفات السرعة الأولى	390...0/دقيقة	370...0/دقيقة
عدد لفات السرعة الثانية	1455...0/دقيقة	1380...0/دقيقة
عدد لفات السرعة الثالثة		2000...0/دقيقة
ضبط عزم الربط (حالة الربط المرن)، رمز الثقب	بحد أقصى 36 نيوتن متر	بحد أقصى 36 نيوتن متر
ضبط عزم الربط (15 مستوى)	12...2 نيوتن متر	12...2 نيوتن متر
عدد الطرقات		36000/دقيقة

ar

الجهاز	SF 181-A	SFH 181-A
التقب بالطرق في القرميد والجدران (أقصى طول 100 مم)		Ø 1,5...12 مم

ملحوظة

تم قياس مستوى الاهتزاز الوارد في هذا الدليل طبقاً لأحد معايير القياس التابعة للمواصفة EN 60745 ويمكن الاستعانة به في إجراء مقارنة بين الأدوات الكهربائية مع بعضها البعض. وهو يصلح أيضاً لتقدير حمل الاهتزاز بصورة مؤقتة. ومستوى الاهتزاز المذكور يخص الاستخدامات الرئيسية للأداة الكهربائية. أما إذا تم استخدام الأداة الكهربائية في تطبيقات أخرى مع أدوات عمل مخالفة للمواصفات مثلاً أو دون صيانة كافية، ففي هذه الحالة قد يختلف مستوى الاهتزاز. وقد يزيد هذا من حمل الاهتزاز خلال مدة العمل بالكامل بصورة واضحة. ولتقدير حمل الاهتزاز تقديراً دقيقاً ينبغي أيضاً مراعاة الأوقات التي يتم فيها إيقاف الجهاز أو التي يكون فيها الجهاز مشغلاً ولكن دون استخدام حقيقي. ويمكن أن يقلل هذا من حمل الاهتزاز خلال مدة العمل بالكامل بصورة واضحة. احرص على اتخاذ إجراءات إضافية للسلامة من شأنها حماية المستخدم من تأثيرات الاهتزازات مثل: صيانة الأداة الكهربائية وأدوات العمل والحفاظ على الأيدي في حالة دافنة وتنظيم مراحل العمل.

معلومات الضجيج والاهتزاز (مقاسة طبقاً للمواصفة EN 60745):

مستوى شدة الصوت الاعتيادي مصنف بالفئة A للجهاز SF 181-A	88 ديسيبل (A)
مستوى شدة الصوت الاعتيادي مصنف بالفئة A للجهاز SFH 181-A	102 ديسيبل (A)
مستوى ضغط الصوت الاعتيادي المنبعث مصنف بالفئة A للجهاز SF 181-A	77 ديسيبل (A)
مستوى ضغط الصوت الاعتيادي المنبعث مصنف بالفئة A للجهاز SFH 181-A	91 ديسيبل (A)
نسبة التفاوت بالنسبة لمستويات الصوت المذكورة طبقاً للمواصفة EN 60745	3 ديسيبل (A)

معلومات إضافية طبقاً للمواصفة EN 60745

قيم الاهتزاز ثلاثية المحاور (محصلة متجهات الاهتزاز)	طبقاً للمواصفة EN 60745-2-2
الربط بدون طرق، a h	> 2,5 م/ثانية ²
نسبة التفاوت (K)	1,5 م/ثانية ²

معلومات إضافية طبقاً للمواصفة EN 60745

قيم الاهتزاز ثلاثية المحاور (محصلة متجهات الاهتزاز)	طبقاً للمواصفة EN 60745-2-1
التقب في المعدن، a h, D	> 2,5 م/ثانية ²
التقب بالطرق في الخرسانة، a h, ID	13,1 م/ثانية ²
نسبة التفاوت (K) بالنسبة لقياسات الاهتزاز ثلاثية المحاور	1,5 م/ثانية ²

البطارية	SFB 180	SFB 185
الجهد الكهربائي الاسمي	18 فلت	18 فلت
السعة	2 أمبير ساعة	3 أمبير ساعة
طاقة الإمداد	36 واط ساعة	54 واط ساعة
الوزن	1,11 كجم (2.4 رطل)	1,22 كجم (2.7 رطل)
مراقبة درجة الحرارة	نعم	نعم
نوع الخلايا	نيكل كادميوم طراز الصنع SUB C	نيكل- ميثل هيدريد معدني طراز الصنع SUB C
وحدة الخلايا	15 خلية	15 خلية

ملحوظة

إرشادات السلامة الواردة في فصل 1.5 تشتمل على جميع إرشادات السلامة العامة المتعلقة بالأدوات الكهربائية، وهي مسرودة في دليل الاستعمال طبقاً للمعايير المعمول بها. لذلك قد يتم ذكر إرشادات ليست متعلقة بهذا الجهاز.

1.5 إرشادات عامة للسلامة

تنبيه. يجب قراءة كل التعليمات. ارتكاب الأخطاء عند تطبيق التعليمات التالي ذكرها قد يتسبب في حدوث صدمة كهربائية أو حريق و/أو إصابات خطيرة. يقصد بمصطلح «الأداة الكهربائية» المستخدم فيما يلي الأدوات الكهربائية المشغلة بالكهرباء (باستخدام كابل الكهرباء) وكذلك الأدوات الكهربائية المشغلة بالبطاريات (بدون كابل الكهرباء). احتفظ بهذه التعليمات بشكل جيد.

1.1.5 مكان العمل

أ) حافظ على نطاق عملك نظيفاً ومرتباً. الفوضى وأماكن العمل غير المضاءة يمكن أن تؤدي لوقوع حوادث.
ب) لا تعمل بالجهاز في محيط معرض لخطر الانفجار يتواجد به سائل أو غازات أو أنواع غير قابلة للاشتعال. الأدوات الكهربائية تولد شرراً يمكن أن يؤدي لإشعال الغبار أو الأبخرة.
ت) احرص على إبعاد الأطفال والأشخاص الآخرين أثناء استخدام الأداة الكهربائية. في حالة انصراف انتباهك قد تفقد السيطرة على الجهاز.

2.1.5 السلامة الكهربائية

أ) يجب أن يكون قابس توصيل الجهاز متلامساً مع المقبس. لا يجوز تعديل القابس بأي حال من الأحوال. لا تستخدم قوايس مهبأة مع أجهزة ذات وصلة أرضي محمية. القوايس غير المعدلة والمقابس الملائمة تقلل من خطر حدوث صدمة كهربائية.
ب) تجنب حدوث تلامس للجسم مع أسطح موزضة مثل الأسطح الخاصة بالمواسير وأجهزة التدفئة والمواقف والتلجأت. ينشأ خطر متزايد من حدوث صدمة كهربائية عندما يكون جسمك متصلاً بالأرض.
ت) أبعد الجهاز عن الأمطار أو البلبل. تسرب الماء إلى داخل الجهاز الكهربائي يزيد من خطر حدوث صدمة كهربائية.
ث) لا تستخدم الكابل في الغرض غير المخصص له، كأن تستخدمه للحمل أو التعليق أو لسحب القابس من المقبس. احتفظ بالكابل بعيداً عن السخونة والزيوت والحواف الحادة والأجزاء المتحركة للجهاز. الكابلات التالفة أو المتشابكة تزيد من خطر حدوث صدمة كهربائية.
ج) عندما تعمل بأداة كهربائية في مكان مكشوف، لا تستخدم سوى كابلات الإطالة المصرح باستخدامها أيضاً في النطاق الخارجي. استخدام كابل إطالة مناسب للعمل في النطاق الخارجي يقلل من خطر حدوث صدمة كهربائية.

3.1.5 سلامة الأشخاص

أ) كن يقظاً وانتبه لما تفعل وتعامل مع الأداة الكهربائية بتعقل عند العمل بها. لا تستخدم الجهاز عندما تكون مرهقاً أو واقفاً تحت تأثير العقاقير المخدرة أو الكحول أو الأدوية. عدم الانتباه للحظة واحدة عند استخدام الجهاز قد يؤدي لإصابات خطيرة.
ب) ارتد تجهيزات وقاية شخصية وارتد دائماً نظارة واقية. ارتداء تجهيزات وقاية شخصية، مثل قناع الوقاية من الغبار وأحذية الأمان المضادة للانزلاق وخوذة الوقاية أو واقى السمع، تبعاً لنوع واستخدام الأداة الكهربائية، يقلل من خطر الإصابات.
ت) تجنب التشغيل بشكل غير مقصود. تأكد من أن المفتاح على وضع الإيقاف "AUS" قبل إدخال القابس في المقبس. إذا كان إصبعك على المفتاح عند حمل الجهاز أو كان الجهاز في وضع التشغيل عند التوصيل بالكهرباء، فقد يؤدي ذلك لوقوع حوادث.
ث) أبعد أدوات الضبط أو مفاتيح ربط البراغي قبل تشغيل الجهاز. الأداة أو المفتاح المتواجد في جزء دوار من الجهاز يمكن أن يؤدي لحدوث إصابات.
ج) لا تقتر بنفسك. احرص على أن تكون واقفاً بأمان وحافظ على توازنك في جميع الأوقات. من خلال ذلك تستطيع السيطرة على الجهاز بشكل أفضل في المواقف المفاجئة.
ح) ارتد ملابس مناسبة. لا ترتد ملابس فضفاضة أو حلي. احرص على أن يكون الشعر والملابس والقفازات بعيدة عن الأجزاء المتحركة. الملابس الفضفاضة أو الحلي أو الشعر الطويل يمكن أن تشبكت في الأجزاء المتحركة.
خ) إذا أمكن تركيب تجهيزات شفتط وتجميع الغبار، فتأكد أنها موصلة ومستخدمة بشكل سليم. استخدام هذه التجهيزات يقلل من المخاطر الناتجة عن الغبار.

4.1.5 الاستخدام والتعامل بعناية مع الأدوات الكهربائية

أ) لا تفرط في التحميل على الجهاز. استخدم الأداة الكهربائية المناسبة للعمل الذي تقوم به. استخدام الأداة الكهربائية المناسبة يتيح لك العمل بشكل أفضل وأكثر أماناً في نطاق العمل المقرر.
ب) لا تستخدم أداة كهربائية ذات مفتاح تالف. الأداة الكهربائية التي لم يعد يمكن تشغيلها أو إطفائها تعتبر خطيرة ويجب إصلاحها.
ت) اسحب القابس من المقبس و/أو البطارية من الجهاز قبل إجراء عمليات ضبط الجهاز، أو استبدال أجزاء الملحقات التكميلية أو عند ترك الجهاز. هذا الإجراء الاحتياطي يمنع بدء تشغيل الجهاز دون قصد.
ث) احتفظ بالأدوات الكهربائية غير المستخدمة بعيداً عن متناول الأطفال. لا تسمح باستخدام الجهاز من قبل أشخاص ليسوا على دراية به أو لم يقرأوا هذه التعليمات. الأدوات الكهربائية خطيرة في حالة استخدامها من قبل أشخاص ليست لديهم الخبرة اللازمة.
ج) اعتن بالجهاز بدقة. افحص الأجزاء المتحركة بالجهاز من حيث أداؤها لوظيفتها بدون مشاكل وعدم انحصارها وافحصها من

بسبب الأداة. في حالة حدوث تلامس مع موصلات التيار فقد يسري التيار الكهربائي في الأجزاء المعدنية المكشوفة بالجهاز ويتعرض المستخدم لخطر حدوث صدمة كهربائية.

(ج) إذا تم تشغيل الجهاز دون استخدام شفاط للغبار، فإنه يجب استخدام واقى خفيف للتنفس عند إجراء أعمال يتولد عنها غبار.

(ح) خذ قسطاً من الراحة أثناء العمل واحرص على عمل تمارين استرخاء وتمارين للأصابع لغرض سريان الدم في الأصابع بشكل أفضل.

(خ) تجنب ملامسة الأجزاء الدوارة. لا تقم بتشغيل الجهاز إلا في نطاق العمل. ملامسة الأجزاء الدوارة، وخصوصاً الأدوات الدوارة، يمكن أن يؤدي لحدوث إصابات.

(د) قم بتفعيل مانع التشغيل (مفتاح تحويل الدوران جهة اليمين/اليسار في الوضع الأوسط) عند تخزين الجهاز ونقله.

(ذ) ينبغي توجيه الأطفال إلى عدم اللعب بالجهاز.
(ر) الجهاز غير مخصص للاستخدام من قبل الأطفال أو الأشخاص ذي البنية الضعيفة دون تدريبهم.

(ز) الغبار الناتج عن خامات مثل الطلاء المحتوي على الرصاص وبعض أنواع الأخشاب والمعادن هو غبار ضار بالصحة. ملامسته أو استنشاقه قد يسبب أعراض حساسية و/أو أمراض الجهاز التنفسي للمستخدم ولللأشخاص المتواجدين على مقربة منه. هناك أنواع معينة مسرطنة من الغبار مثل غبار خشب البلوط أو غبار خشب الزان، ولا سيما إذا ارتبطت هذه الأنواع بمواد إضافية لمعالجة الأخشاب (مثل الكروم ومواد حماية الأخشاب).

لا يجوز التعامل مع المواد المحتوية على الأسيستوس إلا من قبل فنيين مختصين. استخدم شفاط للغبار حيثما أمكن. للحصول على درجة شطف عالية للغبار، استخدم مزيل الغبار المحمول الموصى به من Hilti المخصص لغبار الأخشاب و/أو المعادن والذي تمت مواءمته مع هذه الأداة الكهربائية. احرص على توفير تهوية جيدة لمكان العمل. ينصح بارتداء كاماة مزودة بفلتر من الفئة P2. احرص على مراعاة التعليمات السارية في بلدك بخصوص المواد المراد التعامل معها.

2.2.5 الاستخدام والتعامل بعناية مع الأدوات الكهربائية

(أ) قم بتثبيت قطعة الشغل. استخدم تجهيزات شد أو منجلة لتثبيت قطعة الشغل بإحكام. بذلك تكون أكثر ثباتاً عن إمساكها باليد، وعلاوة على ذلك تكون كلتا يديك متاحيتين لاستعمال الجهاز.

(ب) تأكد أن الأدوات بها نظام التثبيت المناسب للجهاز وأنها مؤمنة القفل بشكل سليم في ظرف تركيب الأدوات.

3.2.5 الاستخدام والتعامل بعناية مع الأجهزة العاملة بالبطاريات

(أ) اجعل البطاريات بعيدة عن درجات الحرارة العالية والنار. حيث ينشأ خطر الانفجار.

(ب) لا يجوز تحطيم البطاريات أو سحقها أو وضعها في درجة حرارة أعلى من 100°م أو حرقها. وإلا فإن ذلك يشكل خطر وقوع حريق أو انفجار أو ابتداء.

(ت) لا يجوز مواصلة استخدام البطاريات التالفة أو شحنها (مثل البطاريات التي بها شروخ أو بها أجزاء مكسورة أو أطراف توصيلها منتنية أو مرتدة أو مخلوطة).

حيث وجود أجزاء مكسورة أو متعرضة للضرر يمكن أن تؤثر سلباً على وظيفة الجهاز. اعمل على إصلاح الأجزاء التالفة قبل استخدام الجهاز. الكثير من الحوادث مصدرها الأدوات الكهربائية التي تم صيانتها بشكل رديء.

(ح) حافظ على أدوات القطع حادة ونظيفة. تتميز أدوات القطع ذات حواف القطع الحادة التي يتم عنايتها كما ينبغي بأنها أقل عرضة للتعرش وأسهل في الاستخدام.

(خ) استخدم الأداة الكهربائية والملحقات التكميلية وأدوات العمل وخلافه طبقاً لهذه التعليمات وبالطريقة المقررة لهذا النوع خصوصاً من الأجهزة. احرص في هذه الأثناء على مراعاة اشتراطات العمل والمهمة المراد تنفيذها. استخدام الأدوات الكهربائية في تطبيقات غير تلك المقررة لها يمكن أن يؤدي لمواقف خطيرة.

5.1.5 الاستخدام والتعامل بعناية مع الأجهزة العاملة بالبطاريات

(أ) تأكد أن الجهاز مطفأ قبل وضع البطارية. وضع البطارية في أداة كهربائية مشغلة يمكن أن يؤدي لوقوع حوادث.

(ب) لا تشحن البطارية إلا في أجهزة شحن موصى بها من قبل الجهة الصانعة. بالنسبة لجهاز الشحن المناسب لنوع معين من البطاريات، ينشأ خطر الحريق عند استخدامه مع بطاريات أخرى.

(ت) لا تضع في الأدوات الكهربائية سوى البطاريات المخصصة لها. استخدام بطاريات أخرى يمكن أن يؤدي لوقوع إصابات وخطر الحريق.

(ث) حافظ على البطارية غير المستخدمة بعيدة عن مشابه الورق وقطع النقود المعدنية والمفاتيح والمسامير والبراغي أو الأشياء المعدنية الصغيرة الأخرى التي يمكن أن تتسبب في توصيل الملامسين لبعضهما. حدوث قفلة كهربائية بين أطراف توصيل البطارية يمكن أن ينتج عنه حدوث حروق أو نشوب حريق.

(ج) عند الاستخدام بشكل خاطئ يمكن أن يتسرب سائل من البطارية. تجنب ملامسته. اشطفه بالماء في حالة ملامسته عن طريق الخطأ. إذا وصل السائل للعينين، فتوجه للطبيب علاوة على ذلك. سائل البطارية المتسرب يمكن أن يؤدي لتهيج البشرة أو حدوث حروق.

6.1.5 الخدمة

(أ) اعمل على إصلاح جهازك على أيدي فنيين معتمدين فقط والاقتصار على استخدام قطع الغيار الأصلية. وبذلك تتأكد أن سلامة الجهاز تظل قائمة.

2.5 إرشادات إضافية للسلامة

1.2.5 سلامة الأشخاص

(أ) ارتد واقياً للسمع عند استخدام المثاقب الدقاقة. يمكن أن ينتج عن الضوضاء فقدان للسمع.

(ب) استخدم المقابض الإضافية الموردة مع الجهاز. فقدان السيطرة يمكن أن يؤدي لوقوع إصابات.

(ت) أمسك الجهاز دائماً بكلتا اليدين من المقابض المخصصة لذلك. حافظ على المقابض جافة ونظيفة وخالية من الزيت والشحم.

(ث) أمسك الجهاز جيداً من أسطح المسك المعزولة في حالة احتمال تعرض كابل الكهرباء أو الوصلات الكهربائية المغطاة لتلف

ب) اعمل على توفير تهوية جيدة لمكان العمل. أماكن العمل سيئة التهوية يمكن أن تسبب أضراراً صحية بسبب التلوث بالغبار.

6.2.5 تجهيزات الوقاية الشخصية



أثناء استخدام الجهاز يجب على المستخدم والأشخاص المتواجدين على مقربة منه استعمال نظارة واقية ملائمة وخوذة حماية وواقى للسمع وقفاز واقى وكمامة خفيفة.



قبل بدء العمل أفحص نطاق العمل من حيث وجود توصيلات كهرباء مغطاة أو مواسير للغاز والماء، مثلاً باستخدام جهاز للكشف عن المعادن. الأجزاء المعدنية الخارجية بالجهاز يمكن أن يسري فيها الجهد الكهربائي، وذلك إذا قمت سهواً بإتلاف إحدى توصيلات التيار على سبيل المثال. ويمثل هذا خطراً شديداً في حالة حدوث صدمة كهربائية.

5.2.5 مكان العمل

أ) اعمل على توفير إضاءة جيدة لنطاق العمل.

6. التشغيل

1.2.6 الشحن الأول لبطارية جديدة

يجب أن تتلقى البطارية الجديدة أول شحن لها بشكل صحيح قبل التشغيل، وذلك كي تتمكن الخلايا من التشكل بطريقة سليمة. وقد يؤدي الشحن الأول الذي يتم بشكل غير صحيح إلى تأثيرات سلبية مستديمة على سعة البطارية. للقيام بعملية الشحن لأول مرة احرص على قراءة دليل استعمال جهاز الشحن المعني.

2.2.6 شحن بطارية مستعملة قابلة للشحن

احترس
اقتصر على استخدام أجهزة الشحن المقررة من Hilti الوارد ذكرها تحت موضوع «الملحقات التكميلية».

تأكد أن الأسطح الخارجية للبطارية نظيفة وجافة قبل إدخال البطارية في جهاز الشحن المعني.
للقيام بعملية الشحن احرص على قراءة دليل استعمال جهاز الشحن.

3.6 تركيب البطارية في الجهاز

احترس
تأكد قبل إدخال البطاريات أن الجهاز مطفأ وأن مانع التشغيل فعال (مفتاح تحويل الدوران جهة اليمين/اليسار في الوضع الأوسط).
اقتصر على استخدام بطاريات Hilti المصرح بها لجهازك.

1. أدخل البطارية في الجهاز من أسفل إلى أن تثبت بصوت طقطقة مسموع.
 2. احترس: البطارية التي تتعرض للسقوط قد تعرضك أنت و/أو الآخرين للخطر.
- افحص البطارية من حيث ثباتها بشكل جيد في الجهاز.

4.6 خلع البطارية 2

1. اضغط على زري التحرير.
2. اسحب البطارية إلى أسفل من الجهاز.



ar

1.6 التعامل بعناية مع البطاريات

ملحوظة

في درجات الحرارة المنخفضة تنخفض قدرة البطارية. لا تعمل بالبطارية إلى أن يتوقف الجهاز تماماً. ولكن قم في الوقت المناسب بالتحويل إلى البطارية الثانية. قم على الفور بشحن البطارية مرة أخرى لغرض التغيير التالي.

قم بتخزين البطارية وهي في حالة باردة وجافة قدر الإمكان. لا تقم بتخزين البطارية أبداً تحت أشعة الشمس أو على أجهزة التدفئة أو خلف النوافذ الزجاجية. يجب التخلص من البطاريات عند نهاية عمرها الافتراضي بشكل آمن غير ضار بالبيئة.

2.6 شحن البطارية



احترس

اقتصر على استخدام بطاريات SFB 180 و SFB 185 من Hilti.

1.7 ضبط الدوران جهة اليمين/أو اليسار 3

ملحوظة

باستخدام مفتاح تحويل الدوران جهة اليمين/اليسار يمكنك اختيار اتجاه دوران بريمه الأدوات. يوجد قفل يمنع التحويل عندما يكون المحرك دائرا. في الوضع الأوسط يكون مفتاح التحكم مقفلا. إذا ضغطت مفتاح تحويل الدوران جهة اليمين/اليسار إلى اليمين (في اتجاه عمل الجهاز)، يتم ضبط الدوران جهة اليمين. إذا ضغطت مفتاح تحويل الدوران جهة اليمين/اليسار إلى اليسار (في اتجاه عمل الجهاز)، يتم ضبط الدوران جهة اليسار.

2.7 اختيار عدد اللفات

1.2.7 اختيار عدد اللفات باستخدام المفتاح ثنائي السرعات

4 (SF 181-A)

ملحوظة

يمكن اختيار عدد اللفات باستخدام المفتاح اليدوي ثنائي السرعات. يبلغ عدد اللفات في حالة شحنة البطارية الكاملة. السرعة الأولى: 390-0 لفة/دقيقة أو السرعة الثانية: 0-1455 لفة/دقيقة.

2.2.7 اختيار عدد اللفات باستخدام المفتاح ثلاثي السرعات

5 (SFH 181-A)

ملحوظة

يمكن اختيار عدد اللفات باستخدام المفتاح اليدوي ثلاثي السرعات. يبلغ عدد اللفات في حالة شحنة البطارية الكاملة. السرعة الأولى: 370-0 لفة/دقيقة، السرعة الثانية: 0-1380 لفة/دقيقة أو السرعة الثالثة: 0-2000 لفة/دقيقة.

3.7 التشغيل/الإيقاف

احترس

إذا توقفت المحرك لمدة تزيد على ثانيتين أو ثلاث من جراء وجود عائق للتشغيل، فيجب عليك إيقاف الجهاز لتجنب حدوث أية أضرار. بعد زوال سبب إعاقة التشغيل يجب ترك الجهاز دائرا بدون تحميل لمدة دقيقتين.

من خلال الضغط على مفتاح التحكم ببطء يمكنك اختيار عدد اللفات بسلاسة ما بين صفر وأقصى عدد لفات.

4.7 الثقب

احترس

عند تعرض ريشة المقاب لزرجة فإن الجهاز ينحرف جانبا. استخدم الجهاز دائما بواسطة المقبض الجانبي وأمسك الجهاز بكلتا اليدين.

احترس

استخدم تجهيزات شد أو منجلة لتثبيت قطعة الشغل بإحكام. بذلك تكون أكثر ثباتا عن إمساكها باليد، وعلاوة على ذلك تكون كلتا يداك متاحتين لاستعمال الجهاز.

1.4.7 ضبط المقبض الجانبي 6

1. افتح مثبت المقبض الجانبي من خلال إدارة المقبض.
2. أدر المقبض الجانبي إلى الوضع المرغوب.
3. اجذب المقبض الجانبي من خلال إدارة المقبض.

2.4.7 تركيب ريشة الثقب

1. اجعل مفتاح تحويل الدوران جهة اليمين/اليسار في الوضع الأوسط أو أفضل البطارية من الجهاز.
2. تأكد أن طرف إدخال الأداة نظيف. إذا لزم الأمر قم بتنظيف طرف الإدخال.
3. أدخل الأداة في طرف تركيب الأدوات وأحكم ربط ملقمة الشد السريع.
4. اختبر مدى إحكام التثبيت بشكل آمن من خلال جذب الأداة.

3.4.7 الثقب

1. اجعل مفتاح تحويل الدوران جهة اليمين/اليسار على وضع الدوران جهة اليمين.
2. أدر حلقة ضبط عزم الربط والأداء الوظيفي إلى رمز الثقب.

4.4.7 إخراج ريشة الثقب

احترس

استعمل قفازا واقيا عند تغيير الأدوات، نظرا لأن الأدوات تسخن من خلال الاستخدام.

1. اجعل مفتاح تحويل الدوران جهة اليمين/اليسار في الوضع الأوسط أو أفضل البطارية من الجهاز.
2. افتح ملقمة الشد السريع للثقب.
3. أخرج الأداة من طرف تركيب الأدوات.

5.7 الثقب بالطرق (SFH 181-A)

1.5.7 تركيب ريشة الثقب

1. اجعل مفتاح تحويل الدوران جهة اليمين/اليسار في الوضع الأوسط أو أفضل البطارية من الجهاز.
2. تأكد أن طرف إدخال الأداة نظيف. إذا لزم الأمر قم بتنظيف طرف الإدخال.
3. أدخل الأداة في طرف تركيب الأدوات وأحكم ربط ملقمة الشد السريع.
4. اختبر مدى إحكام التثبيت بشكل آمن من خلال جذب الأداة.

2.5.7 الثقب بالطرق

احترس

استخدم المقبض الجانبي وأمسك الجهاز بكلتا اليدين من المقبض والمقبض الجانبي.

6.7 ربط وحل البراعي

1.6.7 تركيب اللقمة/ مهائى اللقمة

- اجعل مفتاح تحويل الدوران جهة اليمين/اليسار في الوضع الأوسط أو أفضل البطارية من الجهاز.
- قم بتركيب مهائى اللقمة في ظرف تركيب الأدوات.
- قم بتركيب اللقمة في مهائى اللقمة.

2.6.7 ربط وحل البراعي

- اختر اتجاه الدوران المرغوب من خلال مفتاح تحويل الدوران جهة اليمين/اليسار.
- اختر عزم الربط من خلال حلقة ضبط عزم الربط والأداء الوظيفي.

3.6.7 إخراج اللقمة/مهائى اللقمة

- اجعل مفتاح تحويل الدوران جهة اليمين/اليسار في الوضع الأوسط أو أفضل البطارية من الجهاز.
- أخرج اللقمة من مهائى اللقمة.
- أخرج مهائى اللقمة من ظرف تركيب الأدوات.

- اجعل مفتاح تحويل الدوران جهة اليمين/اليسار على وضع الدوران جهة اليمين.
- أدر حلقة ضبط عزم الربط والأداء الوظيفي إلى رمز الثقب بالطرق.

3.5.7 إخراج ريشة الثقب

احترس

استعمل قفازا واقيا عند تغيير الأدوات، نظرا لأن الأدوات تسخن من خلال الاستخدام.

- اجعل مفتاح تحويل الدوران جهة اليمين/اليسار في الوضع الأوسط أو أفضل البطارية من الجهاز.
- افتح ملقمة الثقب السريع للثقب.
- أخرج الأداة من ظرف تركيب الأدوات.

8. العناية والصيانة

احترس

قبل البدء في أعمال التنظيف اخلع البطارية، للحيولة دون تشغيل الجهاز دون قصد.

1.8 العناية بالأدوات

أزل الاتساخات شديدة الالتصاق واعمل على حماية أدواتك من الصدأ وذلك من خلال المسح من أن لآخر بقطعة تنظيف مشربة بالزيت.

2.8 العناية بالجهاز

احترس

حافظ على الجهاز، وخصوصا مواضع المسك، جافا ونظيفا وخاليا من الزيت والشحم، لا تستخدم مواد عناية محتوية على سليكون.

الجسم الخارجي للجهاز مصنوع من بلاستيك مضاد للصدأ. أجزاء المقبض مصنوعة من مادة لدائنية مرنة.

لا تقم أبدا بتشغيل الجهاز بينما فتحات التهوية مسدودة. نظف فتحات التهوية بحرص باستخدام فرشاة جافة. اعمل على منع توغل أجسام غريبة إلى داخل الجهاز. نظف الجهاز من الخارج بصفة دورية باستخدام فوطة تنظيف مبللة بعض الشيء. لا تستخدم بخاخة أو جهاز عامل بالبخار أو ماء متدفق في عملية التنظيف. من خلال ذلك يمكن أن تتعرض السلامة الكهربائية للجهاز للخطر.

3.8 الصيانة

تحذير

لا يجوز إجراء إصلاحات على الأجزاء الكهربائية إلا من خلال متخصصين في الكهرباء.

افحص بصفة دورية جميع الأجزاء الخارجية للجهاز من حيث وجود أضرار وجميع عناصر الاستعمال من حيث أداؤها لوظيفتها بشكل سليم. لا تقم بتشغيل الجهاز عندما تكون هناك أجزاء تالفة أو إذا كانت بعض عناصر الاستعمال لا تعمل بشكل سليم. اعمل على إصلاح الجهاز لدى خدمة Hilti.

4.8 العناية بالبطاريات

حافظ على أسطح التلامس خالية من الأتربة و مواد التشحيم. نظف أسطح التلامس عند الحاجة باستخدام منديل نظيف. لا تعمل بالجهاز إلى أن تفرغ البطارية تماما، حيث قد يؤدي ذلك إلى تعرض الخلايا للضرر. فبمجرد أن تنخفض قدرة الجهاز بشكل واضح يجب شحن البطارية مرة أخرى. قم بإجراء شحن تشبثي شهريا أو على أقصى تقدير عندما تضعف قدرة البطارية بشكل واضح. في حالة الشحن باستخدام أجهزة الشحن من Hilti C 7/24 و SFC 7/18 و SFC 7/18H و TCU 7/36 يرجى شحن البطاريات بشكل عادي لمدة 24 ساعة، أو لمدة 12 ساعة مع تفعيل وظيفة التشبث. وأما جهاز الشحن ACS-7/36 C فإنه يتعرف أوتوماتيكيا عما إذا كان الأمر يتطلب القيام بشحن لأول مرة أو شحن عادي. وإذا لم تحقق عملية التنشيط النتيجة المرغوبة، فإننا ننصح بإجراء كشف تشخيص لدى Hilti.

5.8 الفحص بعد أعمال العناية والصيانة

بعد إجراء أعمال العناية والصيانة يجب فحص ما إذا كانت جميع تجهيزات الحماية مركبة وتؤدي وظيفتها بدون أخطاء.

الخطأ	السبب المحتمل	التغلب عليه
الجهاز لا يعمل.	لم يتم إدخال البطارية بشكل كامل أو أنها فارغة.	يجب أن تثبت البطارية بصوت طقطة مسموع أو أنه يلزم شحنها.
	خطأ كهربائي.	أخرج البطارية من الجهاز وتوجه إلى خدمة Hilti.
لا يتولد طرق.	افحص حلقة ضبط عزم الربط والأداء الوظيفي.	أدر حلقة ضبط عزم الربط والأداء الوظيفي إلى رمز «التقرب بالطرق».
لا يمكن الضغط على مفتاح التشغيل/الإيقاف أو المفتاح مقفل.	مفتاح تحويل الدوران جهة اليمين/اليسار في الوضع الأوسط (وضع النقل)	اضغط على مفتاح تحويل الدوران جهة اليمين/اليسار إلى اليسار أو اليمين.
عدد اللفات ينخفض بشدة بشكل مفاجئ.	فرغت شحنة البطارية.	قم بتغيير البطارية واشحن البطارية الفارغة.
البطارية تفرغ بشكل أسرع من المعتاد.	حالة البطارية ليست مثالية.	قم بإجراء كشف تشخيصي لدى خدمة Hilti أو قم بتغيير البطارية.
البطارية لا تثبت «بصوت طقطة مسموع».	أطراف التثبيت بالبطارية متسخة.	قم بتنظيف أطراف التثبيت ثم قم بتثبيت البطارية. وتوجه إلى خدمة Hilti إذا ظلت المشكلة قائمة.
تنشأ سخونة شديدة بالجهاز أو البطارية.	عطل كهربائي.	أوقف الجهاز على الفور وأخرج البطارية من الجهاز وتوجه إلى خدمة Hilti.
	هناك تحميل زائد على الجهاز (تم تجاوز حد الاستخدام).	اختر الجهاز المناسب لمقتضيات الاستخدام.

10. التكهين

احترس

يمكن أن يؤدي التخلص من التجهيزات بشكل غير سليم إلى النتائج التالية: عند حرق الأجزاء البلاستيكية تنشأ غازات سامة يمكن أن تتسبب في إصابة الأشخاص بأمراض. كما يمكن أن تنفجر البطاريات إذا تلفت أو تعرضت لسخونة شديدة وعندئذ تتسبب في التعرض لحالات تسمم أو حروق أو اكتواءات أو تعرض البيئة للتلوث. وفي حالة التخلص من التجهيزات يتهاون فإنك بذلك تتيج للأشخاص الغريباء استخدامها في غير أغراضها. وعندئذ يمكن أن تتعرض أنت والآخرين لإصابات بالغة وتعرض البيئة كذلك للتلوث.

احترس

تخلص فوراً من البطاريات التالفة. احفظها بعيداً عن متناول الأطفال. ولا تقم بتفكيك أو حرق البطاريات.

احترس

تخلص من البطاريات طبقاً للوائح المحلية أو قم بإعادة البطاريات المستهلكة لمركز Hilti.



أجهزة Hilti مصنوعة بنسبة كبيرة من مواد قابلة لإعادة التدوير مرة أخرى. يشترط لإعادة التدوير أن يتم فصل الخامات بشكل سليم فنياً. مراكز Hilti في كثير من الدول مستعدة بالفعل لاستعادة جهازك القديم على سبيل الانتفاع به. توجه بأسئلتك لخدمة عملاء Hilti أو مستشار المبيعات.

لدول الاتحاد الأوروبي فقط

لا تُلَق الأذونات الكهربائية ضمن القمامة المنزلية!

طبقاً للمواصفة الأوروبية 2002/96/EC بخصوص الأجهزة الكهربائية والإلكترونية القديمة وما يقابل هذه المواصفة في القوانين المحلية فإنه يجب تجميع الأدوات الكهربائية بشكل منفصل وإعادة تدويرها بشكل لا يضر بالبيئة.



11. ضمان الجهة الصانعة للأجهزة

أية مطالبات أخرى مستبعدة، طالما لا توجد لوائح محلية ملزمة تتعارض مع ذلك. وبصفة خاصة لا تضمن Hilti العيوب أو الأضرار الناتجة عن العيوب أو الخسارة أو التكاليف المباشرة أو غير المباشرة المتعلقة باستخدام أو عدم إمكانية استخدام الجهاز في أي غرض. الضمانات غير الصريحة الممنوحة للاستخدام أو الصلاحية لغرض معين مستبعدة تماما.

بعد إثبات العيب يجب على الفور إرسال الجهاز أو الأجزاء المعنية إلى مركز تسويق Hilti المختص لإصلاحها أو استبدالها.

يشتمل الضمان الحالي على جميع التزامات الكفالة من جانب Hilti ويحل محل جميع التفصيلات والشروط السابقة أو الحالية والاتفاقات المكتوبة أو الشفوية بخصوص الضمان.

تضمن Hilti أن الجهاز المورد خالي من عيوب الخامات والتصنيع. يشترط لسريان هذا الضمان صحة استخدام الجهاز وتشغيله والعناية به وتنظيفه بما يتوافق مع دليل الاستعمال الصادر عن Hilti، وأن يتم المحافظة على الوحدة الفنية، أي الاقتصار على استخدام الخامات والملحقات التكميلية وقطع الغيار الأصلية من Hilti مع الجهاز.

يشتمل هذا الضمان على الإصلاح المجاني أو استبدال الأجزاء التالفة مجانا، وذلك طوال العمر الافتراضي للجهاز. ولا يشمل هذا الضمان الأجزاء المتعرضة للتآكل الطبيعي.

12. بيان المطابقة الصادر عن الاتحاد الأوروبي

شركة Hilti المساهمة



Roman Haengg
Senior Vice President
Business Unit
Cordless and Cutting
2009 10



Dietmar Sartor
Head of BA Quality and Process
Management
Business Area Electric Tools &
Accessories
2009 10

المسمى:	المفك الآلي الثقب العامل بيبترية/المفك الآلي الثقب الدقاق العامل بيبترية
مسمى الطراز:	SF(H)181-A
سنة الصنع:	2006

نقر على مسؤوليتنا الفردية بأن هذا المنتج متوافق مع المواصفات والمعايير التالية: حتى 28.12.2009 98/37/EC، بدءا من 29.12.2009 2006/42/EC، 2004/108/EC، EN 60745-2-1، EN 60745-1، 2006/66/EC، EN 55014-2، EN 55014-1، EN 60745-2-2، EN 61000-6-3.

ar

ar

オリジナル取扱説明書

SF(H)181-A 充電式ドリル / ドライバーまたは充電式ハンマードリル / ドライバー

ご使用前にこの取扱説明書を必ずお読みください。

この取扱説明書は必ず工具と一緒に保管してください。

他の人が使用する場合には、本体と取扱説明書を一緒にお渡しください。

目次	頁
1. 一般的な注意	155
2. 製品の説明	156
3. アクセサリー	157
4. 製品仕様	157
5. 安全上の注意	159
6. ご使用前に	162
7. ご使用方法	163
8. 手入れと保守	164
9. 故障かな? と考えた時	165
10. 廃棄	166
11. 本体に関するメーカー保証	167
12. EU 規格の準拠証明	167

■この数字は該当図を示しています。図は二つ折りの表紙の中にあります。取扱説明書をお読みの際は、これらのページを開いてください。

本取扱説明書では、常に SF 181-A 充電式ドリル / ドライバーまたは SFH 181-A 充電式ハンマードリル / ドライバーを「本体」と呼びます。

各部名称 ■

- ① クイックリリースチャック
- ② トルクおよび機能の設定リング
- ③ サイドハンドル
- ④ 無段変速スイッチ (電子回転数コントロール装備)
- ⑤ 正逆回転スイッチ
- ⑥ モーターブレーキ
- ⑦ 2 速または 3 速スイッチ
- ⑧ 銘板
- ⑨ グリップ
- ⑩ バッテリーリリースボタン (2 箇所)

ja

1. 一般的な注意

1.1 安全に関する表示とその意味

危険

この表記は、重傷あるいは死亡事故につながる危険性がある場合に注意を促すために使われます。

警告事項

この表記は、重傷あるいは死亡事故につながる可能性がある場合に注意を促すために使われます。

注意

この表記は、軽傷あるいは所持物の損傷が発生する可能性がある場合に使われます。

注意事項

この表記は、本製品を効率良く取り扱うための注意事項や役に立つ情報を示す場合に使われます。

1.2 記号の説明と注意事項

警告表示



一般警告事項



電気に関する警告事項



腐食に関する警告事項

義務表示



保護メガネ
を着用して
ください



保護ヘル
メットを着
用してくだ
さい



耳栓を着
用してくだ
さい



保護手袋
を着用して
ください



粉じんの多
い作業にお
いては、
防じんマス
クを着用し
てください

略号



ご使用前
に取扱説明
書をお読み
ください



リサイク
ル規制部品
です



電圧



直流

n_0

無負荷回
転数

/min

毎分回転数



回転 + 打撃



回転のみ

機種名・製造番号の表示箇所

機種名は銘板上、また製造番号はモーターハウジングの側面に表示されています。当データを御自身の取扱説明書にメモ書きしておき、お問い合わせなどの必要な場合に引用してください。

機種名：

製造番号：

ja

2. 製品の説明

2.1 正しい使用

SF 181-A は、ネジの取付けおよび取外し、および鋼材と木材ならびに石材への穿孔用の手持ち使用の充電式ドリル / ドライバーです。

SFH 181-A は、ネジの取付け、取外し、および鋼材と木材ならびに石材への穿孔、およびコンクリート石材への回転 + 打撃用の手持ち使用の充電式ハンマードリル / ドライバーです。

健康を損なう恐れのある母材（アスベストなど）への加工は許されません。

本バッテリーパックを他の電気器具の電源用に使用しないでください。

本体の加工や改造は許されません。

けがの可能性を防ぐため、必ずヒルティ純正の、アクセサリや先端工具のみを使用してください。

取扱説明書に記述されている使用、手入れ、保守に関する事項に留意してご使用ください。本体はプロ仕様で製作されており、本体の使用、保守、修理を行うのは、認定、訓練された人のみに限ります。これらの人は、遭遇し得る危険に関する情報を入手していなければなりません。本体および付属品の、使用法を知らない者による誤使用、あるいは規定外使用は危険です。

作業区域としては、建設現場、工場での改修・改築・新築工事などが考えられます。

2.2 チェック

クイックリリースチェック

2.3 スイッチ

無段変速スイッチ
機能切替スイッチ
正逆回転スイッチ

2.4 グリップ

デプスゲージ付き調整サイドハンドル
振動吸収グリップ

2.5 潤滑

オイル潤滑

2.6 本体標準セット (本体ケース版):

- 1 サイドハンドル付き本体
- 2 バッテリーパック SFB 180 または SFB 185
- 1 NiCd および NiMH バッテリーパック用充電器
- 1 取扱説明書
- 1 本体ケース

2.7 本体標準セット (カートン梱包版):

- 1 サイドハンドル付き本体
- 1 取扱説明書

3. アクセサリー

ビットアダプター	S-BH 50
NiCd および NiMH バッテリーパック用充電器	SFC 7/18
NiCd および NiMH バッテリーパック用充電器	SFC 7/18H
NiCd および NiMH バッテリーパック用充電器	C 7/24
NiCd および NiMH バッテリーパック用充電器	TCU7/36
NiCd および NiMH バッテリーパック用充電器	C7/36-ACS
バッテリーパック	SFB 180
バッテリーパック	SFB 185
チェック	クイックリリースチェック
クイックリリースチェックのクランプ直径	Ø 1.5... 13 mm
木材 (軟質) への穿孔直径	Ø 1.5... 32 mm
木材 (硬質) への穿孔直径	Ø 1.5... 30 mm
金属への穿孔	Ø 1.5... 13 mm
木ネジ (最大長さ 120 mm)	Ø 3.5... 10 mm
HUD アンカー (最大長さ 120 mm)	Ø 5... 10 mm

4. 製品仕様

技術データは予告なく変更されることがあります。

本体	SF 181-A	SFH 181-A
電圧 (直流電圧)	18 V	18 V
重量 (EPTA プロシージャ 01/2003 に準拠)	2.7 kg	2.9 kg
本体寸法 (長 x 幅 x 高)	239 mm x 83 mm x 267 mm	264 mm x 83 mm x 270 mm

ja

本体	SF 181-A	SFH 181-A
1 速の回転数	0... 390 /min	0... 370 /min
2 速の回転数	0... 1,455 /min	0... 1,380 /min
3 速の回転数		0... 2,000 /min
トルク設定マーク (軟材質ネジ用)	Max. 36 Nm	Max. 36 Nm
トルク設定 (15 ステップ)	2... 12 Nm	2... 12 Nm
全負荷打撃数		36,000 /min
レンガおよび石材への回転 + 打撃 (最大長さ 100 mm)		Ø 1.5... 12 mm

注意事項

本説明書に記載されている振動レベルは、EN 60745 に準拠した測定方法に基づいて測定したものです。電動工具を比較するのにご使用いただけます。振動負荷の暫定的な予測にも適しています。記載されている振動レベルは、電動工具の主要な使用方法に対する値です。電動工具を他の用途で使用したり、異なる先端工具を取り付けて使用したり、手入れや保守が十分でないまま使用した場合には、振動レベルが異なることがあります。このような相違により、作業時間全体で振動負荷が著しく高くなる可能性があります。振動負荷を正確に予測するためには、本体のスイッチをオフにしている時間や、本体が作動していても実際には使用していない時間も考慮しなければなりません。このような相違により、作業時間全体で振動負荷が著しく低くなる可能性があります。作業者を振動による作用から保護するために、他にも安全対策を立ててください (例 : 電動工具や先端工具の手入れや保守を行う、手を冷やさないようにする、作業手順の計画を立てるなど)。

騒音 / 振動について (EN 60745) :

SF 181-A のサウンドパワーレベル	88 dB (A)
SFH 181-A のサウンドパワーレベル	102 dB (A)
SF 181-A のサウンドプレッシャーレベル	77 dB (A)
SFH 181-A のサウンドプレッシャーレベル。	91 dB (A)
定格騒音レベルに対する不確実性 (EN 60745)	3 dB (A)

EN 60745 準拠の追加情報

3 軸の振動値 (振動ベクトル合計)	EN 60745-2-2 に準拠
留付け (打撃なし)、 a_h	< 2.5 m/s ²
不確実性 (K)	1.5 m/s ²

EN 60745 準拠の追加情報

3 軸の振動値 (振動ベクトル合計)	EN 60745-2-1 に準拠
金属への穴明け、 $a_{h,D}$	< 2.5 m/s ²
コンクリートへの回転 + 打撃、 $a_{h,ID}$	13.1 m/s ²
3 軸の振動測定の不確実性 (K)	1.5 m/s ²

バッテリーパック	SFB 180	SFB 185
電圧	18 V	18 V
容量	2 Ah	3 Ah
バッテリー容量	36 Wh	54 Wh
重量	1.11 kg (2.4 lb)	1.22 kg (2.7 lb)

バッテリーパック	SFB 180	SFB 185
温度モニター	あり	あり
セルの種類	ニッケル - カドミウム構成 SUB C	ニッケル - 金属水素構成 SUB C
セルブロック数	15 個	15 個

5. 安全上の注意

注意事項

5.1に記載された安全上の注意事項は、電動工具に関する全ての基本的な安全情報を含んでおり、準拠する規格に応じた注意事項がこの取扱説明書に記載されています。したがって、この取扱説明書で説明する機器には関係のない注意事項が含まれていることもあります。

5.1 一般安全注意事項

注意！ 注意事項のすべてをよくお読みください。 注意事項に従わない場合、感電、火災、重度のけがをまねく恐れがあります。以下の事項内で使用する用語「電動工具」とは、お手持ちの電動ツール（電源コード使用）およびバッテリーツール（コードレス）を指します。安全ガイドを大切に保管してください。

5.1.1 作業場の安全確保

- 作業場はきれいに保ち、十分に明るくしてください。ちらかった暗い場所での作業は事故を起こす恐れがあります。
- 爆発の危険性のある環境（可燃性液体、ガスおよび粉じんのある場所）では本体を使用しないでください。電動工具から火花が飛散し、粉じんや揮発性ガスに引火する恐れがあります。
- 電動工具の使用で、子供や無関係者を作業場へ近づけないでください。作業中に気がそらされると、本体のコントロールを失ってしまう恐れがあります。

5.1.2 電気に関する安全注意事項

- 本体の接続プラグは電源コンセントにきちんと適合しなければなりません。プラグは絶対に変更しないでください。アースした本体と一緒にアダプタープラグを使用しないでください。オリジナルのプラグと適切なコンセントを使用することにより、感電の危険を小さくすることができます。
- パイプ、ラジエーター、電子レンジ、冷蔵庫などのアースされた面に体の一部が触れ

ないようにしてください。体が触れると感電の危険が大きくなります。

- 本体を雨や湿気から保護してください。電動工具に水が浸入すると、感電の危険が大きくなります。
- 本体を持ち運んだり、吊り下げたり、コンセントからプラグを抜いたりするときは、必ず本体を持ち、ケーブルを持ったり引っ張ったりしないでください。電源コードを火気、オイル、鋭利な刃物、本体の可動部等に触れる場所に置かないでください。コードが損傷したり絡まったりしていると、感電の危険が大きくなります。
- 屋外工事の場合には、認可マーク付きの専用延長コードのみを使用してください。屋外専用の延長コードを使用すると、感電の危険が小さくなります。

5.1.3 作業者に関する安全

- 電動工具を使用の際には、油断せずに十分注意し、常識をもった作業をおこなってください。疲れている場合、薬物、医薬品服用およびアルコール飲用による影響下にある場合には本体を使用しないでください。本体使用中の一瞬の不注意が重傷の原因となることがあります。
- 作業保護具および保護メガネを常に着用してください。けがに備え、電動工具使用状況に応じた粉じんマスク、耐滑性の安全靴、ヘルメット、耳栓などの作業保護具を使用してください。
- 電動工具の不意な始動は避けてください。電源プラグをコンセントに接続する前に、オン / オフスイッチが「オフ」の状態であることを必ず確認してください。オン / オフスイッチが入っている状態で本体のスイッチに指を掛けたまま運んだり、電源に接続したりすると、事故の原因となる恐れがあります。
- 電動工具のスイッチを入れる前に、必ず調節キーやレンチを取り外してください。

ja

節キーやレンチが本体の回転部に装着されたままでは、けがの原因となる恐れがあります。

- e) 慎重な作業を行ってください。足元を安定させ、常にバランスを保つようにしてください。これにより、万一電動工具が異常状況に陥った場合にも、適切な対応が可能となります。
- f) 作業に適した作業着を着用してください。だぶだぶの衣服や装身具を着用しないでください。髪、衣服、手袋を本体の可動部に近づけないでください。だぶだぶの衣服、装身具、長い髪が可動部に巻き込まれる恐れがあります。
- g) 吸じんシステムの接続が可能な場合には、これらのシステムが適切に接続、使用されていることを確認してください。吸じんシステムを利用することにより、粉じん公害を防げます。

5.1.4 電動工具の慎重な取扱いおよび使用

- a) 無理のある使用を避けてください。作業用途に適した電動工具を使用してください。適切な電動工具の使用により、能率よく、スムーズかつ安全な作業が行えます。
- b) スイッチに支障がある場合には、電動工具を使用しないでください。スイッチで始動および停止操作のできない電動工具は危険ですので、修理が必要です。
- c) 本体の設定やアクセサリーの交換を行う前や本体を保管する前には電源プラグをコンセントから抜くか、本体からバッテリーパックを取り出してください。この安全処置により、本体の不意の始動を防止することができます。
- d) 電動工具をご使用にならない場合には、子供の手の届かない場所に保管してください。電動工具に関する知識のない方、本説明書をお読みでない方による本体のご使用は避けってください。未経験者による電動工具の使用は危険です。
- e) 電動工具のお手入れは慎重におこなってください。本体の可動部分が引っ掛かりなく正常に作動しているか、本体の運転に影響を及ぼす各部分が破損・損傷していないかを確認してください。電動工具を再度ご使用になる前に、損傷部分の修理を依頼してください。発生事故の多くは保守管理の不十分な電動工具の使用が原因となっています。

- f) 先端工具をきれいに保ってください。お手持入れのゆきとどいた先端工具を使用すると、作業が簡単かつ、スムーズになります。
- g) 本説明書内の指示に従うとともに、各形式に合った電動工具、アクセサリー、先端工具を使用してください。この際、作業環境および用途に関してもよくご注意ください。指定された用途以外に電動工具を使用すると危険な状況をまねく恐れがあります。

5.1.5 バッテリーの慎重な取扱いおよび使用

- a) バッテリーを装着する前に、本体のスイッチがオフになっていることを確認してください。スイッチがオンになっている電動工具にバッテリーを装着すると、事故が発生する恐れがあります。
- b) バッテリーを充電する場合は、必ずメーカー推奨の充電器を使用してください。特定タイプのバッテリー専用の充電器を他のバッテリーに使用すると、火災の恐れがあります。
- c) 指定されたバッテリーのみを電動工具に使用してください。指定以外のバッテリーを使用すると、負傷や火災の恐れがあります。
- d) 使用しないバッテリーの近くに、事務用クリップ、硬貨、キー、釘、ネジ、その他の小さな金属片を置かないでください。電気接点の短絡が起こることがあります。バッテリーの電気接点間が短絡すると、火傷や火災が発生する危険があります。
- e) バッテリーが正常でない、液漏れが発生することがあります。その場合、漏れた液には触れないでください。もしも触れてしまった場合は、水で洗い流してください。液体が眼に入った場合は、水で洗い流してから医師の診察を受けてください。流出したバッテリー液により、皮膚が刺激を受けたり火傷を負う恐れがあります。

5.1.6 サービス

- a) 電動工具の修理は必ず認定サービスセンターにお申し付けください。また、必ず純正部品を使用してください。これにより電動工具の安全性維持が確実にこなされます。

5.2 その他の安全上の注意

5.2.1 作業者に関する安全

- a) ハンマードリルを使用する際は耳栓を着用してください。騒音により、聴覚に悪影響が出る恐れがあります。
- b) 本体に付属の補助ハンドルを使用してください。これ以外のハンドルを使用すると、コントロールを失って怪我をする恐れがあります。
- c) 本体は必ず両手でグリップを掴んで確実に保持してください。グリップ表面は乾燥させ、清潔に保ち、オイルやグリスで汚さないようにしてください。
- d) 埋設された電線または電源コードが先端工具で損傷する恐れがある場合は、本体の絶縁されたグリップを保持して作業してください。電流の流れている電線に触れると、本体の絶縁されていない金属部分が通電され、作業者が感電する危険があります。
- e) 本体に集じん装置を取り付けずに作業をする場合、作業される方は防じんマスクを着用しなければなりません。
- f) 休憩を取って緊張をほぐし、指を動かして血の巡りを良くするように心がけてください。
- g) 回転部分には手を触れないでください。本体の電源は必ず作業場で入れてください。回転部分、特に回転している先端工具は負傷の原因となります。
- h) 本体を保管および搬送する際は、スイッチオンロックを作動させてください（正逆回転スイッチを中立の位置にします）。
- i) 本体で遊んではいけないことを子供に伝えてください。
- j) 本体は、子供や体の弱い人が指示を受けずに使用するには向いていません。
- k) 含鉛塗料、特定の種類の木材、鉱物、金属などの母材から生じた粉じんは、健康を害する恐れがあります。作業者が近くにいる人々が粉じんに触れたり吸い込んだりすると、アレルギー反応や呼吸器疾患を起こす可能性があります。カシヤブナ材などの特定の粉じんは、特に木材処理用の添加剤（クロム塩酸、木材保護剤）が使用されている場合、発ガン性があるとされています。アスベストが含まれる母材は、必ず専門家が処理を行うようにしてください。できるだけ集じん装置を使用してください。集じん効果を高めるには、当電動工具に適したヒルティ推奨の木材/鉱物粉じん用移動式集じん機を使用してください。作業場の換

気に十分配慮してください。フィルタークラス P2 の防じんマスクの着用をお勧めします。処理する母材について、各国で効力を持つ規定を遵守してください。

5.2.2 電気工具の取扱いと手入れ

- a) 作業材料を固定します。作業材料を締め付ける時は、クランプあるいは万力を使用してください。この方が手で押さえるよりも確実であり、本体を両手で自由に操作することができます。
- b) 使用する先端工具がチャック機構に適合し、チャック内にしっかりと固定されていることを確認してください。

5.2.3 バッテリーの慎重な取扱いおよび使用

- a) バッテリーパックは高温と火気を避けて保管してください。爆発の恐れがあります。
- b) バッテリーパックを分解したり、挟んだり、100°C 以上に加熱したり、燃やしたりしないでください。これを守らないと、火災、爆発、腐食の危険があります。
- c) 損傷したバッテリーパック（例えば亀裂や破損箇所があったり、電気接点が曲がっていたり、押し戻されていたり、引き抜かれているバッテリーパック）の充電や使用はしないでください。

5.2.4 電気に関する安全注意事項



作業を開始する前に、作業場に埋設された電線、ガス管や水道管がないかを金属探知機などで調査してください。例えば、作業中に誤って先端工具が電線に触れると、本体の金属部分とケーブルが通電する可能性があります。この場合、感電による重大な事故が発生する危険があります。

5.2.5 作業場の安全確保

- a) 作業場の採光に十分配慮してください。
- b) 作業場の換気に十分配慮してください。作業場の換気が十分でないと、粉じんによる汚染で健康が害される恐れがあります。

5.2.6 個人保護用具



本体使用中、作業者および現場で直近に居合わせる人々は保護メガネ、保護ヘルメツ

ト、耳栓、保護手袋および防じんマスクを着用しなければなりません。

6. ご使用前に



6.1 バッテリーパックの慎重な取扱い

注意事項

低温ではバッテリーパックの力が低下します。バッテリーの充電量が少なくなった場合は、本体が完全に停止するまで作業を続けしないでください。予備のバッテリーと交換してください。効率が落ちたバッテリーパックは、交換後速やかに充電してください。

バッテリーパックを使用しない場合は、できるだけ涼しくて乾燥した場所に保管してください。バッテリーパックを太陽の直射下、ラジエーターの上、窓際等で保管しないでください。寿命となったバッテリーの廃棄は、リサイクル規制により定められた方法で確実に行ってください。

6.2 バッテリーパックの充電



注意

必ずヒルティバッテリーパック SFB 180 および SFB 185 を使用してください。

6.2.1 バッテリーパックの初充電

セルを確実に初充電するため、新しいバッテリーパックの場合は、使用前に必ず十分に充電してください。十分に充電しておかないと、

バッテリー容量に影響を及ぼすことがあります。初充電に関しては当該充電器の取扱説明書を参照してください。

6.2.2 使用されたバッテリーパックの充電

注意

必ず「アクセサリ」の項に記載のヒルティ充電器を使用してください。

バッテリーパックを充電器にセットする前に、バッテリーパックの表面の汚れを落とし、乾かしてください。

充電方法については、充電器の取扱説明書を参照してください。

6.3 バッテリーパックの装着

注意

バッテリーパックを装着する前に、本体のスイッチがオフになっていてスイッチオンロックが作動していること（正逆回転スイッチを中立の位置にします）を確認してください。必ず本体用に許可されたヒルティバッテリーパックを使用してください。

1. バッテリーパックを本体の下部にあてがいながら、カチツと音がするまで挿入します。
2. **注意**バッテリーパックが落下して怪我をする恐れがあります。バッテリーパックが本体にしっかりと固定されていることを確認してください。

6.4 バッテリーパックの取外し 2

1. 両側のリリースボタンを押します。
2. バッテリーパックを本体から下方へ引き抜きます。

7. ご使用方法

7.1 正逆回転の設定 ㉓

注意事項

正逆回転スイッチを使用することにより、先端工具スピンドルの回転方向（正回転、逆回転）を選択することができます。モーター回転中はロック機能により、スイッチの切替ができなくなります。中立の位置では、コントロールスイッチはブロックされます。正逆回転スイッチを右に押します（本体の動作方向）、これにより正回転が有効になります。正逆回転スイッチを左に押します（本体の動作方向）、これにより逆回転が有効になります。

7.2 回転数選択

7.2.1.2 速スイッチによる回転数の選択 (SF 181-A) ㉔

注意事項

機械式 2 速スイッチにより全負荷回転数を選択します。バッテリーパックが満充電されている場合の全負荷回転数。1 速：0～390 rpm または 2 速：0～1455 rpm。

7.2.2.3 速スイッチによる回転数の選択 (SFH 181-A) ㉕

注意事項

機械式 3 速スイッチにより全負荷回転数を選択します。バッテリーパックが満充電されている場合の全負荷回転数。1 速：0～370 rpm、2 速：0～1380 rpm または 3 速：0～2000 rpm。

7.3 スwitchのオン / オフ

注意

モーターが遮断され 2～3 秒以上停止した場合は、故障防止のため本体のスイッチを切ってください。停止後は、本体を 2 分間負荷なしで回転させてください。

コントロールスイッチをゆっくり押すことにより、回転数をゼロから最高まで無段階調整することができます。

7.4 穿孔

注意

ドリルビットが噛むと、本体はサイドに振られます。本体は必ずサイドハンドルを付けて使用し、本体を両手で確実に保持してください。

注意

作業材料を締め付ける時は、クランプあるいは万力を使用してください。この方が手で押さえるよりも確実であり、本体を両手で自由に操作することができます。

7.4.1 サイドハンドルの調整 ㉖

1. サイドハンドルのグリップを反時計方向に回して、サイドハンドルのクランピングバンドを緩めます。
2. サイドハンドルをご希望の位置に回します。
3. サイドハンドルのグリップを時計方向に回して、しっかりと固定します。

7.4.2 ドリルビットの装着

1. 正逆回転スイッチを中立位置にするか、またはバッテリーパックを本体から取外します。
2. 先端工具のコネクションエンドが汚れていないか点検します。必要であれば、コネクションエンドの汚れを取り除きます。
3. 先端工具をチャックへ装着し、クイックリリースチャックをしっかりと回します。
4. 先端工具を引っ張り、しっかりと固定されているか確認します。

7.4.3 穿孔（回転のみ）

1. 正逆回転スイッチを正回転に合わせます。
2. トルクおよび機能の設定リングを「回転のみ」の印に合わせます。

7.4.4 ドリルビットの取外し

注意

先端工具は使用することで熱くなるので、先端工具の交換時には保護手袋を着用してください。

1. 正逆回転スイッチを中立位置にするか、またはバッテリーパックを本体から取外します。
2. クイックリリースチャックを開きます。
3. 先端工具をチャックから引き抜いてください。

7.5 回転+ 打撃 (SFH 181-A)

7.5.1 ドリルビットの装着

1. 正逆回転スイッチを中立位置にするか、またはバッテリーパックを本体から取外します。
2. 先端工具のコネクションエンドが汚れていないか点検します。必要であれば、コネクションエンドの汚れを取り除きます。
3. 先端工具をチャックへ装着し、クイックリリースチャックをしっかりと回します。
4. 先端工具を引っ張り、しっかりと固定されているか確認します。

7.5.2 回転+ 打撃

注意

このような場合には、サイドハンドルを使用して、両手で本体のグリップとサイドハンドルを保持してください。

1. 正逆回転スイッチを正回転に合わせます。
2. トルクおよび機能の設定リングを「回転+ 打撃」の印に合わせます。

7.5.3 ドリルビットの取外し

注意

先端工具は使用することで熱くなるので、先端工具の交換時には保護手袋を着用してください。

1. 正逆回転スイッチを中立位置にするか、またはバッテリーパックを本体から取外します。
2. クイックリリースチャックを開きます。
3. 先端工具をチャックから引き抜いてください。

7.6 留付け

7.6.1 ビット / ビットアダプターの装着

1. 正逆回転スイッチを中立位置にするか、またはバッテリーパックを本体から取外します。
2. ビットアダプターをチャックに取り付けます。
3. ビットをビットアダプターに取り付けます。

7.6.2 留付け

1. 正逆回転スイッチを希望の方向に選択します。
2. トルクおよび機能の設定リングでトルクを選択します。

7.6.3 ビット / ビットアダプターの取外し

1. 正逆回転スイッチを中立位置にするか、またはバッテリーパックを本体から取外します。
2. ビットをビットアダプターから取り外します。
3. ビットアダプターをチャックから取り外します。

8. 手入れと保守

注意

本体が不意に始動することがないように、清掃作業を始める前にバッテリーパックを取り外してください。

8.1 先端工具の手入れ

先端工具の表面に付着した汚れを取り除きます。時折、油を染みこませた布で表面を磨いて腐食から守ってください。

8.2 本体の手入れ

注意

本体、特にグリップ表面を乾燥させ、清潔に保ち、オイルやグリスが付着していないようにしてください。洗剤、磨き粉等のシリコンを含んだ清掃用具は使用しないでください。

本体の外側ボディは、耐衝撃性プラスチックで作られています。グリップ部分は合成ゴムを使用しています。

通気溝が覆われた状態で本体を使用しないでください。通気溝を乾いたブラシを使用して注意深く掃除してください。本体内部に異物が入らないようにしてください。定期的に、少し湿した布で本体表面を拭いてください。スプレーやスチームあるいは流水などによる清掃は避けてください。電気上の安全面に悪影響が出る可能性があります。

8.3 保守

警告事項

本体の電気系統部分の修理は訓練された修理スペシャリストのみができます。

本体の全ての表面パーツに損傷がないか、また全ての装置が支障なく作動するか確認してください。パーツが損傷していたり、装置が正しく作動しない場合は、本体を使用しないでください。修理が必要な際は、弊社営業担当またはヒルティ代理店・販売店にご連絡ください。

8.4 バッテリーパックの手入れ

バッテリー端子に付着した埃や油を取り除いてください。必要に応じて、バッテリー端子をきれいな布で清掃します。バッテリーパックが完全に消耗するまで使用すると、セルに損傷を与える恐れがあります。本体の出力が落ち始めた場合は、バッテリーパックを充電する必要があります。月に一回またはバッテリー容量が著しく低下した場合は、コンディショニング充電を行ってください。ヒルティ充電器 C 7/24、SFC 7/18、SFC 7/18H、TCU 7/36 で充電する場合は、バッテリーパックを通常は 24 時間以上、コンディショニングモードで 12 時間以上充電してください。C 7/36-ACS 充電器では、初充電を行うかあるいは通常モードによる充電を行うかが自動検知されます。コンディショニング充電でも希望の出力が得られない場合は、ヒルティの診断を受けられることをお勧めいたします。

8.5 手入れと保守を行った後の点検

手入れ、保守の作業を済ませた後は、全ての安全機構が装着され、正常に作動していることを確認しなければなりません。

ja

9. 故障かな？ と思った時

症状	考えられる原因	処置
本体が始動しない。	バッテリーパックが正しくロックされていないか、あるいはバッテリーパックの放電。 電氣的故障。	バッテリーパックをカチッとロック音がするまで挿入するか、あるいはバッテリーパックを充電する。 本体からバッテリーパックを取り外し、ヒルティサービスセンターに連絡する。
打撃がない。	トルクおよび機能の設定リングを点検する。	トルクおよび機能の設定リングを「回転 + 打撃」の印に合わせます。
オン / オフスイッチが押せない、あるいは動かない。	正逆回転スイッチは中立位置 (トランスポートロック位置)	正逆回転スイッチを左または右へ押す。
回転数が突然落ちる。	バッテリーパックの放電。	バッテリーパックを交換し、空のバッテリーパックを充電する。
バッテリーパックの消耗が通常よりも早い。	バッテリーパックの状態が好ましくない。	ヒルティサービスセンターで診断するか、またはバッテリーパックを交換する。

症状	考えられる原因	処置
バッテリーパックが「カチッ」と音がするまでロックされない。	バッテリーパックのロックノッチが汚れている。	ロックノッチを清掃して、バッテリーパックをロックする。問題が再発する場合は、ヒルティサービスセンターに連絡する。
本体あるいはバッテリーパックが熱くなる。	電氣的故障。	本体の電源を直ぐに切ってバッテリーパックを取り外し、ヒルティサービスセンターに連絡する。
	本体に負荷がかかり過ぎている (適用基準を超えている)。	用途に合った工具を選択する。

10. 廃棄

注意

装備を誤った方法で廃棄すると、次のような危険があります：プラスチック部分の燃焼時には人体に有害な有毒ガスが発生します。電池は損傷したりあるいは激しく加熱されると爆発し、毒害、火傷、腐食または環境汚染の危険があります。廃棄について十分な注意を払わないと、権限のない者が装備を誤った方法で使用する可能性があります。このような場合、ご自身または第三者が重傷を負ったり環境を汚染する危険があります。

注意

故障したバッテリーパックはただちに廃棄してください。バッテリーパックは子供の手の届かない所に置いてください。バッテリーパックを分解したり、燃やしたりしないでください。

注意

バッテリーは、各国の規制に従って廃棄してください。



本体の大部分の部品はリサイクル可能です。リサイクル前にそれぞれの部品は分別して回収されなければなりません。多くの国でヒルティは、古い電動工具をリサイクルのために回収しています。詳細については弊社営業担当またはヒルティ代理店・販売店にお尋ねください。



EU 諸国のみ

本体を一般ゴミとして廃棄してはなりません。

古い電気および電子工具の廃棄に関するヨーロッパ基準 2002/96/EG と各国の法律に基づき、使用済みの電動工具は一般ゴミとは別にして、環境保護のためリサイクル規制部品として廃棄してください。

11. 本体に関するメーカー保証

ヒルティは提供した本体に材質的または、製造上欠陥がないことを保証します。この保証はヒルティ取扱説明書に従って本体の操作、取り扱いおよび清掃、保守が正しく行われていること、ならびに技術系統が維持されていることを条件とします。このことは、ヒルティ純正の、消耗品、付属品、修理部品のみを本体に使用することができることを意味します。

この保証で提供されるのは、本体のライフタイム期間内における欠陥部品の無償の修理サービスまたは部品交換に限られます。通常の摩耗の結果として必要となる修理、部品交換はこの保証の対象となりません。

上記以外の請求は、拘束力のある国内規則がかかる請求の排除を禁じている場合を除き一

切排除されます。とりわけ、ヒルティは、本体の使用目的の如何に関わらず、使用した若しくは使用できなかったことに関して、またはそのことを理由として生じた直接的、間接的、付随的、結果的な損害、損失または費用について責任を負いません。市場適合性および目的への適合性についての保証は明確に排除されます。

修理または交換の際は、欠陥が判明した本体または関連部品を直ちに弊社営業担当またはヒルティ代理店・販売店宛てにお送りください。

以上が、保証に関するヒルティの全責任であり、保証に関するその他の説明、または口頭若しくは文書による取り決めは何ら効力を有しません。

12. EU 規格の準拠証明

名称：	充電式ドリル / ドライバーまたは充電式ハンマードリル / ドライバー
機種名：	SF(H)181-A
設計年：	2006

この製品は以下の基準と標準規格に適合していることを保証します：2009年12月28日まで 98/37/EG、2009年12月29日以降 2006/42/EG、2004/108/EG、2006/66/EG、

EN 60745-1、EN 60745-2-1、EN 60745-2-2、EN 55014-1、EN 55014-2、EN 61000-6-3.

Hilti Corporation



Dietmar Sartor
Head of BA Quality and Process
Management
Business Area Electric Tools &
Accessories
10 2009



Roman Haenggi
Senior Vice President
Business Unit
Cordless and Cutting
10 2009

ja

ja

SF(H)181-A 충전 드릴 드라이버 / 충전 함마드릴 드라이버

처음 이 제품을 사용하기 전에 본
사용설명서를 반드시 읽으십시오.

이 사용설명서는 항상 기기와 함께
보관하십시오.

기기를 다른 사람에게 양도할
때는 사용설명서도 반드시 함께
넘겨주십시오.

목차	쪽
1. 일반 정보	169
2. 설명	170
3. 공구, 액세서리	171
4. 기술자료	172
5. 안전상의 주의사항	173
6. 사용전 준비사항	178
7. 작동법	179
8. 관리와 유지보수	181
9. 고장진단	182
10. 폐기	182
11. 기기 제조회사 보증	183
12. EC-동일성 표시	184

1 이러한 숫자들은 사용설명서를
보기 위해 펼치면 겉표지에 있는
숫자들로, 해당되는 그림들을 찾기
위해 참고하십시오. 텍스트에 대한
그림은 펼칠 수 있는 겉표지에서 찾을
수 있습니다. 사용설명서를 읽으실 때는
겉표지를 펼쳐 놓으십시오.
이 사용설명서에서 언급하는 "공구"는
항상 충전 드릴 드라이버 SF 181-A
또는 충전 함마드릴 드라이버
SFH 181-A (배터리 장착식)를
의미합니다.

조작요소와 공구구성부품 **1**

- ① 킥-릴리스 척
- ② 토크와 기능 세팅링
- ③ 측면 손잡이
- ④ 컨트롤 스위치 (회전속도
전자제어기능 포함)
- ⑤ 정회전/역회전 스위치
- ⑥ 모터 브레이크
- ⑦ 2단 또는 3단 기어 선택스위치
- ⑧ 형식 라벨
- ⑨ 손잡이
- ⑩ 배터리 분리 버튼 (2 개)

ko

1. 일반 정보

1.1 안전사항에 대한 표시

위험

이 기호는 직접적인 위험을 표시합니다.
만약 지키지 않으면 심각한 부상을
당하거나 사망으로 이어질 수도
있습니다.

경고

이 기호는 특별히 중요한 안전상의
주의사항을 표시합니다. 만약 지키지
않으면 심각한 부상을 당하거나 사망할
수도 있습니다.

주의

이 기호는 특별히 중요한 안전상의 주의사항을 표시합니다. 만약 지키지 않으면, 심각한 부상 또는 물적 손실을 입을 수 있습니다.

지침

이 기호는 기기의 효율적인 조작을 위한 사용정보와 적용 지침을 나타냅니다.

1.2 그림의 설명과 그밖의 지침

경고 표시



일반적인 위험에 대한 경고



위험한 고전압에 대한 경고



부식성 물질에 대한 경고

보호용구 표시



보안경 착용



안전모 착용



귀마개 착용



보호장갑 착용



보호 마스크 착용

기호



사용하기 전에 사용설명서를 읽으십시오



폐기물을 재활용 하십시오



V



직류



무부하 회전속도



분당 회전수



함마 드릴링



함마링 컷아웃

제품의 일련번호

제품명은 형식 라벨에, 그리고 제품의 일련 번호는 모터 하우징의 측면에 적혀 있습니다. 이 자료를 귀하의 사용설명서에 기록해 놓은 다음, 해당 지사 또는 서비스 부서에 문의할 때, 사용설명서에 표기해 두신 공구명과 일련 번호를 사용해 주십시오.

모델:

일련번호:

2. 설명

2.1 규정에 맞게 사용

SF 181-A는 손으로 조작하는 충전 드릴 드라이버이며, 나사를 설치/ 제거 및 스틸, 목재 그리고 조적벽돌에 드릴링할 때 이용합니다.

SFH 181-A는 손으로 조작하는 충전 함마드릴 드라이버이며, 나사를 설치/ 제거 그리고 스틸, 목재 및 조적벽돌에 드릴링할 때 그리고 석탄제 콘크리트

및 조적벽돌에 함마드릴링할 때 이용합니다.

건강에 해로운 물질 (예, 석면)에서 작업해서는 안됩니다.

배터리를 명시되지 않은 다른 기기의 에너지 공급원으로서 사용하지 마십시오.

기기를 변조하거나 개조해서는 절대로 안됩니다.

부상의 위험을 방지하기 위해, Hilti 순정품 액세서리와 공구만을 사용하십시오.
 사용설명서에 있는 작동, 관리 그리고 수리에 대한 정보에 유의하십시오.
 기기는 전문가용으로 규정되어 있으며, 허가받은, 자격이 있는 작업자에 의해서만 조작, 정비 그리고 수리되어야 합니다. 이 기술자는 발생할 수 있는 위험에 대해 특별 교육을 받은 상태여야 합니다. 교육을 받지 않은 사람이 기기를 부적절하게 취급하거나 규정에 맞지 않게 사용할 경우에는, 기기와 그 관련기기에 의해 부상을 당할 위험이 있습니다.
 작업장은 공사장, 정비공장, 수리, 개조 그리고 신축현장일 수 있습니다.

2.2 척 아답타

퀵-릴리스 척

2.3 스위치

스피드 컨트롤 스위치
 기능 선택 스위치
 정회전/역회전 스위치

2.4 손잡이

깊이 게이지가 있는 조절식 측면 손잡이
 진동 감소식 손잡이

2.5 윤활

오일 윤활

2.6 공급내역 (공구박스 타입):

- 1 공구, 측면 손잡이 포함
- 2 배터리 SFB 180 또는 SFB 185
- 1 NiCd 및 NiMH 배터리용 충전기
- 1 사용설명서
- 1 Hilti 공구 박스

2.7 공급내역 (골판지 패키징 타입):

- 1 공구, 측면 손잡이 포함
- 1 사용설명서

ko

3. 공구, 액세서리

Bit-아답타	S-BH 50
NiCd 및 NiMH 배터리용 충전기	SFC 7/18
NiCd 및 NiMH 배터리용 충전기	SFC 7/18H
NiCd 및 NiMH 배터리용 충전기	C 7/24
NiCd 및 NiMH 배터리용 충전기	TCU7/36
NiCd 및 NiMH 배터리용 충전기	C7/36-ACS
배터리	SFB 180
배터리	SFB 185
척 아답타	퀵-릴리스 척
퀵-릴리스 척, 클램핑 직경범위	Ø 1.5...13 mm
드릴링 직경범위, 목재 (소프트)에	Ø 1.5...32 mm
드릴링 직경범위, 목재 (딱딱한)에	Ø 1.5...30 mm
드릴링 직경범위, 금속에	Ø 1.5...13 mm

목재 스크루 (최대 길이 120 mm)	Ø 3.5...10 mm
HUD-앵커 (최대 길이 120 mm)	Ø 5...10 mm

4. 기술자료

기술적인 사양은 사전 통고없이 변경될 수 있음!

공구	SF 181-A	SFH 181-A
정격 전압(직류전압)	18 V	18 V
EPTA-Procedure 01/2003에 따른 무게	2.7 kg	2.9 kg
크기(L x W x H)	239 mm x 83 mm x 267 mm	264 mm x 83 mm x 270 mm
회전속도, 1단 기어	0...390 /min	0...370 /min
회전속도, 2단 기어	0...1,455 /min	0...1,380 /min
회전속도, 3단 기어		0...2,000 /min
토크(소프트한 재료에 스크루를 고정할 때) 세팅, 드릴링 심볼	최대 36 Nm	최대 36 Nm
토크 조정(15 단계)	2...12 Nm	2...12 Nm
타격 속도		36,000 /min
함마드릴링, 벽돌과 조적벽돌에(최고 길이 100 mm)		Ø 1.5...12 mm

ko

지침

이 지침에 제시된 진동 수준은 EN 60745에 따른, 표준화된 측정방법을 이용하여 측정된 것이며, 전동공구 상호간의 비교에 사용할 수 있습니다. 진동 수준은 진동 부하의 사전 예측용으로도 유용하게 사용할 수 있도록 설계되어 있습니다. 제시된 진동 수준은 주로 전동공구의 사용시의 진동을 나타냅니다. 하지만 전동공구를 다른 용도로 사용하거나, 다른 공구 비트를 사용하거나 유지보수를 충분히 하지 않은 상태에서는 진동 수준에 편차가 있을 수 있습니다. 이 경우, 전 작업시간에 걸쳐 진동 부하가 현저하게 상승될 수 있습니다. 진동 부하를 정확하게 평가하기 위해서는, 전동공구가 스위치 OFF되어 있거나 또는 작동 중이지만 실제로는 사용하지 않는 시간도 고려해야 합니다. 이는 전체 작업시간에 걸쳐 진동 부하를 현저하게 감소시킬 수 있습니다. 사용자를 보호하기 위해 진동이 작용하기 전에 예를 들면 다음과 같이 추가적인 안전 조치를 취하십시오: 전동공구와 공구 비트의 유지보수, 손을 따뜻하게 유지, 작업순서 정하기.

소음과 진동에 대한 정보 (EN 60745에 따라 측정):

SF 181-A의 소음 측정 A 기준에 의한 소음 수준	88 dB (A)
SFH 181-A의 소음 측정 A 기준에 의한 소음 수준	102 dB (A)
SF 181-A의 소음 측정 A 기준에 의한 음압 수준	77 dB (A)
SFH 181-A의 소음 측정 A 기준에 의한 음압 수준.	91 dB (A)
EN 60745에 의거, 명시된 소음수준에 대한 허용공차	3 dB (A)

EN 60745에 의한 추가 정보

3축 진동값 (진동-벡터 합)	EN 60745-2-2에 따라 측정
함마링 컷아웃, a_h	< 2.5 m/s ²
허용공차 (K)	1.5 m/s ²

EN 60745에 의한 추가 정보

3축 진동값 (진동-벡터 합)	EN 60745-2-1에 따라 측정
금속에 드릴링, $a_{h,D}$	< 2.5 m/s ²
콘크리트에 함마드릴링, $a_{h,ID}$	13.1 m/s ²
3축 진동측정에 대한 허용공차 (K)	1.5 m/s ²

배터리	SFB 180	SFB 185
정격 전압	18 V	18 V
용량	2 Ah	3 Ah
일의 양	36 Wh	54 Wh
무게	1.11 kg (2.4 lb)	1.22 kg (2.7 lb)
온도 감지기	있음	있음
셀 형식	니켈-카드뮴 SUB C 사이즈	니켈-금속수소화합물 SUB C 사이즈
셀 개수	15 개	15 개

5. 안전상의 주의사항

지침

5.1 장의 안전상의 주의사항에는, 사용설명서의 기준에 의거하여 따라야 하는 전동공구에 대한 일반적인 안전지침이 포함되어 있습니다.

주의사항에는 이 공구와 관련이 없는 내용이 포함되어 있을 수 있습니다.

ko

5.1 일반 안전수칙

주의! 모든 주의사항을 자세히 읽고 지켜야 합니다. 다음의 주의사항을 준수하지 않으면, 화재 위험이 있으며 감전 그리고 / 또는 중상을 입을 수 있습니다. 다음에서 사용되는 "전동공구"라는 개념은 전원에 연결하여 사용하는 전동공구 (전원 케이블 있음)와 배터리를 사용하는 전동공구 (전원 케이블 없음)를 의미합니다. 이 주의사항을 잘 보관하십시오.

5.1.1 작업장

- a) 작업장을 항상 깨끗이 하고 정리 정돈을 잘 하십시오. 어수선한 작업환경과 어두운 작업장은 사고를 초래할 수 있습니다.
- b) 가연성 액체, 가스 또는 먼지가 있어 폭발 위험이 있는 환경에서는 기기를 사용하지 마십시오. 전동공구는 먼지나 증기를 접화시킬 수 있는 스파크를 일으킵니다.
- c) 전동공구를 사용할 때, 어린이들이나 다른 사람들이 작업장에 접근하지 못하게 하십시오. 다른 사람들이 방해하면 기기에 대한 통제를 하기 어렵습니다.

5.1.2 전기에 관한 안전수칙

- a) 기기의 전원 플러그가 소켓에 잘 맞아야 합니다. 플러그를 조금이라도 변형시켜서는 절대로 안됩니다. 접지된 기기와 함께 아답타 플러그를 사용하지 마십시오. 변형되지 않은 플러그와 적합한 소켓을 사용하면 감전의 위험을 줄일 수 있습니다.
- b) 파이프, 라디에이터, 레인지 그리고 냉장고와 같은 접지된 표면에 몸이 접촉되지 않도록 하십시오. 몸에 닿을 경우 감전될 위험이 높습니다.

- c) 기기를 비에 맞지 않게 하고 습한 장소에 두지 마십시오. 기기에 물이 들어가면 감전될 위험이 높습니다.
- d) 케이블만을 잡고 기기를 운반하거나 걸어 놓아서는 안되며, 소켓에서 전원 플러그를 빼낼 때 케이블만을 잡은 채로 빼내지 마십시오. 전원 케이블이 열, 오일, 날카로운 모서리 또는 기기의 가동부위에 접촉하지 않도록 주의하십시오. 손상되거나 영킨 전원 케이블은 감전을 유발할 수 있습니다.
- e) 실외에서 전동공구를 이용하여 작업할 때는, 실외용으로 승인된 연장 케이블만을 사용하십시오. 실외용 연장 케이블을 사용하면 감전의 위험을 줄일 수 있습니다.

5.1.3 사용자에 대한 안전수칙

- a) 신중하게 작업하십시오. 작업에 정신을 집중하고 전동공구를 사용할 때 경솔하게 행동하지 마십시오. 피로한 상태이거나 약물 복용 및 음주한 후에는 기기를 사용하지 마십시오. 기기를 사용할 때 잠시라도 조심하지 않으면 중상을 입을 수 있습니다.
- b) 안전 장비를 갖추고 보안경을 착용하십시오. 전동공구의 종류와 사용에 따라, 먼지 보호 마스크, 미끄럼 방지용 안전 신발, 안전모 또는 귀마개 등과 같은 안전한 보호장비를 착용하면 상해의 위험을 줄일 수 있습니다.
- c) 실수로 기기가 작동되지 않도록 주의하십시오. 전원에 연결하기 전에 기기의 스위치가 "OFF" 위치에 있는지 다시 확인하십시오. 기기를 운반할 때 스위치에 손가락을 대거나, 스위치가 켜진 상태에서 전원을 연결하면 사고 위험이 높습니다.

- d) 기기의 스위치를 켜기 전에, 조정공구 또는 렌치를 제거하십시오. 기기의 회전 부위에 남아있는 기기나 렌치로 인해 부상을 입을 수 있습니다.
- e) 작업을 과신하지 마십시오. 안전한 작업자세가 되도록 하고, 항상 균형을 유지하십시오. 이러한 자세로 작업해야만 예상치 않은 상황에서도 기기를 잘 제어할 수 있습니다.
- f) 적합한 작업복을 착용하십시오. 헐렁한 복장이나 장식품을 착용하지 마십시오. 머리, 옷 그리고 장갑이 작동하는 기기의 가동부위에 가까이 닿지 않도록 주의하십시오. 헐렁한 복장, 장식품 혹은 긴 머리가 가동부위에 말려 들어갈 수 있습니다.
- g) 먼지 제거장치나 수거장치를 설치할 수 있는 기기의 경우, 이 장치들이 연결되어 있는지 그리고 제대로 작동되는지를 확인하십시오. 이러한 장치를 사용하면 먼지로 인한 사고 위험을 줄일 수 있습니다.

5.1.4 전동공구의 올바른 사용방법과 취급방법

- a) 기기에 과부하가 걸리지 않도록 하십시오. 귀하의 작업에 적합한 전동공구를 사용하십시오. 적합한 전동공구를 사용하면, 지정된 성능 한도 내에서 더 효율적으로 안전하게 작업할 수 있습니다.
- b) 스위치가 고장난 전동공구는 사용하지 마십시오. 스위치가 작동되지 않는 전동공구는 위험하므로, 반드시 수리를 해야 합니다.
- c) 기기 세팅을 실행, 액세서리를 교환 또는 기기를 보관하기 전에, 컨넥터를 전원소켓에서 그리고/또는 배터리를 기기에서 빼놓으십시오. 이러한 조치는 실수로 기기가 작동되지 않도록 방지합니다.

- d) 사용하지 않는 전동공구는 어린이들의 손이 닿지 않는 곳에 보관하십시오. 기기 사용에 익숙치 않거나 또는 이 안전수칙을 읽지 않은 사람은 기기를 사용해서는 안됩니다. 경험이 없는 사람이 전동공구를 사용하면 위험합니다.
- e) 기기를 유의해서 관리하십시오. 가동 부위가 완벽하게 작동하는지, 끼어 있지 않은지, 혹은 기기의 기능에 중요한 영향을 미치는 부품이 파손되었거나 손상되지 않았는지를 확인하십시오. 손상되었을 경우, 기기를 사용하기 전에 손상된 부품을 수리하도록 하십시오. 제대로 관리되지 않은 전동공구는 많은 사고를 유발시킵니다.
- f) 절단기기는 날카롭고 깨끗하게 관리하십시오. 날카로운 절단면이 있고 잘 관리된 절단기기는 끼이는 경우가 드물고 조절하기도 쉽습니다.
- g) 전동공구, 액세서리, 기기 비트 등을 사용할 때, 이 지침과 특수 기기 형식에 대해 설명한 사용방법을 준수하십시오. 이때 작업 조건과 실시하려는 작업 내용을 고려하십시오. 원래 사용 분야가 아닌 다른 작업에 전동공구를 사용할 경우, 위험한 상황을 초래할 수 있습니다.

5.1.5 배터리식 기기의 올바른 사용방법과 취급방법

- a) 배터리를 끼우기 전에 기기의 스위치가 꺼져 있는지 확인하십시오. 스위치 켜져 있는 상태에서 전동공구에 배터리를 끼우면 사고가 발생할 수 있습니다.
- b) 제조회사가 권장한 충전기에서만 배터리를 충전시키십시오. 특정형식의 배터리를 사용하도록 규정되어 있는 충전기에 다른

배터리를 사용할 경우, 화재가 발생할 위험이 있습니다.

- c) **전동공구에 적합하게 규정된 배터리만 사용하십시오.** 다른 배터리를 사용하면 부상을 입을 수 있고, 화재가 발생할 수 있습니다.
- d) **배터리를 사용하지 않을 경우 클립, 동전, 키, 못, 나사 또는 다른 소형 금속 물질로부터 사용하지 않는 배터리를 멀리 떨어뜨려 놓아주십시오.** 배터리 간의 단락에 의해 연소 또는 화재를 초래할 수 있습니다.
- e) **잘못 사용할 경우, 배터리로부터 전해액이 흘러나올 수 있습니다.** 전해액을 직접 만지지 마십시오. 실수로 만졌을 경우, 물로 씻으십시오. 전해액이 눈에 들어갔으면, 의사와 상담하십시오. 배터리로부터 흘러나온 전해액은 피부를 손상시킬 수 있고, 화재를 발생시킬 수 있습니다.

ko

5.1.6 서비스

- a) 기기는 반드시 자격이 있는 전문 기술자에 의해 그리고 순정 대체부품만을 이용하여 수리해야 합니다. 이렇게 함으로써 기기의 안전성을 오래 유지할 수 있습니다.

5.2 추가적인 안전상의 주의사항

5.2.1 사용자에 대한 안전수칙

- a) **해머드릴을 사용시에 귀마개를 착용하십시오.** 소음은 청각 상실에 영향을 미칠 수 있습니다.
- b) **기기와 함께 공급된 보조 손잡이를 사용하십시오** 기기를 제어하지 못하면 부상을 입을 수 있습니다.
- c) **항상 양손으로 기기의 손잡이를 잡고 기기를 고정시키십시오.** 손잡이는 건조하고 깨끗하게, 그리고 오일과 그리스가 묻어있지 않도록 해야 합니다.

- d) **가려져 있거나 덮혀 있는 전기 배선 또는 전원 케이블이 기기에 의해 손상될 가능성이 있을 경우, 작업시 기기의 절연된 손잡이 부분을 잡으십시오.** 전류가 흐르는 배선과 접촉시 보호되지 않은 기기의 금속 부분에 전압이 인가되어 감전 위험이 있습니다.
- e) **먼지를 발생시키는 작업을 할 때, 먼지 제거장치 없이 기기를 작동시킬 경우에는 보호 마스크를 착용해야 합니다.**
- f) **손가락의 혈액순환이 잘 되도록 하기 위해, 휴식시간동안 손가락 운동을 하십시오.**
- g) **회전하는 부품을 접촉하지 않도록 하십시오.** 기기를 작업장으로 가져온 후에 기기의 스위치를 켜십시오. 회전하는 부품들, 특히 회전하는 공구들에 접촉하면 부상을 당할 수 있습니다.
- h) **기기의 수송 또는 보관시에 스위치ON로크를 활성화하십시오 (정회전/역회전 스위치를 중간위치에).**
- i) **어린이에게 기기를 가지고 놀아서는 안된다는 것을 반드시 지시해야 합니다.**
- j) **기기는 어린이나 몸이 약한 사람이 어떠한 지시없이 사용하도록 규정되어 있지 않습니다.**
- k) **납이 함유된 도료, 일부 목재, 광물질 및 금속과 같은 물질로부터 나오는 먼지는 건강에 해로울 수 있습니다.** 먼지를 흡입하거나 만지면 사용자 또는 근처에 있는 사람이 기관지 질병이나 알레르기 반응을 일으킬 수 있습니다. 떡갈나무 먼지 또는 너도밤나무 먼지와 같은 특정 종류의 먼지는, 특히 목재를 처리하기 위해 사용하는 첨가제(크롬산염, 목재 부식 방지제)와 함께 암을 일으킬 수 있습니다. 석면 물질은

전문기술자만이 처리해야 합니다. 가능한 한 먼지 포집장치를 사용하십시오. 먼지 흡인율을 극대화 시키기 위해서는, 이 전동공구에 적합하게 설계된, 목재 그리고/또는 광물질 먼지를 흡인하는, Hilti가 권장하는 오리지널 이동식 먼지흡인기를 사용하십시오. 작업공간을 충분히 환기시키십시오. 필터 등급 P2의 보호 마스크를 착용할 것을 권장합니다. 가공할 재료에 적용되는, 여러분의 나라의 법규에 유의하십시오.

5.2.2 전동공구의 올바른 사용방법과 취급방법

- a) 작업중인 물체를 고정시키십시오. 작업중인 재료 (물체)를 움직이지 않게 고정시키기 위해, 클램프 또는 바이스를 사용하십시오. 그렇게 함으로써 손으로 고정하는 것보다 더 안전하게 고정할 수 있을 뿐만 아니라, 양손을 공구 조작에 자유롭게 사용할 수 있습니다.
- b) 드릴 비트가 기기에 적합한 척 시스템인지를 확인한 다음, 척 아답타에 정확하게 고정되도록 확실하게 하십시오.

5.2.3 배터리식 공구의 올바른 사용방법과 취급방법

- a) 배터리를 고열 및 화염 근처에 두지 마십시오. 폭발위험이 있습니다.
- b) 배터리를 분해, 압착, 100°C 이상의 온도에서 가열 또는 연소시키지 마십시오. 그 외에는 화재위험, 폭발위험 및 부식위험이 있습니다.
- c) 손상된 배터리 (예를 들면 배터리에 균열, 부러진 부분이 있거나, 접점이

휘었거나 뒤로 밀렸거나 그리고/또는 당겨짐)는 충전해서도 안되고 계속해서 사용해서도 안됩니다.

5.2.4 전기에 관한 안전수칙



작업을 시작하기 전에, 예를 들면 금속 탐지기를 이용하여 작업장에서 가려져 있거나 덮혀 있는 전기 배선, 가스 파이프 그리고 하수도관이 있는지를 점검하십시오. 예를 들면 실수로 전기 배선을 손상시켰을 때, 공구 외부의 금속부분에 전기가 흐를 수 있습니다. 이는 전기 쇼크로 인한 심각한 위험이 발생할 수 있음을 의미합니다.

5.2.5 작업장

- a) 작업장의 조명을 충분히 밝게 하십시오.
- b) 작업장을 충분히 환기시키십시오. 환기가 잘 되지 않는 작업장에서는 먼지때문에 건강에 해를 입을 수 있습니다.

5.2.6 사람에 대한 보호구



사용자와 그 주변에 있는 사람들은 기기를 사용하는 동안, 반드시 적합한 보안경, 안전모, 귀마개, 보호장갑 그리고 보호 마스크를 착용해야 합니다.

ko

6. 사용전 준비사항



6.1 배터리를 조심스럽게 취급

지침

온도가 낮을 때에는 배터리의 성능이 떨어집니다. 셀이 완전 방전될 때까지, 배터리를 사용하지 마십시오. 제때에 제2의 배터리로 교환하십시오. 다음 교환을 위해 배터리를 즉시 다시 충전하십시오.

배터리를 가능한 한 시원하고 건조한 곳에 보관하십시오. 배터리를 직사광선에 노출된 곳이나 난방기구 근처 또는 유리 뒤에 놓지 마십시오. 수명이 끝난 배터리는 환경보호대책에 따라 안전하게 폐기처리해야 합니다.

6.2 배터리 충전



주의

Hilti 배터리 SFB 180과 SFB 185 만을 사용하십시오.

6.2.1 새 배터리 최초 충전

새 배터리를 처음 사용하기 전에 반드시 정확하게 최초 충전시켜야 합니다, 이를 통해 셀이 정확하게 작동됩니다. 최초 충전을 정확하게 수행하지 않을 경우, 배터리 용량에 계속해서 부정적인 영향을 미칠 수 있습니다. 최초 충전과정에

대해서는, 해당 충전기의 사용설명서를 참조하십시오.

6.2.2 사용한 배터리 충전

주의

"액세서리"에 제시되어 있는, 규정된 Hilti 충전기만을 사용하십시오.

배터리를 해당 충전기에 연결하기 전에, 배터리의 외부를 깨끗하고 건조하게 하십시오.

충전을 시작하기 전에 충전기 사용설명서를 읽으십시오.

6.3 배터리를 공구에 끼우십시오

주의

배터리를 끼우기 전에 공구의

스위치가 꺼져 있는지와

스위치ON로크가 활성화되어

있는지를 확인하십시오

(정회전/역회전 스위치를

중간위치에). 귀하의 공구에는 허용된 Hilti 배터리만을 사용하십시오.

1. 아래쪽에서부터, "클릭" 소리가 들릴 때까지 배터리를 공구에 밀어넣으십시오.
2. 주의 배터리가 떨어지면 사용자 또는 다른 사람들이 부상을 입을 수 있습니다. 배터리가 공구에 정확하게 설치되어 있는지 점검하십시오.

6.4 배터리 제거 2

1. 양쪽 잠금해제 버튼을 누르십시오.
2. 배터리를 공구로부터 아래쪽으로 당기십시오.

7. 작동법

7.1 정회전/역회전 조정 3

지침

정회전/역회전 스위치는 회전방향을 선택하는데 사용합니다. 잠금기능은 모터가 작동하는 동안 절환되는 것을 방지합니다. 중간위치에서는 컨트롤 스위치가 블로킹됩니다. 정회전/역회전 스위치를 우측 (공구의 작동방향에서) 으로 누르면 정회전이 세팅됩니다. 정회전/역회전 스위치를 좌측 (공구의 작동방향에서) 으로 누르면 역회전이 세팅됩니다.

7.2 회전속도 선택

7.2.1 2-단 기어 스위치를 이용한 회전속도 선택 (SF 181-A) 4

지침

기계식 2-단 기어 스위치를 이용하여 회전속도를 선택할 수 있습니다: 배터리가 완전 충전되었을 때의 회전속도. 1단 기어: 0-390 r.p.m (분당회전속도) 또는 2단 기어: 0-1455 r.p.m (분당회전속도).

7.2.2 3-단 기어 스위치를 이용한 회전속도 선택 (SFH 181-A) 5

지침

기계식 3-단 기어 스위치를 이용하여 회전속도를 선택할 수 있습니다: 배터리가 완전 충전되었을 때의 회전속도. 1단 기어: 0-370 r.p.m (분당회전속도), 2단 기어: 0-1380 r.p.m (분당회전속도) 또는 3단 기어: 0-2000 r.p.m (분당회전속도).

7.3 스위치 켜고 끄기

주의

블로킹으로 인해 모터가 2-3초 이상 정지되면, 손상을 방지하기 위해 공구를 스위치 OFF해야 합니다. 블로킹

후, 공구를 무부하 상태로 2분동안 작동시켜야 합니다.

컨트롤 스위치를 서서히 눌러 회전속도를 0에서 최대사이에서 무단계로 선택할 수 있습니다.

7.4 드릴링

주의

드릴이 끼이게 되면, 공구가 옆으로 기울어지게 됩니다. 항상 측면 손잡이를 이용하여 공구를 사용하고, 공구를 양손으로 움직이지 않게 잡으십시오.

주의

작업중인 재료 (물체)를 움직이지 않게 고정시키기 위해, 클램프 또는 바이스를 사용하십시오. 그렇게 함으로써 손으로 고정하는 것보다 더 안전하게 고정할 수 있을 뿐만 아니라, 양손을 공구 조작에 자유롭게 사용할 수 있습니다.

7.4.1 측면 손잡이 조정 6

1. 손잡이를 반시계방향으로 돌려서 측면 손잡이의 홈더를 푸십시오.
2. 측면 손잡이를 원하는 위치로 돌리십시오.
3. 손잡이를 시계방향으로 돌려서 측면 손잡이를 조이십시오.

7.4.2 드릴비트 설치

1. 정회전/역회전 스위치를 중간위치로 절환하거나 또는 배터리를 공구로부터 분리하십시오.
2. 드릴 비트의 연결 끝이 깨끗한지 점검하십시오. 필요할 경우 연결 끝을 청소하십시오.
3. 드릴 비트를 척에 삽입하고, 킥-릴리스 척을 손으로 조이십시오.
4. 잡아당겨보아 드릴 비트가 확실히 고정되었는지 점검하십시오.

7.4.3 드릴링

1. 정회전/역회전 스위치를 '정회전' 위치로 전환하십시오.
2. 토크 및 작동 모드 조정링을 드릴링 기호로 돌리십시오.

7.4.4 드릴 분리하기

주의

사용하는 동안 드릴 비트가 뜨거워지므로, 드릴 비트를 교환할 때에는 보호장갑을 착용하십시오.

1. 정회전/역회전 스위치를 중간위치로 전환하거나 또는 배터리를 공구로부터 분리하십시오.
2. 킥 릴리스 척을 여십시오.
3. 드릴 비트를 잡아 당겨 척 아답타에서 빼내십시오.

7.5 합마드릴링 (SFH 181-A)

7.5.1 드릴비트 설치

1. 정회전/역회전 스위치를 중간위치로 전환하거나 또는 배터리를 공구로부터 분리하십시오.
2. 드릴 비트의 연결 끝이 깨끗한지 점검하십시오. 필요할 경우 연결 끝을 청소하십시오.
3. 드릴 비트를 척에 삽입하고, 킥-릴리스 척을 손으로 조이십시오.
4. 잡아당겨보아 드릴 비트가 확실히 고정되었는지 점검하십시오.

7.5.2 합마드릴링

주의

측면 손잡이를 이용하여 양손으로 공구를 고정시키십시오 (한 손은 손잡이에 다른 한손은 측면 손잡이에).

1. 정회전/역회전 스위치를 '정회전' 위치로 전환하십시오.
2. 토크 및 작동모드 조정링을 합마드릴링 기호로 돌리십시오.

7.5.3 드릴 분리하기

주의

사용하는 동안 드릴 비트가 뜨거워지므로, 드릴 비트를 교환할 때에는 보호장갑을 착용하십시오.

1. 정회전/역회전 스위치를 중간위치로 전환하거나 또는 배터리를 공구로부터 분리하십시오.
2. 킥 릴리스 척을 여십시오.
3. 드릴 비트를 잡아 당겨 척 아답타에서 빼내십시오.

7.6 스크류 작업

7.6.1 비트/비트-아답타 고정

1. 정회전/역회전 스위치를 중간위치로 전환하거나 또는 배터리를 공구로부터 분리하십시오.
2. 비트-아답타를 척에 고정하십시오.
3. 비트를 비트-아답타에 고정하십시오.

7.6.2 스크류 작업

1. 정회전/역회전 스위치로 원하는 회전방향을 선택하십시오.
2. 토크 및 작동모드 세팅 링을 돌려 원하는 토크를 선택하십시오.

7.6.3 비트/비트-아답타 빼내기

1. 정회전/역회전 스위치를 중간위치로 전환하거나 또는 배터리를 공구로부터 분리하십시오.
2. 비트를 비트-아답타에서 제거하십시오.
3. 비트-아답타를 척에서 제거하십시오.

8. 관리와 유지보수

주의

청소작업을 시작하기 전에, 부주의로 인해 기기가 작동하지 않도록 하기 위해, 배터리를 제거하십시오!

8.1 삽입공구의 관리

고착되어 있는 오염물질을 제거하고, 오일을 묻힌 걸레로 그때그때 문질러 공구의 표면이 부식되지 않도록 하십시오.

8.2 기기 관리

주의

기기를, 특히 손잡이 부분이 건조한 상태로 있게 하고, 깨끗하고 오일과 그리스가 묻어있지 않도록 하십시오. 실리콘이 함유된 표면보호제를 사용하지 마십시오.

기기의 바깥쪽 케이스는 내충격성의 플라스틱으로 제작되었습니다. 손잡이 부분은 탄성 재료로 만들어져 있습니다. 환기 슬롯이 막힌 상태에서는 기기를 작동시키지 마십시오! 마른 솔로 환기 슬롯을 조심스럽게 청소하십시오. 이물질이 기기 내부로 들어가지 않도록 하십시오. 약간 물기가 있는 천으로 기기 외부를 정기적으로 청소해 주십시오. 청소할 때 스프레이 기구, 스팀 클리너 또는 흐르는 물을 사용해서는 안됩니다! 이러한 것들을 사용할 경우, 기기의 전기적 안전이 위험에 처할 수 있습니다.

8.3 수리

경고

전기 부품은 반드시 전기 기술자가 수리하도록 해야 합니다.

기기의 모든 외부 부품에 손상이 있는지 그리고 모든 조작요소들이 완벽하게 작동하는지를 정기적으로 점검하십시오. 부품이 손상되었거나 조작요소들이 완벽하게 작동하지 않을 경우에는 기기를 작동시키지 마십시오. Hilti 서비스 센터에 수리를 의뢰하십시오.

8.4 배터리 관리

접촉면에 먼지와 윤활제가 묻지 않도록 하십시오. 필요시 접촉면을 깨끗한 걸레로 청소하십시오. 배터리가 완전 방전될 때까지 공구를 작동시키지 마십시오, 그렇게 하면 셀이 손상될 수 있기 때문입니다. 공구의 성능이 현저하게 떨어지면 배터리를 반드시 다시 충전해야 합니다. 매달 또는 적어도 배터리-용량이 현저하게 떨어지면, 배터리를 다음과 같이 다시 충전해야 합니다. Hilti-충전기 C 7/24, SFC 7/18, SFC 7/18H 그리고 TCU 7/36를 이용하여 충전할 경우, 배터리를 보통 24시간 또는 12시간 동안 컨디셔닝 모드로 충전하십시오. 충전기 C 7/36-ACS에서는, 충전기가 최초 충전 또는 보통 충전이 필요한지의 여부를 자동으로 감지합니다. 충전한 후에도 배터리 성능이 여전히 떨어지면, Hilti 서비스에서 배터리를 진단하기를 권장합니다.

8.5 관리/수리작업 후, 점검

관리/수리작업 후에는, 모든 보호기구가 설치되어 있으며 고장없이 작동하는지의 여부를 점검해야 합니다.

ko

9. 고장진단

고장	예상되는 원인	대책
공구가 작동하지 않음.	배터리가 완전히 끼워져 있지 않거나 또는 배터리가 방전됨.	배터리를 밀어 넣을 때 "찰칵하는"소리가 나와 합니다 또는 배터리를 충전해야 합니다.
	전기적 고장.	배터리를 기기에서 제거하고 Hilti 서비스에 문의하십시오.
타격이 되지 않음.	토크 및 작동모드의 조정링을 점검한다.	토크 및 작동모드 조정링을 함마드릴링 기호로 돌리십시오.
ON/OFF 스위치를 누를 수가 없음 또는 블로킹됨.	정회전/역회전 스위치가 중간위치에 있음 (이동위치)	정회전/역회전 스위치를 좌측 또는 우측으로 밀니다.
회전속도가 갑자기 떨어짐.	배터리가 방전됨.	배터리를 교환하고 방전된 배터리를 충전하십시오.
배터리가 여는 때보다 빨리 방전됨.	배터리 상태가 최적이지 않음.	Hilti 서비스센터에 진단 문의 또는 배터리 팩 교체.
배터리를 밀어넣을 때 "클릭" 소리가 들리지 않음.	배터리의 고정 러그가 오염됨.	고정 러그를 깨끗이 하고 배터리를 밀어넣으십시오. 문제가 지속될 경우 Hilti 서비스에 연락하십시오.
공구 또는 배터리가 과도하게 가열.	전기적 결함.	공구를 즉시 스위치OFF하고, 배터리를 공구에서 제거한 다음, Hilti 서비스에 문의하십시오.
	기기가 과부하됨 (사용 한계 초과).	용도에 맞는 기기 선택.

ko

10. 폐기

주의

기기를 부적절하게 폐기처리할 경우, 다음과 같은 결과가 발생할 수 있습니다: 플라스틱 부품을 소각할 때, 인체에 유해한 유독가스가 발생하게 됩니다. 배터리가 손상되거나 또는 과도하게 가열되면 폭발할 수 있고, 이 때 오염, 화상, 산화 또는 환경오염의 원인이 될 수 있습니다. 정확하게 폐기처리하지 않았을 경우 권한이 없는 사람이 기기를 부적절하게 사용할 수 있습니다. 이때 사용자는 자신과 제3자에게 중상을 입힐 수 있고 환경을 오염시킬 수 있습니다.

주의

고장난 배터리는 즉시 폐기하십시오. 이를 어린이들의 손이 닿지 않는 곳에 보관하십시오. 배터리를 분해하거나 소각하지 마십시오.

주의

배터리를 국가별 규정에 따라 폐기처리하거나 또는 다 쓴 배터리를 Hilti사로 보내주십시오.



Hilti 기기는 대부분이 재사용 가능한 재료로 제작되었습니다. 또한 재활용을 위해서는 먼저 개별 부품을 분리하십시오. Hilti사는 이미 여러 나라에서 귀하의 오래된 기기를 회수, 재활용이 가능하도록 하였습니다. Hilti의 고객 서비스부나 귀하의 판매회사에 문의하십시오.



EU 국가 용으로만

전동공구를 일반 가정의 쓰레기처럼 폐기해서는 안됩니다!

수명이 다 된 공구는 전기-/전자-노후기계에 대한 EU 규정 2002/96/EG에 따라 그리고 각 국가의 법규에 명시된 방식에 따라 반드시 별도로 수거하여 친환경적으로 재활용되도록 하여야 합니다.

ko

11. 기기 제조회사 보증

Hilti사는 공급된 기기에서 재질상의 결함 또는 제작상의 결함이 없음을 보증합니다. 이러한 보증은 다음과 같은 전제조건하에서만 적용됩니다: Hilti 사용설명서에 제시된 내용대로 기기를 정확하게 사용하고, 취급, 관리, 청소하였어야 하며, 기술적인 통일성이 보장되어야 합니다. 즉 기기에 Hilti사의 순정 소모품, 액세서리 부품 그리고 대체부품만을 사용했어야 합니다.

이러한 보증은 기기의 전체 수명기간 동안 무상 수리 또는 결함이 있는 부품의 무상 교환을 포함하고 있습니다. 정상적으로 마모된 부품들은 이러한 보증에서 제외됩니다.

국가별 강제 규정에 위배되지 않는 한, 그 외의 청구는 할 수 없습니다.

특히 기기를 임의의 목적을 위해 사용하는 것은 불가능하기 때문에, Hilti사는 이러한 사용과 관련된 직접/간접적인 결함 또는 2차적인 손상, 손실 또는 비용에 대해서는 책임을 지지 않습니다. 특정한 목적을 위해 개조하거나 사용하는데 대한 보증은 명확하게 배제됩니다.

수리 또는 교환하기 위해서는, 기기 그리고/또는 해당 부품을 결함이 확인되는 즉시 Hilti의 수리센터로 보내야 합니다.

제시된 보증은 Hilti측의 모든 보증의무를 포함하고 있으며, 이전 또는 현재의 모든 설명, 문서상 또는 구두상의 협정과 관련된 보증을 대체합니다.

12. EC-동일성 표시

명칭:	충전 드릴 드라이버 / 충전 함마드릴 드라이버
모델명:	SF(H)181-A
제작년도:	2006

폐사는 전적으로 책임을 지고
이 제품이 다음과 같은 기준과
규격에 일치함을 공표합니다:
2009.12.28까지 98/37/EG,
2009.12.29부터 2006/42/EG,
2004/108/EG, 2006/66/EG,

EN 60745-1, EN 60745-2-1,
EN 60745-2-2, EN 55014-1,
EN 55014-2, EN 61000-6-3.

Hilti Corporation



Dietmar Sartor
Head of BA Quality and Process
Management
Business Area Electric Tools &
Accessories
10 2009



Roman Haengg
Senior Vice President
Business Unit
Cordless and Cutting
10 2009

原始操作說明

SF(H)181-A 電池式鑽孔機/起子 /電池式鎚擊鑽孔機/起子

第一次使用機具前，先務必閱讀操作說明。

務必將操作說明和機具放在一起。

將機具交給其他人時，應將操作說明一併轉交。

內容	頁次
1. 一般使用說明	185
2. 產品說明	186
3. 彈圈夾具、配件	187
4. 技術資料	187
5. 安全說明	189
6. 使用前注意事項	192
7. 操作	193
8. 維護和保養	194
9. 故障排除	195
10. 廢棄機具處置	196
11. 製造商保固 - 機具	197
12. 歐規符合聲明	197

■這些號碼參照對應的圖案。圖案說明可以在封面的內摺頁中找到。在研讀操作說明時，請將此頁打開。

本操作說明中所稱「機具」，係指SF181-A充電式電動鑽孔機/起子或SFH181-A充電式電動鎚擊鑽孔機/起子。

操作控制及零件 **■**

- ① 快拆式夾頭
- ② 扭力與操作模式設定環
- ③ 側向握把
- ④ 控制開關（附電子式速度控制）
- ⑤ 正轉 / 逆轉開關
- ⑥ 馬達煞車
- ⑦ 二或三段速選擇開關
- ⑧ 型號識別牌
- ⑨ 握把
- ⑩ 電池拆卸鈕（2個按鈕）

zh

1. 一般使用說明

1.1 安全須知及其意義

危險

用於告知可能會發生對人體造成嚴重傷害甚至死亡的立即性危險情況。

警告

用於告知可能會發生造成人員受傷或死亡之重度危險情況。

注意

用於告知可能會發生造成人員受傷，或造成設備及其他財產損壞的輕度危險情況。

附註

注意操作說明或其他有用的資訊內容。

1.2 圖形符號之說明及其他資訊

警告標誌



一般警告



警告：有電



警告：腐蝕性物質

遵守標誌



配戴
護目鏡



配戴
安全帽



配戴保
護耳罩



配戴防
護手套



配戴口罩

符號



使用前請
閱讀本操
作說明



廢棄材料
回收。



伏特



直流電

n_0

無負載下
額定轉速

/min

每分
鐘轉數



鎚擊鑽孔



無鎚
擊鑽孔

機具上辨識資料的位置

型號位在型號識別牌而序號則在馬達外殼旁。請在操作說明中記下該資料，並在詢問Hilti代表人員或維修部門時參考該資料。

型號：

序號：

zh

2. 產品說明

2.1 按照指示使用產品

SF 181-A係手持充電型鑽孔/起子，用以螺絲裝卸以及用於鋼鐵、木材及石材之鑽孔。

SFH181-A為手持充電型電動鎚擊鑽孔/起子，可用於螺絲的裝卸，鋼板、木材、水泥牆的鑽孔以及混凝土牆的鎚擊鑽孔。

不得在會危害人體健康的材料（例如：石綿）上作業。

不得將電池作為其他非指定設備的電源。

不得調整或改裝本機具或其零件。

為避免受傷的危險，僅可使用Hilti原廠配件及彈圈夾具。

請遵守本操作說明書中關於操作、保養及維修資訊。

本機具設計係供專業使用，僅可由受過訓練且經授權的人員操作、修理與維護。必須告知該人員可能遭遇到的任何危險。如果讓未受過訓練的人員以錯誤或違反指示的方式使用機具及其附件，會發生危險。

工作環境可包括：建築工地、工場、翻新、改建或新建。

2.2 夾頭

快拆式夾頭

2.3 開關

轉速控制開關

功能選擇開關

正轉/逆轉開關

2.4 握把

附深度計的可旋式側向握把
減震握把

2.5 潤滑：

機油潤滑

2.6 供應項目（工具箱版）：

- 1份 附側向握把的電動機具
- 2份 SFB 180或SFB185電池
- 1份 NiCd及NiMH電池專用充電器
- 1份 操作說明
- 1份 Hilti工具箱

2.7 供應項目（厚紙箱版）：

- 1份 附側向握把的電動機具
- 1份 操作說明

3. 彈圈夾具、配件

鑽頭接桿	S-BH 50
NiCd及NiMH電池專用充電器	SFC 7/18
NiCd及NiMH電池專用充電器	SFC 7/18H
NiCd及NiMH電池專用充電器	C 7/24
NiCd及NiMH電池專用充電器	TCU7/36
NiCd及NiMH電池專用充電器	C7/36-ACS
電池	SFB 180
電池	SFB 185
夾頭	快拆式夾頭
快拆式夾頭夾緊範圍	Ø 1.5...13 mm
木頭（軟木）中的鑽孔直徑範圍	Ø 1.5...32 mm
在木頭（硬木）中的鑽孔直徑範圍	Ø 1.5...30 mm
金屬中的鑽孔直徑範圍	Ø 1.5...13 mm
木螺絲（最長120 mm）	Ø 3.5...10 mm
HUD螺栓（最長120 mm）	Ø 5...10 mm

4. 技術資料

保留更改技術資料權利。

電動機具	SF 181-A	SFH 181-A
額定電壓（直流電壓）	18 V	18 V
重量（符合01/2003 EPTA程序）	2.7 kg	2.9 kg
規格（長 x 寬 x 高）	239 mm x 83 mm x 267 mm	264 mm x 83 mm x 270 mm

zh

電動機具	SF 181-A	SFH 181-A
1檔速度	0...390 b.p.m.	0...370 b.p.m.
2檔速度	0...1,455 b.p.m.	0...1,380 b.p.m.
3檔速度		0...2,000 b.p.m.
機具設定在鑽孔記號處時的扭力 (柔軟 / 可彎曲的接合點)	最大 36 Nm	最大 36 Nm
扭力範圍 (15種設定)	2...12 Nm	2...12 Nm
鎚擊速度		36,000 b.p.m.
磚塊與石材鎚擊鑽孔 (最長100 mm)		∅ 1.5...12 mm

附註

本資訊表所提供之震動噪音量已參照EN 60745標準測量，並可用來比較不同機具之噪音。它也可作為噪音量的初步評估。註明之震動噪音量表示機具主要應用時之數值。若機具於不同之用途使用，搭配不同的配件或在保養不良的情況下，其震動噪音有可能有所不同。在作業過程中，這有可能大量提高其噪音量。當機具關閉或開啟，但未進行任何作業時，其震動噪音量也應列入考量。在作業過程中，這有可能大量降低其噪音量。確認其他安全措施，以保護操作員不受震動影響，例如：保養機具與其配件、操作前保持雙手溫暖、作業型式之安排等。

zh

噪音和震動資訊 (量測標準符合EN 60745) :

典型A - 加權聲功率級數 (SF 181-A)	88 dB (A)
典型A - 加權聲功率級數 (SFH 181-A)	102 dB (A)
典型A - 加權音壓級數 (SF 181-A)	77 dB (A)
典型A - 加權音壓級數 (SFH 181-A)	91 dB (A)
無法判定的聲功率級數 (符合EN 60745)	3 dB (A)

其他資訊 (符合EN 60745)

三軸震動值 (震動向量和)	量測標準符合EN 60745-2-2
無衝擊螺絲起子作業， a_h	< 2.5 m/s ²
無法判定的 (K)	1.5 m/s ²

其他資訊 (符合EN 60745)

三軸震動值 (震動向量和)	量測標準符合EN 60745-2-1
金屬鑽孔， $a_{h,D}$	< 2.5 m/s ²
混凝土鎚擊鑽孔， $a_{h,ID}$	13.1 m/s ²
無法判定的 (K) 三軸震動值	1.5 m/s ²

電池	SFB 180	SFB 185
額定電壓	18 V	18 V
電容	2 Ah	3 Ah
電能	36 Wh	54 Wh
重量	1.11 kg (2.4 lb)	1.22 kg (2.7 lb)
溫度監控	有	有
電池單元型號	鎳鎘電池，SUB C型	鎳氫電池，SUB C型
電池單元數	15	15

5. 安全說明

附註

章節 5.1 中的安全規範，包含所有符合各種適用標準下必須列示於操作手冊上的電動機具安全規範。因此，其中可能有些與本機具無關。

5.1 一般安全警告

注意！請閱讀所有指示！ 未能遵守以下所有指示可能會造成電擊事故、火災和 / 或嚴重的傷害。下列注意事項中所稱的「機具」係指使用電源（有線）或電池（無線）的電動機具。請妥善保存這些操作指示。

5.1.1 工作區域

- 請保持工作區域整潔與良好照明。凌亂而昏暗的工作區域容易發生意外。
- 請勿在容易發生爆炸的環境中使用機具，例如有可燃性液體、瓦斯或粉塵存在的環境。電動機具所產生的火花可能會引燃塵埃或煙霧。
- 操作機具時，請保持與兒童及旁人的距離。注意力不集中容易讓您發生失控的情形。

5.1.2 電力安全

- 電動機具插頭與插座需能相互搭配。請勿以任何方式改裝插頭。請勿將任何變壓器插頭和與地面接觸（接地）的電動機具搭配使用。未經修改的插

頭以及搭配的插座可減少發生電擊的危險。

- 避免讓身體接觸例如散熱器、爐灶與冰箱等與土地或與地表接觸物品。身體接觸到土地或地面會增加電擊的危險。
- 請勿讓機具暴露在雨中或潮濕的環境下。流入機具的水會增加發生電擊事故的危險。
- 請勿濫用電纜線。請勿使用電纜線來吊掛、拖拉機具或拔下機具插頭。請將電纜線避開高熱、油，銳利的邊緣或移動性零件。損壞或纏繞的電纜線會增加發生電擊事故的風險。
- 於室外操作機具時，請使用適用於戶外的延長線。使用適合戶外使用的延長線可降低觸電的危險。

5.1.3 人員安全

- 操作機具時，請提高警覺，注意您正在進行的事情並善用常識。當您感到疲勞或受到藥物、酒精或治療的影響時，請勿使用本機具。操作機具時稍不留神就可能造成嚴重的人員傷亡。
- 使用安全防護配備。隨時佩戴眼罩。適當使用防塵面罩、防滑鞋、安全帽及耳罩等安全防護配備可減少人員的傷害。

- c) 避免意外啟動。在插上插頭前，請先確定開關是否於關閉的位置。攜帶機具時，如果把手指放在開關上、或在開關開啟時將機具插上插頭容易發生意外。
- d) 請在啟動機具前，將所有調整鍵或扳手移開。將扳手或鑰匙留在機具的旋轉零件中可能會造成人員受傷。
- e) 請勿將手伸出過遠。隨時站穩並保持平衡。如此可讓您在意外的情況發生時，對機具有較好的控制。
- f) 穿著適當服裝。請勿穿寬鬆的衣服或佩戴珠寶。請將頭髮、衣服與手套遠離移動性零件。移動性零件可能會夾到寬鬆的衣服、珠寶或長髮。
- g) 如果裝置可連接吸塵裝置與集塵設備，請連接並適當使用這些裝置。使用這些裝置可降低與粉塵有關的危險。

5.1.4 機具的使用與保養

- a) 不可強制使用機具。請依據用途使用正確的機具。按照設計的速率使用機具可更快速安全地完成工作。
- b) 如果無法利用開關將機具開啟及關閉時，請勿使用該機具。任何無法以開關控制的機具都很危險且需修理。
- c) 在進行任何微調、更換配件、或貯放電動機具前，請先將插頭拔離插座，或將電池匣自電動機具卸下。此預防性安全措施可降低機具意外啟動的危險。
- d) 請將閒置的電動機具貯放在兒童拿不到的地方，並勿讓不熟悉或未詳閱本操作指示的人員操作本機具。機具在未經訓練的使用者手中是很危險的。
- e) 機具維護。請檢查移動性零件有無偏移或黏合的情形、零件有無破損、以及任何會影響機具運轉的狀況。如果機具受損，請先修理後再使用。很多意外即由於維護不當的機具所造成的。
- f) 保持切割機具的銳利與清潔。具銳利切割邊緣的切割機具如果有適當的維

護較不會發生黏合現象，且較容易控制。

- g) 請遵照指示及使用該類機具的方法使用機具、配件與機具鑽頭等，並請將工作環境及待執行的工作一併納入考量。將機具用在原設計目的外之用途可能會造成危險。

5.1.5 電池機具的使用與保養

- a) 安裝電池前，請確定開關處於關閉位置。開關處於開啟位置時安裝電池容易引發意外。
- b) 請使用製造商指定的充電器充電。將適合特定型號電池的充電器使用在其他電池時，會有引發火災的危險。
- c) 僅可使用機具特別指定的電池匣。使用其他電池匣可能會造成人員傷亡與火災。
- d) 電池匣如果不使用，請將其遠離如迴紋針、錢幣、鑰匙、針、固定釘或其他會在電池兩極間形成連接的小型金屬物件。在電池兩極間建立短路會造成灼傷或引起火災。
- e) 長時間使用過後，可能會有液體從電池滲出，請避免接觸該液體。若不慎接觸，請以清水沖洗。如果不小心讓液體接觸到眼睛，請立即尋求醫療援助。從電池中滲出的液體，可能會導致疼痛或燙傷。

5.1.6 維修服務

- a) 請將機具交付合格修理人員進行維修，並請使用相同的替代零件。如此可確保維護機具的安全。

5.2 其他安全預防措施

5.2.1 人員安全

- a) 使用衝擊電鑽時請戴上耳罩。暴露於噪音環境下會導致聽力受損。
- b) 請使用機具輔助握把。機具失控可能導致人員受傷。

- c) 保持以雙手緊握機具握把。保持握把的乾燥與清潔，不要讓上面出現油脂。
- d) 切割電動機具進行扣件可能碰觸到隱藏配線或其本身電線的作業時，應握住機具絕緣握把進行操作。接觸「導電」電線，會導致機具暴露在外金屬零件「導電」，使得操作人員遭受電擊。
- e) 在會製造灰塵，且沒有吸塵設備的場所使用機具工作時，請務必佩戴呼吸保護口罩。
- f) 在工作中的休息時間放鬆雙手並運動手指，以改善手指的血液循環。
- g) 避免接觸旋轉中的零件。將機具移到工件位置後再開啟電源。碰觸旋轉零件，特別是旋轉的彈圈夾具，會導致受傷。
- h) 在貯放或運送機具前，請啟用安全鎖（位於中央位置的正轉 / 逆轉開關）。
- i) 必須禁止孩童玩弄本設備。
- j) 本設備非設計供孩童、疲憊不堪或未受過指示與訓練的人員使用。
- k) 像是含鉛塗料、部份木材、礦物與金屬等基材所產生的粉塵可能對人體有害。操作人員與旁觀者接觸或吸入粉塵可能會引起過敏並 / 或造成呼吸系統疾病。像是橡木與山毛櫸木材的粉塵已列為致癌物質，尤其是當它們使用調濕塗料（鉻酸鹽、木材防腐劑）時。包含石棉之基材務必由專人處理。在能使用吸塵裝置的工作場所中請使用吸塵裝置。若要提高收集粉塵的效率，請使用Hilti所建議之適合木材及 / 或礦物粉塵真空吸塵器。請確保工作場所適當的通風。建議使用等級P2之防塵面罩或過濾器。請依照國家法規處理您作業的基材。

5.2.2 電動機具使用與保養

- a) 固定工件請使用固定夾或架子來固定工件。這會比以手來握住工件更穩

固，而且可以讓您空出雙手來操作機具。

- b) 請檢查所使用的彈圈夾具是否與夾頭系統相容，且正確而穩固地放入夾頭中。

5.2.3 充電式機具使用與保養

- a) 請勿讓電池暴露在高溫或接觸火焰。如此可預防爆炸的危險。
- b) 不可將電池開啟或拆解、擠壓、加熱至超過100°C或焚化。與腐蝕性物質接觸會有發生火災、爆炸或受傷的風險。
- c) 請勿充電或繼續使用受損電池（意即有龜裂、破損、彎曲或接觸點凹陷及 / 或突起）。

5.2.4 電力安全



開始工作前，請先檢查工作區域（例如使用金屬探測器）以確保隱藏的電纜線、瓦斯管或水管無外露。例如，當不小心鑽到電纜線時，電動機具外部的金屬零件會導電。這會大大增加發生電擊意外的危險。

5.2.5 工作場所安全

- a) 請確保工作場所所有足夠的照明。
- b) 請確保工作場所所有適當的通風。在通風不良的工作場所接觸粉塵有損健康。

5.2.6 人員防護配備



機具運轉時使用者及在近處的人，必須配戴合適的護目鏡及安全帽、聽力保護耳罩、保護性手套和呼吸保護口罩。

6. 使用前注意事項



6.1 電池的使用與保養

附註

電池的效能會因低溫而降低。請勿將電池使用到電力完全用盡為止。當效能明顯下降時請更換使用第二顆電池。立刻將電池重新充電以備下次再度使用。

將電池儲放在涼爽、乾燥的地方。嚴禁將電池存放於陽光直射處，或靠近例如暖氣機、散熱器或機車擋風玻璃下方等熱源。必須正確且安全地處置壽命到期的電池以避免環境污染。

6.2 電池充電



注意

僅使用HiltiSFB180或SFB185電池。

6.2.1 新電池初次充電

新的電池在初次使用前必須正確充電。此可確保電池單元正確形成。初次充電

不正確會對電池容量造成永久的不良影響。參照適用的電池充電器操作說明，取得初次充電的相關資訊。

6.2.2 舊電池充電

注意

僅使用「配件」所列示的Hilti充電器。

將電池置入對應的充電器前，須確認電池外部是否清潔且乾燥。

閱讀充電器操作說明，取得更多關於充電程序的資訊。

6.3 將電池置入電動機具。

注意

在安裝電池前，請確定關上電動機具電源並啟動運送鎖（正轉 / 逆轉開關位於中間）。僅使用經認可搭配本電動機具使用的Hilti電池。

1. 從電動機具下方推入電池，直到聽到喀搭聲。
2. 注意掉落的電池可能會對您自身或他人造成受傷的危險。
檢查電池是否穩固地裝入電動機具。

6.4 卸下電池

1. 按下兩個電池拆卸鈕。
2. 將電池朝下方自電動機具拉出。

7. 操作

7.1 正轉或逆轉設定 3

附註

正轉 / 逆轉開關可用來選擇起子軸旋轉方向。聯鎖裝置可防止當馬達運轉時，有任何開關動作。當正轉 / 逆轉開關位於中間時，控制開關便會鎖住。將正轉 / 逆轉開關推向右邊（以操作方向握住電動機具）可選擇正轉。將正轉 / 逆轉開關推向左邊（以操作方向握住電動機具）可選擇逆轉。

7.2 速度選擇

7.2.1 使用二段速開關（SF181-A）選擇速度 4

附註

以機械式二段速選擇開關選擇需要的速度範圍。電池完全充電下提供的速度：1檔：0-390 r.p.m.或2檔：0-1455 r.p.m.

7.2.2 使用三段速選擇開關（SFH 181-A）選擇速度 5

附註

以機械式三段速選擇開關選擇需要的速度範圍。電池完全充電下的速度：1檔：0-370 r.p.m.，2檔：0-1380 r.p.m.，3檔：0-2000 r.p.m.

7.3 On/Off切換

注意

為避免損壞電動機具，當馬達熄火超過2-3秒時，務必將開關鬆開（關閉）。熄火後，電動機具必須於無負載下空轉2分鐘。

逐步按下控制開關，平穩地控制電動機具速度（從零至最高速）。

7.4 鑽孔

注意

當鑽頭卡住時，電動機具會繞軸旋轉。隨時以雙手握緊安裝在電動機具上的側向握把。

注意

使用夾子或老虎鉗穩固工件。這會比以手來握住工件更穩固，而且可以讓您空出雙手來操作電動機具。

7.4.1 調整側向握把 6

1. 依逆時針方向旋轉握把，鬆開側向握把夾緊帶。
2. 將側向握把旋轉至需要的位置。
3. 依順時針方向旋轉握把，鎖緊側向握把。

7.4.2 安裝鑽頭

1. 將正轉 / 逆轉開關設定在中間，或將電池自電動機具卸下。
2. 檢查鑽頭連接頭是否清潔。必要時應清潔連接頭。
3. 將鑽頭插入夾頭，並轉動夾頭套環，直到束緊為止。
4. 檢查鑽頭是否已穩固夾緊（以拉動的方式檢查）。

7.4.3 鑽孔

1. 將正轉 / 逆轉開關移至"Forward"（正轉）位置。
2. 將扭力與操作模式設定環旋轉至鑽孔記號處。

7.4.4 卸下鑽頭

注意

更換鑽頭時請戴上保護手套，因為鑽頭的溫度會在使用時上升。

1. 將正轉 / 逆轉開關設定在中間，或將電池自電動機具卸下。
2. 打開快拆式夾頭。
3. 將鑽頭自夾頭拉出。

7.5 鎚擊鑽孔 (SFH 181-A)

7.5.1 安裝鑽頭

1. 將正轉 / 逆轉開關設定在中間，或將電池自電動機具卸下。
2. 檢查鑽頭連接頭是否清潔。必要時應清潔連接頭。
3. 將鑽頭插入夾頭，並轉動夾頭套環，直到束緊為止。
4. 檢查鑽頭是否已穩固夾緊（以拉動的方式檢查）。

7.5.2 鎚擊鑽孔

注意

側向握把的使用。以雙手握緊電動機具；一手握住握把，另一手握住側向握把。

1. 將正轉 / 逆轉開關移至"Forward" (正轉) 位置。

2. 將扭力與操作模式設定環旋轉至鎚擊鑽孔記號處。

7.5.3 卸下鑽頭

注意

更換鑽頭時請戴上保護手套，因為鑽頭的溫度會在使用時上升。

1. 將正轉 / 逆轉開關設定在中間，或將電池自電動機具卸下。
2. 打開快拆式夾頭。
3. 將鑽頭自夾頭拉出。

7.6 螺絲鑽孔

7.6.1 安裝鑽頭 / 鑽頭接桿

1. 將正轉 / 逆轉開關設定在中間，或將電池自電動機具卸下。
2. 將鑽頭接桿安裝至夾頭。
3. 將鑽頭安裝至鑽頭接桿。

7.6.2 螺絲鑽孔

1. 將正轉 / 逆轉開關設定至需要的旋轉方向。
2. 將扭力與操作模式設定環旋轉至需要的扭力值。

7.6.3 卸下鑽頭 / 鑽頭接桿

1. 將正轉 / 逆轉開關設定在中間，或將電池自電動機具卸下。
2. 將鑽頭自鑽頭接桿卸下。
3. 將鑽頭接桿自夾頭卸下。

8. 維護和保養

注意

為避免機具不經意啟動，在清潔機具前，請將電池自機具移除。

8.1 彈圈夾具的保養

清潔並除去積存在彈圈夾具上的泥土和灰塵，並常用浸油布擦拭保護以防止生鏽。

8.2 機具保養

注意

請保持機具、尤其是握把表面的清潔，並避免與油脂及潤滑劑接觸。請勿使用內含矽樹脂的清潔劑。

機具的外殼是以防撞塑膠製成。握把是由合成橡膠材質製成。

排氣槽阻塞時請勿使用機具。請使用乾燥之刷子小心清潔排氣槽。勿讓異物進入機具內部。請定期以微濕抹布清潔機具外部。請勿使用噴霧、水壓清潔設備或流動水清洗裝置。這會對機具的電力安全造成不良影響。

8.3 保養

警告

電動機具電力部分的修復工作僅可由經訓練的電力專員進行。

請定期檢查機具外部零件有否損壞，並確定所有控制裝置皆可正常運作。如果有零件受損或控制裝置無法正常運作，請勿操作機具。必要時，請將機具送至Hilti維修中心修理。

8.4 電池的保養

請保持正負極接觸面無灰塵和油脂。需要時用乾淨的抹布潔淨接觸面。請勿連續使用機具，直到電池完全放電，如此會對電池單元造成損害。一旦機具效能明顯下降時請立即將電池充電。必須每月進行充電或至少最遲在電容量明顯減弱時重新充電。Hilti C 7/24、SFC 7/18、SFC 7/18H和TCU 7/36充電器在正常模式下充電24小時，或在調整模式下充電12小時。Hilti C 7/36-ACS充電器會自動辨識需要進行初次充電或調整充電。當調整充電後仍無法達到滿意的電容量，我們建議將電池送回Hilti檢查。

8.5 機具保養與維修後的檢查

在完成機具的保養與維護工作後，請檢查所有防護與安全裝置是否已安裝且能正常運作。

9. 故障排除

zh

故障	可能原因	故障排除
機具無法啟動。	電池已放電或安裝不正確。	電池在安裝時必須聽到喀搭聲，或者必須能充到電。
	電力故障	將電池自機具移除並與Hilti維修中心聯絡。
電鎚鑽無法動作。	檢查扭力與操作模式設定環的位置。	旋轉扭力與操作模式設定環至鎚擊鑽孔記號處。
無法按下開啟/關閉開關，亦即開關已鎖住。	正轉/逆轉開關位於中間位置（安裝運送鎖）。	將正轉/逆轉開關推向左邊或右邊。
運轉速度突然急速下降。	電池已放電。	更換電池，並將已放電的電池重新充電。
本電池較一般電池壽命短。	電池電力不在最佳狀態。	請聯絡Hilti服務中心診斷該電池狀態，或更換新電池。

故障	可能原因	故障排除
電池咬合時不會發出兩聲喀啦聲。	電池卡榫髒污。	清潔卡榫，並確定其與電池牢牢地咬合。如果問題仍舊存在，請與Hilti維修中心聯絡。
機具或電池變得非常熱。	電力故障。	立即將機具關閉，卸下電池，並聯絡Hilti服務中心。
	機具超過負荷（超出使用限制）。	使用正確機具來工作（勿將低電能機具用在超過負荷的工作上）。

10. 廢棄機具處置

注意

不當處置廢棄設備會造成嚴重的後果：塑膠部件若起火，將產生危害健康的有毒煙霧。電池如果受損或暴露在極高溫度下，可能會爆炸，進而造成毒性灼傷、酸性灼傷，或環境污染。處置廢棄設備若不夠小心，可能會導致以未經授權或是不當的方式使用設備。這可能會造成嚴重的人員傷害，或傷及他人及對環境造成污染。

注意

zh

立即處置有瑕疵的電池。將電池放在兒童拿不到的地方。請勿企圖將電池打開或分解及作焚化處理。

注意

廢棄電池處置需符合國家法律或交付Hilti服務中心。



Hilti機具或設備所採用的材料，大部分都可回收利用。材料在被回收前必須正確地分類。Hilti在很多國家已有設立據點，將您的舊機具或設備回收。請詢問您的Hilti客戶服務部或Hilti代表人員以取得進一步資訊。



僅適用於歐盟國家

不可將電動機具與家庭廢棄物一併處置。

依據 European Directive 2002/96/EC對電子及電器設備廢棄物的規範及國家之相關配合規定，已到達使用年限的電動機具必須分別收集，並交由環保回收機構處理。

11. 製造商保固 - 機具

Hilti保證所供應之機具無論在材料上或製造上均無瑕疵。只要以正確的方式操作並處置機具、適當地清潔與維修、遵守Hilti的操作說明，並維護技術系統，本保固即為有效。這表示在本機具上僅可使用原廠Hilti耗材、部件與備用零件。

此保固僅能提供該機具整個使用壽命期間免費修復或更換零件服務。正常磨損、損耗所造成的零件維修或更換不在保固範圍內。

除非當地國家法規嚴格禁止，不接受禁止額外賠償條例之設立，否則不予考慮額外賠償的要求。尤其，Hilti對於任何與機具在任何用途上之使用或無法使用所造成或有關之直接、間接、偶發或後續損害、損失或費用不負賠償責任。尤其明確排除關於機具之適售性或其特定用途上之適用性的默示擔保。

發現產品有瑕疵時，請立即將機具或相關零件送至當地Hilti行銷機關修理或替換。

本條款為Hilti所有的保固責任，並取代先前或同時期就保固責任所達成的註解及口頭或書面協議。

12. 歐規符合聲明

產品名稱：	電池式鑽孔機/起子 /電池式鎚擊鑽孔機/起子
型號：	SF(H)181-A
製造年份：	2006

本公司在此聲明，我們的唯一責任在於本產品符合下列指示或標準：遵守98/37/EC歐盟指令至2009年12月28日為止，自2009年12月29日起遵守2006/42/EC歐盟指令，2004/108/EC，2006/66/EC，

EN 60745-1， EN 60745-2-1，
EN 60745-2-2， EN 55014-1，
EN 55014-2， EN 61000-6-3。

zh

Hilti Corporation



Dietmar Sartor
Head of BA Quality and Process
Management
Business Area Electric Tools &
Accessories
10 2009



Roman Haengg
Senior Vice President
Business Unit
Cordless and Cutting
10 2009

HILTI

Hilti Corporation

LI-9494 Schaan

Tel.: +423 / 234 21 11

Fax: +423 / 234 29 65

www.hilti.com



272637