

TOIMIVUSDEKLARATSIOON

kooskõlas lisaga III määrusest (EL) nr lisale III

Hilti tuletõkkehülss CFS-SL

Nr Hilti CFS "0843-CPD-0105"

1. Tootetüübi kordumatu identifitseerimiskood:

Hilti tuletõkkehülss CFS-SL

2. Kavandatud kasutusala(d):

Tuletõkke- ja tihendustoodete läbiviigu tihenditele, vt ETA-11/0153 (28.06.2013)

Kaablite läbiviigid	Kaablid, kaablikimbud	Rakendusala peab olema kooskõlas ETA-11/0153 sisuga
---------------------	-----------------------	---

3. Tootja:

HILTI Corporation, Feldkircherstrasse 100, 9494 Schaan, Liechtensteini Vürstiriik

4. Toimivuse püsivuse hindamise ja kontrolli süsteem:

Süsteem 1

5. Euroopa hindamisdokument:

ETAG nr 026-1 ja ETAG nr 026-2

Euroopa tehniline hinnang:

ETA-11/0153 (28.06.2013)

Tehnilise hindamise asutus:

OIB Austrian Institute of Construction Engineering

Teavitatud asutus(ed):

UL International (UK) Ltd, nr 0843

6. Deklareeritud toimivus:

Põhiomadused	Deklareeritud toimivus / ühtlustatud tehniline kirjeldus
Tuletundlikkus	Klass E vastavalt EN 13501-1-le
Tulepüsivus	Tulepüsivuse toimivus ja rakendusala on kooskõlas EN 13501-2-ga. Vt lisa
Ohtlikud ained	Vt lisa
Vastupidavus ja hooldatavus	Z ₂ vastavuses EOTA tehnilise aruandega - TR024
Muu	Pole rakendatav / toimivus pole kindlaks määratud

Eespool kirjeldatud toote toimivus vastab deklareeritud toimivusele.

Käesolev toimivusdeklaratsioon on välja antud kooskõlas määrusega (EL) nr 305/2011 eespool nimetatud tootja ainuvastutusel.

Tootja poolt ja vastutusel allkirjastanud:



Martin Althof
Kvaliteedijuht
Kemikaalide äriüksus
Hilti Corporation

Schaan, märts 2016

DoP_et_03-01_000000001490_Hilti CFS"0843-CPD-0105"

2.5 Ohtlikud ained

Tootjadeklaratsiooni kohaselt on tegemaks kindlaks, et toode ei sisalda ohtlikke aineid üle vastuvõetavate piirmäärade, tootekirjeldust võrreldud Euroopa Komisjoni kinnitatud ohtlike ainete nimekirjaga.

ETA-tunnustuse omanik on esitanud selle kohta kirjaliku deklaratsiooni.

Lisaks selles ETA-s sisalduvatele ohtlike ainetega seotud konkreetsetele punktidele võib leiduda muid selle rakendusvaldkonda jäävaid toote kohta kehtivaid nõudeid (nt üle võetud Euroopa õigusaktid ja riiklikud seadused, määrused ning haldusnormid). Ehitustoodete direktiivi sätetele vastamiseks peavad need nõuded olema kehtimise korral samuti täidetud.

A.2 Joonistel kasutatud lühendid

Lühend	Kirjeldus
A ₁	Hilti tulekindel hülss CFS-SL
A ₂	Hilti tulekindel hermeetik CFS-S ACR
C	Kommunikatsioonid (kaablid)
E	Ehituselement (sein, pörand)
t _E	Ehituselemendi (sein, pörand) paksus; vaadake ka 1.2.1

LISA C

HILTI TULEKINDLAST HÜLSIST CFS-SL VALMISTATUD LÄBIVIIGUTIHENDITE TULEPÜSIVUSE KLASSIFIKATSIOON

- (1) Ehituselemendid, millel kasutatakse tooteid CFS-SL S ja CFS-SL M

Elastsest materjalist seinad: seina paksus vähemalt 100 mm, kuid mitte üle 200 mm, koosnevad puit- või teraspostidest ja nende mõlemal välisküljel olevast plaadikihist kogupaksusega vähemalt 25 mm. Seinas olevatel puitpostidel peab vahemaa lähima postini olema vähemalt 100 mm ning tühimik posti ja tihendi vahel peab olema täidetud vähemalt 100 mm paksuse klassi A1 või A2 isolatsioonimaterjaliga (vastavalt EN 13501-1).

Kõvast materjalist seinad: seina paksus vähemalt 100 mm, kuid mitte üle 200 mm, valmistatud poorbetoonist, betoonist või väikeplokkidest, materjali minimaalne tihedus 650 kg/m³.

Kõvast materjalist pörandad: pöranda paksus vähemalt 150 mm, kuid mitte üle 200 mm, valmistatud poorbetoonist, betoonist või väikeplokkidest, materjali minimaalne tihedus 550 kg/m³.

(2) Ehituselemendid, millel kasutatakse toodet CFS-SL L

Elastsest materjalist seinad: seinapaksus vähemalt 200 mm, kuid mitte üle 300 mm, koosnevad puit- või teraspostidest ja nende mõlemal välisküljel olevast plaadikihist kogupaksusega vähemalt 25 mm. Seinas olevatel puitpostidel peab vahemaa lähima postini olema vähemalt 100 mm ning tühimik posti ja tihendi vahel peab olema täidetud vähemalt 100 mm paksuse klassi A1 või A2 isolatsioonimaterjaliga (vastavalt EN 13501-1).

Kõvast materjalist seinad: seinapaksus vähemalt 200 mm, kuid mitte üle 300 mm, valmistatud poorbetoonist, betoonist või väikeplokkidest, materjali minimaalne tihedus 650 kg/m³.

Kõvast materjalist põrandad: põrandapaksus vähemalt 250 mm, kuid mitte üle 300 mm, valmistatud poorbetoonist, betoonist või väikeplokkidest, materjali minimaalne tihedus 550 kg/m³.

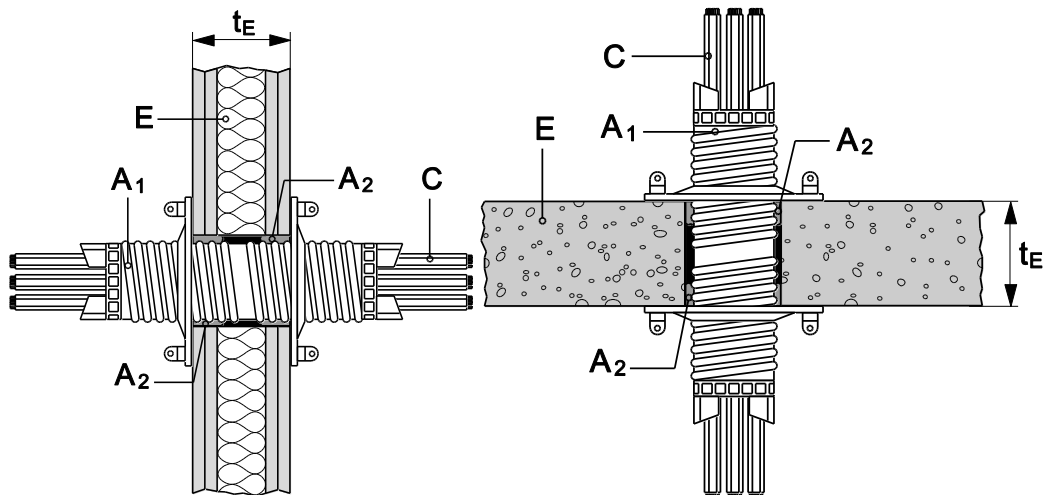
- (3) Läbiviiguhülsside jaoks kasutatavate avade minimaalne vahemaa seinakonstruktsioonis 200 mm ja kõvast materjalist põrandakonstruktsioonis 58 mm.
- (4) Läbiviiguhülsside jaoks kasutatava ava läbimõõt S-mõõdus hülsside puhul 63–73 mm ning M-mõõdus hülsside puhul 113–122 mm.
- (5) Kaablid toetada mitte kaugemalt kui 320 mm seinakonstruktsiooni mõlemast välispinnast ja 250 mm põrandakonstruktsioonist.

Jaotises 1.2.1 kirjeldatud elastsest ja kõvast materjalist seinad ning kõvast materjalist põrandad

Läbiviigutihend:

Hilti tulekindel hülss CFS-SL (A₁), mis on asetatud seina keskele ja kinnitatud kahe koos hülsiga tarnitud äärikuga. Hilti tulekindlat akrüülhermeetikut CFS-S ACR kasutatakse avaserva ja hülsi (A₂) vahelise tühimiku täitmiseks. Ava läbimõõt: CFS-SL S jaoks 63–73 mm, CFS-SL M ja CFS-SL L jaoks 113–122 mm.

Ehituse üksikasjad:



Läbivad kommunikatsioonid	Klassifikatsioon			
	CFS-SL S		CFS-SL M / L	
	Sein	Põrand	Sein	Põrand
Kõik Euroopa ehituspraktikas käesoleval ajal kasutatavad ja levinud mantelkaabli tüübid (nt jõu-, juhtimis-, signaali-, telekommunikatsiooni-, andmeside-, valguskaablid) läbimõõduga:				
C.1 Maksimaalne Ø 21 mm	EI 60	EI 120	EI 120	EI 120
C.2 Maksimaalne Ø 50 mm	-	-	EI 90	EI 120
C.3 Maksimaalne Ø 80 mm	-	-	EI 60	EI 60
C.4 Seotud kaablikimp, maksimaalne läbimõõt 36 mm, ühe kaabli maksimaalne läbimõõt 21 mm	EI 60	EI 120	-	-
C.5 Seotud kaablikimp, maksimaalne läbimõõt 86 mm, ühe kaabli maksimaalne läbimõõt 21 mm	-	-	EI 90	EI 120
C.6 Ainult tihend (ilma läbiva kommunikatsioonita)	EI 60	EI 120 ¹⁾	EI 120 ²⁾	EI 120 ³⁾

¹⁾ Kui nõutav klassifikatsioon on EI 120, võib kaablite hilisemal lisamisel paigaldada ainult kaableid läbimõõduga < 21 mm (C.1) või jaotisele C.4 vastavaid kaablikimpe.

²⁾ Kui nõutav klassifikatsioon on EI 120, võib kaablite hilisemal lisamisel paigaldada ainult kaableid läbimõõduga < 21 mm (C.1).

Kui tihendit kasutatakse EI 90 nõuetele vastavas seinas, võib hiljem lisada kas kaableid läbimõõduga < 50 mm (C.2) või jaotisele C.5 vastavaid kaablikimpe. Kui tihendit kasutatakse EI 60 või EI 30 nõuetele vastavas seinas, võib hiljem lisada kas kaableid läbimõõduga ≤ 80 mm (C.3) või jaotisele C.5 vastavaid kaablikimpe.

³⁾ Kui nõutav klassifikatsioon on EI 120 või EI 90, võib kaablite hilisemal lisamisel paigaldada ainult kaableid läbimõõduga ≤ 50 mm (C.2) või jaotisele C.5 vastavaid kaablikimpe.

Kui tihendit kasutatakse EI 60, EI 45 või EI 30 nõuetele vastavas põrandas, võib hiljem lisada kaableid läbimõõduga ≤ 80 mm (C.3) või jaotisele C.5 vastavaid kaablikimpe.