

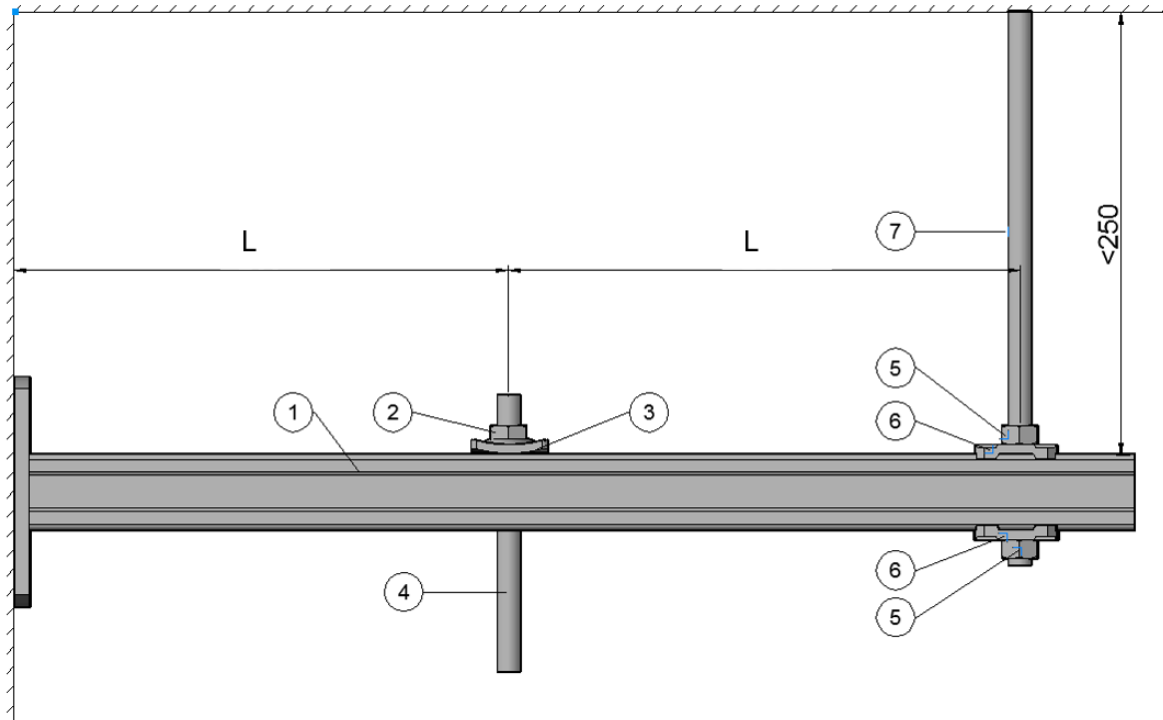


TOIMIVUSDEKLARATSIOON

vastavalt järgmise määruse (EL) lisale III: 305/2011 (Ehitustoodete määrus)

1. Tootetüübi kordumatu identifitseerimiskood:

Hilti ripptoed MQK-41/3/300, MQK-41/3/450, MQK-41/3/600, MQK-41/300, MQK-41/450, MQK-41/600 koormust kandvate osadega



L= 115 mm toodetele MQK-41/3/300 ja MQK-41/300

L= 190 mm toodetele MQK-41/3/450 ja MQK-41/450

L= 265 mm toodetele MQK-41/3/600 ja MQK-41/600

Asend	Üksuse number	Nimetus
1	370595	MQK-41/3/300
	370596	MQK-41/3/450
	370597	MQK-41/3/600
	369609	MQK-41/300
	369610	MQK-41/450
	369611	MQK-41/600
2	216467	Kuuskantmutter M12
3	2199453	MQA-M12-B
4	339797, 216420, 216421	Keermestatud varras M12
5	216466	Kuuskantmutter M10
6	2199455	MQZ-L11
7	339795, 339796, 216418	Keermestatud varras M10



2. Tüübi-, partii- või seerianumber või mistahes muu element, mis võimaldab ehitustoote identifitseerimist artiklist 11 (4) lähtuvalt: Tüübi ja partii number on näidatud pakendil

3. Tootja ette nähtud ehitustoote kavandatud kasutusotstarve või -otstarbed kooskõlas kohaldatava ühtlustatud tehnilise kirjeldusega:

Ehitusteenuseid toetavad tehnilised seadmed, nagu näiteks torud, kaablikaitsesektorid ja kaablid kooskõlas ühtlustatud Euroopa tehnilise kirjeldusega EAD 280016-00-0602

4. Tootja nimi, registreeritud ärinimi või registreeritud kaubamärk ja kontaktaadress vastavalt artikli 11(5) nõuetele:

Hilti Corporation, Business Unit Anchors, 9494 Schaan, Liechtensteini Vürstiriik

5. Vajaduse korral volitatud esindaja nimi ja kontaktaadress, kelle volitused hõlmavad artiklis 12(2) täpsustatud ülesandeid: puuduvad

6. Lisas V sätestatud ehitustoote toimivuse püsivuse hindamis- ja kontrollimissüsteem või -süsteemid: süsteem 3

7. Ühtlustatud standardiga hõlmatud ehitustoote toimivusdeklaratsiooni korral: puudub

8. Sellise ehitustoote, mille kohta on välja antud Euroopa tehniline hinnang, toimivusdeklaratsiooni korral: tehnilise hindamise asutus:

Deutsches Institut für Bautechnik (DIBt); Euroopa tehniline hinnang (ETA): 18/0176; Euroopa hindamisdokument (EAD): 280016-00-0602.

MFPA Leipzig täitis kolmanda osapoole ülesanded süsteemi 3 all ja väljastas hindamisaruande G 6.1/17-044-1.

9. Deklareeritud toimivus

Põhiomadused	Deklareeritud toimivus	Ühtlustatud tehniline kirjeldus
Omadused kõrgemal temperatuuril	vt ETA 18/0176	EAD nr: 280016-00-0602
Tuletundlikkus: terasosad	A1	

10. Punktides 1 ja 2 kindlaksmääratud toote toimivus on kooskõlas punktis 9 osutatud deklareeritud toimivusega. Käesolev toimivusdeklaratsioon on välja antud punktis 4 kindlaksmääratud tootja ainuvastutusel.

Tootja poolt ja vastutusel allkirjastanud:

Peter Rupp
Paigalduse äriüksuse juht

Maximilian Schubert
Paigalduse äriüksuse kvaliteedijuht

Hilti Corporation, Schaan, juuli 2018

DoP_et_01-00_000000003020_MQK_Suspended