

ET

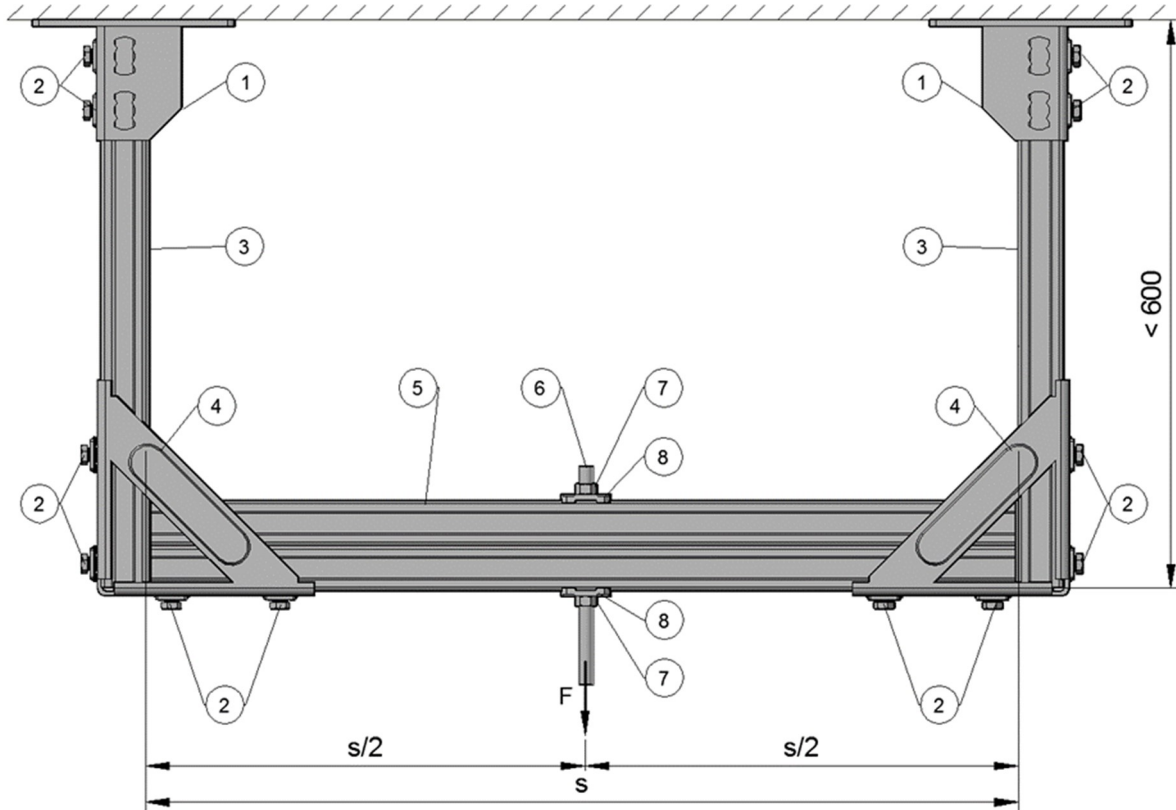


TOIMIVUSDEKLARATSIOON

vastavalt järgmise määruse (EL) lisale III: 305/2011 (Ehitustoodete määrus)

1. Tootetüübi kordumatu identifitseerimiskood:

Hilti trapetsraam

Trapetsraam mõõtmetega $s = 700$ mm, 1000 mm, 1250 mm ja koormust kandva keskühendusega

Asend	Üksuse number	Nimetus
1	369651	MQP-21-72
2	2184853	MQN-B
3	369596, 369597, 2048102, 2048103	MQ-41/3 või MQ-41/3 LL
4	369665	MQW-S/2
5	369603, 369604	MQ-41 D
6	339797, 216420, 216421	Keermestatud varras M12
7	216467	Kuuskantmutter M12
8	2199456	MQZ-L13



2. Tüübi-, partii- või seerianumber või mistahes muu element, mis võimaldab ehitustoote identifitseerimist artiklist 11 (4) lähtuvalt: Tüübi ja partii number on näidatud pakendil

3. Tootja ette nähtud ehitustoote kavandatud kasutusotstarve või -otstarbed kooskõlas kohaldatava ühtlustatud tehnilise kirjeldusega:

Ehitusteenuseid toetavad tehnilised seadmed, nagu näiteks torud, kaablikaitsesektorid ja kaablid kooskõlas ühtlustatud Euroopa tehnilise kirjeldusega EAD 280016-00-0602

4. Tootja nimi, registreeritud ärinimi või registreeritud kaubamärk ja kontaktaadress vastavalt artikli 11(5) nõuetele:

Hilti Corporation, Business Unit Anchors, 9494 Schaan, Liechtensteini Vürstiriik

5. Vajaduse korral volitatud esindaja nimi ja kontaktaadress, kelle volitused hõlmavad artiklis 12(2) täpsustatud ülesandeid: puuduvad

6. Lisas V sätestatud ehitustoote toimivuse püsivuse hindamis- ja kontrollimissüsteem või -süsteemid: süsteem 3

7. Ühtlustatud standardiga hõlmatud ehitustoote toimivusdeklaratsiooni korral: puudub

8. Sellise ehitustoote, mille kohta on välja antud Euroopa tehniline hinnang, toimivusdeklaratsiooni korral: tehnilise hindamise asutus:

Deutsches Institut für Bautechnik (DIBt); Euroopa tehniline hinnang (ETA): 18/0133; Euroopa hindamisdokument (EAD): 280016-00-0602.

MFPA Leipzig täitis kolmanda osapoole ülesanded süsteemi 3 all ja väljastas hindamisaruande G 6.1/17-044-1.

9. Deklareeritud toimivus

Põhiomadused	Deklareeritud toimivus	Ühtlustatud tehniline kirjeldus
Omadused kõrgemal temperatuuril	vt ETA 18/0133	EAD nr: 280016-00-0602
Tuletundlikkus	A1	

10. Punktides 1 ja 2 kindlaksmääratud toote toimivus on kooskõlas punktis 9 osutatud deklareeritud toimivusega. Käesolev toimivusdeklaratsioon on välja antud punktis 4 kindlaksmääratud tootja ainuvastutusel.

Tootja poolt ja vastutusel allkirjastanud:

X

Peter Rupp
Paigalduse äriüksuse juht

X

Maximilian Schubert
Paigalduse äriüksuse kvaliteedijuht

Hilti Corporation, Schaan, juuli 2018