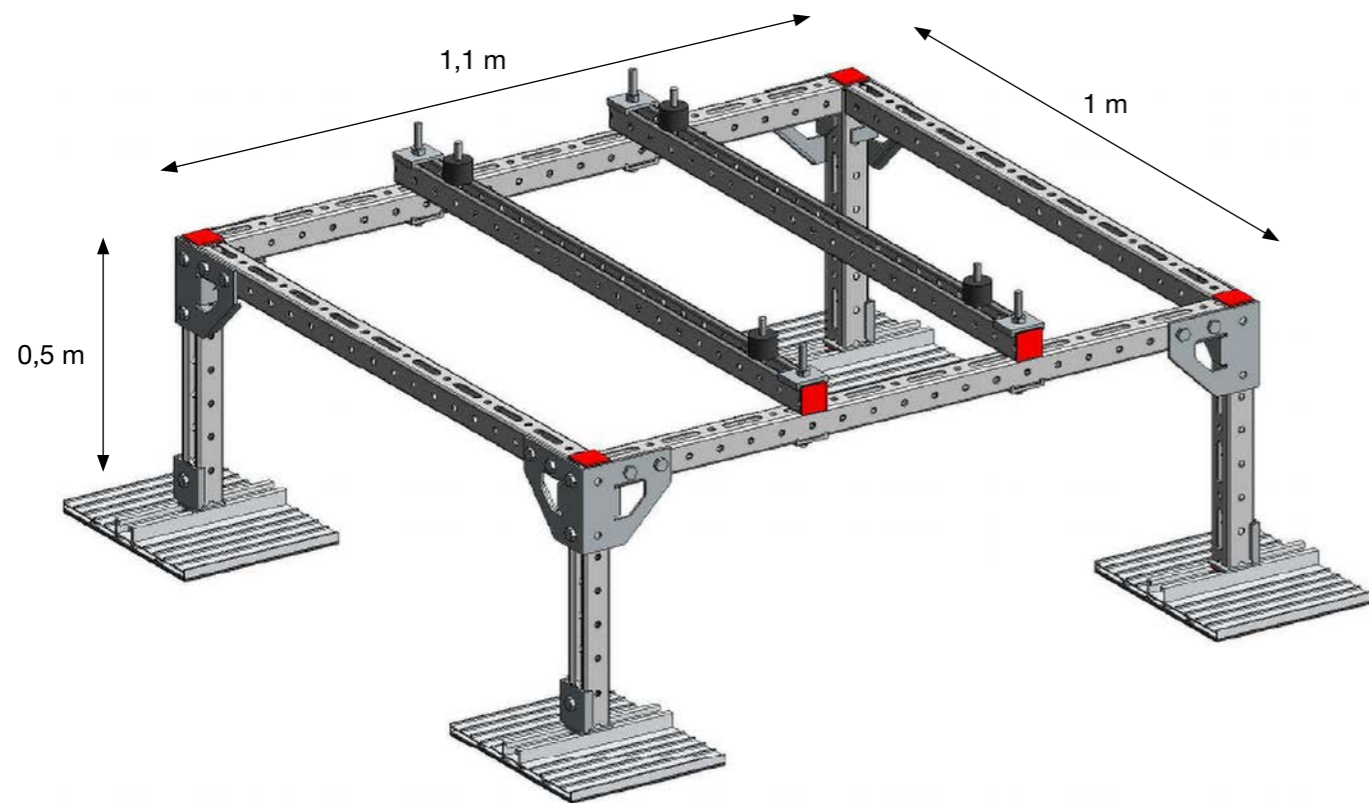




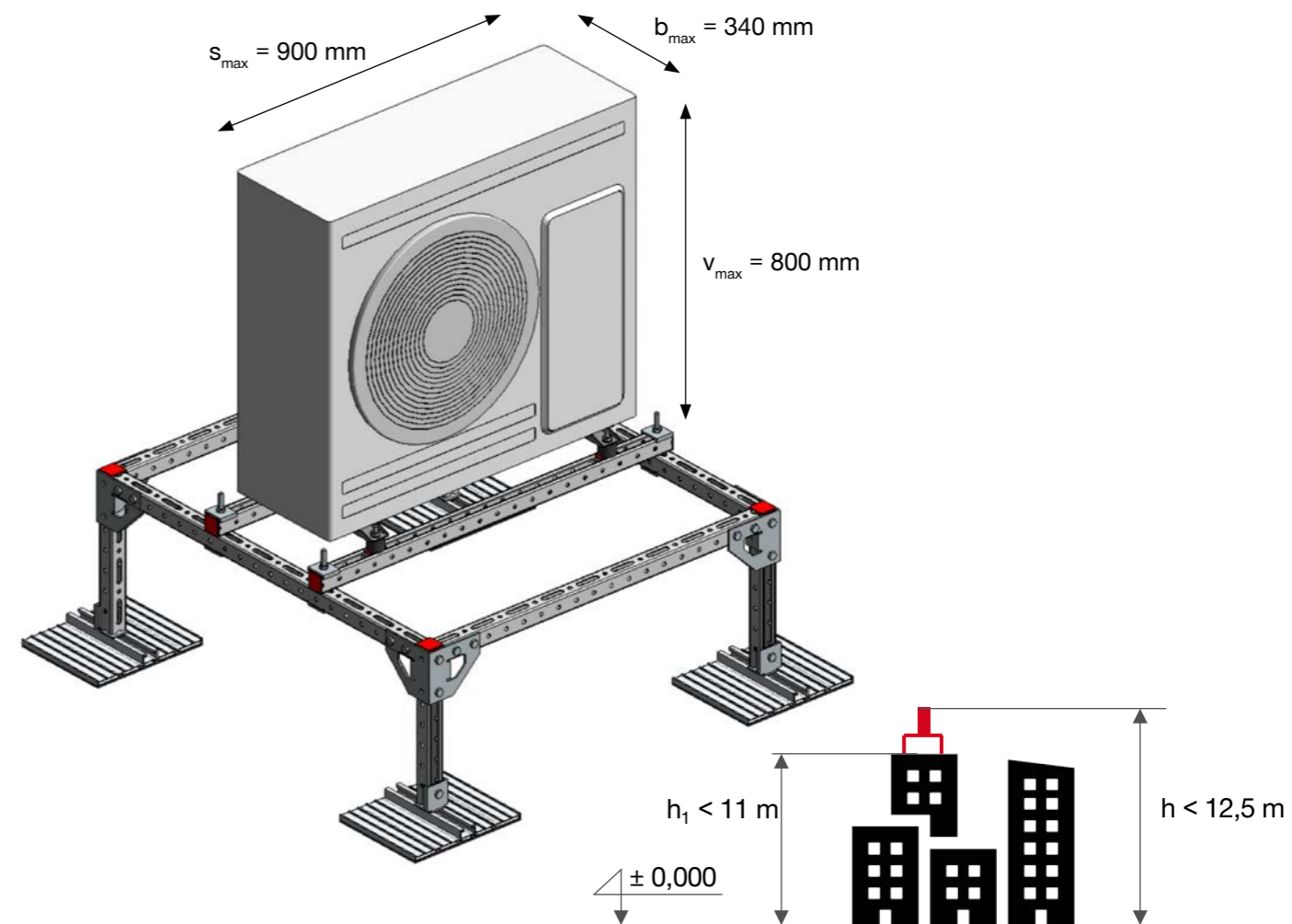
MT-R-RT 1

Instruction For Use (IFU)

DIMENSIONS OF THE STRUCTURE

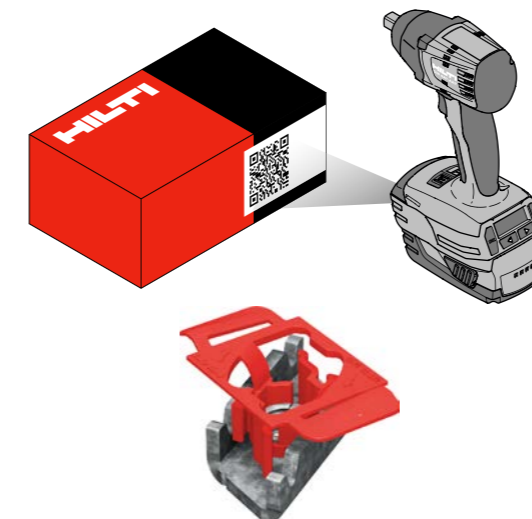
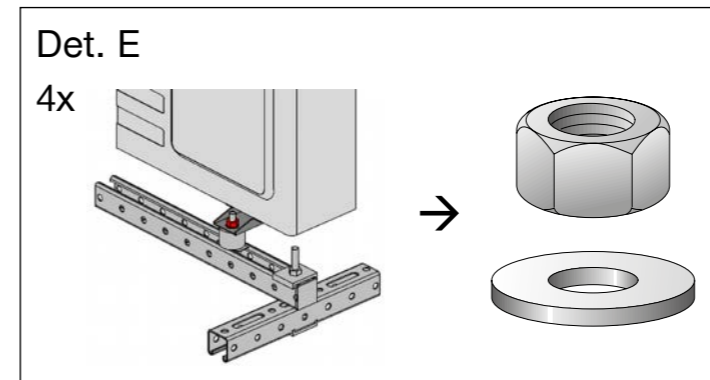
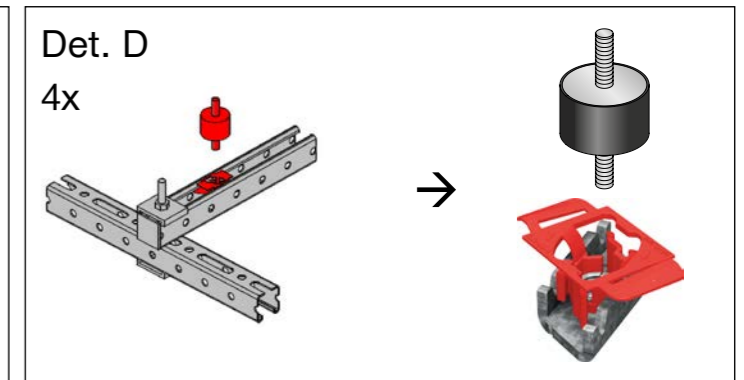
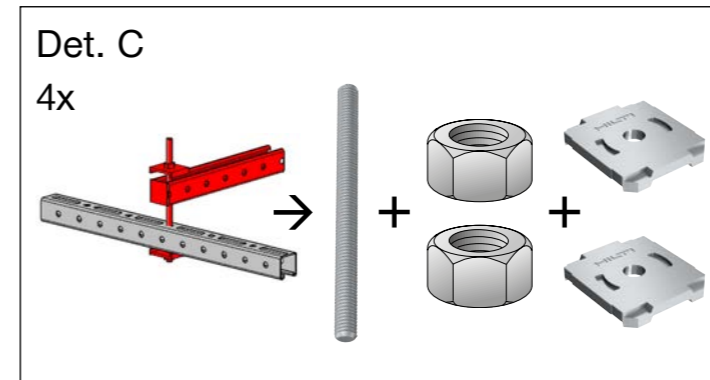
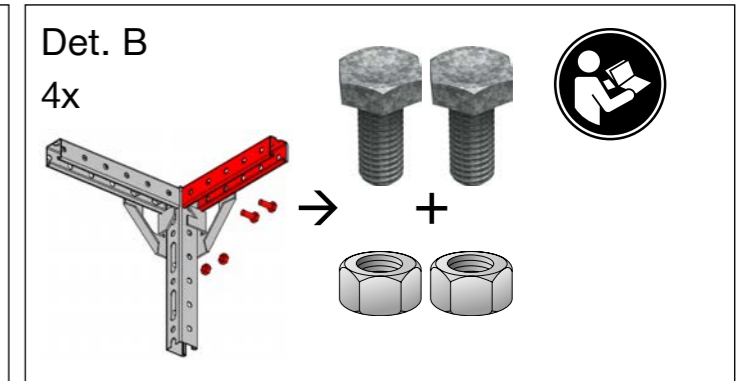
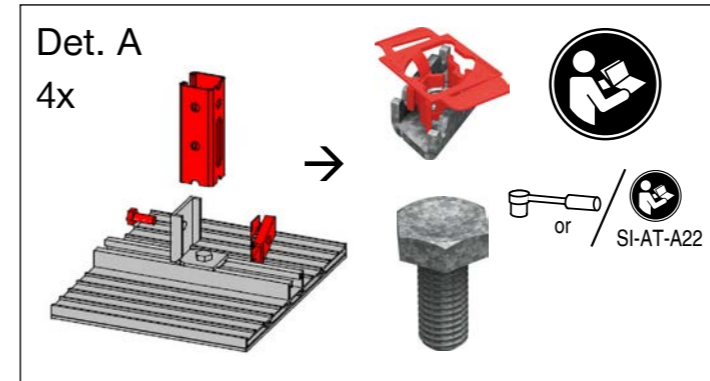
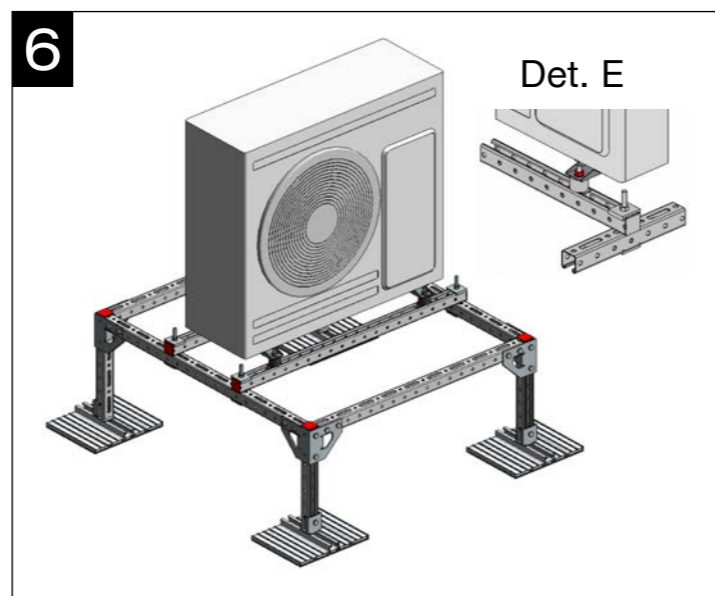
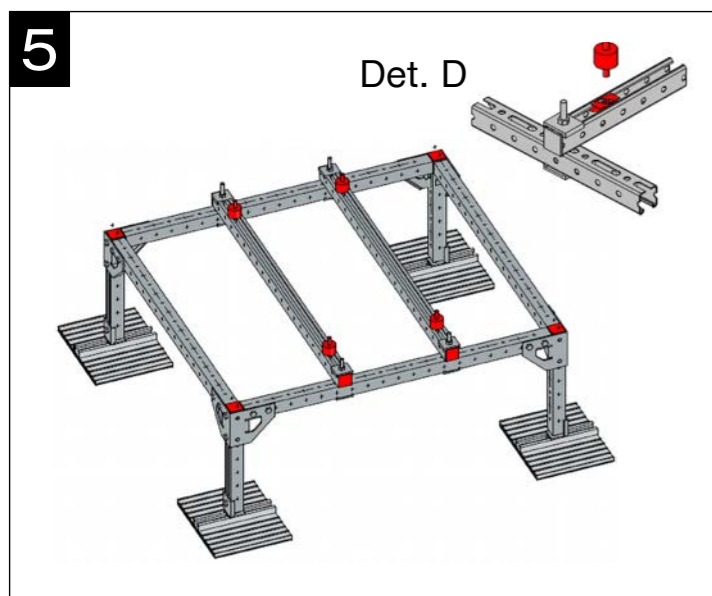
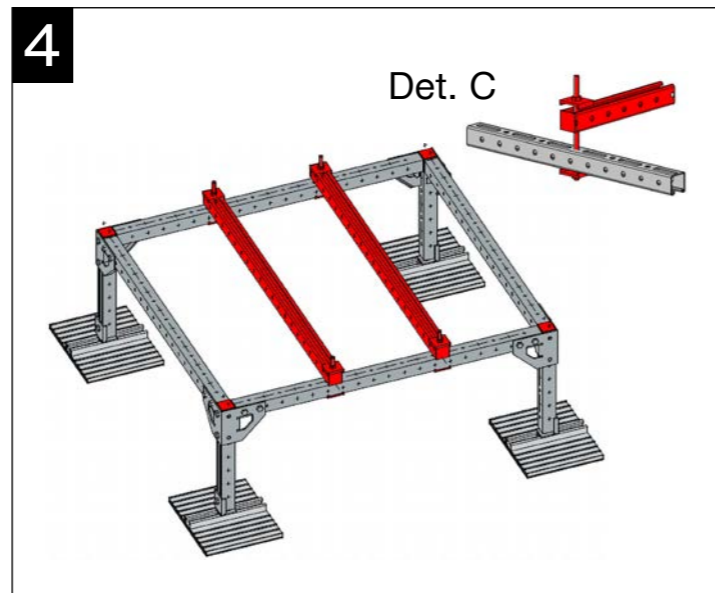
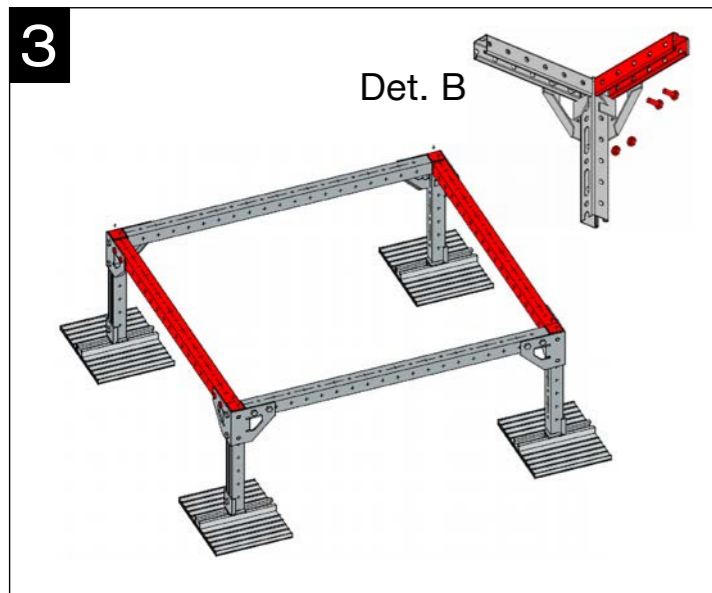
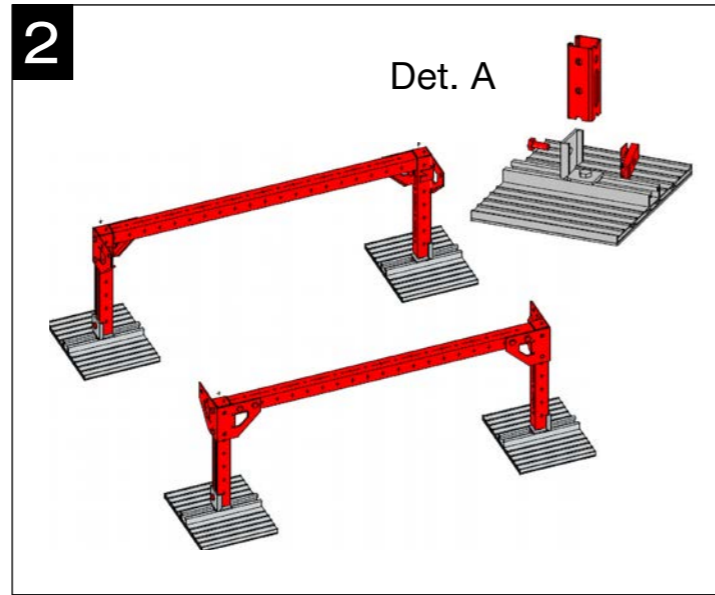
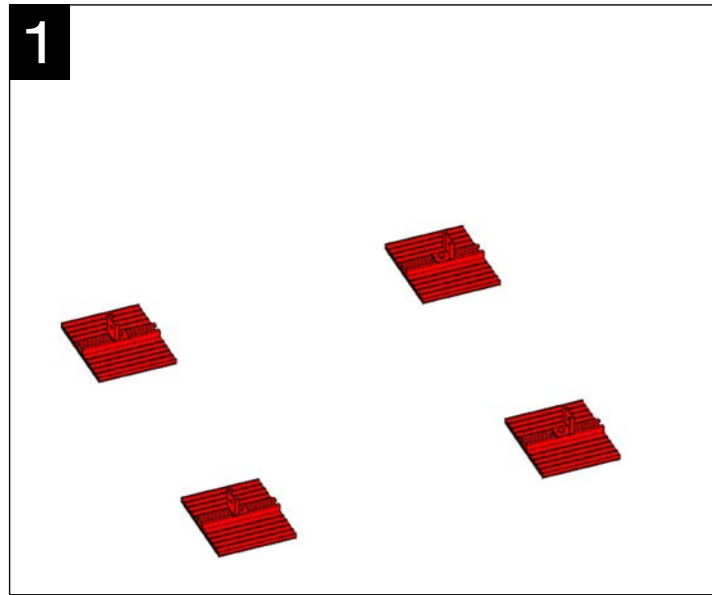


STANDARD USAGE

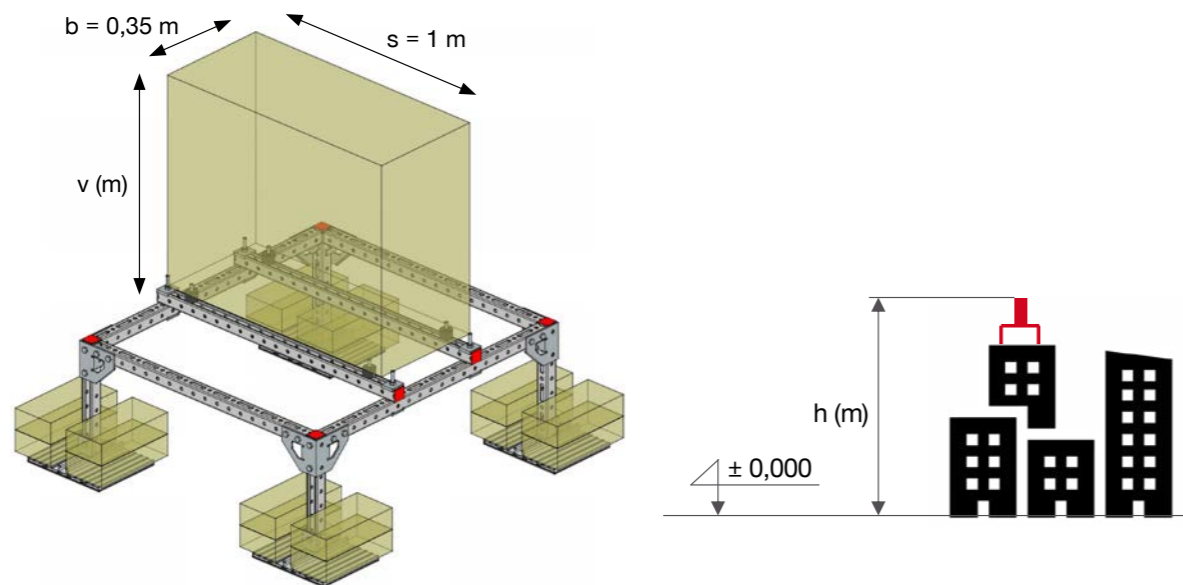


- EN:** The structure is designed according to valid regulations and European standards. Follow these instructions for assembly.
- CZ:** Konstrukce je navržena dle platných předpisů a Evropských norem. Při montáži postupujte dle tohoto návodu k použití.
- SK:** Konštrukcia je navrhnutá podľa platných predpisov a Európskych noriem. Pri montáži postupujte podľa tohto návodu na použitie.
- HU:** A szerkezet a hatályos európai szabványok alapján let tervezve. Kövesd az útmutatót a helyes összeállításhoz.
- EE:** Konstruksioon on projekteeritud vastavalt kehtivatele eeskirjadele ja Euroopa standarditele. Korrektseks kokkupanekuks järgige neid kasutusjuhendeid.
- LV:** Konstrukcija ir izstrādāta saskaņā ar spēkā esošajām regulām un Eiropas standartiem. Sekojiet lietošanas instrukcijai, lai veiktu pareizu montāžu.
- LT:** Konstrukcija suprojektuota pagal galiojančius teisės aktus ir Europos standartus. Laikykitės šių naudojimo instrukcijų, kad galėtumėte teisingai surinkti.

Unit dimensions Rozměry jednotky / Rozmery jednotky / Az egység méretei / Ühiku mõõtmed / Vienības izmēri / Vieneto matmenys	Max. v x s x b 800 x 900 x 340 (mm)
Unit height Výška jednotky / Výška jednotky / Az egység magassága / Ühiku kõrgus / Vienības augstums / Agregato aukštis	Max. 800 mm
Weight of the unit Váha jednotky / Váha jednotky / Az egység súlya / Ühiku kaal / Vienības svars / Agregato svoris	68 – 200 kg
Height above the ground Výška nad zemí / Výška nad zemou / Magasság a földszinttől mérve / Kõrgust maast / Augstums virs zemes / Aukštis virš žemės paviršiaus	h₁ < 11 m h < 12,5 m
Wind speed Rychlost větru / Rýchlosť vetra / Szél sebesség / Tuule kiirus / Vēja ātrums / Vėjo greitis EN 1991-1-4	Max 25 m/s
Category of surface Kategorie terénu / Kategória povrchu / A felület típusa / Pinna kategooria / Virsmas kategorija / Paviršiaus kategorija EN 1991-1-4	IV (City / Město / Mesto / Város / Linn / Pilsēta / Miestas)



NESTANDARDNÍ POUŽITÍ



Tabulka minimálního zatížení (m_{min}) konstrukce

Minimální zatížení (m_{min}) = hmotnost jednotky (m_j) + přitížení (m_{dod})

Výška nad zemí - h (m)	Výška jednotky v [m]				
Větrová oblast: II \ Kategorie terénu: III	0,6 m	0,8 m	1,0 m	1,2 m	1,4 m
10 m	131 kg	168 kg	225 kg	304 kg	394 kg
15 m	151 kg	194 kg	261 kg	352 kg	X***
20 m	167 kg	214 kg	287 kg	388 kg	X***
Větrová oblast: II \ Kategorie terénu: IV	0,6 m	0,8 m	1,0 m	1,2 m	1,4 m
10 m	90 kg	115 kg	155 kg	209 kg	271 kg
15 m	110 kg	142 kg	190 kg	257 kg	333 kg
20 m	126 kg	161 kg	216 kg	292 kg	379 kg
Větrová oblast: I \ Kategorie terénu: III	0,6 m	0,8 m	1,0 m	1,2 m	1,4 m
10 m	106 kg	136 kg	182 kg	246 kg	319 kg
15 m	123 kg	157 kg	211 kg	285 kg	370 kg
20 m	135 kg	173 kg	233 kg	314 kg	X***
Větrová oblast: I \ Kategorie terénu: IV	0,6 m	0,8 m	1,0 m	1,2 m	1,4 m
10 m	73 kg	94 kg	125 kg	169 kg	220 kg
15 m	89 kg	115 kg	154 kg	208 kg	269 kg
20 m	102 kg	131 kg	175 kg	237 kg	307 kg

Příklad výpočtu zatížení* (šipky v tabulce):

ZADÁNÍ:

Oblast: II
 Kategorie terénu: IV
 Výška jednotky nad terénem: h = 15 m
 Výška jednotky: v = 0,8 m
 Hmotnost jednotky: $m_j = 75$ kg

VÝPOČET:

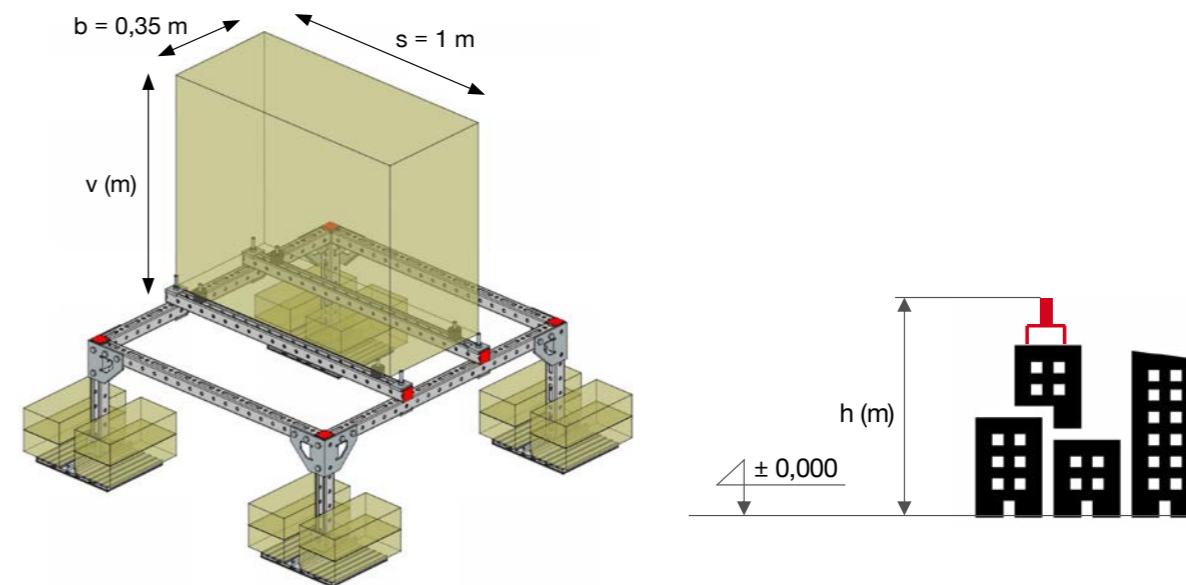
Minimální zatížení konstrukce z tabulky:
 $m_{min} = 142$ kg
 Hmotnost nutného dodatečného přitížení**:
 $m_{dod} = m_{min} - m_j = 142 - 75 = 67$ kg

*Výpočet proveden dle ČSN EN 1991-1-4

**Přitížení je nutné přidat pro zamezení posunutí či překlopení konstrukce proti působení větru.

***Konstrukci nelze použít pro tento případ.

NEŠTANDARDNÉ POUŽITIE



Tabuľka minimálneho zaťaženia (m_{min}) konštrukcie

Minimálne zaťaženie (m_{min}) = Váha jednotky (m_j) + dodatečné priťaženie (m_{dod})

Výška nad zemou - h (m)	Výška jednotky v [m]				
Veterná oblasť: II \ Kategória terénu: III	0,6 m	0,8 m	1,0 m	1,2 m	1,4 m
10 m	141 kg	181 kg	243 kg	329 kg	X***
15 m	164 kg	210 kg	282 kg	381 kg	X***
20 m	181 kg	232 kg	311 kg	X***	X***
Veterná oblasť: II \ Kategória terénu: IV	0,6 m	0,8 m	1,0 m	1,2 m	1,4 m
10 m	97 kg	122 kg	167 kg	226 kg	293 kg
15 m	119 kg	153 kg	206 kg	277 kg	360 kg
20 m	136 kg	175 kg	234 kg	316 kg	X***
Veterná oblasť: I \ Kategória terénu: III	0,6 m	0,8 m	1,0 m	1,2 m	1,4 m
10 m	120 kg	155 kg	207 kg	280 kg	363 kg
15 m	140 kg	179 kg	240 kg	324 kg	X***
20 m	154 kg	197 kg	265 kg	357 kg	X***
Veterná oblasť: I \ Kategória terénu: IV	0,6 m	0,8 m	1,0 m	1,2 m	1,4 m
10 m	83 kg	106 kg	143 kg	193 kg	250 kg
15 m	102 kg	131 kg	175 kg	236 kg	307 kg
20 m	116 kg	149 kg	199 kg	269 kg	349 kg

Příklad výpočtu* (šipky v tabuľke):

VSTUPNÉ INFORMÁCIE:

Veterná oblasť: II
 Kategória terénu: IV
 Výška nad zemou: h = 15 m
 Výška jednotky: v = 0,8 m
 Váha jednotky: $m_j = 75$ kg

VÝPOČET:

Požadované zaťaženie na konštrukciu (z tabuľky vyššie):
 $m_{min} = 153$ kg
 Váha dodatočného priťaženia (balastu)**:
 $m_{dod} = m_{min} - m_j = 153 - 75 = 78$ kg

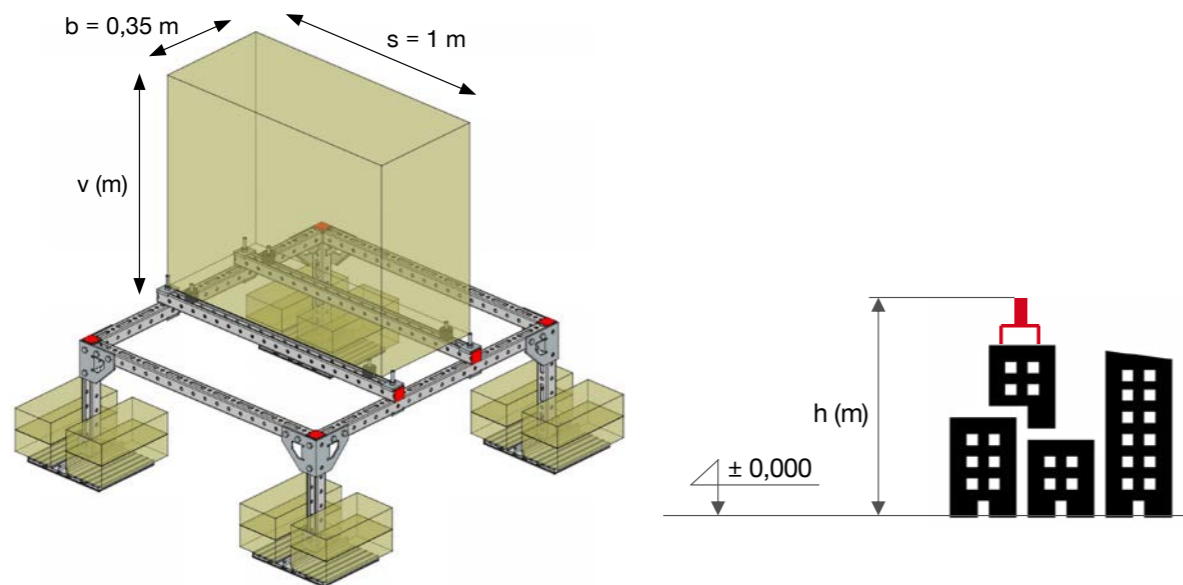
*Výpočet vykonaný podľa EN 1991-1-4

**Aby nedošlo k posunutiu konštrukcie alebo jej prevráteniu vplyvom vetra, je potrebné konštrukciu priťažitiť.

***Konštrukciu nemožno použiť pre tento prípad.

NEM SZABVÁNYOS HASZNÁLAT

MITTESTANDARDNE KASUTAMINE



A minimális terhek táblázata a szerkezeten (m_{min})
 Minimális teher (m_{min}) = Az egység súlya (m_j) + Ellensúly (m_{dod})

Magasság a földszinttől mérve - h (m)	Az egység magassága v [m]				
A felület típusa: III	0,6 m	0,8 m	1,0 m	1,2 m	1,4 m
10 m	117 kg	149 kg	200 kg	271 kg	351 kg
15 m	135 kg	173 kg	232 kg	314 kg	X***
20 m	149 kg	191 kg	256 kg	346 kg	X***
A felület típusa: IV	0,6 m	0,8 m	1,0 m	1,2 m	1,4 m
10 m	80 kg	103 kg	138 kg	186 kg	242 kg
15 m	98 kg	126 kg	169 kg	229 kg	296 kg
20 m	112 kg	144 kg	193 kg	260 kg	338 kg

Példa méretezés* (Nyilak a táblázatban):

BEMENETI ADATOK:

Szél sebesség: 23,6 m/s
 A felület típusa: IV
 Magasság a földszinttől mérve: h = 15 m
 Az egység magassága: v = 0,8 m
 Az egység súlya: $m_j = 75$ kg

MÉRETEZÉS:

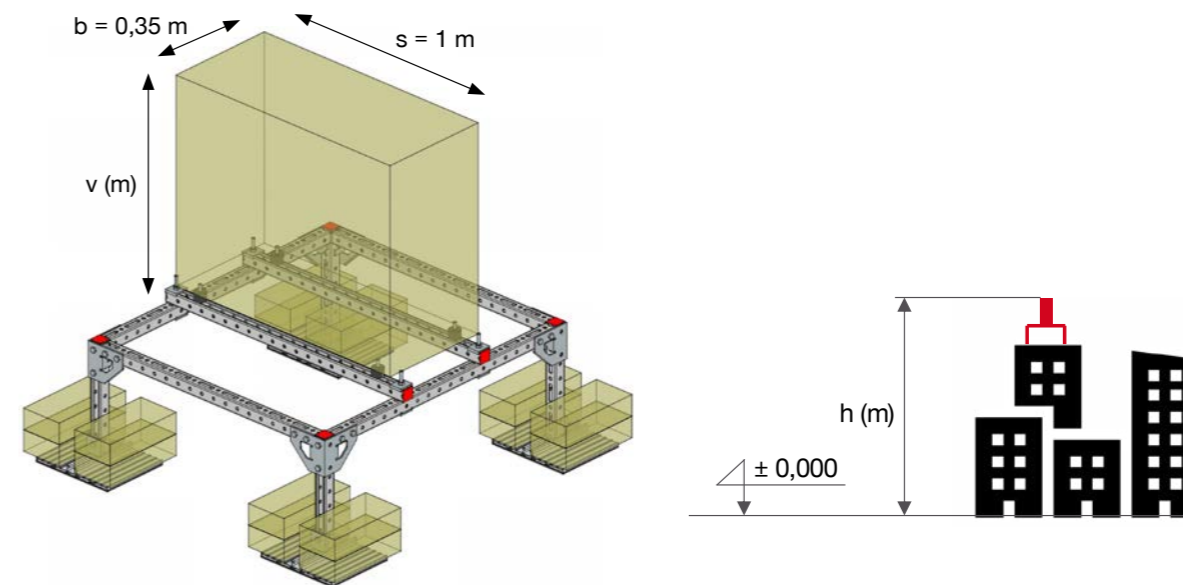
A szükséges terhelés a szerkezeten (A fenti táblázatból):

$m_{min} = 126$ kg
 Az ellensúly súlya**:
 $m_{bal} = m_{min} - m_j = 126 - 75 = 51$ kg

*A számítást az EN 1991-1-4 szerint végezzük

**Az ellensúly a kiborulás és az elcsúszás elleni védelem miatt szükséges.

***A konstrukció erre az esetre nem használható.



Tabel tugistruktuuri minimaalsest koormusest (m_{min})
 Minimaalne kandevõime (m_{min}) = Ühiku kaal (m_j) + Lisaraskus (m_{bal})

Kõrgust maast - h (m)	Ühiku kõrgus v [m]				
Pinna kategooria: III	0,6 m	0,8 m	1,0 m	1,2 m	1,4 m
10 m	92 kg	118 kg	159 kg	214 kg	278 kg
15 m	107 kg	137 kg	184 kg	248 kg	322 kg
20 m	118 kg	151 kg	203 kg	274 kg	355 kg
Pinna kategooria: IV	0,6 m	0,8 m	1,0 m	1,2 m	1,4 m
10 m	63 kg	81 kg	109 kg	147 kg	191 kg
15 m	78 kg	100 kg	134 kg	181 kg	235 kg
20 m	89 kg	114 kg	153 kg	206 kg	267 kg

Näidis kalkulatsioon* (Nooled tabelis):

SISENDINFO:

Tuule kiirus: 21 m/s
 Pinna kategooria: IV
 Kõrgust maast: h = 15 m
 Ühiku kõrgus: v = 0,8 m
 Ühiku kaal: $m_j = 75$ kg

KALKULATSIOON:

Nõutud koormus konstruktsioonile (ülemisest tabelist):

$m_{min} = 100$ kg
 Lisakoormus (ballast)**:
 $m_{bal} = m_{min} - m_j = 100 - 75 = 25$ kg

*Kalkulatsioon vastavalt EN 1991-1-4

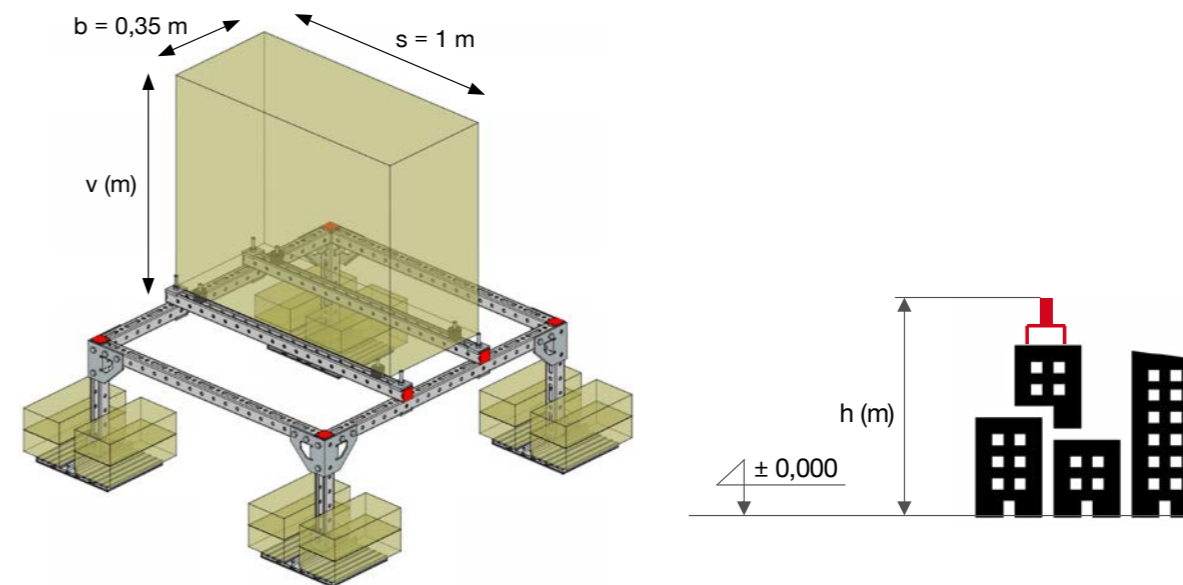
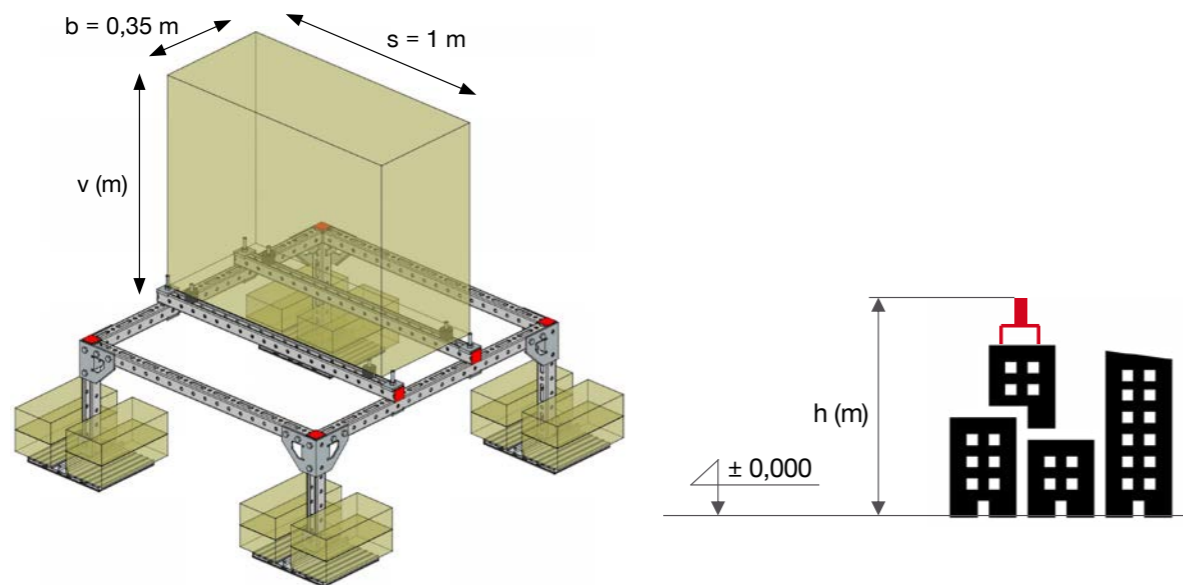
**Konstruktsioon on projekteeritud vastavalt kehtivatele eeskirjadele ja Euroopa standarditele.

Korrektsaks kokkupanekuks järgige neid kasutusjuhendeid.

***Seda konstruktsiooni ei saa sel juhul kasutada.

NESTANDARTA LIETOŠANA

NESTANDARTINIS NAUDOJIMAS



Atbalsta konstrukcijas minimālās slodzes tabula (m_{min})

Minimāla slodze (m_{min}) = Vienības svars (m_j) + Balasts (m_{bal})

Augstums virs zemes - h (m)	Vienības augstums v [m]				
Vēja ātrums: 21 m/s \ Virsmas kategorija: III	0,6 m	0,8 m	1,0 m	1,2 m	1,4 m
10 m	92 kg	118 kg	159 kg	214 kg	278 kg
15 m	107 kg	137 kg	184 kg	248 kg	322 kg
20 m	118 kg	151 kg	203 kg	274 kg	355 kg
Vēja ātrums: 21 m/s \ Virsmas kategorija: IV	0,6 m	0,8 m	1,0 m	1,2 m	1,4 m
10 m	63 kg	81 kg	109 kg	147 kg	191 kg
15 m	78 kg	100 kg	134 kg	181 kg	235 kg
20 m	89 kg	114 kg	153 kg	206 kg	267 kg
Vēja ātrums: 24 m/s \ Virsmas kategorija: III	0,6 m	0,8 m	1,0 m	1,2 m	1,4 m
10 m	120 kg	155 kg	207 kg	280 kg	363 kg
15 m	140 kg	179 kg	240 kg	324 kg	X***
20 m	154 kg	197 kg	265 kg	357 kg	X***
Vēja ātrums: 24 m/s \ Virsmas kategorija: IV	0,6 m	0,8 m	1,0 m	1,2 m	1,4 m
10 m	83 kg	106 kg	143 kg	193 kg	250 kg
15 m	102 kg	131 kg	175 kg	236 kg	307 kg
20 m	116 kg	149 kg	199 kg	269 kg	349 kg

Aprēķina piemērs* (Bultas tabulā):

IEVADES INFORMĀCIJA:

Vēja ātrums: 21 m/s
 Virsmas kategorija: IV
 Augstums virs zemes: h = 15 m
 Vienības augstums: v = 1,0 m
 Vienības svars: $m_j = 75$ kg

APRĒĶINS:

Nepieciešamā konstrukcijas slodze (no tabulas):
 $m_{min} = 134$ kg
 Papildu svāra svārs (balasts)**:
 $m_{bal} = m_{min} - m_j = 134 - 75 = 59$ kg

*Aprēķins attiecībā uz EN 1991-1-4

**Ir nepieciešams pievienot papildu balastu, lai vēja slodzes laikā izvairītos no slīdēšanas vai apgāšanās.

***Konstrukciju nevar izmantot šajā gadījumā.

Atraminēs konstrukcijās minimālos apkroves lentelē (m_{min})

Minimāli apkrova (m_{min}) = Agregāto svāris (m_j) + Balāstas (m_{bal})

Aukštis virš zemēs paviršāus - h (m)	Agregāto aukštis v [m]				
Paviršāus kategorija: III	0,6 m	0,8 m	1,0 m	1,2 m	1,4 m
10 m	120 kg	155 kg	207 kg	280 kg	363 kg
15 m	140 kg	179 kg	240 kg	324 kg	X***
20 m	154 kg	197 kg	265 kg	357 kg	X***
Paviršāus kategorija: IV	0,6 m	0,8 m	1,0 m	1,2 m	1,4 m
10 m	83 kg	106 kg	143 kg	193 kg	250 kg
15 m	102 kg	131 kg	175 kg	236 kg	307 kg
20 m	116 kg	149 kg	199 kg	269 kg	349 kg

Skaičiavāmo pavyzdys* (Rodyklēs lentelēje):

IVESTIES INFORMĀCIJA:

Vēja greitis: 24 m/s
 Paviršāus kategorija: IV
 Aukštis virš zemēspaviršāus: h = 15 m
 Agregāto aukštis: v = 0,8 m
 Agregāto svāris: $m_j = 75$ kg

SKAIČIAVIMAS:

Reikalinga konstrukcijās apkrova (iš aukščiau pateiktos lentelēs):

$m_{min} = 131$ kg
 Papildomo svārio (balāsto) svāris**:
 $m_{bal} = m_{min} - m_j = 131 - 75 = 56$ kg

*Apskaičiavimas pagal EN 1991-1-4

**Siekiant išvengti slydimo ar apvirtimo poveikio esant vėjo apkrovai, būtina naudoti papildomą balastą.

***Šiuo atveju konstrukcija negali būti naudojama.



Hilti Corporation
Feldkircherstrasse 100
9494 Schaan, Liechtenstein

www.hilti.group